

# aprilia

**MX** 125




**aprilia** part# 8104764

**use+maintenance**book



## MESSAGGI DI SICUREZZA

I seguenti messaggi di segnalazione vengono usati in tutto il manuale per indicare quanto segue:

 **Simbolo di avviso relativo alla sicurezza. Quando questo simbolo è presente sul veicolo o nel manuale, fare attenzione ai potenziali rischi di lesioni. La mancata osservanza di quanto riportato negli avvisi preceduti da questo simbolo può compromettere la sicurezza vostra, altrui e del veicolo!**

Prima edizione: ottobre 2003

Ristampa: giugno 2006

Prodotto e stampato da:  
**VALLEY FORGE DECA**  
Ravenna, Modena, Torino

**DECA S.r.l.**  
Sede Legale ed Amministrativa  
Via Vincenzo Giardini, 11  
48022 Lugo (RA) - Italia -  
Tel. 0545-216611  
Fax 0545-216610  
www.vftis.com  
deca@vftis.spx.com

per conto di:  
**Piaggio & C. S.p.A.**  
via G. Galilei, 1 - 30033 Noale (VE) - Italia  
Tel. +39 - 041 58 29 111  
Fax +39 - 041 44 10 54  
www.aprilia.com

### PERICOLO

**Indica un rischio potenziale di gravi lesioni o morte.**

### ATTENZIONE

**Indica un rischio potenziale di lesioni leggere o danni al veicolo.**

**IMPORTANTE** Il termine “IMPORTANTE” nel presente manuale precede importanti informazioni o istruzioni.

## INFORMAZIONI TECNICHE

★ Le operazioni precedute da questo simbolo devono essere ripetute anche dal lato opposto del veicolo.

Se non espressamente descritto, il rimontaggio dei gruppi segue in senso inverso le operazioni di smontaggio.

I termini “destra” e “sinistra” sono riferiti al pilota seduto sul veicolo in normale posizione di guida.

## AVVERTENZE - PRECAUZIONI - AVVISI GENERALI

Prima di avviare il motore, leggere attentamente questo manuale, e in particolare il capitolo “GUIDA SICURA”.

La Vostra sicurezza e quella altrui non dipende solo dalla Vostra prontezza di riflessi e agilità, ma anche dalla conoscenza del veicolo, dal suo stato di efficienza e dalla conoscenza delle regole fondamentali per la GUIDA SICURA. Vi consigliamo pertanto di familiarizzare con il veicolo in modo tale da muoverVi tra il traffico stradale con padronanza e sicurezza.

**IMPORTANTE** Procurare e tenere in dotazione con il veicolo una lampadina per tipo (vedi dati tecnici).

**IMPORTANTE** Questo manuale deve essere considerato parte integrante del veicolo e deve sempre accompagnarlo anche in caso di rivendita.

**aprilia** ha realizzato questo manuale prestando la massima attenzione alla correttezza e attualità delle informazioni fornite. Tuttavia, in considerazione del fatto che i prodotti **aprilia** sono soggetti a continue migliorie di progettazione, potrebbero esserci leggere differenze tra le caratteristiche del veicolo in vostro possesso e quelle descritte nel presente manuale. Per qualsiasi chiarimento relativo alle informazioni contenute nel manuale, contattate il vostro Concessionario Ufficiale **aprilia**.

Per gli interventi di controllo e le riparazioni non descritti esplicitamente in questa pubblicazione, l'acquisto di ricambi originali **aprilia**, accessori e altri prodotti, nonché la specifica consulenza, rivolgersi esclusivamente ai Concessionari Ufficiali e Centri Assistenza **aprilia**, che garantiscono un servizio accurato e sollecito.

Vi ringraziamo per aver scelto **aprilia** e Vi auguriamo una piacevole guida.

I diritti di memorizzazione elettronica, di riproduzione e di adattamento totale e parziale, con qualsiasi mezzo, sono riservati per tutti i Paesi.

**IMPORTANTE** In alcuni paesi la legislazione in vigore richiede il rispetto di norme anti-inquinamento e anti-rumore e l'effettuazione di periodiche verifiche.

L'utente che utilizza il veicolo in questi paesi deve:

- rivolgersi a un Concessionario Ufficiale **aprilia** per la sostituzione dei componenti interessati con altri omologati per il paese interessato;
- effettuare le periodiche verifiche richieste.

**IMPORTANTE** All'acquisto del veicolo riportare nella figura che compare di seguito, i dati di identificazione presenti sulla ETICHETTA IDENTIFICAZIONE RICAMBI. Tale etichetta è situata sul telaio sotto la sella; per la lettura è necessario rimuovere la sella.

<b>aprilia</b>		YEAR									
		Y	1	2	3	4					
SPARE PARTS IDENTIFICATION		I.M.									
		A	B	C	D	E					
I	UK	A	P	SF	B	D	F	E	GR		
NL	CH	DK	J	SGP	SLO	IL	ROK	MAL	RCH		
HR	AUS	USA	BR	RSA	NZ	CDN					

Questi dati sono identificativi di:

- anno di produzione (Y, 1, 2, ...);
  - indice di modifica (A, B, C, ...);
  - paese di omologazione (I, UK, A, ...).
- e sono da fornire al Concessionario Ufficiale **aprilia** come riferimento per l'acquisto di particolari di ricambio o accessori specifici del modello in Vostro possesso.

In questo libretto le varianti sono indicate con i seguenti simboli:

- OPT** opzionale
- FP** versione potenza libera (Free Power)

**VERSION:**

- I** Italia
- UK** Regno Unito
- A** Austria
- P** Portogallo
- SF** Finlandia
- B** Belgio
- D** Germania
- F** Francia
- E** Spagna
- GR** Grecia
- NL** Olanda
- CH** Svizzera
- DK** Danimarca
- J** Giappone
- SGP** Singapore
- SLO** Slovenia
- IL** Israele
- ROK** Corea del Sud
- MAL** Malaysia
- RCH** Cile
- HR** Croazia
- AUS** Australia
- USA** Stati Uniti d'America
- BR** Brasile
- RSA** Repubblica del Sud Africa
- NZ** Nuova Zelanda
- CDN** Canada

## INDICE GENERALE

<b>MESSAGGI DI SICUREZZA</b> .....	2
<b>INFORMAZIONI TECNICHE</b> .....	2
<b>AVVERTENZE - PRECAUZIONI - AVVISI GENERALI</b> .....	2
<b>GUIDA SICURA</b> .....	5
REGOLE FONDAMENTALI DI SICUREZZA.....	6
ABBIGLIAMENTO.....	9
CARICO.....	10
<b>UBICAZIONE ELEMENTI PRINCIPALI</b> .....	12
<b>UBICAZIONE STRUMENTI</b> .....	14
<b>STRUMENTI E INDICATORI</b> .....	15
TABELLA STRUMENTI E INDICATORI.....	16
DISPLAY DIGITALE MULTIFUNZIONE .....	17
SOSTITUZIONE BATTERIA.....	31
<b>PRINCIPALI COMANDI SINGOLI</b> .....	32
COMANDI SUL LATO SINISTRO DEL MANUBRIO.....	32
INTERRUTTORE DI ACCENSIONE .....	33
BLOCCASTERZO.....	33
<b>DOTAZIONI AUSILIARIE</b> .....	34
VANO PORTADOCUMENTI / KIT ATTREZZI ...	34
AGGANCI PER IL CASCO .....	34
ATTREZZI SPECIALI <b>opt</b> .....	35
<b>COMPONENTI PRINCIPALI</b> .....	36
CARBURANTE .....	36
OLIO CAMBIO .....	36
SERBATOIO OLIO MISCELATORE.....	37
LIQUIDO FRENI - raccomandazioni.....	38
FRENI A DISCO .....	38
FRENO ANTERIORE .....	39
FRENO POSTERIORE.....	40
REGOLAZIONE IN ALTEZZA LEVA FRENO POSTERIORE.....	41
REGOLAZIONE FRIZIONE .....	42
PNEUMATICI.....	43
LIQUIDO REFRIGERANTE .....	44
SILENZIATORE .....	46

<b>NORME PER L'USO</b> .....	47
TABELLA CONTROLLI PRELIMINARI.....	47
AVVIAMENTO.....	48
PARTENZA E GUIDA .....	50
RODAGGIO .....	53
ARRESTO.....	53
PARCHEGGIO.....	54
POSIZIONAMENTO DEL VEICOLO SUL CAVALLETTA.....	54
SUGGERIMENTI CONTRO I FURTI .....	54
<b>MANUTENZIONE</b> .....	55
SCHEDA DI MANUTENZIONE PERIODICA .....	56
DATI DI IDENTIFICAZIONE .....	58
RIMOZIONE FIANCATINE LATERALI.....	58
FILTRO ARIA .....	59
VERIFICA LIVELLO OLIO CAMBIO E RABBOCCO .....	60
SOSTITUZIONE OLIO CAMBIO.....	61
RUOTA ANTERIORE.....	62
RUOTA POSTERIORE.....	64
CATENA DI TRASMISSIONE .....	66
ISPEZIONE SOSPENSIONE ANTERIORE E POSTERIORE .....	68
SOSPENSIONE POSTERIORE .....	69
VERIFICA USURA PASTIGLIE .....	70
REGOLAZIONE COMANDO AVVIAMENTO A FREDDO (I\N) .....	70
REGOLAZIONE DEL MINIMO.....	71
REGOLAZIONE COMANDO ACCELERATORE	71
CANDELA .....	72
BATTERIA.....	73
LUNGA INATTIVITÀ DELLA BATTERIA .....	73
CONTROLLO E PULIZIA TERMINALI E MORSETTI.....	74
RIMOZIONE BATTERIA .....	74
CONTROLLO LIVELLO ELETTROLITA BATTERIA.....	75
RICARICA BATTERIA .....	75
INSTALLAZIONE BATTERIA.....	75
SOSTITUZIONE FUSIBILI.....	76
CONTROLLO CAVALLETTA LATERALE .....	77
CONTROLLO INTERRUTTORI.....	77
REGOLAZIONE VERTICALE FASCIO LUMINOSO .....	78
LAMPADINE .....	78

SOSTITUZIONE LAMPADINE FANALE ANTERIORE .....	79
SOSTITUZIONE LAMPADINE CRUSCOTTO ...	80
SOSTITUZIONE LAMPADINE INDICATORI DI DIREZIONE ANTERIORI E POSTERIORI.....	81
SOSTITUZIONE LAMPADINA FANALE POSTERIORE.....	81

<b>TRASPORTO</b> .....	82
SVUOTAMENTO DEL CARBURANTE DAL SERBATOIO .....	82

<b>PULIZIA</b> .....	83
PERIODI DI LUNGA INATTIVITÀ .....	84
DOPO IL RIMESSAGGIO .....	84

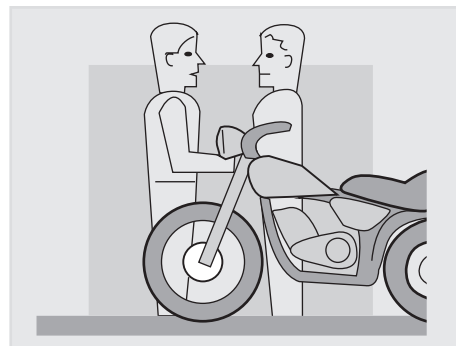
<b>DATI TECNICI</b> .....	85
TABELLA LUBRIFICANTI .....	88
Concessionari Officiali e Centri Assistenza .....	89
IMPORTATORI .....	90
IMPORTATORI .....	91
IMPORTATORI .....	92
IMPORTATORI .....	93
SCHEMA ELETTRICO - MX 125 .....	94
LEGENDA SCHEMA ELETTRICO - MX 125 .....	95



# aprilia



guida sicura



## **REGOLE FONDAMENTALI DI SICUREZZA**

Per guidare il veicolo è necessario possedere tutti i requisiti previsti dalla legge (patente, età minima, idoneità psico-fisica, assicurazione, tasse governative, immatricolazione, targa, ecc.).

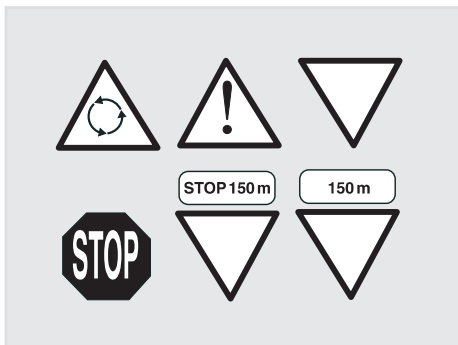
Si consiglia di familiarizzare e prendere confidenza con il veicolo, in zone a bassa intensità di circolazione e/o in proprietà private.

L'assunzione di alcuni medicinali, alcool e sostanze stupefacenti o psicotrope, aumenta notevolmente il rischio di incidenti.

Assicurarsi che le proprie condizioni psicofisiche siano idonee alla guida, con particolare attenzione allo stato di affaticamento fisico e sonnolenza.

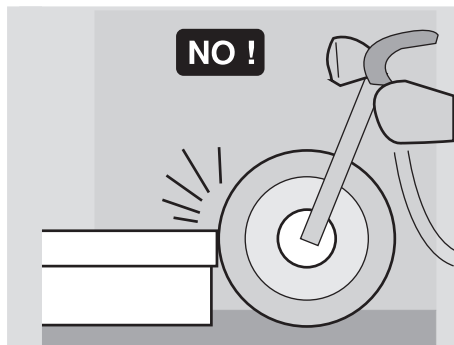
La maggior parte degli incidenti è dovuta all'inesperienza del guidatore.

**MAI** prestare il veicolo a principianti e, in ogni caso, accertarsi che il pilota sia in possesso dei requisiti necessari per la guida.



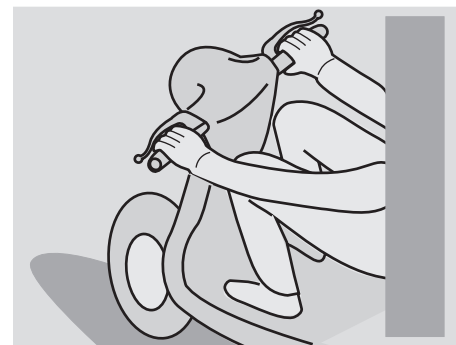
Rispettare rigorosamente la segnaletica e la normativa sulla circolazione nazionale e locale.

Evitare manovre brusche e pericolose per sè e per gli altri (esempio: impennate, inosservanza dei limiti di velocità, ecc.); inoltre valutare e tenere sempre in debita considerazione le condizioni del fondo stradale, di visibilità, ecc.



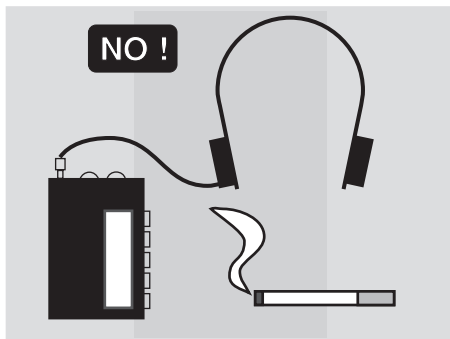
Non urtare ostacoli che potrebbero recare danni al veicolo o portare alla perdita di controllo dello stesso.

Non rimanere nella scia dei veicoli che precedono per aumentare la propria velocità.

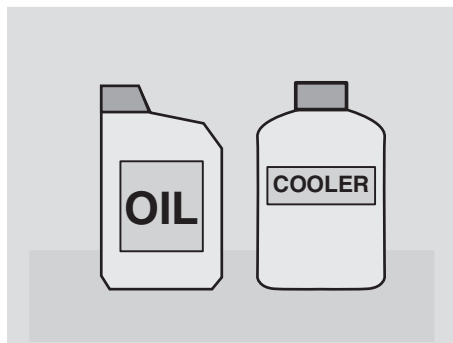


### **⚠ PERICOLO**

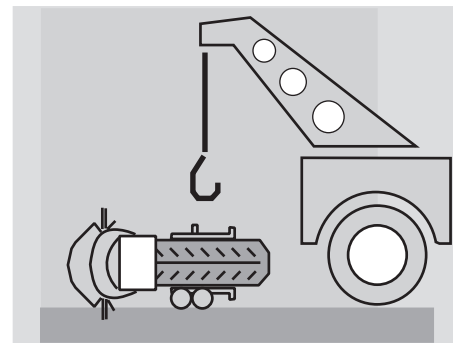
**Guidare sempre con entrambe le mani sul manubrio e i piedi sul pianale poggipiedi (o sulle pedane poggipiedi pilota), nella corretta posizione di guida. Evitare assolutamente di alzarsi in piedi o di stiracchiarsi durante la guida.**



Il pilota non deve distrarsi, farsi distrarre o influenzare da persone, cose, azioni (non fumare, mangiare, bere, leggere, ecc.), durante la guida del veicolo.



Utilizzare il carburante e lubrificanti specifici per il veicolo, del tipo riportato nella “TABELLA LUBRIFICANTI”; controllare ripetutamente di avere i livelli prescritti di carburante, olio e liquido refrigerante.

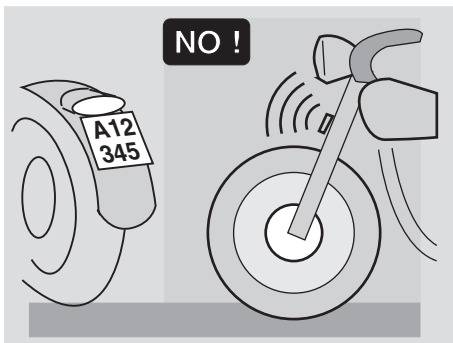


Se il veicolo è stato coinvolto in un incidente, oppure ha subito urti o cadute, accertarsi che le leve di comando, i tubi, i cavi, l'impianto frenante e le parti vitali non siano danneggiate.

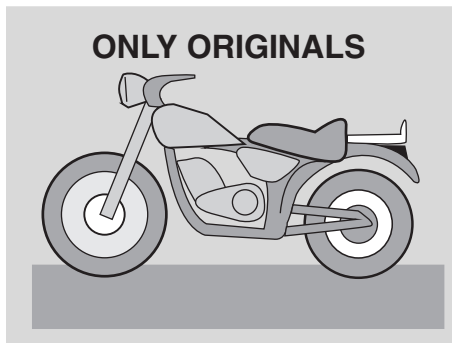
Far controllare eventualmente da un Concessionario Ufficiale **aprilia** il veicolo, con particolare attenzione a telaio, manubrio, sospensioni, organi di sicurezza e dispositivi dei quali l'utente non è in grado di valutarne l'integrità.

Segnalare qualsiasi malfunzionamento al fine di agevolare l'intervento dei tecnici e/o meccanici.

Non guidare assolutamente il veicolo se il danno subito ne compromette la sicurezza.



Non modificare assolutamente la posizione, l'inclinazione o il colore di: targa, indicatori di direzione, dispositivi di illuminazione e avvisatori acustici.



Modifiche al veicolo comportano l'annullamento della garanzia.

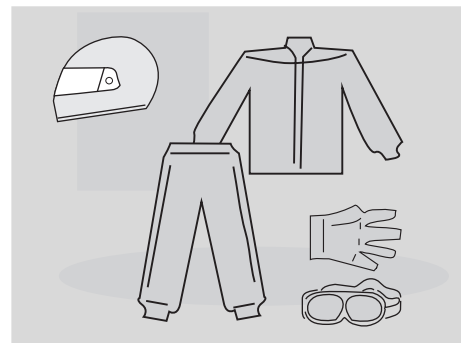
Ogni eventuale modifica apportata al veicolo, e la rimozione di pezzi originali, possono compromettere le prestazioni dello stesso, quindi diminuire il livello di sicurezza o addirittura renderlo illegale.

Si consiglia di attenersi sempre a tutte le disposizioni di legge e regolamenti nazionali e locali in materia di equipaggiamento del veicolo.

In particolar modo sono da evitare modifiche tecniche atte a incrementare le prestazioni o comunque ad alterare le caratteristiche originali del veicolo.

Evitare assolutamente di gareggiare con i veicoli.

Evitare la guida fuoristrada.



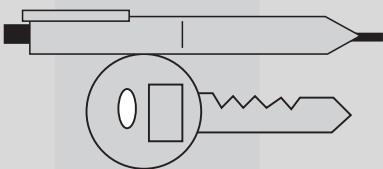
## ABBIGLIAMENTO

Prima di mettersi in marcia, ricordarsi di indossare ed allacciare sempre e correttamente il casco. Accertarsi che sia omologato, integro, della giusta misura, e che abbia la visiera pulita.

Indossare abbigliamento protettivo, possibilmente di colore chiaro e/o riflettente. In tal modo ci si renderà ben visibili agli altri guidatori, riducendo notevolmente il rischio di essere investiti, e si potrà godere di una maggiore protezione in caso di caduta.

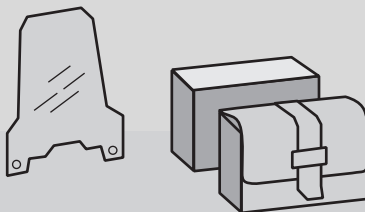
I vestiti devono essere ben aderenti e chiusi alle estremità; i cordoni, le cinture e le cravatte non devono penzolare; evitare che questi o altri oggetti possano interferire con la guida, impigliandosi a particolari in movimento o agli organi di guida.

**NO !**



Non tenere in tasca oggetti potenzialmente pericolosi in caso di caduta, per esempio: oggetti appuntiti come chiavi, penne, contenitori in vetro, ecc. (le stesse raccomandazioni valgono anche per l'eventuale passeggero).

**OK?**



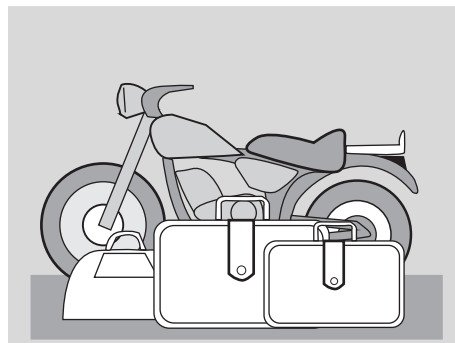
### **ACCESSORI**

L'utente è personalmente responsabile della scelta di installazione e uso di accessori.

Si raccomanda, durante il montaggio, che l'accessorio non copra i dispositivi di segnalazione acustica e visiva o ne comprometta la loro funzionalità, non limiti l'escursione delle sospensioni e l'angolo di sterzata, che non ostacoli l'azionamento dei comandi e non riduca l'altezza da terra e l'angolo di inclinazione in curva.

Evitare l'utilizzo di accessori che ostacolino l'accesso ai comandi, in quanto possono allungare i tempi di reazione in caso di emergenza.

Le carenature e i parabrezza di grandi dimensioni, montati sul veicolo, possono dar luogo a forze aerodinamiche tali da compromettere la stabilità del veicolo durante la marcia, soprattutto alle alte velocità.



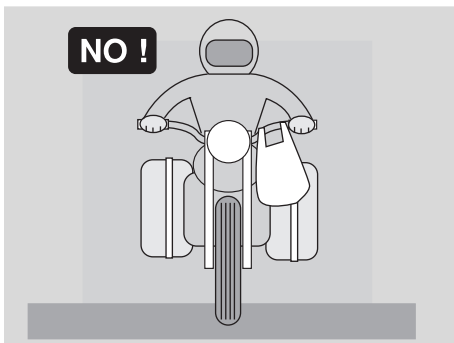
Accertarsi che l'accessorio sia saldamente ancorato al veicolo e che non comporti pericolosità durante la guida.

Non aggiungere o modificare apparecchiature elettriche che eccedano la portata del veicolo, in questo modo si potrebbe verificare l'arresto improvviso dello stesso o una pericolosa mancanza di corrente necessaria per il funzionamento dei dispositivi di segnalazione acustica e visiva.

**aprilia** consiglia l'utilizzo di accessori originali (**aprilia** genuine accessories).

### **CARICO**

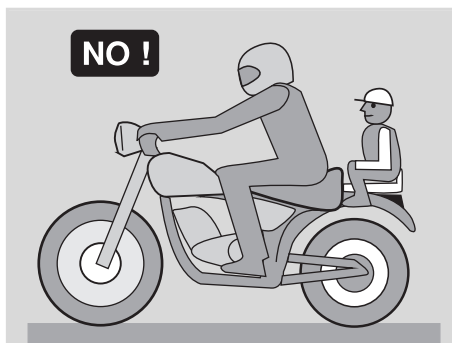
Usare prudenza e moderazione nel caricare il bagaglio. È necessario mantenere il bagaglio il più possibile vicino al baricentro del veicolo e distribuirne uniformemente il carico sui due lati per rendere minimo ogni scompenso. Controllare, inoltre, che il carico sia saldamente ancorato al veicolo, so-



prattutto durante i viaggi di lunga percorrenza.

Non fissare, assolutamente, oggetti ingombranti, voluminosi, pesanti e/o pericolosi a manubrio, parafranghi e forcelle: ciò comporterebbe una risposta del veicolo più lenta in caso di curve, e comprometterebbe inevitabilmente la maneggevolezza dello stesso.

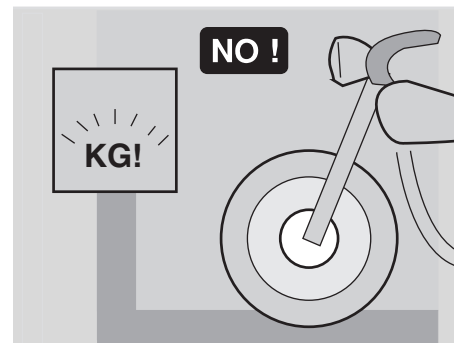
Non posizionare, ai lati del veicolo, bagagli troppo ingombranti o il casco, in quanto potrebbero urtare persone od ostacoli, causando la perdita di controllo del veicolo.



Non trasportare alcun bagaglio che non sia saldamente fissato al veicolo.

Non trasportare bagagli che sporgano eccessivamente dal portabagagli o che coprano i dispositivi di segnalazione acustica e visiva.

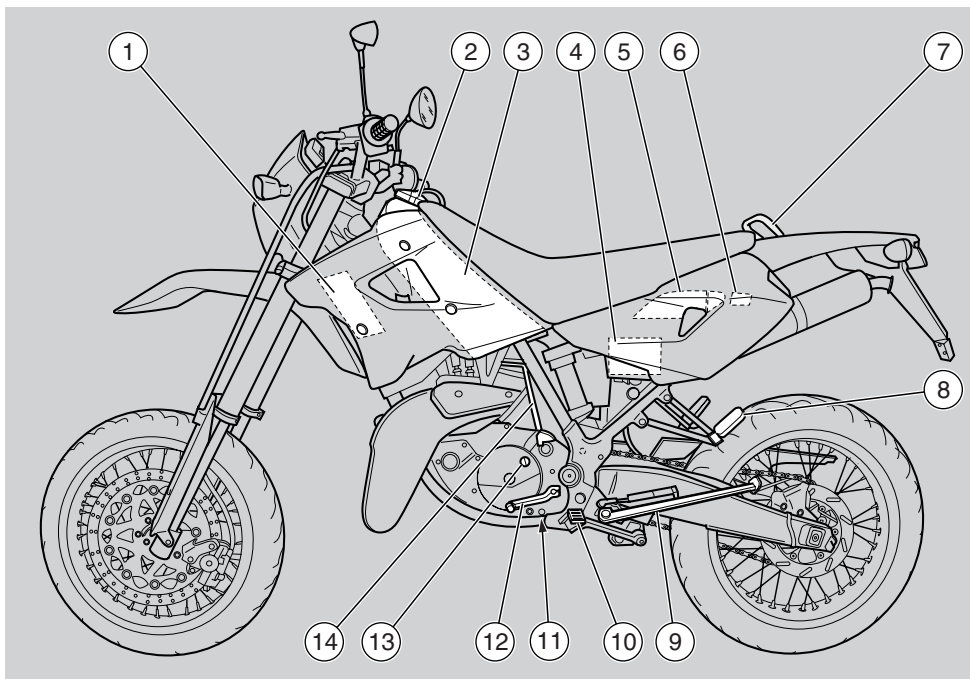
Non trasportare animali o bambini sul portadocumenti o portapacchi.



Non superare il limite massimo di peso trasportabile per ogni singolo portabagagli.

Il sovraccarico del veicolo compromette la stabilità e la maneggevolezza.

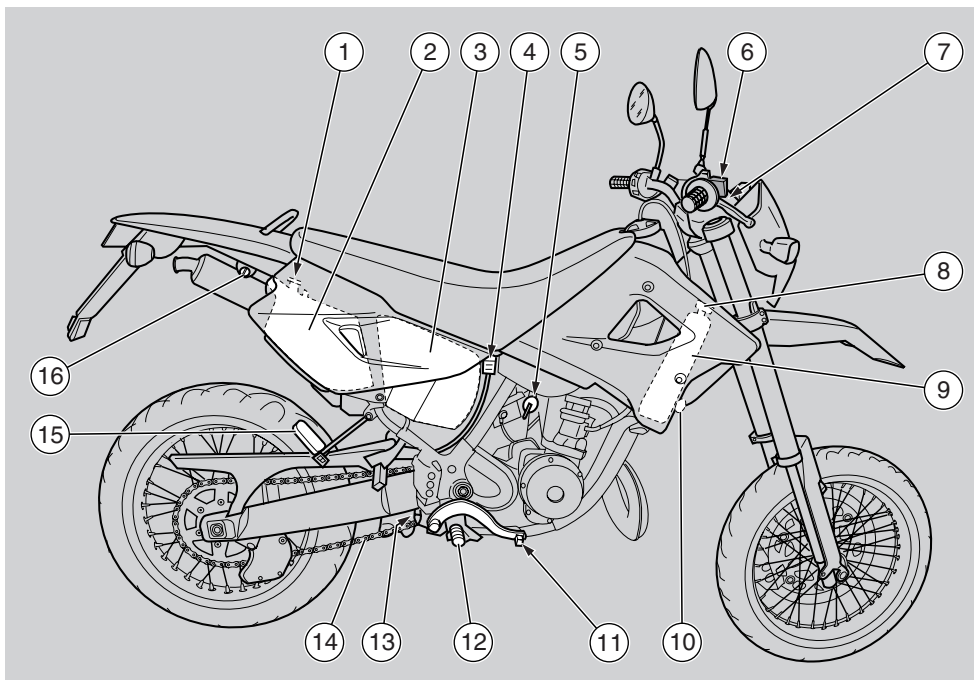
## UBICAZIONE ELEMENTI PRINCIPALI



### LEGENDA

- |  |   |                               |
|--|---|-------------------------------|
| 1) Radiatore sinistro liquido refrigerante | 7) Maniglione passeggero                                      | 11) Tappo scarico olio cambio |
| 2) Tappo serbatoio carburante              | 8) Poggiatesta passeggero<br>(a scatto, chiuso/aperto)        | 12) Leva comando cambio       |
| 3) Serbatoio carburante                    | 9) Cavalletto laterale  | 13) Tappo carico olio cambio  |
| 4) Batteria                                | 10) Poggiatesta sinistro pilota<br>(con molla, sempre aperto) | 14) Leva avviamento           |
| 5) Vano portadocumenti/kit attrezzi        |   |                               |
| 6) Portafusibili                           |   |                               |

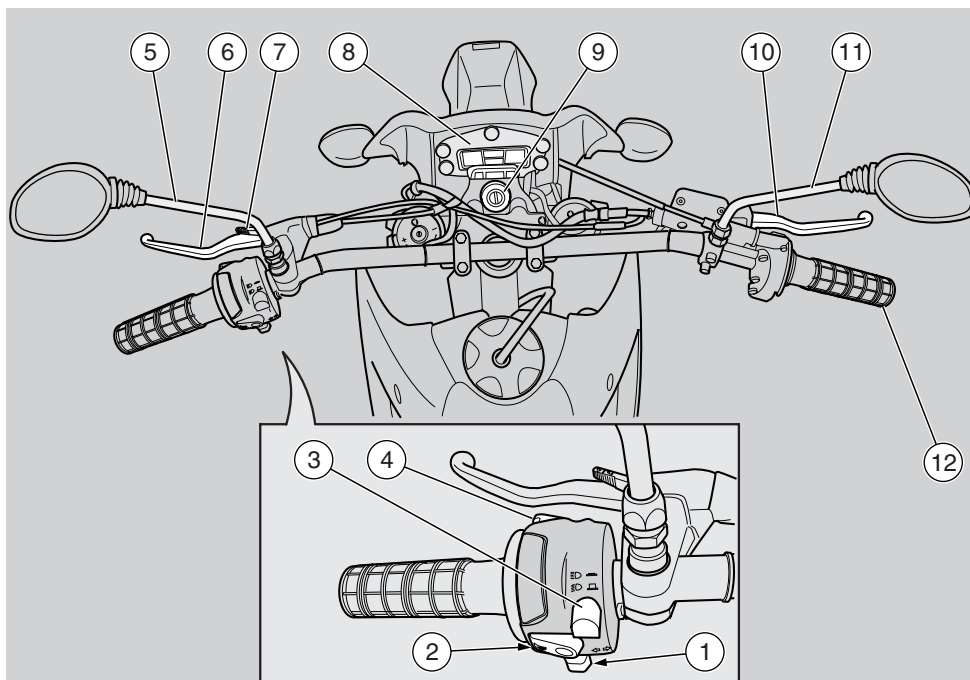




## LEGENDA

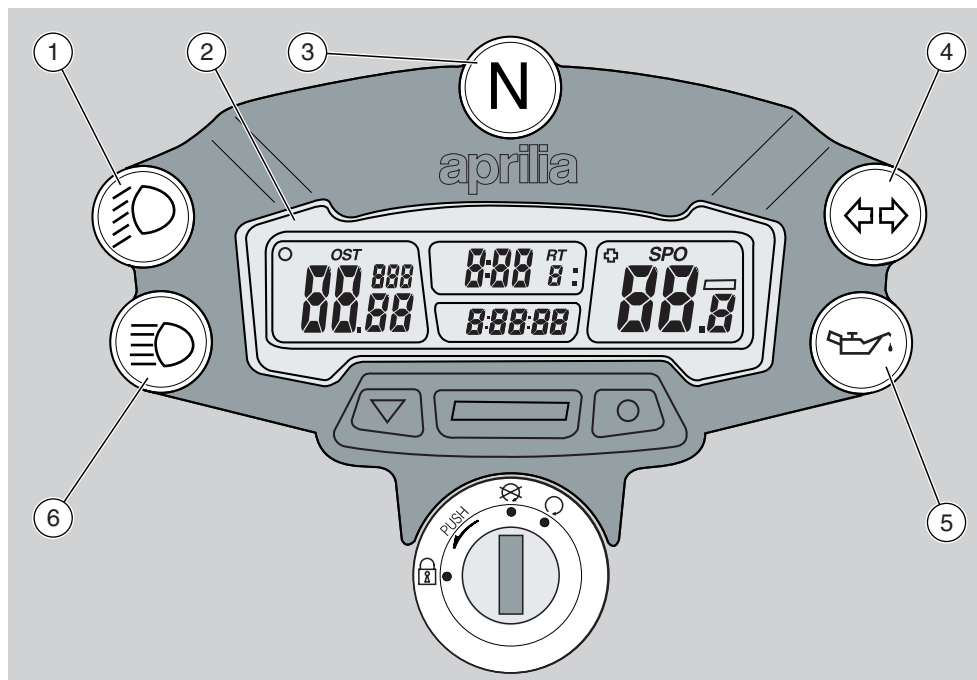
- |  |  |   |
|--|--|---|
| 1) Tappo serbatoio olio miscelatore          | 7) Interruttore d'accensione/bloccasterzo            | 13) Pompa freno posteriore                              |
| 2) Serbatoio olio miscelatore                | 8) Tappo radiatore liquido refrigerante              | 14) Catena di trasmissione                              |
| 3) Filtro aria                               | 9) Radiatore destro liquido refrigerante             | 15) Poggiatesta passeggero<br>(a scatto, chiuso/aperto) |
| 4) Serbatoio liquido freno posteriore        | 10) Avvisatore acustico                              | 16) Aggancio per il casco                               |
| 5) Rubinetto carburante                      | 11) Leva comando freno posteriore                    |   |
| 6) Serbatoio liquido freni (freno anteriore) | 12) Poggiatesta pilota<br>(con molla, sempre aperto) |   |

## UBICAZIONE STRUMENTI



### LEGENDA


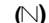
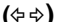


- |  |  |                                    |
|--|--|------------------------------------|
| 1) Interruttore indicatori di direzione (↔↔) | 6) Leva comando frizione                                 | 11) Specchietto retrovisore destro |
| 2) Pulsante avvisatore acustico (🔊)          | 7) Leva per l'avviamento a freddo (I- )                  | 12) Manopola acceleratore          |
| 3) Deviatore luci (☞☞ - ☞☞)                  | 8) Strumenti e indicatori                                |                                    |
| 4) Pulsante lampeggio luce abbagliante (☞☞)  | 9) Interruttore di accensione / bloccasterzo (○ - ☒ - ☒) |                                    |
| 5) Specchietto retrovisore sinistro          | 10) Leva freno anteriore                                 |                                    |

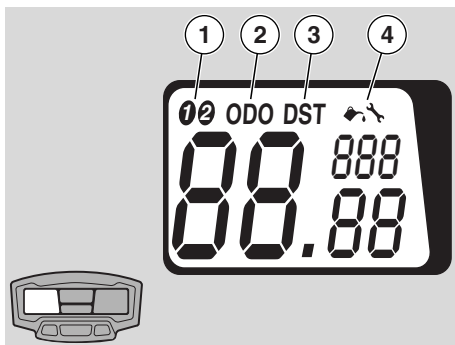


### LEGENDA

- |   |   |
|---|---|
| 1) Spia luce anabbagliante (☰▷) colore verde        | 4) Spia indicatori di direzione (↔) colore verde  |
| 2) Display digitale multifunzione                   | 5) Spia riserva olio miscelatore (☛) colore rosso |
| 3) Spia indicatore cambio in folle (N) colore verde | 6) Spia luce abbagliante (☰▷) colore blu          |

## TABELLA STRUMENTI E INDICATORI

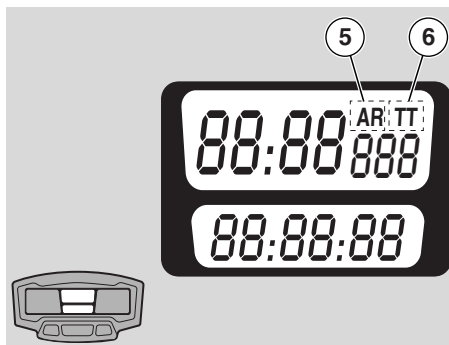
Descrizione	Funzione
<b>Spia riserva olio miscelatore</b> 	<p>Si accende, per circa 0,5 secondi, ogniqualvolta si posiziona l'interruttore di accensione su "O", effettuando in questo modo il test di funzionamento della lampadina. Qualora non si verificasse l'accensione della lampadina durante questa fase, rivolgersi a un Concessionario Ufficiale aprilia.</p> <p><b>⚠ ATTENZIONE</b> Se la spia si accende durante il normale funzionamento del motore, significa che il livello dell'olio miscelatore è in riserva; in questo caso provvedere al rabbocco dell'olio miscelatore, vedi pag. 37 (SERBATIO OLIO MISCELATORE).</p>
<b>Spia indicatore cambio in folle</b> 	Si accende quando il cambio è in posizione folle.
<b>Spia indicatori di direzione</b> 	Lampeggia quando è in funzione il segnale di svolta.
<b>Spia luce abbagliante</b> 	Si accende quando la luce del fanale anteriore è in posizione abbagliante o quando si aziona il lampeggio luce abbagliante.
<b>Spia luce anabbagliante</b> 	Si accende quando la luce del fanale anteriore è in posizione anabbagliante.



## DISPLAY DIGITALE MULTIFUNZIONE

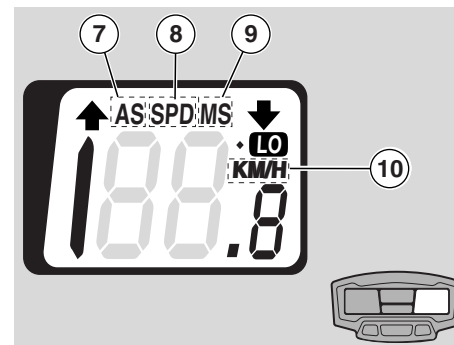
### ⚠ ATTENZIONE

Il display è dotato di funzione spegnimento automatico. Se il veicolo e il display non vengono utilizzati per almeno 30 minuti, il display si disattiva automaticamente mantenendo memorizzati i dati preimpostati. Il display si riattiva automaticamente alla pressione di un pulsante o utilizzando il veicolo.



## LEGENDA

1 - 2	Selezione veicolo
KM/H - MPH	Selezione di km o mi
SPD	Velocità corrente
AS	Velocità media
MS	Velocità massima
TT	Contachilometri parziale
RT	Tempo di corsa parziale
ART	Tempo di corsa totale
00:00:00	Orario 12h o 24h
DST	Distanza parziale percorsa
ODO	Distanza totale percorsa
	Richiamo di lubrificazione
	Richiamo di manutenzione
	Retroilluminazione display
	Batteria in esaurimento



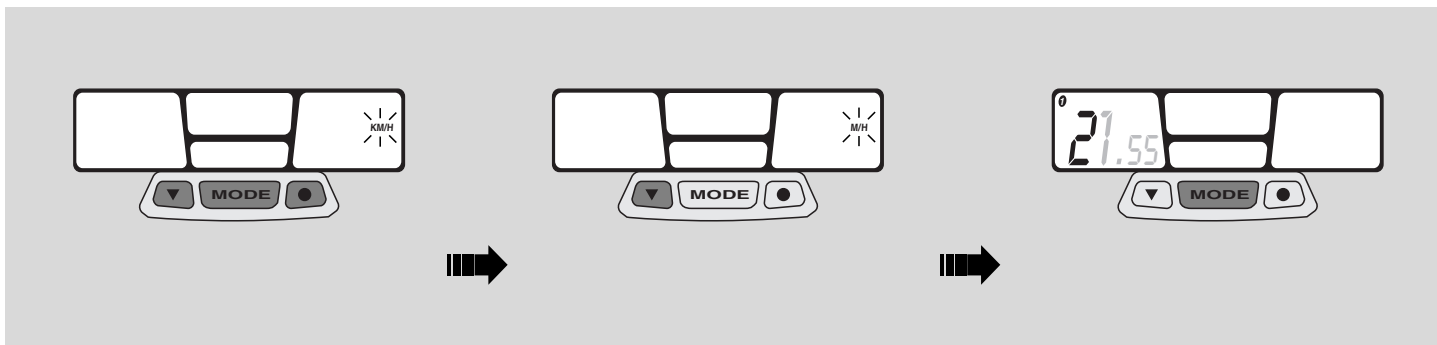
### ⚠ ATTENZIONE

Il computer multifunzione permette di memorizzare due differenti tipi di veicolo (bike 1 e bike 2) impostando la circonferenza della ruota anteriore.

**Display sinistro:** Selezione veicolo (1), distanza totale percorsa (2), distanza parziale percorsa (3), funzioni di manutenzione (4);

**Display centrale:** Tempo di corsa totale e parziale (5), contachilometri parziale (6);

**Display destro:** Velocità media (7), massima (8) e corrente (9), selettore Km / mi (10).



## IMPOSTAZIONI INIZIALI

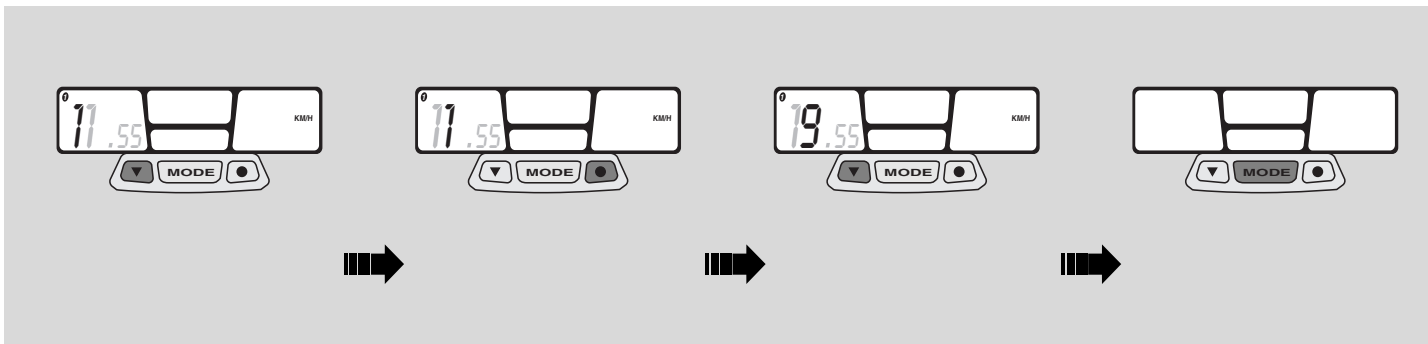
### Commutazione sistema metrico (KM/H o MPH)

- ◆ Premere contemporaneamente i tre pulsanti per circa 2 sec., poi premerne uno qualsiasi per iniziare.

- ◆ Premere il pulsante sinistro per commutare l'unità di misura da "km" a "mi" (KM/H a MPH) o viceversa.
- ◆ Per confermare l'impostazione premere il pulsante centrale "MODE" per circa 1,5 sec. e passare al settaggio del diametro ruota "WS".

### ⚠ ATTENZIONE

Appena premuto il pulsante MODE, sul display di sinistra, appare il diametro ruota attuale e il primo dato lampeggiante.



### Impostazione diametro ruota “WS”

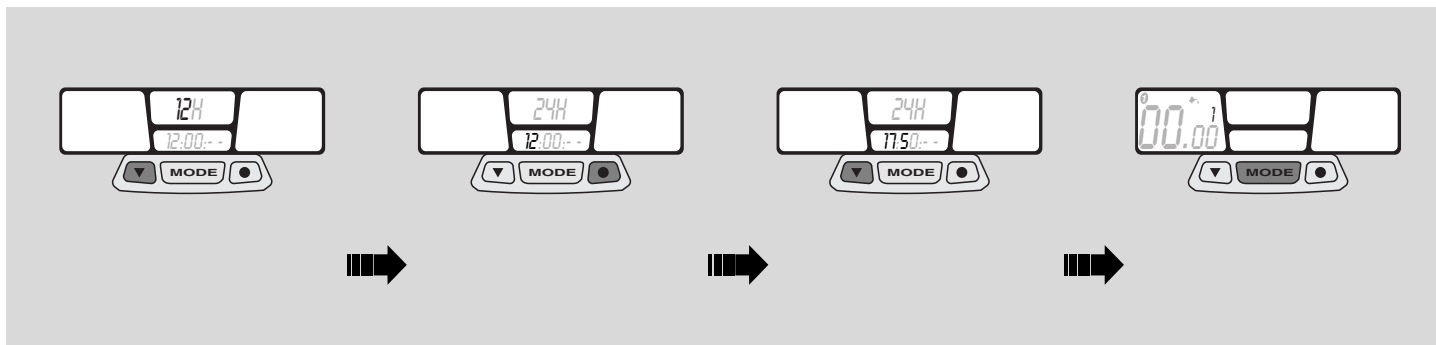
- ◆ Per modificare il valore del dato lampeggiante premere il pulsante di sinistra.
- ◆ Premere il pulsante di destra per passare al prossimo valore e premere nuovamente il pulsante di sinistra per modificare tale valore.

### Valore di settaggio 1850.

- ◆ Per confermare l'impostazione premere il pulsante centrale “MODE” per circa 1,5 sec. e passare alla regolazione ora.

### **⚠ ATTENZIONE**

**Appena premuto il pulsante MODE, sul display centrale, appare lampeggiante il tipo di visualizzazione ora (24h o 12h).**



### Impostazione ore

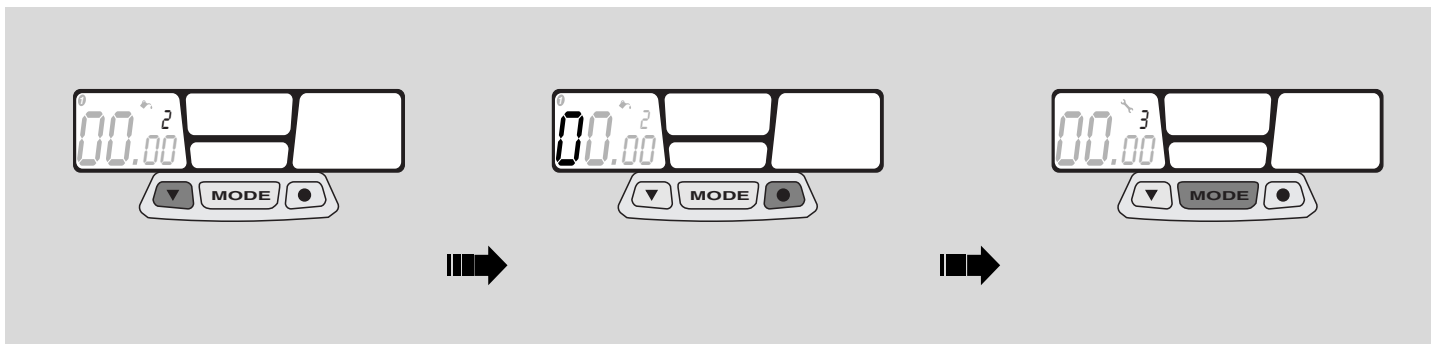
- ◆ Premendo il pulsante sinistro si seleziona il tipo di visualizzazione ora (24h o 12h).
- ◆ Premere il pulsante di destra per passare al settaggio “ora”. Premere il pulsante di sinistra per modificarne il valore.

- ◆ Premere il pulsante di destra per passare al settaggio “minuti”. Usare nuovamente il pulsante di sinistra per modificare tale valore.
- ◆ Per confermare l'impostazione premere il pulsante centrale “**MODE**” per circa 1,5 sec. e passare al controllo lubrificazione preventiva.

### ⚠ ATTENZIONE

Appena premuto il pulsante **MODE**, sul display di sinistra appare il simbolo lubrificazione con a lato, lampeggiante, il numero di interventi preventivi da eseguire.





### Controllo lubrificazione preventiva

#### **⚠ ATTENZIONE**

Il periodo programmato di lubrificazione preventivo è già prestabilito a 100 km (60 mi) per il veicolo 1 e 300 km (200 mi) per il veicolo 2.

Se si vuole modificare il periodo di lubrificazione vedi pag. 25 (IMPOSTAZIONI STANDARD).

- ◆ Premendo il pulsante sinistro si modifica il valore del dato.

- ◆ Premere il pulsante di destra per passare al prossimo valore.
- ◆ Per confermare l'impostazione premere il pulsante centrale "MODE" per circa 1,5 sec. e passare al controllo manutenzione preventiva.

#### **⚠ ATTENZIONE**

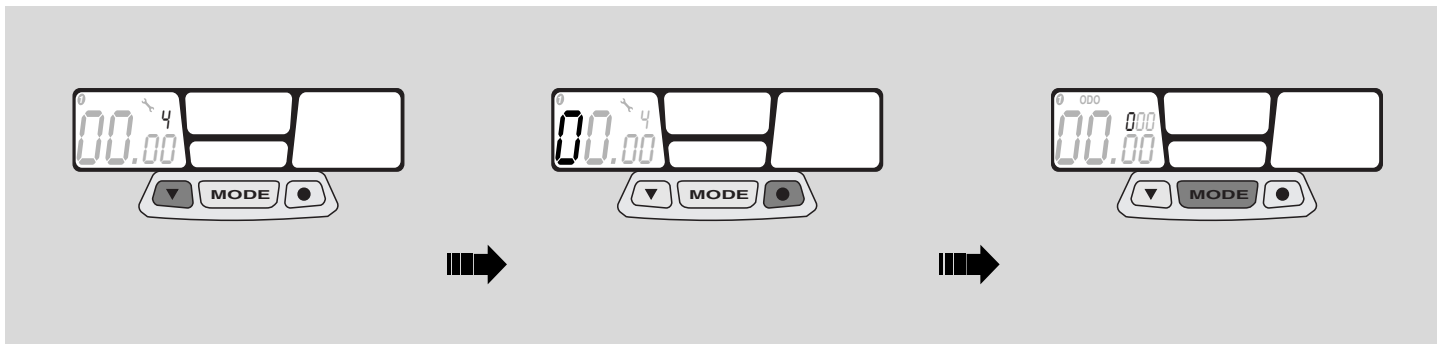
Se la funzione di controllo lubrificazione non viene utilizzata, impostare tutti i valori uguali a zero.

#### **⚠ ATTENZIONE**

Appena premuto il pulsante MODE, sul display di sinistra, appare il simbolo manutenzione con a lato, lampeggiante, il numero di interventi preventivi da eseguire.

#### **⚠ ATTENZIONE**

Controlli gestiti dall'utente. Da non confondersi con le manutenzioni programmate.



## Controllo manutenzione preventiva

### ⚠ ATTENZIONE

Il periodo programmato di manutenzione preventiva è già prestabilito a 300 km (200 mi) per il veicolo 1 e 990 km (600 mi) per il veicolo 2.

Se si vuole modificare il periodo di lubrificazione vedi pag. 25 (IMPOSTAZIONI STANDARD).

- ◆ Premendo il pulsante sinistro si modifica il valore del dato.

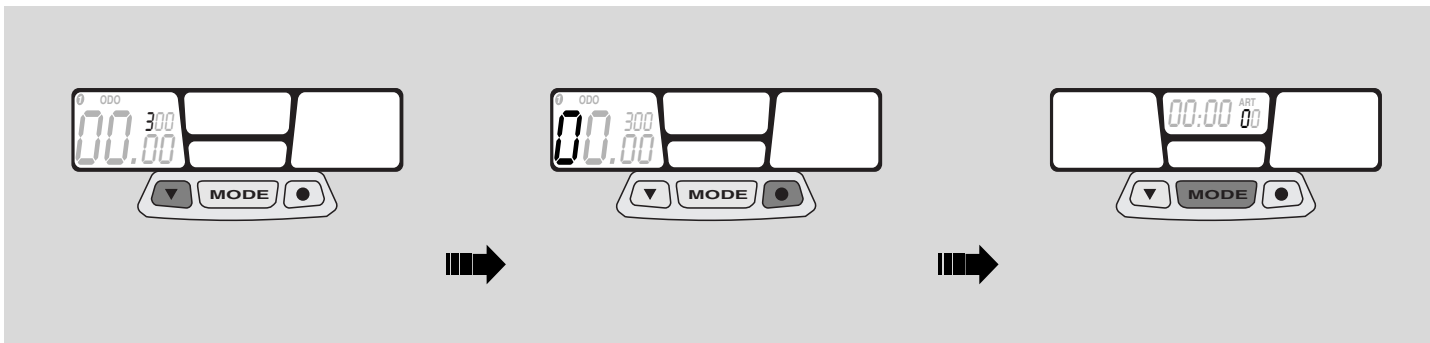
- ◆ Premere il pulsante di destra per passare al prossimo valore.
- ◆ Per confermare l'impostazione premere il pulsante centrale "MODE" per circa 1,5 sec. e passare al settaggio distanza totale (ODO).

### ⚠ ATTENZIONE

Appena premuto il pulsante MODE, sul display di sinistra, appare la scritta ODO.

### ⚠ ATTENZIONE

Controlli gestiti dall'utente. Da non confondersi con le manutenzioni programmate.



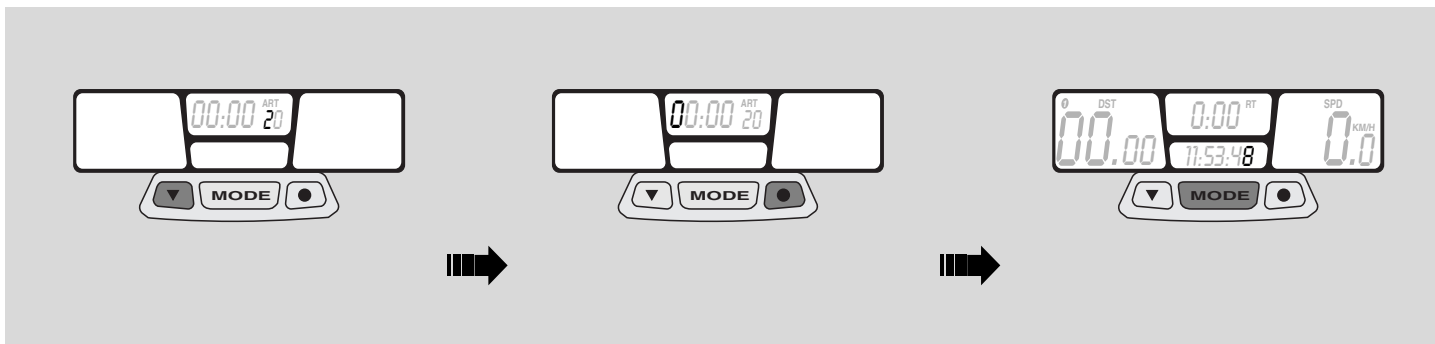
### Controllo distanza totale (ODO)

- ◆ Premendo il pulsante sinistro si modifica il valore del dato.
- ◆ Premere il pulsante di destra per passare al prossimo valore.

- ◆ Per confermare l'impostazione premere il pulsante centrale "MODE" per circa 1,5 sec. e passare al settaggio tempo di corsa totale (ART).

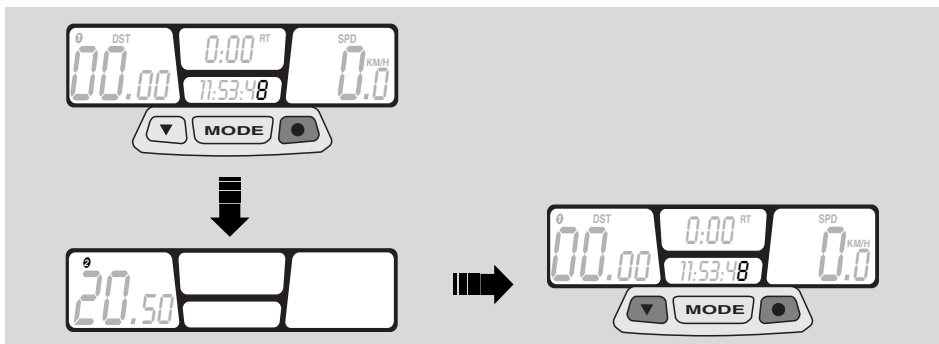
### ⚠ ATTENZIONE

**Appena premuto il pulsante MODE, sul display centrale appare la scritta ART.**



### Controllo tempo di corsa totale (ART)

- ◆ Premendo il pulsante sinistro si modifica il valore del dato.
- ◆ Premere il pulsante di destra per passare al prossimo valore.
- ◆ Per confermare l'impostazione premere il pulsante centrale **"MODE"** per circa 2 sec. e terminare le impostazioni iniziali.

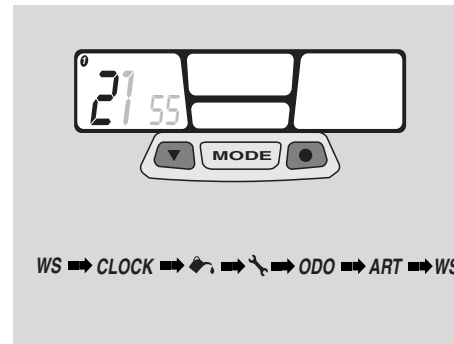


### Programmazione secondo veicolo

Tenendo premuto per circa 5 sec. il tasto di destra, nel display di sinistra, comparirà il diametro ruota “WS” relativo al secondo veicolo; dopo qualche secondo, automaticamente si attiva il menù relativo al secondo veicolo.

### ⚠ ATTENZIONE

Premendo i due pulsanti esterni per circa 2 sec. si attiva il programma di modifica delle IMPOSTAZIONI STANDARD relative al secondo veicolo (bike 2).



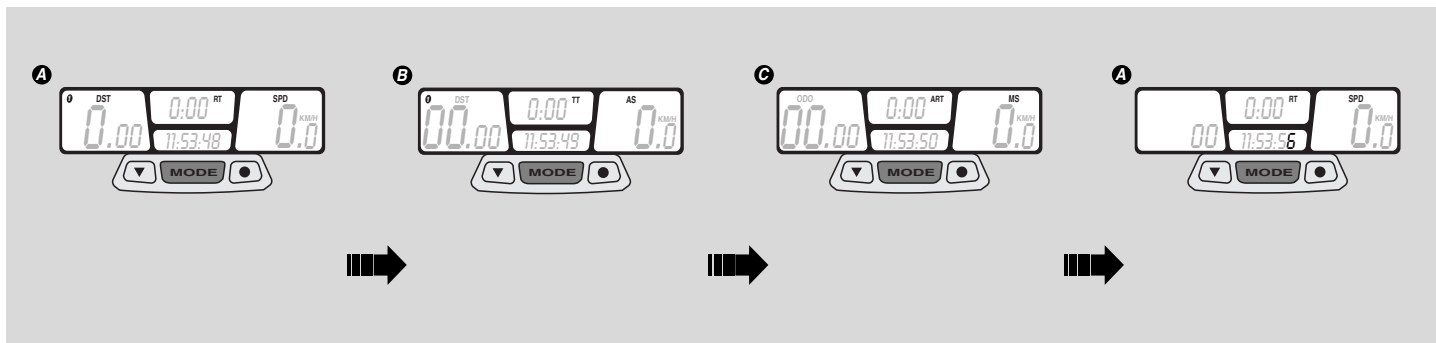
### IMPOSTAZIONI STANDARD

### ⚠ ATTENZIONE

Premendo i due pulsanti esterni per circa 2 sec. si attiva il programma di modifica delle IMPOSTAZIONI STANDARD.

Da questo menù si modifica il diametro ruota, l'impostazione dell'ora, il richiamo lubrificazione e manutenzione veicolo, la distanza totale percorsa (ODO) ed il tempo di corsa totale (ART).

La commutazione del sistema metrico KM/H a MPH o viceversa, avviene solo attivando il menù IMPOSTAZIONI INIZIALI.



## IMPOSTAZIONE/VISUALIZZAZIONE PARAMETRI

### ⚠ ATTENZIONE

**Premendo il pulsante centrale MODE si scorrono le diverse schermate di impostazione.**

Durante il funzionamento, il display visualizza la schermata (A), mostrando la distanza percorsa dall'ultimo azzeramento (TT), la velocità, l'ora ed il tempo di corsa parziale (RT).

Premendo il pulsante centrale “MODE” si passerà alla schermata (B) e, se premuto nuovamente alla (C).

### ⚠ ATTENZIONE

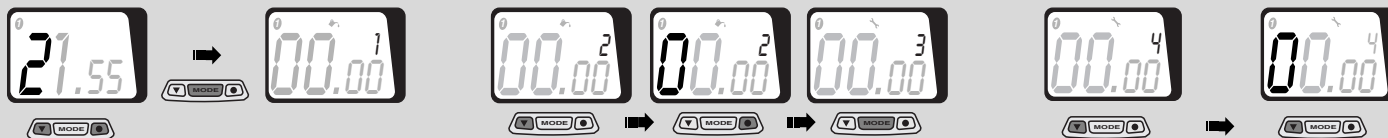
**Le schermate (B e C) rimarranno visualizzate solo per 5 sec. per poi mostrare nuovamente la schermata (A).**



Premendo contemporaneamente il pulsante centrale “**MODE**” e il pulsante destro per circa 2 sec. si passerà alla schermata (D) controllo manutenzione preventiva e, se premuto nuovamente alla (E) controllo lubrificazione preventiva.

### ⚠ **ATTENZIONE**

**Le schermate (D e E) rimarranno visualizzate per 5 sec., se non viene premuto nessun pulsante, per poi mostrare nuovamente la schermata (A).**



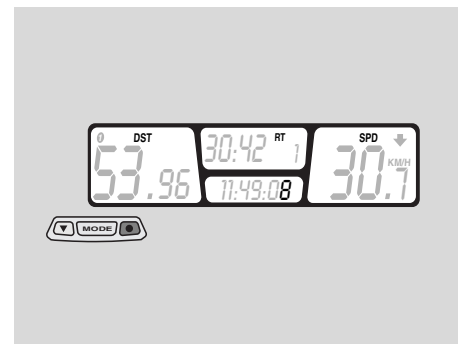
## DISATTIVAZIONE DEGLI INTERVENTI PROGRAMMATI

Quando si sono superati i limiti impostati per gli interventi programmati di manutenzione o di lubrificazione, nel display di sinistra compare il dato lampeggiante.

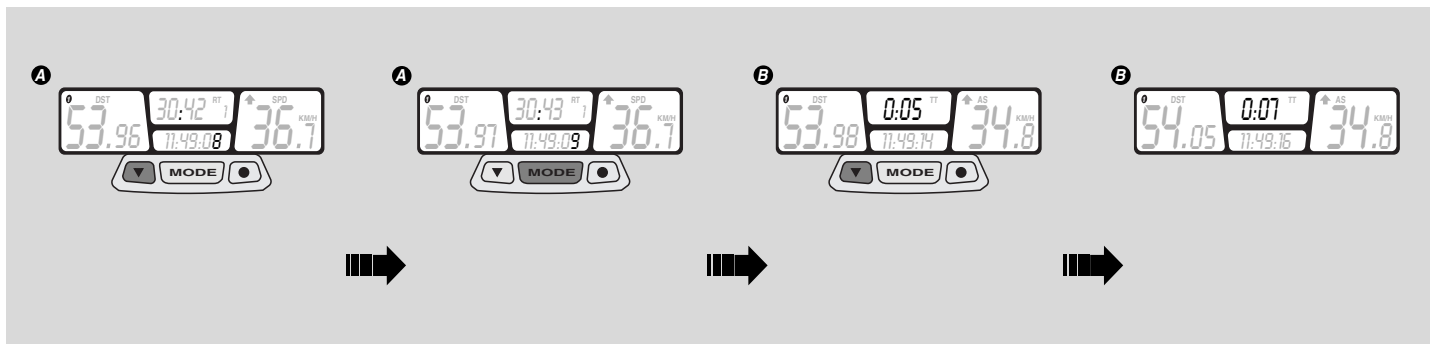
Per spegnerlo tenere premuto contemporaneamente, per circa 2 sec., il pulsante sinistro e destro.

- ◆ Premere per circa 1,5 sec. il tasto centrale **"MODE"** per saltare la schermata diametro ruota.
- ◆ Premere nuovamente per circa 1,5 sec. il tasto centrale **"MODE"** per saltare la schermata dell'impostazione ora e iniziare l'impostazione controllo lubrificazione preventiva.
- ◆ Premere il pulsante sinistro per cambiare il valore del dato.
- ◆ Premere il pulsante destro per confermare tale valore e passare al prossimo dato.

- ◆ Premere il tasto centrale **"MODE"** per circa 1,5 sec. per confermare i dati relativi alla lubrificazione preventiva e passare alla prossima operazione.
- ◆ Premere il pulsante sinistro per cambiare il valore del dato.
- ◆ Premere il pulsante destro per confermare tale valore e passare al prossimo dato.
- ◆ Premere nuovamente il pulsante destro finchè, circa 2 sec., non compare nuovamente la schermata iniziale (A).



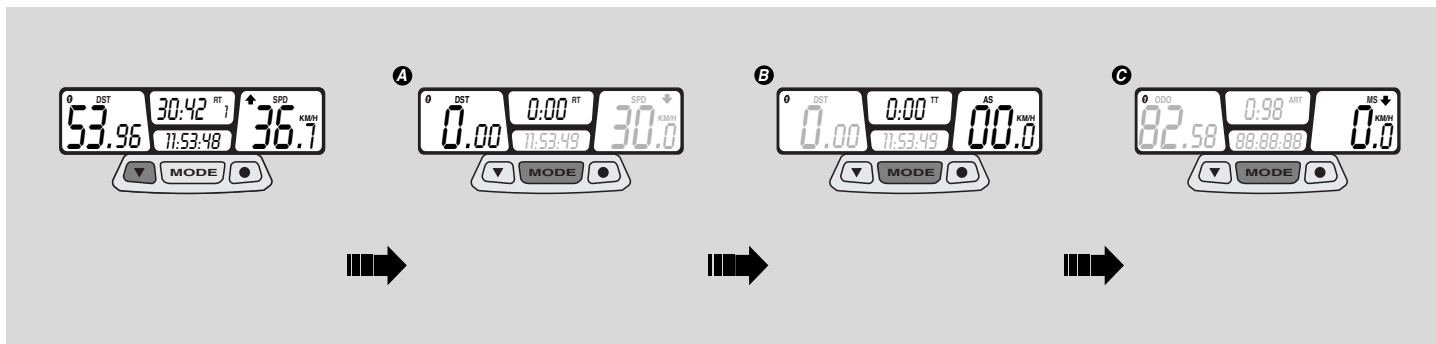




## CRONOMETRO

Il computer multifunzione è dotato di un sistema di cronometraggio, visualizzabile nella schermata (B) come il contachilometri parziale (TT).

- ◆ Per attivare il cronometro premere il pulsante sinistro.
- ◆ Premere il pulsante centrale **“MODE”** per visualizzare la schermata (B).
- ◆ Premere nuovamente il pulsante sinistro per terminare il cronometro.



### AZZERAMENTO DATI PARZIALI

Tramite questa funzione è possibile azzerare i dati parziali registrati nel computer; tali dati sono:

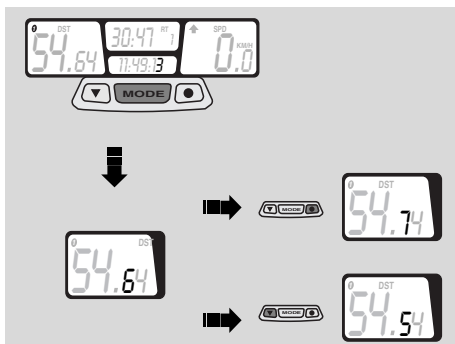
- Distanza parziale percorsa (DST)
- Contachilometri parziale (TT)
- Tempo di corsa parziale (RT)
- Velocità massima (MS)
- Velocità media (AS)

- ◆ Premere contemporaneamente per circa 2 sec. il pulsante sinistro e il pulsante centrale **“MODE”**. Apparirà la schermata (A) con i relativi dati azzerati.
- ◆ Premere il pulsante centrale **“MODE”** per passare alla schermata (B) e azzerarne i dati.

- ◆ Premere nuovamente il pulsante centrale **“MODE”** per passare alla schermata (C) e azzerarne i dati.

### **⚠ ATTENZIONE**

**Le schermate (B e C) rimarranno visualizzate solo per 5 sec. per poi mostrare nuovamente la schermata (A).**



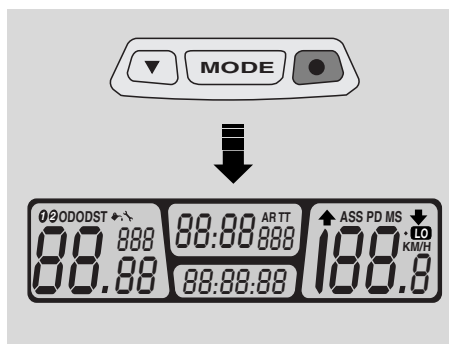
### ALLINEAMENTO DATI PARZIALI (TRIP)

La distanza parziale percorsa (DST) può essere modificata aumentando o diminuendo il valore visualizzato nel display; tale funzione può essere utilizzata durante eventi sportivi per riallineare il valore riportate nel display con quello relativo al percorso.

### ⚠ ATTENZIONE

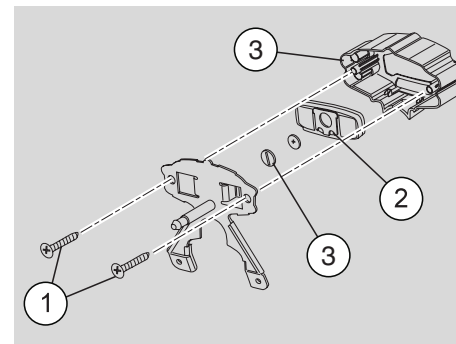
**Non utilizzare questa funzione per azzerare il valore (DST); per azzerare i dati parziali vedi pag. 30 (AZZERAMENTO DATI PARZIALI).**

- ◆ Premere il pulsante centrale "MODE" per circa 3 sec.
- ◆ Premere il pulsante destro per aumentare il valore.
- ◆ Premere il pulsante sinistro per diminuire il valore.
- ◆ Dopo circa 3 sec. il display visualizza la schermata (A) con le relative modifiche.



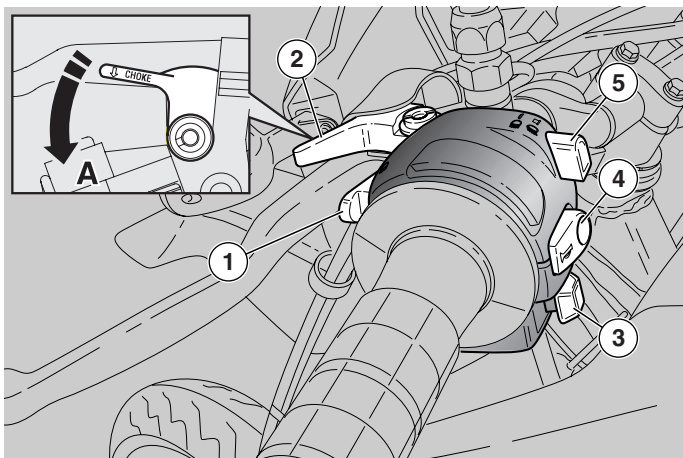
### RETROILLUMINAZIONE

- ◆ Premendo il tasto destro si attiva la retroilluminazione del display. La luce si spegne automaticamente dopo 4 secondi.



### SOSTITUZIONE BATTERIA

- ◆ Smontare il cupolino portafanale anteriore.
- ◆ Svitare le 2 viti (1) a croce che trattengono il guscio (2) portastrumento alla piastra metallica.
- ◆ Scollegare il connettore a 2 vie del rinvio tachimetro.
- ◆ Estrarre lo strumento digitale (3) dal guscio (2) che lo trattiene facendo una lieve pressione lato display lcd.
- ◆ Disconnettere la "slitta" dal corpo dello strumento digitale.
- ◆ Svitare il tappo copri batteria (4) posto sul retro dello strumento digitale.
- ◆ Sostituire la batteria "CR2032".

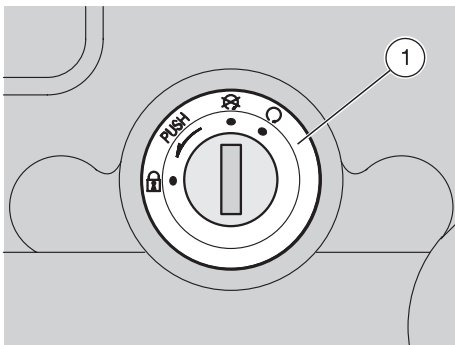


### COMANDI SUL LATO SINISTRO DEL MANUBRIO

#### **⚠ ATTENZIONE**

I componenti elettrici funzionano solo con l'interruttore di accensione in posizione "O".

- 1) **PULSANTE LAMPEGGIO LUCE ABBAGLIANTE (⏏)**  
Consente di utilizzare il lampeggio della luce abbagliante nei casi di pericolo o emergenza.
- 2) **LEVA PER L'AVVIAMENTO A FREDDO (↶)**  
Ruotando in senso antiorario (**Pos. A**) la leva "↶", entra in funzione lo starter per l'avviamento a freddo del motore.  
Per disinserire lo starter, riportare la leva "↶" nella posizione iniziale.
- 3) **INTERRUTTORE INDICATORI DI DIREZIONE (↔)**  
Spostare l'interruttore verso sinistra, per indicare la svolta a sinistra; spostare l'interruttore verso destra, per indicare la svolta a destra.  
Premere l'interruttore per disattivare l'indicatore di direzione.
- 4) **PULSANTE AVVISATORE ACUSTICO (🔊)**  
Premuto, mette in funzione l'avvisatore acustico.
- 5) **DEVIATORE LUCI (⏏ - ⏏)**  
Se il deviatore luci si trova in posizione "⏏", si aziona la luce abbagliante; se si trova in posizione "⏏", si aziona la luce anabbagliante.

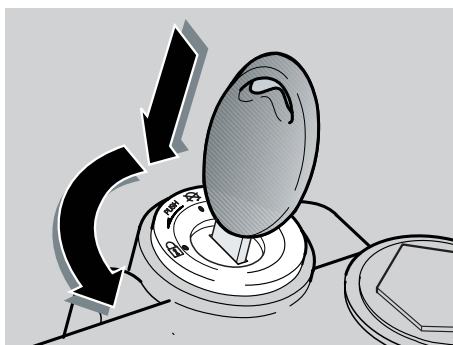


## INTERRUTTORE DI ACCENSIONE

L'interruttore di accensione (1) si trova sulla piastra superiore del canotto dello sterzo.

### ⚠ ATTENZIONE

La chiave aziona l'interruttore d'accensione/bloccasterzo. Con il veicolo vengono consegnate due chiavi (una di riserva).



## BLOCCASTERZO

### ⚠ PERICOLO

Non girare mai la chiave in posizione "🔒" durante la marcia, onde evitare la perdita di controllo del veicolo.

## FUNZIONAMENTO




Per bloccare lo sterzo:

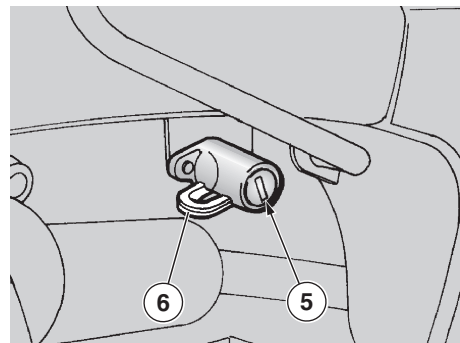
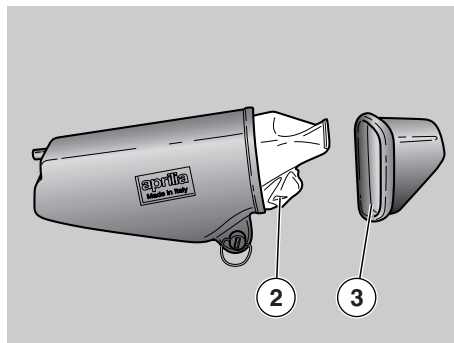
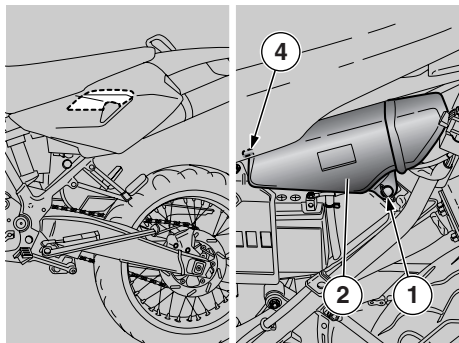
- ◆ Girare il manubrio completamente verso sinistra.
- ◆ Ruotare la chiave in posizione "🔒".

### ⚠ ATTENZIONE

Ruotare la chiave e sterzare il manubrio contemporaneamente.

- ◆ Premere e ruotare la chiave in senso antiorario (verso sinistra), sterzare lentamente il manubrio fino a posizionare la chiave su "🔒".
- ◆ Estrarre la chiave.

Posizione	Funzione	Rimozione chiave
 Bloccasterzo	Lo sterzo è bloccato. Non è possibile avviare il motore e azionare le luci.	È possibile togliere la chiave.
	Il motore e le luci non possono essere messi in funzione.	È possibile togliere la chiave.
	Il motore e le luci possono essere messi in funzione.	Non è possibile togliere la chiave.



### VANO PORTADOCUMENTI / KIT ATTREZZI

Il vano portadocumenti/kit attrezzi è situato sotto alla fiancatina laterale sinistra; per accedervi:

- ◆ Rimuovere la fiancatina laterale sinistra, vedi pag. 58 (RIMOZIONE FIANCATINE LATERALI).
- ◆ Ruotare in senso antiorario di 1/4 di giro la vite (1) di fissaggio rapido.
- ◆ Estrarre dall'alloggiamento il vano (2).
- ◆ Sfilare posteriormente la chiusura vano (3).

**IMPORTANTE** Nel rimontaggio inserire correttamente il perno (4) di posizionamento.

La dotazione attrezzi (2) comprende:

- n° 1 busta di contenimento
- n° 1 chiave maschio esagonale piegata 4 mm
- n° 1 chiave maschio esagonale piegata 5 mm
- n° 1 chiave maschio esagonale piegata 6 mm
- n° 1 chiave a forchetta doppia 7x5,5 mm
- n° 1 chiave a forchetta doppia 10x11 mm
- n° 1 chiave a forchetta doppia 10x13 mm
- n° 1 chiave a forchetta semplice 24 mm
- n° 1 chiave a tubo doppia 21x24 mm
- n° 1 cacciavite a croce/taglio
- n° 1 manico per cacciavite

**Massimo peso consentito: 1,5 kg**

### AGGANCIO PER IL CASCO

Grazie all'utilizzo dell'aggancio non è necessario portare con sé il casco ogniqualvolta si parcheggia il veicolo.

#### **⚠ PERICOLO**

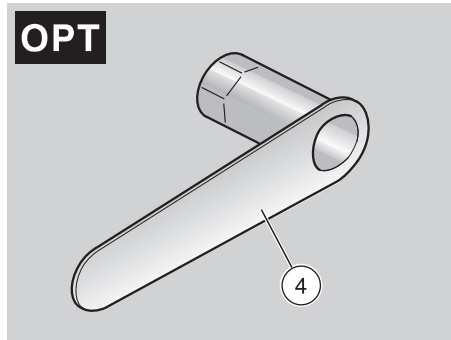
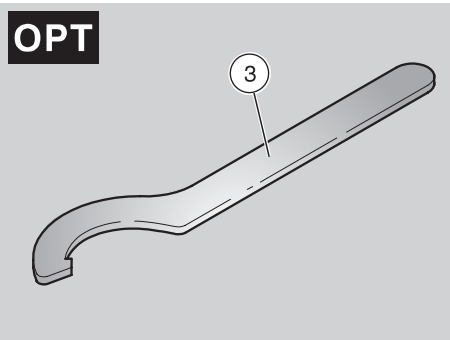
**Non guidare con il casco appeso al portacasco. Ciò potrebbe compromettere le condizioni di sicurezza durante la guida.**

Per appendere il casco:

- ◆ Inserire la chiave nella serratura (5).
- ◆ Ruotare la chiave in senso orario.
- ◆ Inserire l'apposito passante del casco attraverso l'aggancio (6).
- ◆ Ruotare la chiave in senso antiorario.

#### **⚠ ATTENZIONE**

**Controllare di avere chiuso correttamente l'aggancio (6).**



### ATTREZZI SPECIALI OPT

Per l'esecuzione di alcuni interventi specifici, utilizzare i seguenti attrezzi speciali (da richiedere al Concessionario Ufficiale aprilia).

Attrezzo	Operazioni	Pag.
Chiave a settore con nasello quadro (3)	Regolazione ghiera ammortizzatore posteriore.	42
Chiave speciale (a tubo) (4)	Regolazione gioco frizione	69

## COMPONENTI PRINCIPALI

### CARBURANTE

#### **⚠ PERICOLO**

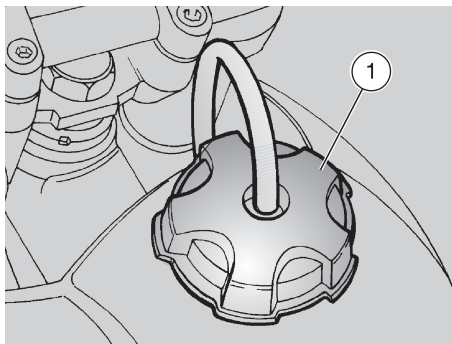
Il carburante utilizzato per la propulsione dei motori a scoppio è estremamente infiammabile e può divenire esplosivo in determinate condizioni. È opportuno effettuare il rifornimento e le operazioni di manutenzione in una zona ventilata, e a motore spento. Non fumare durante il rifornimento e in vicinanza di vapori di carburante, evitando assolutamente il contatto con fiamme libere, scintille e qualsiasi altra fonte che potrebbe causarne l'accensione o l'esplosione.

Evitare inoltre la fuoriuscita di carburante dal bocchettone, in quanto potrebbe incendiarsi al contatto con le superfici roventi del motore.

Nel caso in cui involontariamente venisse versato del carburante, controllare che la zona coinvolta sia completamente asciutta, prima dell'avviamento del veicolo. Il carburante si dilata al calore e sotto l'azione dell'irraggiamento solare.

Perciò non riempire mai il serbatoio sino all'orlo.

Chiudere accuratamente il tappo al termine dell'operazione di rifornimento. Evitare il contatto del carburante con la pelle, l'inhalazione dei vapori, l'ingestione e il travaso da un contenitore all'altro con l'uso di un tubo.



**NON DISPERDERE IL CARBURANTE NELL'AMBIENTE.**

**TENERE LONTANO DALLA PORTATA DEI BAMBINI**

Utilizzare benzina super senza piombo secondo DIN 51 607, numero di ottano minimo 95 (N.O.R.M.) e 85 (N.O.M.M.).

CAPACITÀ SERBATOIO  
(inclusa riserva): 11 ℓ

RISERVA SERBATOIO:  
1,3 ℓ (riserva meccanica)

Per il rifornimento carburante:

- ◆ Svitare e togliere il tappo serbatoio carburante (1).
- ◆ Effettuare il rifornimento carburante.

### OLIO CAMBIO

Controllare ogni 4000 km il livello dell'olio cambio, vedi pag. 60 (VERIFICA LIVELLO OLIO CAMBIO E RABBOCCO).

Sostituire l'olio cambio alla fine del rodaggio e successivamente ogni 12000 km, vedi pag. 61 (SOSTITUZIONE OLIO CAMBIO).

#### **⚠ ATTENZIONE**

Utilizzare oli di buona qualità di gradazione 75W-90, vedi pag. 88 (TABELLA LUBRIFICANTI).

#### **⚠ PERICOLO**

L'olio può causare seri danni alla pelle se maneggiato a lungo e quotidianamente.

Si consiglia di lavare accuratamente le mani dopo averlo maneggiato.

Non disperdere l'olio nell'ambiente. Si consiglia di portarlo in un recipiente sigillato alla stazione di servizio presso la quale lo si acquista abitualmente o presso un centro di raccolta oli.

Nel caso di interventi di manutenzione, si consiglia l'utilizzo di guanti in lattice.




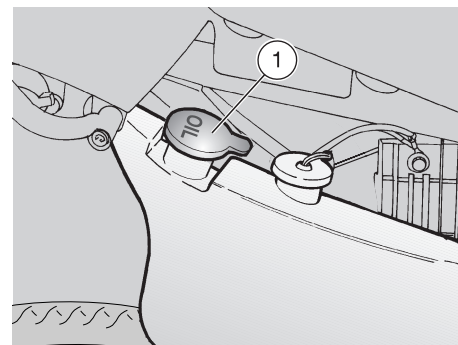


## SERBATOIO OLIO MISCELATORE

Rabboccare il serbatoio olio miscelatore ogni 500 km.

Il veicolo è provvisto di miscelatore separato che consente la miscelazione della benzina con olio, per la lubrificazione del motore, vedi pag. 88 (TABELLA LUBRIFICANTI).

L'entrata in riserva è indicata dall'accensione della spia riserva olio miscelatore “



### PERICOLO

**L'utilizzo del veicolo senza olio miscelatore causa gravi danni al motore.**

**Nel caso in cui si esaurisca l'olio contenuto nel serbatoio miscelatore o se viene rimosso il tubo olio miscelatore, è necessario rivolgersi a un Concessionario Ufficiale **aprilia**, che provvederà allo spurgo.**

**Questa operazione è indispensabile in quanto il funzionamento del motore con aria nell'impianto dell'olio miscelatore potrebbe causare gravi danni al motore stesso.**

Per l'introduzione dell'olio miscelatore nel serbatoio:

- ♦ Rimuovere la fiancatina laterale destra, vedi pag. 58 (RIMOZIONE FIANCATINE LATERALI).
  - ♦ Rimuovere il tappo (1).
- CAPACITÀ SERBATOIO  
(inclusa riseva): 1,25 ℓ  
RISERVA SERBATOIO: 0,5 ℓ

### PERICOLO

**Lavare accuratamente le mani dopo aver maneggiato l'olio.  
Non disperdere l'olio nell'ambiente.**

**TENERE LONTANO DALLA PORTATA DEI BAMBINI.**



## LIQUIDO FRENI - raccomandazioni

### ⚠ ATTENZIONE

Questo veicolo è dotato di freni a disco anteriore e posteriore, con circuiti idraulici separati.

Le seguenti informazioni sono riferite a un singolo impianto frenante, ma sono valide per entrambi.

### ⚠ PERICOLO

Improvvisi variazioni del gioco o una resistenza elastica sulla leva del freno, sono dovute a inconvenienti all'impianto idraulico.

Rivolgersi a un Concessionario Ufficiale **aprilia**, nel caso di dubbi sul perfetto funzionamento dell'impianto frenante e nel caso in cui non si sia in grado di effettuare le normali operazioni di controllo.

### ⚠ PERICOLO

Prestare particolare attenzione che i dischi dei freni non siano untati o ingrassati, specialmente dopo l'esecuzione di operazioni di manutenzione o controllo. Controllare che i tubi dei freni non risultino attorcigliati o consumati.

Fare attenzione che acqua o polvere non entrino inavvertitamente all'interno del circuito.

Nel caso di interventi di manutenzione al circuito idraulico, si consiglia l'utilizzo di guanti in lattice.

Il liquido freni potrebbe causare irritazioni se venisse a contatto con la pelle o con gli occhi.

Lavare accuratamente le parti del corpo che venissero a contatto con il liquido, inoltre rivolgersi a un oculista o a un medico se il liquido venisse a contatto con gli occhi.

Non disperdere il liquido nell'ambiente.

**TENERE LONTANO DALLA PORTATA DEI BAMBINI**

### ⚠ PERICOLO

Usando il liquido freni, fare attenzione a non rovesciarlo sulle parti in plastica e verniciate, perché le danneggia irrimediabilmente.

## FRENI A DISCO

### ⚠ PERICOLO

I freni sono gli organi che garantiscono maggiormente la sicurezza, quindi devono essere sempre mantenuti in perfetta efficienza; controllarli prima di ogni viaggio.

Il liquido freni deve essere sostituito una volta all'anno da un Concessionario Ufficiale **aprilia**.

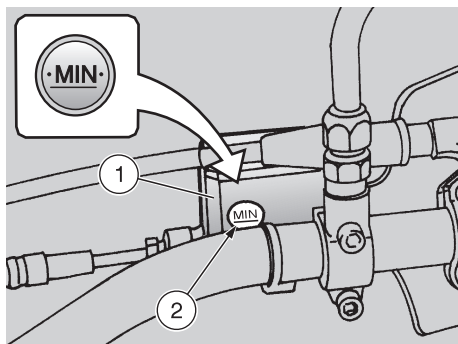
Utilizzare liquido freni del tipo specificato nella tabella lubrificanti, pag. 88 (TABELLA LUBRIFICANTI).

Col consumarsi delle pastiglie d'attrito, il livello del liquido, all'interno del serbatoio, diminuisce per compensarne automaticamente l'usura.

Il serbatoio liquido freno anteriore è situato in prossimità dell'attacco leva freno anteriore.

Il serbatoio liquido freno posteriore è situato sul lato destro del veicolo anteriormente alla cassa filtro aria.

Controllare periodicamente il livello del liquido freni nei serbatoi, vedi pag. 39 (FRENO ANTERIORE), pag. 40 (FRENO POSTERIORE) e l'usura delle pastiglie, vedi pag. 70 (VERIFICA USURA PASTIGLIE).



## FRENO ANTERIORE

Leggere attentamente pag. 38 (LIQUIDO FRENI - raccomandazioni) e (FRENI A DISCO).

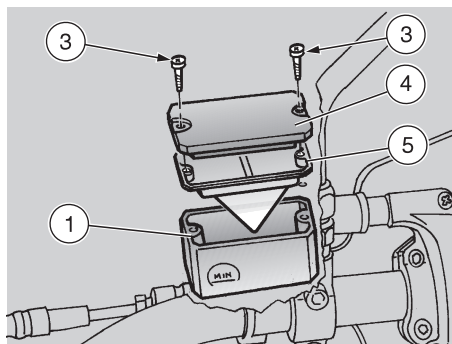
### CONTROLLO

#### ⚠ ATTENZIONE

Posizionare il veicolo su di un terreno solido e in piano.

Per il controllo del livello:

- ◆ Posizionare il veicolo sul cavalletto.
- ◆ Ruotare il manubrio verso destra, in modo che il liquido contenuto nel serbatoio liquido freni (1) sia parallelo al riferimento "MIN" riportato sul vetrino (2).
- ◆ Verificare che il liquido freni contenuto nel serbatoio superi il riferimento "MIN" riportato sul vetrino (2).
- ◆ In caso contrario provvedere al rabbocco.



### RABBOCCO

#### ⚠ PERICOLO

Pericolo di fuoriuscita liquido freni. Non azionare la leva freno con le viti (3) allentate o, soprattutto, con il coperchio serbatoio liquido freni rimosso.

- ◆ Svitare le due viti (3).
- ◆ Rimuovere il coperchio (4).

#### ⚠ PERICOLO

Mantenere il liquido nel serbatoio parallelo al bordo serbatoio; in questo modo si eviteranno pericolose fuoriuscite di liquido durante il rabbocco.

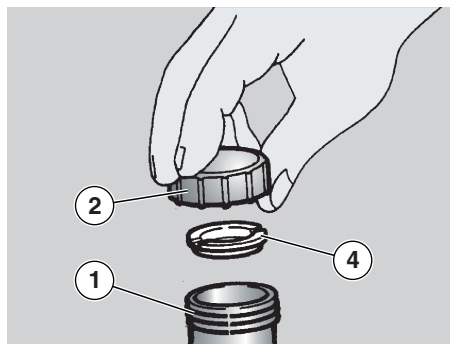
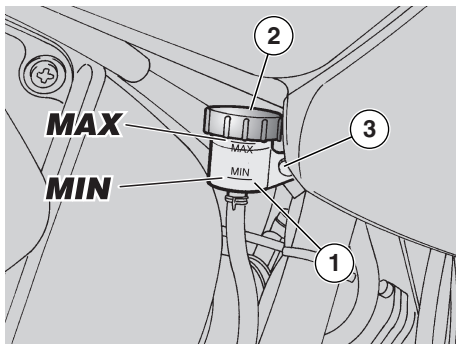
- ◆ Rimuovere la guarnizione (5).
- ◆ Riempire il serbatoio con liquido freni, pag. 88 (TABELLA LUBRIFICANTI), sino a coprire completamente il vetrino.
- ◆ Riposizionare correttamente la guarnizione (5) nella sede.



- ◆ Riposizionare il coperchio (4).
- ◆ Avvitare e serrare le due viti (3).

#### ⚠ PERICOLO

Controllare l'efficienza frenante. In caso di necessità, rivolgersi a un Concessionario Ufficiale **aprilia**. Nel caso di una corsa eccessiva della leva del freno, di eccessiva elasticità o nel caso di presenza di bolle d'aria nel circuito, rivolgersi a un Concessionario Ufficiale **aprilia**, perché potrebbe essere necessario effettuare lo spurgo dell'aria dall'impianto.



## FRENO POSTERIORE

Leggere attentamente pag. 38 (LIQUIDO FRENI - raccomandazioni) e (FRENI A DISCO).

### ⚠ ATTENZIONE

Posizionare il veicolo su di un terreno solido e in piano.

- ◆ Tenere il veicolo in posizione verticale, in modo che il liquido contenuto nel serbatoio (1) sia parallelo al tappo (2).
- ◆ Verificare che il liquido contenuto nel serbatoio superi il riferimento "MIN".
- ◆ Se il liquido non raggiunge almeno il riferimento "MIN", provvedere al rabbocco.

## RABBOCCO

### ⚠ PERICOLO

Pericolo di fuoriuscita liquido freni. Non azionare la leva freno posteriore con il tappo serbatoio liquido freni allentato o rimosso.

- ◆ Svitare la vite di fissaggio (3) e rimuovere il serbatoio freno lasciandolo collegato al tubo dell'impianto freno posteriore.
- ◆ Svitare e rimuovere il tappo (2).

### ⚠ ATTENZIONE

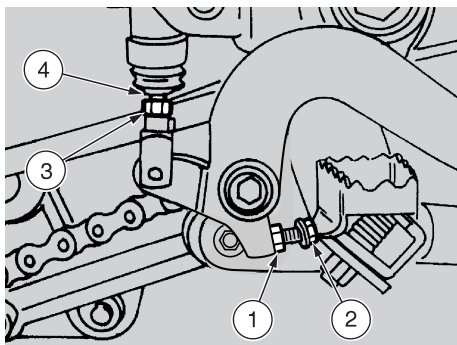
Per non spandere il liquido dei freni durante il rabbocco, si raccomanda di mantenere il liquido nel serbatoio parallelo al bordo serbatoio (in posizione orizzontale) e di non capovolgere il serbatoio.

- ◆ Rimuovere la guarnizione (4).
- ◆ Con l'ausilio di una siringa, rabboccare il serbatoio (1) con liquido freni, vedi pag. 88 (TABELLA LUBRIFICANTI), sino al riferimento "MAX".
- ◆ Posizionare correttamente la guarnizione (4); riavvitare il tappo (2).
- ◆ Fissare il serbatoio liquido freno posteriore con la vite di fissaggio (3) ricordandosi di inserire la relativa rondella.

### ⚠ PERICOLO

Controllare l'efficienza frenante. In caso di necessità, rivolgersi a un Concessionario Ufficiale **aprilia**.

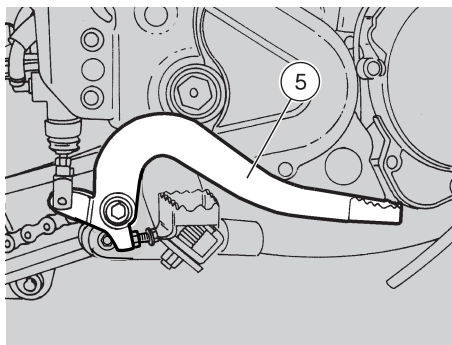
Nel caso di una corsa eccessiva della leva freno, di eccessiva elasticità o nel caso di presenza di bolle d'aria nel circuito, rivolgersi a un Concessionario Ufficiale **aprilia**, in quanto potrebbe essere necessario effettuare lo spurgo dell'aria dall'impianto.



## REGOLAZIONE IN ALTEZZA LEVA FRENO POSTERIORE

La leva freno è posizionata ergonomicamente in fase di assemblaggio del veicolo. Se necessario è possibile personalizzare la posizione della leva freno in altezza:

- ◆ Allentare il controdado (1).
- ◆ Avvitare completamente il registro freno (2).
- ◆ Avvitare completamente il controdado (3) sull'astina comando pompa (4).
- ◆ Avvitare completamente l'astina comando pompa (4) quindi svitarla di 3-4 giri.
- ◆ Svitare il registro freno (2) fino a portare la leva freno (5) all'altezza voluta.
- ◆ Bloccare il registro freno (2) tramite il controdado (1).

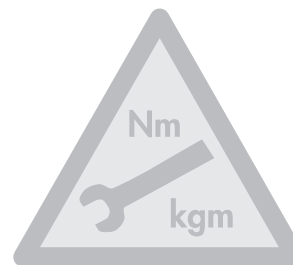


- ◆ Svitare l'astina comando pompa (4) e portarla a contatto con il pistone pompa.
- ◆ Riavvitare l'astina per garantire un gioco minimo di  $0,5 \div 1$  mm tra astina comando pompa (4) e pistone pompa.

### ⚠ PERICOLO

**Accertarsi della presenza di gioco tra astina comando pompa (4) e pistone pompa, per evitare che il freno rimanga azionato causando una prematura usura degli elementi frenanti.**

**Astina comando pompa e pistone pompa:  $0,5 \div 1$  mm.**

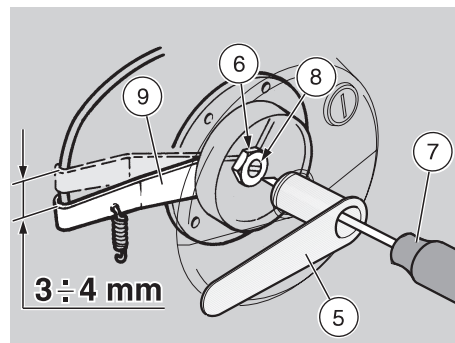
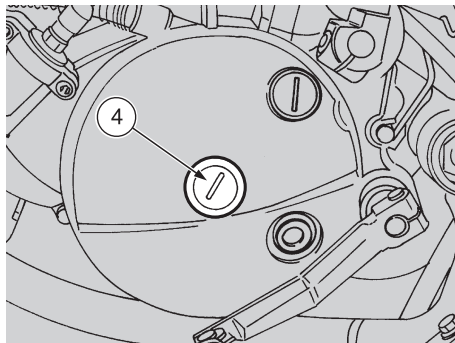
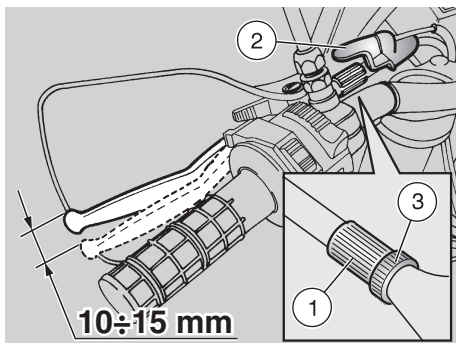


- ◆ Bloccare l'astina comando pompa tramite il controdado (3).

### ⚠ PERICOLO

**Controllare l'efficienza frenante. In caso di necessità, rivolgersi a un Concessionario Ufficiale **aprilia**.**

**Dopo la regolazione, controllare che la ruota giri liberamente al rilascio del freno.**



## REGOLAZIONE FRIZIONE

Effettuare la regolazione della frizione quando il motore si arresta o il veicolo tende ad avanzare con la leva frizione azionata e la marcia inserita, oppure se la frizione “slitta”, causando un ritardo dell’accelerazione rispetto al numero di giri del motore.

Le regolazioni di entità minore si possono effettuare tramite il registro (1):

- ◆ Sfilare la cuffia di protezione (2).
- ◆ Allentare (avvitandolo) il dado (3).
- ◆ Ruotare il registro (1), sino a che la corsa a vuoto all’estremità della leva frizione sia di circa 10÷15 mm (vedi figura).
- ◆ Serrare (svitandolo) il dado (3), bloccando il registro (1).
- ◆ Controllare la corsa a vuoto all’estremità della leva frizione.
- ◆ Riposizionare la cuffia di protezione (2).

Se il registro (1) è completamente avvitato, completamente svitato o non è possibile ottenere la corsa a vuoto corretta:

- ◆ Sfilare la cuffia di protezione (2).
- ◆ Avvitare completamente il dado (3) sul registro (1).
- ◆ Avvitare completamente il registro (1).
- ◆ Con un cacciavite a taglio (o una moneta) svitare e togliere il tappo (4).

### ⚠ ATTENZIONE

La chiave speciale (5) è reperibile presso i Concessionari Ufficiali **aprilia**.

- ◆ Inserire la chiave speciale (5) e allentare il dado interno (6).
- ◆ Inserire un cacciavite a taglio (7) nella chiave speciale (5) e avvitare completamente la vite di regolazione (8).
- ◆ Allentare la vite di regolazione (8) di mezzo giro, corrispondente a 3÷4 mm di corsa della leva (9).
- ◆ Tramite il cacciavite (7) tenere bloccata la vite di regolazione (8), agire sulla chiave speciale (5) e serrare il dado interno (6).
- ◆ Riavvitare il tappo (4).
- ◆ Controllare la corsa a vuoto all’estremità della leva frizione (10÷15 mm).

- ◆ Avviare il motore.
- ◆ Azionare completamente la frizione e inserire la prima marcia.
- ◆ Accertarsi che il motore non si arresti o che il veicolo non tenda ad avanzare, oppure che la frizione non “slitti” durante la fase di accelerazione o durante la marcia.

### ⚠ PERICOLO

Se non fosse possibile ottenere una regolazione corretta, o nel caso di funzionamento irregolare della frizione, rivolgersi a un Concessionario Ufficiale **aprilia**.

### ⚠ ATTENZIONE

Controllare l’integrità del cavo frizione: non deve presentare schiacciate o usura della guaina in tutta la sua lunghezza.

- ◆ Lubrificare periodicamente il cavo della frizione con un lubrificante idoneo, vedi pag. 88 (TABELLA LUBRIFICANTI), per evitarne l’usura prematura e la corrosione.

## PNEUMATICI

Questo veicolo è dotato di pneumatici con camera d'aria.

### PERICOLO

Controllare periodicamente la pressione di gonfiaggio dei pneumatici a temperatura ambiente, vedi pag. 85 (DATI TECNICI).

Se i pneumatici sono caldi, la misurazione non è corretta.

Effettuare la misurazione soprattutto prima e dopo ogni lungo viaggio.

Se la pressione di gonfiaggio è troppo alta, le asperità del terreno non vengono ammortizzate e sono quindi trasmesse al manubrio, compromettendo così il comfort di marcia e riducendo anche la tenuta di strada in curva.

Se, viceversa, la pressione di gonfiaggio è insufficiente, i fianchi dei pneumatici lavorano maggiormente, e potrebbero verificarsi lo slittamento della gomma sul cerchio oppure il suo distacco, con conseguente perdita di controllo del veicolo.

In caso di frenate brusche, i pneumatici potrebbero fuoriuscire dai cerchi.

Nelle curve, infine, il veicolo potrebbe sbandare.

Controllare lo stato superficiale e l'usura, in quanto una pessima condizione dei pneumatici comprometterebbe l'aderenza alla strada e la manovrabilità del veicolo.

Sostituire il pneumatico se usurato o se una eventuale foratura nella zona del battistrada ha dimensioni maggiori a 5 mm.

Dopo aver riparato un pneumatico, far eseguire l'equilibratura delle ruote.

Usare esclusivamente pneumatici delle dimensioni indicate dalla casa, vedi pag. 85 (DATI TECNICI).

Controllare che le valvole di gonfiaggio siano sempre munite dei tappini, onde evitare un improvviso sgonfiaggio dei pneumatici. Le operazioni di sostituzione, riparazione, manutenzione ed equilibratura sono molto importanti, devono essere eseguite con attrezzi appropriati e con la necessaria esperienza.

Per questo motivo, si consiglia di rivolgersi a un Concessionario Ufficiale **aprilia** o a un gommista specializzato per l'esecuzione delle precedenti operazioni. Se i pneumatici sono nuovi, possono essere ricoperti di una patina scivolosa: guidare con cautela per i primi chilometri. Non ungere con liquido non idoneo i pneumatici.

Se i pneumatici sono vecchi, anche se non completamente usurati, possono indurirsi e non garantire la tenuta di strada.

In questo caso sostituire i pneumatici.

## LIQUIDO REFRIGERANTE

### ⚠ PERICOLO

Non utilizzare il veicolo se il livello del liquido refrigerante è al di sotto del livello minimo.

**IMPORTANTE** Eseguire le operazioni di manutenzione a intervalli dimezzati se il veicolo viene utilizzato in zone piovose, polverose, percorsi accidentati, o in caso di guida sportiva.

Controllare prima della partenza il livello del liquido refrigerante, vedi pag. 45 (CONTROLLO E RABBOCCO), farlo sostituire ogni due anni, rivolgendosi a un Concessionario Ufficiale **aprilia**.

### ⚠ PERICOLO

**Il liquido refrigerante è nocivo se ingerito; il contatto con la pelle o gli occhi potrebbe causare irritazioni.**

**Se il liquido venisse a contatto con la pelle o gli occhi, risciacquare a lungo con acqua abbondante e consultare il medico. Se ingerito, provocare il vomito, sciacquare bocca e gola con abbondante acqua e consultare immediatamente un medico.**

**TENERE LONTANO DALLA PORTATA DEI BAMBINI.**

### ⚠ PERICOLO

**Porre attenzione a non versare il liquido refrigerante sulle parti roventi del motore; potrebbe incendiarsi emettendo fiamme invisibili.**

**Nel caso di interventi di manutenzione, si consiglia l'utilizzo di guanti in lattice.**

**Per la sostituzione, rivolgersi a un Concessionario Ufficiale **aprilia**.**

La soluzione di liquido refrigerante è composta da 50% di acqua e 50% di antigelo.

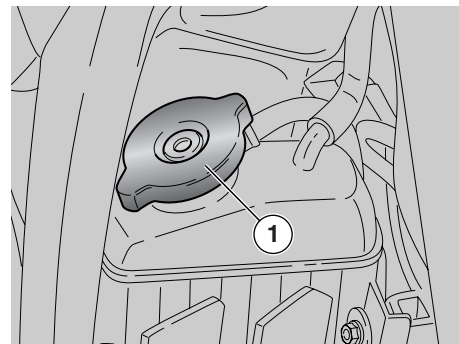
Questa miscela è ideale per la maggior parte di temperature di funzionamento e garantisce una buona protezione contro la corrosione.

È conveniente mantenere la stessa miscela anche nella stagione calda perché si riducono così le perdite per evaporazione e la necessità di frequenti rabbocchi.

In questo modo diminuiscono i depositi di sali minerali, lasciati nei radiatori dall'acqua evaporata e si mantiene inalterata l'efficienza dell'impianto di raffreddamento.

Nel caso in cui la temperatura esterna sia al di sotto dei zero gradi centigradi, controllare frequentemente il circuito di raffreddamento aggiungendo, se necessario, una concentrazione maggiore di antigelo (fino a un massimo del 60%).

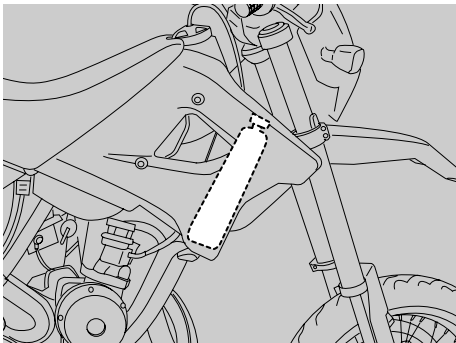
Per la soluzione refrigerante utilizzare acqua distillata, per non rovinare il motore.



### ⚠ PERICOLO

**Non togliere il tappo (1) del radiatore a motore caldo, perché il liquido refrigerante è sotto pressione e a temperatura elevata.**





## CONTROLLO E RABBOCCO

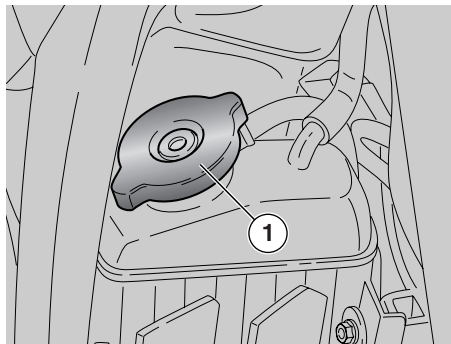
### **⚠ PERICOLO**

**Effettuare a motore freddo le operazioni di controllo e rabbocco liquido refrigerante.**

- ◆ Arrestare il motore e attendere che si raffreddi.

### **⚠ ATTENZIONE**

**Posizionare il veicolo su un terreno solido e in piano.**



- ◆ Tenere il veicolo in posizione verticale con le due ruote appoggiate al suolo.
- ◆ Ruotare, in senso antiorario e di uno scatto, il tappo radiatore (1).
- ◆ Attendere qualche secondo per permettere lo sfioramento dell'eventuale pressione presente nell'impianto.
- ◆ Ruotare nuovamente in senso antiorario il tappo radiatore (1) e rimuoverlo.
- ◆ Controllare che il liquido copra completamente le piastre del radiatore.
- ◆ Se necessario, rabboccare con liquido refrigerante, vedi pag. 88 (TABELLA LUBRIFICANTI), sino a coprire completamente le piastre del radiatore.

### **⚠ PERICOLO**

**Non superare tale livello, altrimenti si avrà una fuoriuscita del liquido durante il funzionamento del motore.**



### **⚠ PERICOLO**

**Il liquido refrigerante è nocivo se ingerito, il contatto con la pelle o gli occhi potrebbe causare irritazioni.**

**Non inserire dita o altri oggetti per verificare la presenza di liquido refrigerante.**

### **⚠ ATTENZIONE**

**Non aggiungere additivi o altre sostanze al liquido.**

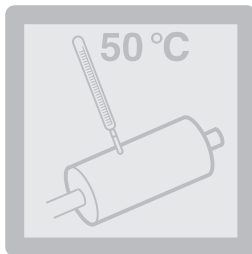
**Se viene utilizzato un imbuto o altro, assicurarsi della perfetta pulizia.**

- ◆ Reinscrivere il tappo radiatore (1).

### **⚠ PERICOLO**

**Nel caso di consumo eccessivo di liquido refrigerante, controllare che non ci siano perdite nel circuito.**

**Per la riparazione, rivolgersi a un Concessionario Ufficiale *aprilia*.**



## SILENZIATORE

### **⚠ PERICOLO**

**Evitare di parcheggiare il veicolo in prossimità di sterpaglie secche o in luoghi accessibili ai bambini, in quanto la marmitta catalitica raggiunge nell'uso temperature molto elevate; prestare quindi la massima attenzione ed evitare qualsiasi tipo di contatto prima del suo completo raffreddamento.**

Il veicolo è dotato di un silenziatore con catalizzatore metallico di tipo “bivalente al platino-rodio”.

Tale dispositivo ha il compito di ossidare il CO (ossido di carbonio) e gli HC (idrocarburi incombusti) presenti nei gas di scarico, convertendoli rispettivamente in anidride carbonica e vapore acqueo.

L'alta temperatura raggiunta dai gas di scarico, per effetto della reazione catalitica, permette inoltre di bruciare le particelle d'olio, mantenendo il silenziatore pulito ed eliminando la fumosità di scarico.

Per il corretto e duraturo funzionamento del catalizzatore, e per minimizzare possibili problemi di imbrattamento del gruppo termico e dello scarico, evitare di percorrere lunghi tratti con regime di rotazione del motore costantemente molto basso.

Sarà sufficiente alternare a tali periodi un regime di rotazione del motore discretamente elevato, anche per pochi secondi, purché ciò venga effettuato con una certa frequenza.

Quanto sopracitato assume particolare importanza a ogni avviamento a freddo del motore e in tal caso, per poter raggiungere un regime di rotazione tale da permettere “l'innescio” della reazione catalitica, basterà accertarsi che la temperatura del gruppo termico abbia raggiunto almeno i 50 °C; il che generalmente si verifica pochi secondi dopo l'avviamento.

### **⚠ PERICOLO**

**Non utilizzare benzina con piombo, in quanto provoca la distruzione del catalizzatore.**

**⚠ PERICOLO**

**Prima della partenza, effettuare sempre un controllo preliminare del veicolo, per una corretta e sicura funzionalità, vedi "TABELLA CONTROLLI PRELIMINARI".**

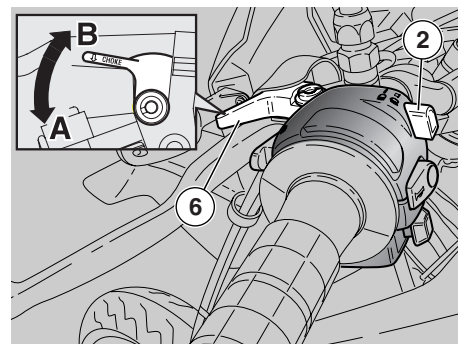
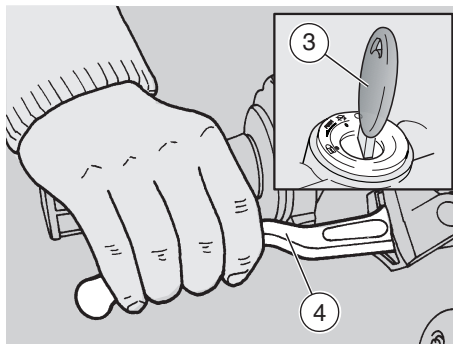
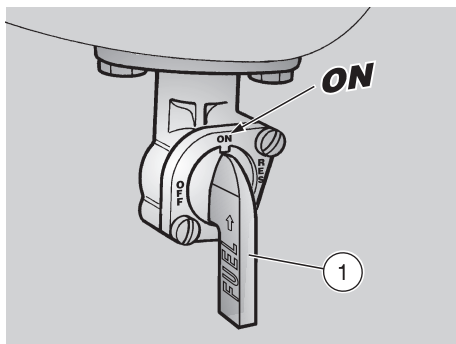
**La mancata esecuzione di tali operazioni può provocare gravi lesioni personali o gravi danni al veicolo.**

**Non esitare a rivolgerti a un Concessionario Ufficiale **aprilia**, qualora non si comprenda il funzionamento di alcuni comandi o si riscontrino o sospettino anomalie di funzionamento.**

**Il tempo necessario per una verifica è estremamente limitato e la sicurezza che ne deriva è notevole.**

**TABELLA CONTROLLI PRELIMINARI**

Particolare	Controllo	Pagina
Freno anteriore e posteriore a disco	Controllare il funzionamento, la corsa a vuoto delle leve di comando, il livello del liquido ed eventuali perdite. Verificare l'usura delle pastiglie. Se necessario, effettuare il rabbocco del liquido.	38-39-40-70
Acceleratore	Controllare che funzioni dolcemente e che si possa aprire e chiudere completamente, in tutte le posizioni dello sterzo. Registrare e/o lubrificare se necessario.	71
Olio miscelatore / olio cambio	Controllare e/o rabboccare se necessario.	36-37-60-61
Ruote/pneumatici	Controllare le condizioni superficiali dei pneumatici, la pressione di gonfiaggio, l'usura ed eventuali danni.	43
Leve dei freni	Controllare lo scorrimento. Lubrificare le articolazioni e regolare la corsa se necessario.	39-40
Frizione	La corsa a vuoto all'estremità della leva di comando frizione deve essere di 10 mm. La frizione deve funzionare senza strappi e/o slittamenti.	42
Sterzo	Controllare che la rotazione sia omogenea, scorrevole e priva di gioco o allentamenti.	—
Cavalletto laterale	Controllare lo scorrimento e che la tensione delle molle lo riporti in posizione normale. Lubrificare giunti e articolazioni se necessario.	77
Elementi di fissaggio	Verificare che gli elementi di fissaggio non siano allentati. Eventualmente, provvedere alla registrazione o al serraggio.	—
Catena di trasmissione	Controllare il gioco.	66-67
Serbatoio carburante	Controllare il livello e rifornire se necessario. Controllare eventuali perdite od occlusioni del circuito.	36-82
Liquido refrigerante	Controllare il livello.	44-45
Luci, spie, avvisatore acustico e dispositivi elettrici	Controllare il corretto funzionamento dei dispositivi acustici e visivi. Sostituire le lampadine o intervenire nel caso di un guasto.	78-81



## AVVIAMENTO

### ⚠ PERICOLO

Non posizionare oggetti all'interno del cupolino (tra manubrio e cruscotto), per non creare impedimenti alla rotazione del manubrio e alla visione del cruscotto.

**IMPORTANTE** Prima di avviare il motore, leggere attentamente il capitolo "guida sicura", vedi pag. 5 (GUIDA SICURA).

### ⚠ PERICOLO

I gas di scarico contengono monossido di carbonio, sostanza estremamente nociva se inalata dall'organismo. Evitare l'avviamento del motore nei locali chiusi o non sufficientemente ventilati. L'inosservanza di tale raccomandazione potrebbe comportare una perdita dei sensi e anche la morte per asfissia.

- ◆ Posizionare il veicolo sul cavalletto.
  - ◆ Portarsi sul lato sinistro del veicolo.
- Oppure:
- ◆ Far rientrare il cavalletto.
  - ◆ Salire in posizione di guida sul veicolo.

Quindi:

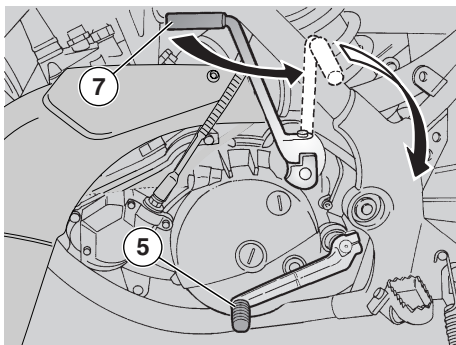
- ◆ Ruotare la leva rubinetto carburante (1) in posizione "ON".
- ◆ Accertarsi che il deviatore luci (2) sia in posizione "☰".
- ◆ Ruotare la chiave (3) e posizionare su "O" l'interruttore di accensione. A questo punto sul cruscotto:
  - si accende la spia rossa riserva olio miscelatore "⚡", vedi pag. 15 (STRUMENTI E INDICATORI).
- ◆ Bloccare la ruota anteriore, azionando la leva freno anteriore (4).
- ◆ Posizionare la leva comando cambio (5) in folle (spia verde "N" accesa).

- ◆ Se l'avviamento avviene a motore freddo, ruotare in senso antiorario (Pos. A) la leva per l'avviamento a freddo "I\N" (6).
- ◆ Ruotare verso l'esterno il pedale d'avviamento (7).

### ⚠ PERICOLO

Non agire sul pedale d'avviamento a motore avviato.

- ◆ Agire con decisione sul pedale d'avviamento (7), rilasciandolo immediatamente. Ripetere, se necessario, l'operazione sino all'avviamento del motore.
- ◆ Tenere azionata la leva freno anteriore (4) e non accelerare sino alla partenza.



### ⚠ PERICOLO

**Non effettuare partenze brusche con il motore freddo.**

**Per limitare l'emissione delle sostanze inquinanti nell'aria e il consumo di carburante, si consiglia di scaldare il motore procedendo a velocità limitata, per i primi chilometri di percorrenza.**

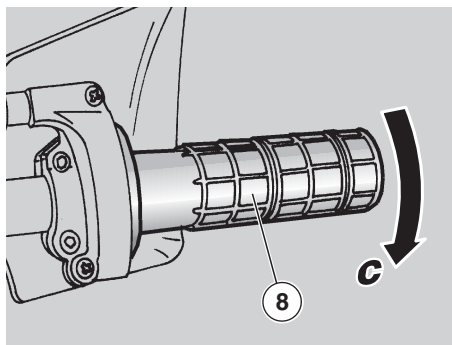
- ◆ A motore riscaldato, ruotare in senso orario (**Pos. B**) la leva per l'avviamento a freddo "↻" (6).

Avviamento con motore ingolfato

Nel caso in cui non si esegua correttamente la procedura di avviamento, o nel caso di un eccesso di carburante nei condotti di aspirazione, il motore si potrebbe ingolfare.

Per ripulire un motore ingolfato:

- ◆ Eseguire le prime dodici operazioni della procedura di avviamento.



- ◆ Ruotare completamente la manopola acceleratore (8) (**Pos. C**).

### ⚠ PERICOLO

**Non agire sul pedale d'avviamento a motore avviato.**

- ◆ Agire, alcune volte, con decisione sul pedale d'avviamento (7) rilasciandolo immediatamente.

### Avviamento a freddo

Nel caso di temperatura ambiente bassa (vicina o inferiore a 0°C) potrebbero verificarsi difficoltà al primo avviamento.

In tal caso:

- ◆ Ruotare in senso antiorario (**Pos. A**) la leva per l'avviamento a freddo "↻" (6).

### ⚠ PERICOLO

**Non agire sul pedale d'avviamento a motore avviato.**

- ◆ Ruotare moderatamente la manopola acceleratore (8) e contemporaneamente agire, alcune volte, con decisione sul pedale d'avviamento (7), rilasciandolo immediatamente.

Se il motore si avvia

- ◆ Rilasciare la manopola acceleratore (8).
- ◆ Ruotare in senso orario (**Pos. B**) la leva per l'avviamento a freddo "↻" (6). Nel caso il regime del minimo risulti instabile, agire sulla manopola acceleratore (8) con piccole e frequenti rotazioni.

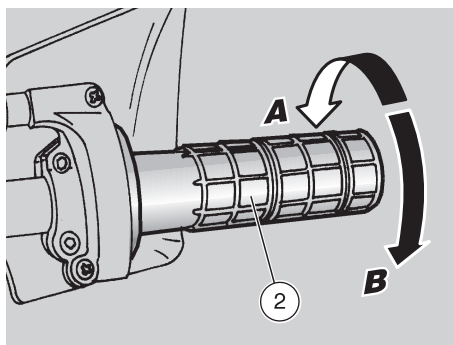
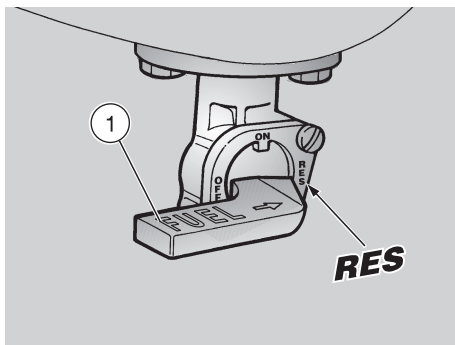
Se il motore non si avvia

Attendere alcuni secondi e rieseguire la procedura di avviamento.

### AVVIAMENTO DOPO LUNGA INATTIVITÀ

Se il veicolo è rimasto inattivo per molto tempo, agire sul pedale d'avviamento (7) con decisione per alcune volte senza accelerare, permettendo così il riempimento del circuito di alimentazione carburante.

Per avviare il motore, accelerare moderatamente ed eseguire la procedura di avviamento.



## PARTENZA E GUIDA

### ⚠ PERICOLO

Non posizionare oggetti all'interno del cupolino (tra manubrio e cruscotto), per non creare impedimenti alla rotazione del manubrio e alla visione del cruscotto.

**IMPORTANTE** Prima di avviare il motore, leggere attentamente il capitolo "guida sicura", vedi pag. 5 (GUIDA SICURA).

Se durante la guida si esaurisce la quantità "standard" di carburante, ruotare la leva rubinetto carburante (1) in posizione "RES" per attivare la riserva carburante.

Riserva carburante: 1,3 ℓ (riserva meccanica).

### ⚠ ATTENZIONE

Provvedere al più presto al rifornimento carburante, vedi pag. 36 (CARBURANTE).

### ⚠ PERICOLO

Viaggiando senza passeggero, accertarsi che i poggiatesta passeggero siano chiusi. Durante la guida mantenere le mani salde sulle manopole e i piedi appoggiati ai poggiatesta.

**NON GUIDARE MAI IN POSIZIONI DIVERSE.**

**Nel caso di guida con passeggero, istruire la persona trasportata in modo che non crei difficoltà durante le manovre.**

**Per partire:**

- ◆ Regolare correttamente l'inclinazione degli specchietti retrovisori.

### ⚠ PERICOLO

**A veicolo fermo familiarizzare con l'uso degli specchietti retrovisori.**

- ◆ Avviare il motore, vedi pag. 48 (AVVIAMENTO).

- ◆ Per i primi chilometri di percorrenza, procedere a velocità limitata per riscaldare il motore.
- ◆ Con la manopola acceleratore (2) rilasciata (**Pos. A**) e il motore al minimo, azionare completamente la leva frizione (3).
- ◆ Inserire la prima marcia spingendo verso il basso la leva comando cambio (4).
- ◆ Rilasciare la leva freno (azionata all'avviamento).

### ⚠ PERICOLO

**Nella partenza, il rilascio troppo brusco o rapido della leva frizione può causare l'arresto del motore e l'impuntamento del veicolo.**

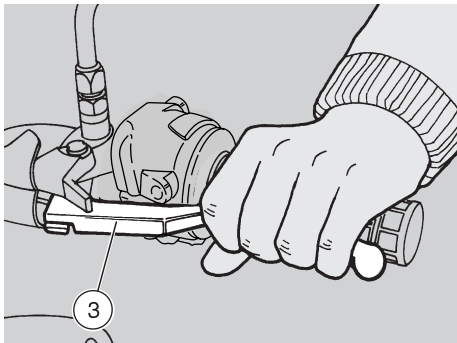
**Non accelerare bruscamente o eccessivamente, durante il rilascio della leva frizione, evitando così lo "slittamento" della frizione (rilascio lento) o l'alzarsi della ruota anteriore "impenno" (rilascio veloce).**

- ◆ Rilasciare lentamente la leva frizione (3) e contemporaneamente accelerare ruotando moderatamente la manopola acceleratore (2) (**Pos. B**). Il veicolo comincerà ad avanzare.

### ⚠ PERICOLO

**Non superare il numero di giri e le velocità consigliate, vedi pag. 53 (RODAGGIO).**

- ◆ Aumentare la velocità ruotando gradualmente la manopola acceleratore (2) (**Pos. B**), senza superare le velocità massime per marcia (e il numero di giri consigliato), vedi pag. 53 (RODAGGIO).

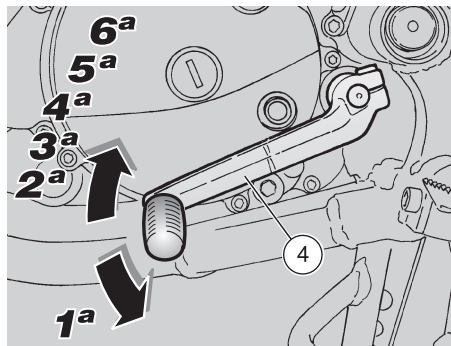


Per inserire la seconda marcia:

### ⚠ PERICOLO

**Operare con una certa rapidità.  
Non guidare il veicolo con un numero di giri del motore troppo basso.**

- ◆ Rilasciare la manopola acceleratore (2) (Pos. A), azionare la leva frizione (3) e sollevare la leva comando cambio (4). Rilasciare la leva frizione (3) e accelerare.
- ◆ Ripetere le ultime due operazioni e passare alle marce superiori.



Il passaggio da una marcia superiore a una inferiore, definito “scalata”, si effettua:

- ◆ Nei tratti in discesa e nelle frenate, per aumentare l’azione frenante utilizzando la compressione del motore.
- ◆ Nei tratti in salita, quando la marcia inserita non è adeguata alla velocità (marcia alta, velocità moderata) e il numero di giri del motore scende.

### ⚠ PERICOLO

**Scalare una marcia alla volta; la scalata simultanea di più marce può provocare il superamento del regime di potenza massima “fuorigiri”.**

**Prima e durante la “scalata” di una marcia rallentare la velocità rilasciando l’acceleratore per evitare il “fuorigiri”.**

Per effettuare la “scalata”:

- ◆ Rilasciare la manopola acceleratore (2) (Pos. A).
- ◆ Se necessario, azionare moderatamente le leve freno e rallentare la velocità veicolo.
- ◆ Azionare la leva frizione (3) e abbassare la leva comando cambio (4) per inserire la marcia inferiore.
- ◆ Se azionate, rilasciare le leve freno.
- ◆ Rilasciare la leva frizione e accelerare moderatamente.

### ⚠ PERICOLO

**Se la spia riserva olio miscelatore "🛢️" si accende durante il normale funzionamento del motore significa che il livello olio miscelatore è in riserva; in questo caso provvedere al rabbocco dell'olio miscelatore, vedi pag. 37 (SERBATOIO OLIO MISCELATORE).**



### **⚠ PERICOLO**

Non accelerare e decelerare, ripetutamente e di continuo, perché si potrebbe perdere inavvertitamente il controllo del veicolo.

In caso di frenata, decelerare e azionare entrambi i freni per ottenere una decelerazione uniforme, dosando la pressione sui dispositivi di frenata in maniera appropriata.

Azionando il solo freno anteriore o il solo freno posteriore, si riduce notevolmente la forza frenante, e si rischia il bloccaggio di una ruota con conseguente perdita di aderenza.

In caso di fermata in salita, decelerare completamente e usare soltanto i freni per mantenere fermo il veicolo.

L'utilizzo del motore per mantenere fermo il veicolo può causare il surriscaldamento della frizione.

### **⚠ PERICOLO**

Prima dell'inserimento in curva, ridurre la velocità o frenare percorrendo la stessa a velocità moderata e costante o in leggera accelerazione; evitare di frenare al limite: le probabilità di scivolare sarebbero elevate.

Usando di continuo i freni nei tratti in discesa, si potrebbe verificare il surriscaldamento delle guarnizioni d'attrito, con successiva riduzione dell'efficacia frenante. Sfruttare la compressione del motore scalando la marcia con l'uso intermittente di entrambi i freni.

Nei tratti in discesa non guidare con il motore spento.

### **⚠ PERICOLO**

Porre attenzione a qualunque ostacolo o variazione della geometria del fondo stradale.

Le strade sconnesse, le rotaie, i tombini, i segnali di indicazione verniciati sulla superficie stradale, le lastre metalliche dei cantieri, diventano scivolosi quando piove, per questo vanno superati con la massima prudenza, evitando di guidare in modo brusco e inclinando il meno possibile il veicolo.

Segnalare sempre i cambiamenti di corsia o di direzione con gli appositi dispositivi e con opportuno anticipo, evitando manovre brusche e pericolose. Disinserire i dispositivi subito dopo il cambiamento di direzione.

Quando si sorpassa o si viene sorpassati da altri veicoli esercitare la massima cautela.

In caso di pioggia, la nube d'acqua provocata dai grossi veicoli riduce la visibilità; lo spostamento d'aria può provocare la perdita di controllo del veicolo.



## RODAGGIO

Il rodaggio del motore è fondamentale per garantirne la successiva durata e il corretto funzionamento.

Percorrere, se possibile, strade con molte curve e/o collinose, dove il motore, le sospensioni e i freni vengano sottoposti a un rodaggio più efficace. Variare la velocità di guida durante il rodaggio. In questo modo si consente di “caricare” il lavoro dei componenti e successivamente “scaricare”, raffreddando le parti del motore.

Sebbene sia importante sollecitare i componenti del motore durante il rodaggio, fare molta attenzione a non eccedere.

### ⚠ ATTENZIONE

**Soltanto dopo i primi 1500 km di rodaggio è possibile ottenere le migliori prestazioni del veicolo.**

Attenersi alle seguenti indicazioni:

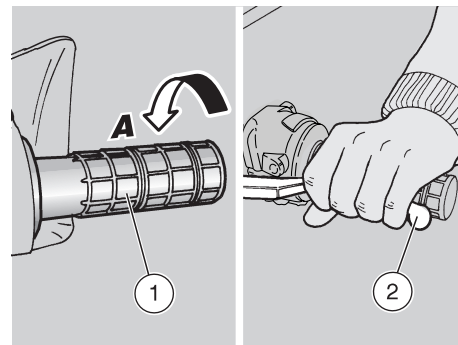
- ◆ Non accelerare bruscamente e completamente quando il motore sta funzionando a un regime di giri basso, sia durante che dopo il rodaggio.
- ◆ Durante i primi 100 km agire con cautela sui freni, ed evitare brusche e prolungate frenate. Ciò per consentire un corretto assetamento del materiale d'attrito delle pastiglie sui dischi freno.
- ◆ Durante i primi 800 km di percorrenza, non superare mai metà dell'apertura dell'acceleratore.

### ⚠ PERICOLO

**Dopo i primi 1000 km di funzionamento, eseguire i controlli previsti nella colonna “fine rodaggio” della SCHEDA DI MANUTENZIONE PERIODICA, vedi pag. 56 (SCHEDA DI MANUTENZIONE PERIODICA), al fine di evitare danni a sé stessi, agli altri e/o al veicolo.**

- ◆ Tra gli 800 e i 1500 km di percorrenza, guidare più vivacemente, variare la velocità e usare l'accelerazione massima solo per brevi istanti, per consentire un miglior accoppiamento dei componenti; non superare i 3/4 dell'apertura dell'acceleratore.
- ◆ Dopo i primi 1500 km si possono pretendere dal motore maggiori prestazioni, senza tuttavia superare le velocità massime riportate in tabella e far girare il motore oltre il regime di potenza massima.

Apertura massima dell'acceleratore durante il rodaggio	
Percorrenza km	Apertura acceleratore
0÷800	1/2
800÷1500	3/4
oltre 1500	4/4



## ARRESTO

### ⚠ PERICOLO

**Evitare, per quanto possibile, l'arresto brusco, il rallentamento repentino del veicolo e le frenate al limite.**

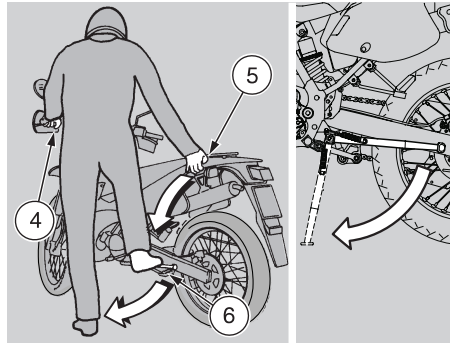
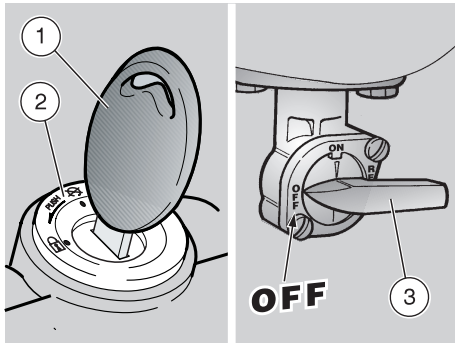
- ◆ Rilasciare la manopola acceleratore (1) (Pos. A), azionare gradualmente i freni e contemporaneamente “scalare” le marce per rallentare la velocità, vedi pag. 50 (PARTENZA E GUIDA).

Ridotta la velocità, prima dell'arresto totale del veicolo:

- ◆ Azionare la leva frizione (2) per evitare lo spegnimento del motore.

Con veicolo fermo:

- ◆ Posizionare la leva cambio in folle (spia verde “N” accesa).
- ◆ Rilasciare la leva frizione (2).
- ◆ Durante la sosta momentanea, tenere azionato almeno un freno.



## PARCHEGGIO

### ⚠ PERICOLO

Parcheggiare il veicolo su terreno solido e in piano per evitare che cada. Non appoggiare il veicolo ai muri, e non distenderlo sul terreno. Accertarsi che il veicolo, e in particolare le parti roventi dello stesso, non siano di alcun pericolo per le persone e i bambini. Non lasciare il veicolo incustodito con il motore acceso o con la chiave inserita nell'interruttore di accensione. Non sedersi sul veicolo in cavalletto.

- ◆ Arrestare il veicolo, vedi pag. 53 (ARRESTO).
- ◆ Ruotare la chiave (1) e posizionare su "OFF" l'interruttore di accensione (2).
- ◆ Ruotare la leva rubinetto carburante (3) in posizione "OFF".
- ◆ Posizionare il veicolo sul cavalletto, vedi sotto (POSIZIONAMENTO DEL VEICOLO SUL CAVALLETTO).

### ⚠ PERICOLO

Non lasciare la chiave inserita nell'interruttore d'accensione.

- ◆ Bloccare lo sterzo, vedi pag. 33 (BLOCCASTERZO) ed estrarre la chiave (1).

### POSIZIONAMENTO DEL VEICOLO SUL CAVALLETTO

Leggere attentamente a lato (PARCHEGGIO).

- ◆ Impugnare la manopola sinistra (4) e la maniglia passeggero (5).
- ◆ Spingere il cavalletto laterale con il piede destro, estendendolo completamente (6).
- ◆ Inclinare il veicolo sino ad appoggiare il cavalletto al suolo.

### ⚠ ATTENZIONE

Accertarsi della stabilità del veicolo.

## SUGGERIMENTI CONTRO I FURTI

### ⚠ PERICOLO

Non utilizzare dispositivi bloccadisco. Il mancato rispetto di questa avvertenza potrebbe causare seri danni all'impianto frenante e provocare incidenti con conseguenti danni fisici o persino la morte.

Non lasciare MAI la chiave di accensione inserita e utilizzare sempre il bloccasterzo. Parcheggiare il veicolo in un luogo sicuro, possibilmente in un garage o in un luogo custodito. Verificare che i documenti e la tassa di possesso siano in ordine. Scrivere i propri dati anagrafici e il proprio numero telefonico su questa pagina, per facilitare l'identificazione del proprietario, in caso di ritrovamento a seguito del furto.

COGNOME: .....

NOME: .....

INDIRIZZO: .....

.....

N° TELEFONICO: .....

### ⚠ ATTENZIONE

In molti casi i veicoli rubati vengono identificati attraverso i dati riportati nel libretto uso / manutenzione.

### PERICOLO

**Pericolo di incendio.**

**Carburante e altre sostanze infiammabili non devono essere avvicinati ai componenti elettrici.**

**Prima di iniziare qualsiasi intervento di manutenzione o ispezione al veicolo, arrestare il motore e togliere la chiave, attendere che motore e impianto di scarico si siano raffreddati, sollevare possibilmente il veicolo con apposita attrezzatura su di un terreno solido e in piano.**

**Assicurarsi, prima di procedere, che il locale in cui si opera abbia un adeguato ricambio d'aria.**

**Porre particolare attenzione alle parti ancora calde del motore e dell'impianto di scarico, in modo tale da evitare ustioni.**

### ATTENZIONE

**Non usare la bocca per sorreggere alcun pezzo meccanico o altra parte del veicolo: nessun componente è commestibile, anzi alcuni di essi sono nocivi o addirittura tossici.**

**Se non espressamente descritto, il rimontaggio dei gruppi segue in senso inverso le operazioni di smontaggio.**

**Nel caso di interventi di manutenzione, si consiglia l'utilizzo di guanti in lattice.**

Normalmente le operazioni di manutenzione ordinaria possono essere eseguite dall'utente e a volte possono richiedere l'utilizzo di attrezzatura specifica e una preparazione tecnica.

Nel caso di manutenzione periodica, di un intervento di assistenza, o una consulenza tecnica, rivolgetevi a un Concessionario Ufficiale aprilia, che garantirà un servizio accurato e sollecito.

Si consiglia di richiedere al Concessionario Ufficiale aprilia di provare il veicolo su strada dopo un intervento di riparazione o di manutenzione periodica.

Tuttavia effettuare personalmente i "Controlli Preliminari" dopo un intervento di manutenzione, vedi pag. 47 (TABELLA CONTROLLI PRELIMINARI).

## SCHEDA DI MANUTENZIONE PERIODICA

INTERVENTI A CURA DEL Concessionario Ufficiale **aprilia** (CHE POSSONO ESSERE EFFETTUATI DALL'UTENTE).

### Legenda

① = controllare e pulire, regolare, lubrificare o sostituire se necessario;

② = pulire;

③ = sostituire;

④ = regolare.

(\*) = utilizzare grasso MOLYCOTE 6 Rapidplus

**IMPORTANTE** Eseguire le operazioni di manutenzione a intervalli dimezzati se il veicolo viene utilizzato in zone piovose, polverose, percorsi accidentati, o in caso di guida sportiva.

Componenti	Fine rodaggio (dopo 1 mese) o 1000 Km (625 mi)	Ogni 12 mesi o 4000 Km (2500 mi)	Ogni 24 mesi o 8000 Km (5000 mi)
Batteria / serraggio morsetti	①	①	-
Candela	②	②	③
Filtro aria	①	②	-
Gioco frizione	④	④	-
Impianto luci	①	①	-
Liquido freni	-	①	-
Liquido refrigerante	ogni 3 mesi: ①		
Livello olio miscelatore	controllare prima di ogni utilizzo: ①		
Olio cambio	③	①	ogni 12000 Km (7500 mi): ③
Orientamento fanale anteriore - funzionamento	-	①	-
Perno leva avviamento	-	① lubrificare con grasso idrorepellente (*)	-
Regime minimo di giri motore	④	①	-
Ruote/pneumatici e pressione di gonfiaggio	ogni mese: ①		
Tensione e lubrificazione catena di trasmissione	ogni mese: ①		
Usura pastiglie freno anteriore e posteriore	①	ogni mese: ①	

## INTERVENTI A CURA DEL Concessionario Ufficiale **aprilia**.

### Legenda

① = controllare e pulire, regolare, lubrificare o sostituire se necessario;

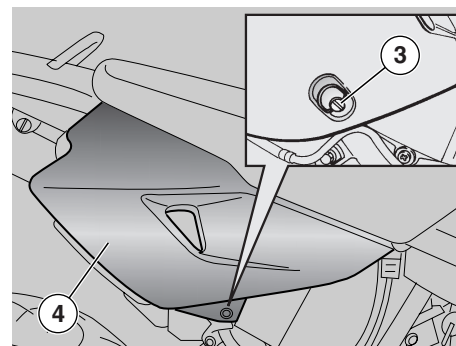
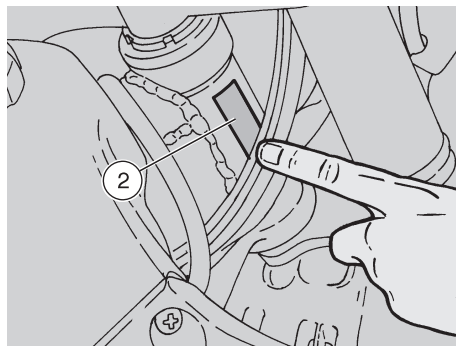
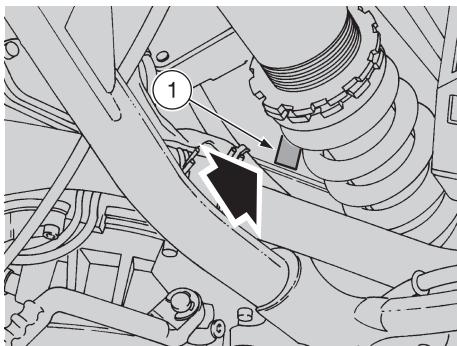
② = pulire;

③ = sostituire;

④ = regolare.

**IMPORTANTE** Eseguire le operazioni di manutenzione a intervalli dimezzati se il veicolo viene utilizzato in zone piovose, polverose, percorsi accidentati, o in caso di guida sportiva.

Componenti	Fine rodaggio (dopo 1 mese) o 1000 Km (625 mi)	Ogni 12 mesi o 4000 Km (2500 mi)	Ogni 24 mesi o 8000 Km (5000 mi)
Ammortizzatore posteriore	-	-	①
Carburatore	-	-	②
Cavi trasmissione e comandi	①	①	-
Centralina RAVE <b>FP</b>	①	-	④
Centratura ruote	-	①	-
Cuscinetti cannotto sterzo e gioco sterzo	①	①	-
Cuscinetti ruote	-	①	-
Dischi freno	①	①	-
Filtro olio miscelatore	-	-	②
Funzionamento generale veicolo	①	①	-
Impianti frenanti	①	①	-
Impianto di raffreddamento	①	①	-
Liquido freni	ogni anno: ③		
Liquido refrigerante	ogni 2 anni: ③		
Marmitta/silenziatore di scarico	-	①	-
Olio forcella e paraolio	ogni 2 anni: ③		
Pistone e fasce elastiche	ogni 2 anni: ① / ogni 4 anni: ③		
Pompa miscelatore e spurgo aria	①	-	④
Rubinetto carburante	①	①	-
Ruote/pneumatici e pressione di gonfiaggio	①	①	-
Serraggio bulloneria	①	①	-
Serraggio morsetti batteria	①	①	-
Spia riserva olio miscelatore	①	①	-
Trasmissione finale (catena, corona, pignone)	-	①	-
Tubazione carburante	-	①	ogni 4 anni: ③
Tubazione impianto frenante	-	①	ogni 4 anni: ③
Tubazione olio miscelatore	-	①	ogni 4 anni: ③
Usura frizione	-	①	-
Valvola di scarico <b>FP</b>	①	② + ④	ogni 4 anni: ③



## DATI DI IDENTIFICAZIONE

È buona norma riportare i numeri di telaio e del motore nell'apposito spazio riservato in questo libretto.

Il numero di telaio può essere usato per l'acquisto di parti di ricambio.

### **⚠ ATTENZIONE**

L'alterazione dei numeri di identificazione può far incorrere in gravi sanzioni penali e amministrative; in particolare l'alterazione del numero di telaio comporta l'immediata decadenza della garanzia.

## NUMERO DI MOTORE

Il numero di motore (1) è stampigliato sul basamento del carter motore lato destro.

Motore n° \_\_\_\_\_

## NUMERO DI TELAIO

Il numero di telaio (2) è stampigliato sul canotto dello sterzo, lato destro.

Telaio n° \_\_\_\_\_

## RIMOZIONE FIANCATINE LATERALI

Leggere attentamente pag. 55 (MANUTENZIONE).

- ◆ Posizionare il veicolo sul cavalletto.

### **⚠ ATTENZIONE**

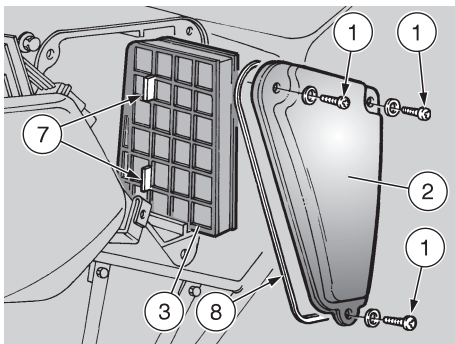
Le seguenti operazioni sono riferite a una singola fiancatina, ma sono valide per entrambe.

- ◆ Ruotare in senso antiorario di 1/4 di giro la vite (3) di fissaggio rapido.

### **⚠ PERICOLO**

Operare con cautela.  
Non danneggiare le linguette e/o le relative sedi d'incastro.  
Maneggiare con cura i componenti in plastica, non strisciarli o rovinarli.

- ◆ Sfilare e rimuovere la fiancatina laterale (4).



## FILTRO ARIA

### ⚠ PERICOLO

**Non fare uso di benzina o solventi infiammabili per il lavaggio dell'elemento filtrante, per evitare il rischio di incendi o esplosioni.**

**Leggere attentamente pag. 55 (MANUTENZIONE).**

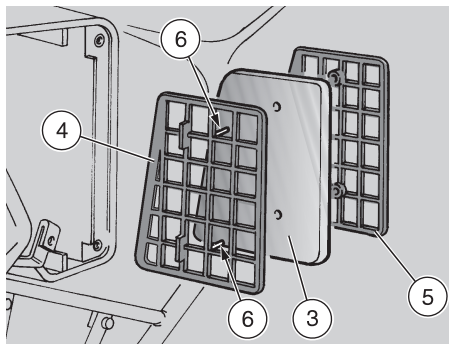
La pulizia e il controllo dello stato del filtro dell'aria dovrebbero essere effettuate mensilmente od ogni 4000 km, ciò dipenderà dalle condizioni di utilizzo.

Se il veicolo viene usato su strade polverose o bagnate, le operazioni di pulizia o sostituzione dovranno essere eseguite più frequentemente.

Per effettuare la pulizia dell'elemento filtrante è necessario rimuoverlo dal veicolo.

### RIMOZIONE

- ◆ Rimuovere la fiancatina laterale destra, pag. 58 (RIMOZIONE FIANCATINE LATERALI).



- ◆ Svitare e togliere le tre viti (1) e recuperare le relative rondelle.
- ◆ Rimuovere il coperchio cassa filtro (2).

### ⚠ ATTENZIONE

**Pulire l'interno cassa filtro prima di sfilare l'elemento filtrante per evitare l'entrata di polvere e corpi estranei nel collettore d'aspirazione.**

- ◆ Passare con un panno l'interno della cassa filtro e l'interno del coperchio cassafiltro (2).
- ◆ Sfilare l'elemento filtrante (3) completo di retine di contenimento (4) e (5).

### PULIZIA

### ⚠ PERICOLO

**Per non deformare le retine di contenimento NON forzarne le parti laterali.**

- ◆ Afferrare la parte centrale di entrambe le retine di contenimento (4) e (5), tirare e dividerle.

- ◆ Liberare l'elemento filtrante (3) dalla retina di contenimento (4).
- ◆ Lavare l'elemento filtrante (3) con solventi puliti, non infiammabili o con alto punto di volatilità e farlo asciugare accuratamente.
- ◆ Applicare su tutta la superficie un olio per filtri o un olio denso (SAE 80W - 90), quindi strizzarlo per eliminare l'eccesso di olio.

### ⚠ ATTENZIONE

**L'elemento filtrante (3) deve essere ben impregnato ma non gocciolante.**

### SOSTITUZIONE

- ◆ Sostituire l'elemento filtrante (3) con uno nuovo dello stesso tipo.
- ◆ Controllare l'integrità della guarnizione (8); se danneggiata sostituirla.

Nel rimontaggio:

### ⚠ ATTENZIONE

**Attenzione alla forma dell'elemento filtrante e delle retine di contenimento, devono coincidere.**

- ◆ Infilare correttamente l'elemento filtrante (3) nei due piolini (6).
- ◆ Accoppiare la retina di contenimento (5).
- ◆ Spingere, entrambe le retine, in corrispondenza dei piolini (6).

### ⚠ ATTENZIONE

**Le due alette (7) impediscono l'errato inserimento dell'elemento filtrante nella cassa filtro.**

- ◆ Inserire l'elemento filtrante, completo di retine, nelle guide della cassafiltro.



## VERIFICA LIVELLO OLIO CAMBIO E RABBOCCO

Leggere attentamente pag. 36 (OLIO CAMBIO) e pag. 55 (MANUTENZIONE).

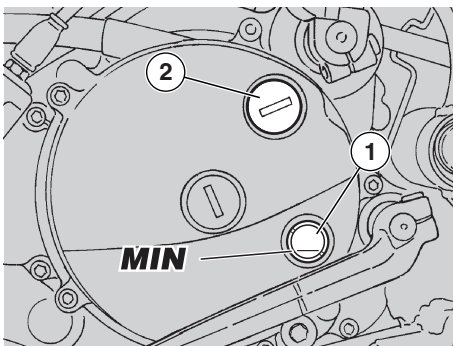
Controllare il livello olio cambio ogni 4000 km, sostituirlo a fine rodaggio e successivamente ogni 12000 km, vedi pag. 61 (SOSTITUZIONE OLIO CAMBIO).

### CONTROLLO

#### **⚠ ATTENZIONE**

Posizionare il veicolo su un terreno solido e in piano.

- ♦ Arrestare il motore e lasciarlo raffreddare almeno dieci minuti, per consentire il drenaggio dell'olio nel carter e il raffreddamento dell'olio stesso.



- ♦ Tenere il veicolo in posizione verticale con le due ruote appoggiate al suolo.

#### **⚠ ATTENZIONE**

Se non si eseguono le precedenti operazioni, si rischia di effettuare un errato rilevamento del livello.

- ♦ Accertarsi che il livello (1) dell'olio sia maggiore di un quarto (MIN).

#### **⚠ ATTENZIONE**

Il livello non deve mai superare la metà del vetrino, né tantomeno essere inferiore a un quarto dello stesso. Nel primo caso si provocherebbe una fuoriuscita dell'olio in eccesso; nel secondo caso si potrebbe danneggiare gravemente il motore.

## RABBOCCO

Se fosse necessario effettuare il rabbocco:

- ♦ Svitare e togliere il tappo di carico (2).
- ♦ Versare una piccola quantità di olio, vedi pag. 88 (TABELLA LUBRIFICANTI) e aspettare circa un minuto affinché l'olio defluisca uniformemente all'interno del carter.
- ♦ Accertarsi che il livello (1) dell'olio sia maggiore di un quarto (MIN).
- ♦ Se ciò non accade, ripetere il rabbocco con piccoli quantitativi d'olio, e il controllo attraverso il vetrino (1).
- ♦ Al termine dell'operazione avvitare e serrare il tappo di carico (2).

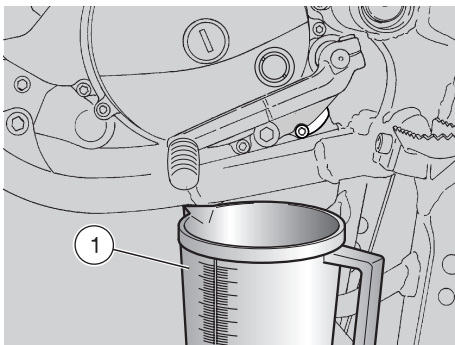
#### **⚠ PERICOLO**

Serrare bene il tappo di riempimento e assicurarsi che l'olio non trafigli.

Controllare periodicamente che non ci siano perdite in corrispondenza della guarnizione del coperchio del carter.

Non utilizzare il veicolo con lubrificazione insufficiente o con lubrificanti contaminati o impropri, in quanto accelerano il logorio delle parti in movimento e possono dar luogo a guasti irreparabili.





## SOSTITUZIONE OLIO CAMBIO

Leggere attentamente pag. 36 (OLIO CAMBIO) e pag. 55 (MANUTENZIONE).

Controllare il livello olio cambio ogni 4000 km, sostituirlo a fine rodaggio e successivamente ogni 12000 km, vedi pag. 61 (SOSTITUZIONE OLIO CAMBIO).

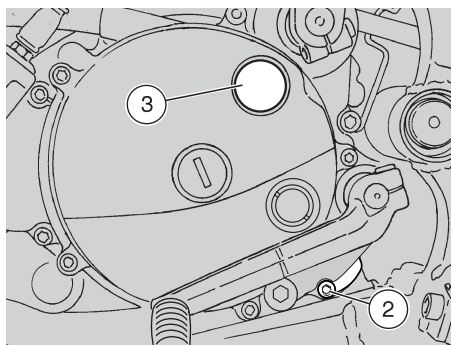
Per la sostituzione:

- ◆ Percorrere qualche chilometro sino al raggiungimento della temperatura normale di funzionamento.

### ⚠ ATTENZIONE

**Posizionare il veicolo su un terreno solido e in piano.**

- ◆ Arrestare il motore e lasciarlo raffreddare almeno dieci minuti, per consentire il drenaggio dell'olio nel carter e il raffreddamento dell'olio stesso.



### ⚠ PERICOLO

**Il motore riscaldato contiene olio ad alta temperatura; porre particolare attenzione a non scottarsi durante lo svolgimento delle operazioni successive.**

- ◆ Posizionare il veicolo sul cavalletto.
- ◆ Posizionare un contenitore (1), con capacità superiore a 600 cm<sup>3</sup> in corrispondenza del tappo di scarico (2).
- ◆ Svitare e togliere il tappo di scarico (2).
- ◆ Svitare e togliere il tappo di carico (3).
- ◆ Scaricare e lasciar gocciolare per alcuni minuti l'olio all'interno del contenitore (1).
- ◆ Rimuovere i residui metallici attaccati alla calamita del tappo di scarico (2).
- ◆ Controllare, ed eventualmente sostituire, la rondella di tenuta del tappo di scarico (2).

**Sostituire la rondella di tenuta del tappo di scarico (2) ogni 12000 km (od ogni sostituzione olio cambio).**

- ◆ Avvitare e serrare il tappo di scarico (2).

**Coppia di serraggio tappo di scarico (2): 27 Nm (2,7 kgm).**

- ◆ Versare dall'apertura di riempimento (3) 550 cm<sup>3</sup> di olio cambio, vedi pag. 88 (TABELLA LUBRIFICANTI).
- ◆ Avvitare il tappo di carico (3).
- ◆ Avviare il motore, vedi pag. 48 (AVVIAMENTO) e lasciarlo funzionare al minimo dei giri per circa un minuto, per consentire il riempimento del circuito olio cambio.

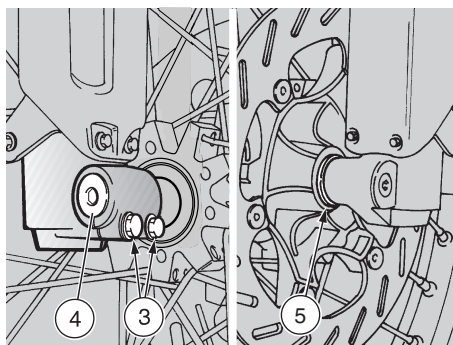
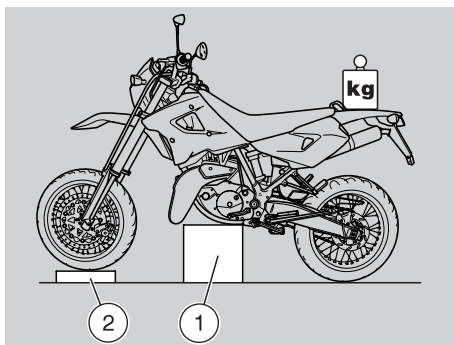
**Controllare il livello olio e rabboccare se necessario, vedi pag. 60 (VERIFICA LIVELLO OLIO CAMBIO E RABBOCCO).**

### ⚠ PERICOLO

**Serrare bene i tappi di riempimento e scarico e assicurarsi che l'olio non trafigli.**

**Controllare periodicamente che non ci siano perdite in corrispondenza della guarnizione del coperchio del carter.**

**Non utilizzare il veicolo con lubrificazione insufficiente o con lubrificanti contaminati o impropri, in quanto accelerano il logorio delle parti in movimento e possono dar luogo a guasti irreparabili.**



## RUOTA ANTERIORE

### ⚠ PERICOLO

Le operazioni per lo smontaggio e rimontaggio della ruota anteriore potrebbero presentarsi difficoltose e complesse, all'operatore inesperto. In caso di necessità, rivolgersi a un Concessionario Ufficiale **aprilia**.

Volendo comunque procedere personalmente, attenersi alle seguenti istruzioni.

Leggere attentamente pag. 55 (MANUTENZIONE).

Nello smontaggio e nel rimontaggio porre attenzione a non danneggiare la tubazione, il disco e le pastiglie del freno.

Lasciar raffreddare il motore e il silenziatore sino al raggiungimento della temperatura ambiente, prima di effettuare le successive operazioni, per evitare possibili scottature.

## SMONTAGGIO

- ◆ Posizionare il veicolo sul cavalletto.

### ⚠ PERICOLO

Causa il peso e l'ingombro del veicolo, l'operazione che segue richiede l'intervento di un secondo operatore.

Procedere con cautela e assicurarsi di poter sostenere il peso del veicolo.

### ⚠ ATTENZIONE

Peso del veicolo (in ordine di marcia): 126 kg.

- ◆ Sollevare la parte anteriore e far sistemare un adeguato supporto (1) (con altezza 400 mm) sotto il motore, in modo tale che la ruota anteriore abbia libero spazio di movimento e il veicolo sia assicurato contro la caduta.

### ⚠ PERICOLO

Pericolo di caduta del veicolo. Provvedere al bilanciamento del veicolo per impedirne la caduta.

- ◆ Posizionare e fissare un peso di circa 40 kg sulla parte posteriore per sostenere la parte anteriore del veicolo.

### ⚠ PERICOLO

Assicurarsi della stabilità del veicolo.

- ◆ Sistemare sotto al pneumatico un sostegno (2) per mantenere la ruota in posizione dopo averla liberata.
- ◆ Far tenere fermo il manubrio in assetto di marcia in modo che lo sterzo sia bloccato.
- ◆ Allentare le due viti (3) del morsetto perno ruota.
- ◆ Svitare completamente il perno ruota (4).

### ⚠ ATTENZIONE

Per agevolare l'estrazione del perno ruota, sollevare moderatamente la ruota.

- ◆ Sostenere la ruota anteriore e sfilare manualmente il perno ruota (4).

### **ATTENZIONE**

**Controllare la disposizione del distanziale (5) per poterlo rimontare correttamente.**

- ◆ Rimuovere la ruota con cura e fare attenzione nello sfilare il disco dalla pinza freno.
- ◆ Recuperare il distanziale (5).

### **PERICOLO**

**Non azionare la leva del freno anteriore dopo aver rimosso la ruota, altrimenti i pistoncini della pinza potrebbero fuoriuscire dalle sedi, causando la perdita del liquido freni. In questo caso rivolgersi a un Concessionario Ufficiale **aprilia**, che provvederà a effettuare un intervento di manutenzione.**

RIMONTAGGIO

**Leggere attentamente pag. 55 (MANUTENZIONE).**

### **PERICOLO**

**Nel rimontaggio porre attenzione a non danneggiare la tubazione, il disco e le pastiglie del freno.**

- ◆ Posizionare la ruota tra gli steli della forcella, sopra il sostegno (2), senza inserire il disco nella pinza freno.

### **ATTENZIONE**

**Ingrassare, moderatamente, le sedi esterne del mozzo ruota.**

- ◆ Inserire il diametro minore del distanziale (5) nella sede mozzo ruota (lato sinistro senso di marcia).

### **ATTENZIONE**

**Operare con cautela durante l'inserimento del disco nella pinza freno.**

- ◆ Spostare la ruota e, facendo attenzione, infilare il disco nella pinza freno.

### **ATTENZIONE**

**Applicare, uniformemente, una modica quantità di grasso sul perno ruota.**

- ◆ Inserire, parzialmente, il perno ruota (4) dal lato destro del veicolo (senso di marcia).
- ◆ Spingere il perno ruota, e contemporaneamente muovere la ruota (in modo da allineare gli assi perno e ruota), fino al completo inserimento del perno ruota.
- ◆ Avvitare e serrare il perno ruota (4).

**Coppia di serraggio perno ruota (4): 80 Nm (8 kgm).**

### **PERICOLO**

**Causa il peso e l'ingombro del veicolo, l'operazione che segue richiede l'intervento di un secondo operatore. Procedere con cautela e assicurarsi di poter sostenere il peso del veicolo.**

### **ATTENZIONE**

**Peso del veicolo (in ordine di marcia): 126 kg.**

- ◆ Sollevare la parte anteriore del veicolo e far rimuovere il supporto sistemato, nello smontaggio, sotto il motore.
- ◆ Abbassare il veicolo e posizionarlo sul cavalletto.
- ◆ Con la leva del freno anteriore azionata, premere ripetutamente sul manubrio, facendo affondare la forcella. In questo modo si permetterà l'assettamento degli steli della forcella in modo appropriato.
- ◆ Serrare le due viti (3) del morsetto perno ruota.

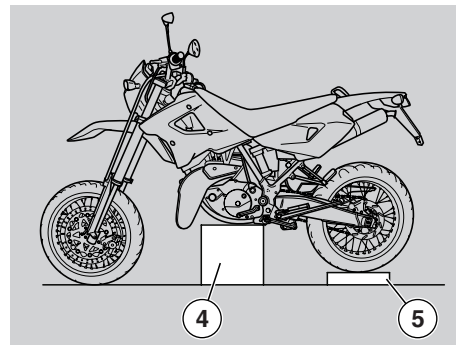
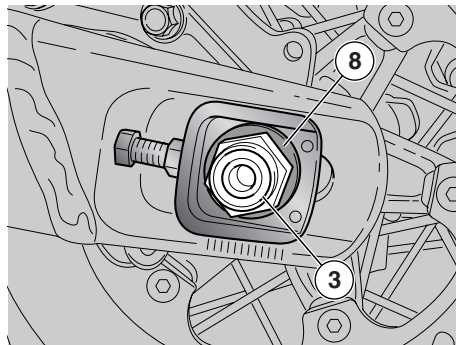
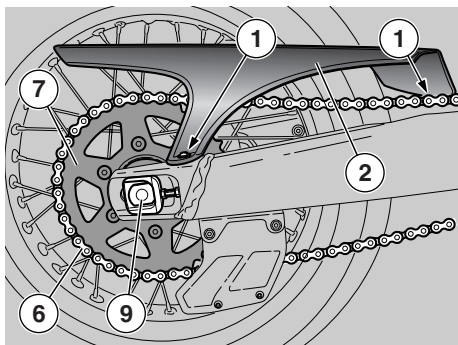
**Coppia di serraggio viti (3) morsetto perno ruota: 10 Nm (1 kgm).**

### **PERICOLO**

**Dopo il rimontaggio, azionare ripetutamente la leva del freno anteriore e controllare il corretto funzionamento del sistema frenante.**

**Controllare il centraggio della ruota.**

**Si consiglia di far controllare le coppie di serraggio, il centraggio e l'equilibratura ruota presso un Concessionario Ufficiale **aprilia**, per evitare inconvenienti che potrebbero causare seri danni a sé stessi e/o agli altri.**



## RUOTA POSTERIORE

### ⚠ PERICOLO

Le operazioni per lo smontaggio e il rimontaggio della ruota posteriore potrebbero presentarsi difficoltose e complesse, all'operatore inesperto. In caso di necessità, rivolgersi a un Concessionario Ufficiale **aprilia**.

Volendo comunque procedere personalmente, attenersi alle seguenti istruzioni.

Leggere attentamente pag. 55 (MANUTENZIONE).

Lasciar raffreddare il motore e il silenziatore sino al raggiungimento della temperatura ambiente, prima di effettuare le successive operazioni, per evitare possibili scottature.

Nello smontaggio e rimontaggio porre attenzione a non danneggiare la tubazione, il disco e le pastiglie del freno.

### ⚠ PERICOLO

Per lo smontaggio e il rimontaggio indossare guanti da lavoro che assicurino un'adeguata protezione a dita e mani. Guidare con cerchi danneggiati compromette la sicurezza propria, altrui e del veicolo.

Controllare le condizioni del cerchio ruota, se danneggiato farlo sostituire.

#### SMONTAGGIO

- ◆ Posizionare il veicolo sul cavalletto.
- ◆ Svitare e togliere le due viti (1).
- ◆ Rimuovere il carter catena (2).
- ◆ Allentare il dado ruota (3).

Coppia di serraggio dado ruota (3):  
100 Nm (10 kgm).

### ⚠ PERICOLO

Nel rimontaggio, prima di serrare il dado ruota (3), controllare la tensione catena, vedi pag. 66 (CATENA DI TRASMISSIONE).

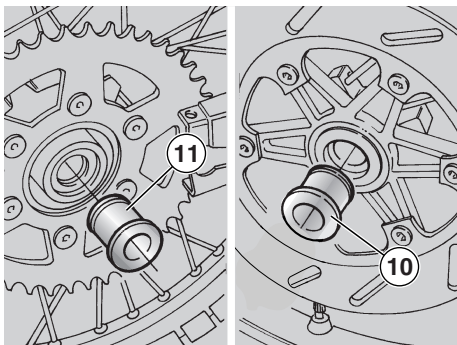
Causa il peso e l'ingombro del veicolo, l'operazione che segue richiede l'intervento di un secondo operatore.

Procedere con cautela e assicurarsi di poter sostenere il peso del veicolo.

### ⚠ ATTENZIONE

Peso del veicolo (in ordine di marcia):  
126 kg.

- ◆ Sollevare la parte posteriore del veicolo e far sistemare un adeguato supporto (4) (con altezza 400 mm) sotto il motore, in modo tale che la ruota posteriore abbia libero spazio di movimento e il veicolo sia assicurato contro la caduta.



### ⚠ PERICOLO

**Pericolo di caduta del veicolo. Provvedere al bilanciamento del veicolo per impedirne la caduta. Assicurarsi della stabilità del veicolo.**

- ◆ Sistemare sotto al pneumatico un sostegno (5) per mantenere la ruota in posizione dopo averla liberata.

### ⚠ ATTENZIONE

**Far scendere la catena (6) all'esterno della corona dentata (7).**

### ⚠ PERICOLO

**Non inserire le dita tra catena e corona dentata.**

- ◆ Avanzare completamente la ruota; disinserire la catena dal lato superiore ruotando, contromarcia, la ruota posteriore.

### ⚠ ATTENZIONE

**Nel rimontaggio, inserire la catena dal lato inferiore ruotando nel senso di marcia la ruota posteriore.**

- ◆ Svitare e togliere il dado ruota (3) e recuperare la rondella (8).

### ⚠ ATTENZIONE

**Per agevolare l'estrazione del perno ruota, sollevare moderatamente la ruota.**

- ◆ Sostenere la ruota posteriore e sfilare manualmente il perno ruota (9).

### ⚠ ATTENZIONE

**Il distanziale sinistro (10) e il distanziale destro (11) rimangono posizionati nelle rispettive sedi ruota; nel caso fuoriuscissero riposizionarli correttamente (vedi RIMONTAGGIO).**

- ◆ Sfilare posteriormente la ruota dal forcellone, facendo attenzione nello sfilare il disco dalla pinza freno.

### ⚠ PERICOLO

**Non azionare la leva del freno posteriore dopo aver rimosso la ruota, altrimenti il pistoncino della pinza potrebbe fuoriuscire dalla sede, causando la perdita del liquido freni. In questo caso rivolgersi a un Concessionario Ufficiale **aprilia**, che provvederà a effettuare un intervento di manutenzione.**

### ⚠ ATTENZIONE

**Controllare la disposizione dei distanziali (10) e (11) per poterli rimontare correttamente.**

- ◆ Recuperare il distanziale sinistro (10).
- ◆ Recuperare il distanziale destro (11).

**Nel rimontaggio:**

- ◆ Ingrassare, moderatamente, le sedi esterne del mozzo ruota.
- ◆ Inserire i distanziali (10) (11) con il diametro maggiore verso l'esterno veicolo.
- ◆ Applicare, uniformemente, una modica quantità di grasso sul perno ruota.

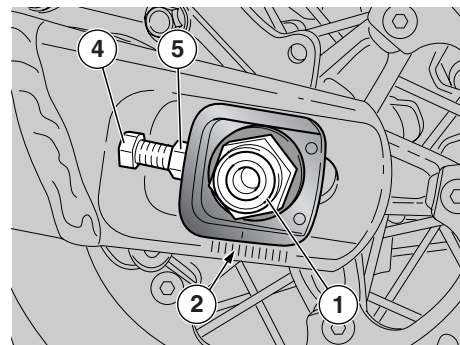
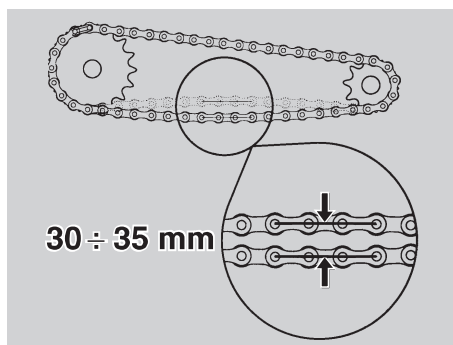
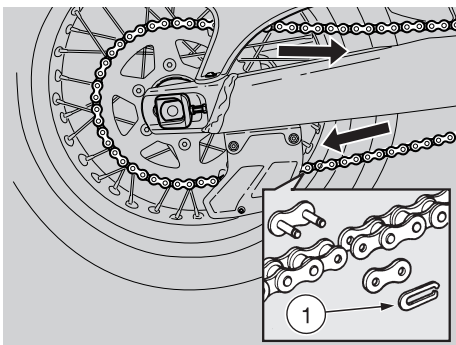
### ⚠ PERICOLO

**Dopo il rimontaggio, azionare ripetutamente la leva del freno posteriore e controllare il corretto funzionamento del sistema frenante.**

**Controllare il centraggio della ruota.**

**Si consiglia di far controllare le coppie di serraggio, il centraggio e l'equilibratura ruota presso un Concessionario Ufficiale **aprilia**, per evitare inconvenienti che potrebbero causare seri danni a sé stessi e/o agli altri.**

**Controllare il tensionamento della catena.**



## CATENA DI TRASMISSIONE

Leggere attentamente pag. 55 (MANUTENZIONE).

Il veicolo è dotato di una catena del tipo con maglia di giunzione.

In caso di smontaggio e rimontaggio della catena, fare attenzione che la molletta (1) della maglia di giunzione sia installata con la parte aperta rivolta in direzione opposta al verso di avanzamento (vedi figura).

### ⚠ PERICOLO

Un allentamento eccessivo della catena può farla fuoriuscire dal pignone, causando un incidente o gravi danni al veicolo.

Controllare periodicamente il gioco, e se necessario provvedere alla regolazione, vedi pag. 67 (REGOLAZIONE). Per la sostituzione della catena, rivolgersi esclusivamente a un Concessio-

nario Ufficiale **aprilia**, che garantirà un servizio accurato e sollecito.

### ⚠ PERICOLO

La manutenzione effettuata non correttamente può causare l'usura prematura della catena e/o danneggiare il pignone e/o la corona.

Eseguire gli interventi di manutenzione più frequentemente, se si usa il veicolo in condizioni severe o su strade polverose e/o fangose.

### CONTROLLO DEL GIOCO

Per il controllo del gioco:

- ◆ Arrestare il motore.
- ◆ Posizionare il veicolo sul cavalletto.
- ◆ Posizionare la leva cambio in folle.
- ◆ Controllare che l'oscillazione verticale, in un punto intermedio tra pignone e corona nel ramo inferiore della catena, sia di circa **30 ÷ 35 mm**.

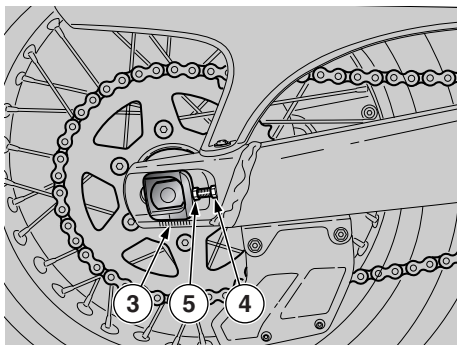
- ◆ Spostare il veicolo in avanti, in modo da controllare l'oscillazione verticale della catena anche in altre posizioni; il gioco deve rimanere costante in tutte le fasi della rotazione della ruota.

### ⚠ PERICOLO

Se si presenta un gioco superiore in certe posizioni, significa che ci sono delle maglie schiacciate o grippate, in questo caso rivolgersi a un Concessionario Ufficiale **aprilia**. Per prevenire il rischio di grippaggio, lubrificare frequentemente la catena, vedi pag. 67 (LUBRIFICAZIONE E PULITURA).

Se il gioco è uniforme, ma superiore o inferiore a **30 ÷ 35 mm**, effettuare la regolazione, vedi pag. 67 (REGOLAZIONE).





## REGOLAZIONE

Se dopo il controllo si rende necessaria la regolazione della tensione catena:

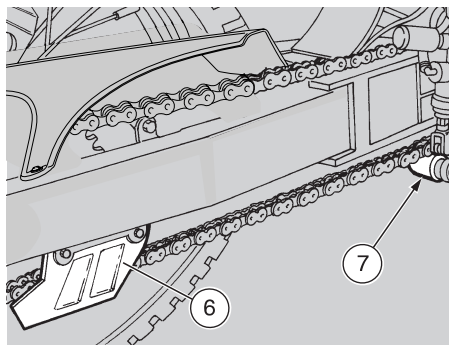
- ◆ Posizionare il veicolo sul cavalletto.
- ◆ Allentare completamente il dado (1).

**IMPORTANTE** Per il centraggio ruota sono previsti dei riferimenti fissi (2-3) individuabili all'interno delle sedi dei pattini tendicatena sui bracci forcellone, anteriormente al perno ruota.

- ◆ Allentare i due controdadi (4).
- ◆ Agire sui registri (5) e regolare il gioco catena controllando che, da ambo i lati veicolo, corrispondano gli stessi riferimenti (2-3).
- ◆ Serrare i due controdadi (4).
- ◆ Serrare il dado (1).

**Coppia di serraggio dado ruota (1): 100 Nm (10 kgm).**

- ◆ Verificare il gioco catena, vedi pag. 66 (CONTROLLO DEL GIOCO).



## CONTROLLO DELL'USURA CATENA, PIGNONE E CORONA

Controllare inoltre le seguenti parti e accertarsi che la catena, il pignone e la corona non presentino:

- ◆ Rulli danneggiati.
- ◆ Perni allentati.
- ◆ Maglie secche, arrugginite, schiacciate o grippate.
- ◆ Logoramento eccessivo.
- ◆ Anelli di tenuta mancanti.
- ◆ Denti del pignone o della corona eccessivamente usurati o danneggiati.

### ⚠ PERICOLO

**Se i rulli della catena sono danneggiati, i perni sono allentati e/o gli anelli di tenuta sono danneggiati o mancanti, bisogna sostituire l'intero gruppo catena (pignone, corona e catena).**

- ◆ Verificare l'usura del pattino cruna catena (6) e della rotella tendicatena (7).
- ◆ Verificare infine l'usura del pattino protezione forcellone.

### ⚠ PERICOLO

**Lubrificare la catena frequentemente, soprattutto se si riscontrano parti secche o arrugginite.**

**Le maglie schiacciate o grippate devono essere lubrificate e rimesse in condizioni di lavoro.**

**Se ciò non fosse possibile, rivolgersi a un Concessionario Ufficiale **aprilia**, che provvederà alla sostituzione.**

## LUBRIFICAZIONE E PULITURA

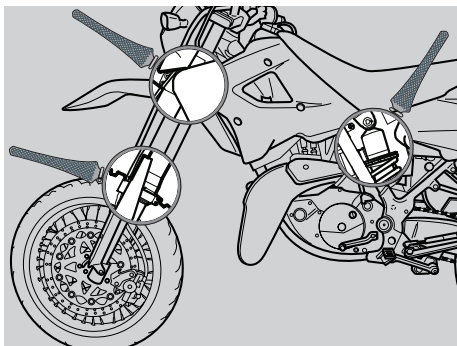
### ⚠ PERICOLO

**Usare la massima cautela per la regolazione, la lubrificazione, il lavaggio e la sostituzione della catena.**

Lubrificare la catena ogni 500 km e ogni volta che se ne presenta la necessità.

Lubrificare la catena con grasso spray per catene, vedi pag. 88 (TABELLA LUBRIFICANTI).

Non lavare assolutamente la catena con getti d'acqua, getti di vapore, getti d'acqua ad alta pressione e con solventi ad alto grado di infiammabilità.

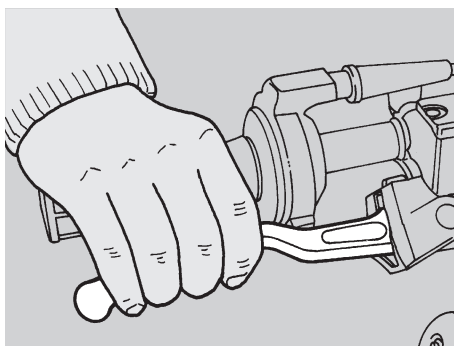


## ISPEZIONE SOSPENSIONE ANTERIORE E POSTERIORE

### ⚠ PERICOLO

Per la sostituzione dell'olio della forcella anteriore rivolgersi a un Concessionario Ufficiale **aprilia**, che garantirà un servizio accurato e sollecito.

Leggere attentamente pag. 55 (MANUTENZIONE).



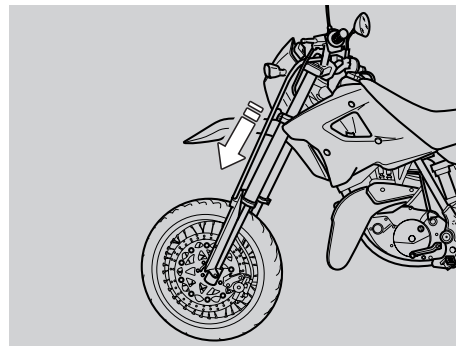
Sostituire l'olio della forcella anteriore ogni 15000 km o ogni 2 anni.

Controllare l'olio ogni 8000 km e sostituirlo se sporco.

Sostituire l'olio della forcella più frequentemente se il veicolo è utilizzato su strade polverose, bagnate e per guida fuoristrada.

Effettuare inoltre i seguenti controlli:

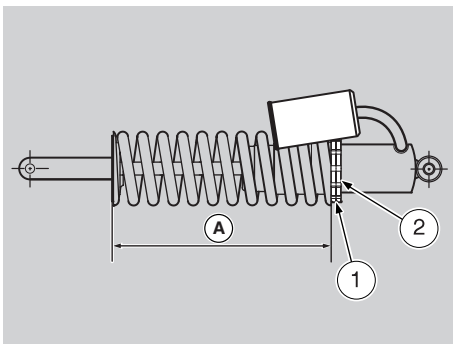
- ◆ Con la leva del freno anteriore azionata, premere ripetutamente sul manubrio, facendo affondare la forcella. La corsa deve essere dolce e non ci devono essere tracce d'olio sugli steli.
- ◆ Controllare il serraggio di tutti gli organi e la funzionalità delle articolazioni della sospensione anteriore e posteriore.



### ⚠ PERICOLO

Nel caso in cui si riscontrassero anomalie di funzionamento o si rendesse necessario l'intervento di personale specializzato, rivolgersi a un Concessionario Ufficiale **aprilia**.





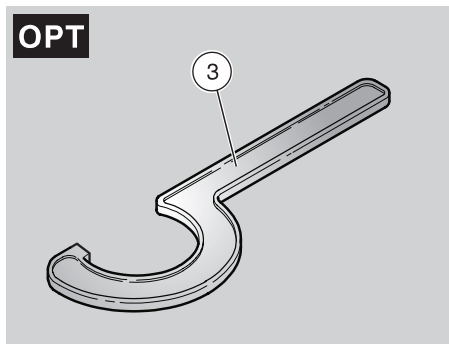
## SOSPENSIONE POSTERIORE

La sospensione posteriore è composta da un gruppo molla-ammortizzatore, collegato tramite silent-block al telaio e tramite i leverismi al forcellone posteriore.

Per l'impostazione dell'assetto del veicolo, regolare la precarica (A) della molla, svitare la controgghiera (2) e regolare la ghiera (1).

**Taratura standard: 245 mm.**

**Precarico massimo: 240 mm.**

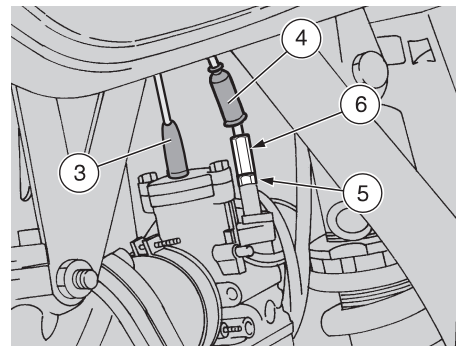
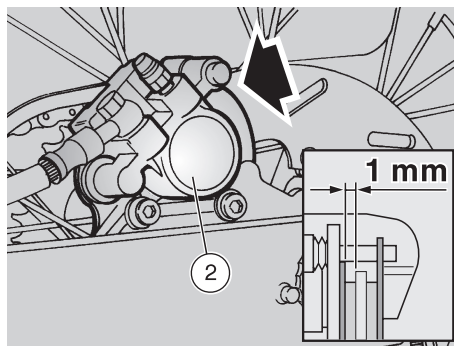
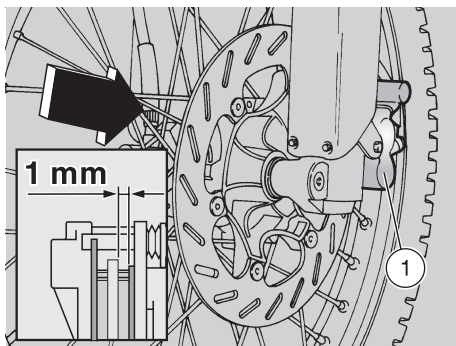


## REGOLAZIONE PRECARICA AMMORTIZZATORE POSTERIORE

L'impostazione standard dell'ammortizzatore posteriore è regolata in modo da soddisfare la maggior parte delle condizioni di guida a bassa e ad alta velocità, sia con poco carico che a pieno carico del veicolo. È possibile tuttavia effettuare una regolazione personalizzata, a seconda dell'utilizzo del veicolo.

- ♦ Utilizzando l'apposita chiave (3) **OPT**, svitare moderatamente la ghiera di bloccaggio (2).
- ♦ Agire sulla ghiera di regolazione (1) (regolazione precarica molla ammortizzatore) (vedi tabella).
- ♦ Ottenute le condizioni ottimali di assetto serrare completamente la ghiera di bloccaggio (2).

Ghiera di regolazione (1)	Avvitandola	Svitandola
Funzione	Aumento della precarica molla	Diminuzione della precarica molla
Tipo di assetto	L'assetto del veicolo è più rigido	L'assetto del veicolo è più morbido
Tipo di strada consigliato	Strade lisce o normali	Strade con fondo sconnesso
Note	Guida con passeggero	Guida senza passeggero



## VERIFICA USURA PASTIGLIE

Leggere attentamente pag. 38 (LIQUIDO FRENI - raccomandazioni), pag. 38 (FRENI A DISCO), pag. 55 (MANUTENZIONE).

Le seguenti informazioni sono riferite a un solo impianto frenante, ma sono valide per entrambi.

Controllare l'usura delle pastiglie del freno a fine rodaggio o dopo i primi 1000 km, successivamente ogni 4000 km. L'usura delle pastiglie del freno a disco dipende dall'uso, dal tipo di guida e di strada. L'usura è maggiore durante l'uso su strade polverose, bagnate e guida fuoristrada.

### ⚠ PERICOLO

Controllare le pastiglie dei freni prima di ogni viaggio.

Per eseguire un controllo rapido dell'usura delle pastiglie:

- ◆ Posizionare il veicolo sul cavalletto.
- ◆ Effettuare un controllo visivo tra pinza freno e pastiglie, operando:
  - dall'alto anteriormente per la pinza freno anteriore (1);
  - dall'alto posteriormente per la pinza freno posteriore (2).
- ◆ Se lo spessore del materiale d'attrito (anche di una sola pastiglia) è ridotto sino al valore di circa 1 mm, sostituire entrambe le pastiglie.

### ⚠ PERICOLO

Per la sostituzione, rivolgersi a un Concessionario Ufficiale aprilia.

## REGOLAZIONE COMANDO AVVIAMENTO A FREDDO (↵)

Leggere attentamente pag. 55 (MANUTENZIONE).

Il gioco ottimale del comando avviamento a freddo deve essere di circa 2 ÷ 3 mm.

Per la regolazione:

- ◆ Posizionare il veicolo sul cavalletto.
- ◆ Posizionarsi sul lato sinistro del veicolo.

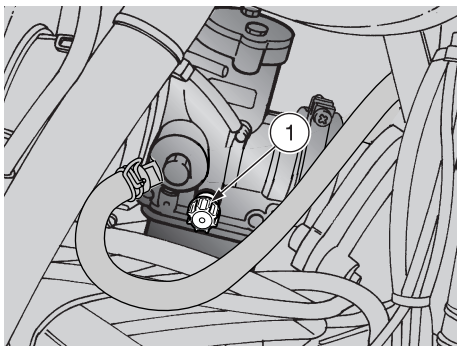
### ⚠ ATTENZIONE

NON sfilare la cuffia di protezione cavo acceleratore (3).

- ◆ Sfilare la cuffia di protezione (4).
- ◆ Allentare (avvitandolo) il dado (5).
- ◆ Agire sul registro (6), situato sul carburatore.

Al termine della regolazione:

- ◆ Serrare (svitandolo) il dado (5), bloccando il registro (6) e posizionare la cuffia di protezione (4).



## REGOLAZIONE DEL MINIMO

Leggere attentamente pag. 55 (MANUTENZIONE).

Eeguire la regolazione del minimo a fine rodaggio e ogni qualvolta risulti irregolare.

Per effettuare questa operazione:

- ◆ Percorrere qualche chilometro, sino al raggiungimento della temperatura normale di funzionamento, quindi arrestare il motore.
- ◆ Posizionare il veicolo sul cavalletto.

### ⚠ ATTENZIONE

**Operare dal lato destro del veicolo.**

- ◆ Collegare un contagiri elettronico al cavo candela.
- ◆ Avviare il motore.

Il regime di rotazione minimo del motore dovrà essere di circa  $1500 \pm 100$  giri/min.

Se necessario:

- ◆ Intervenire sulla vite di registro (1) posta sul carburatore.

AVVITANDO (senso orario) il numero di giri aumenta.

SVITANDO (senso antiorario) il numero di giri diminuisce.

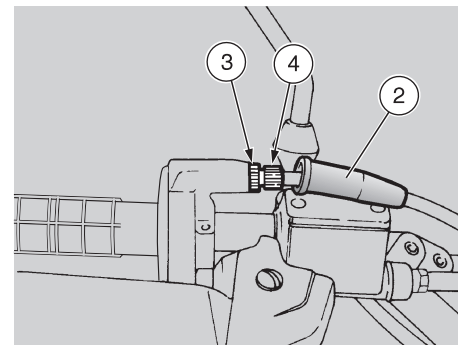
- ◆ Agendo sulla manopola dell'acceleratore, accelerare e decelerare qualche volta per controllare il corretto funzionamento e se il minimo resta stabile.

### ⚠ ATTENZIONE

**Non intervenire sulla vite regolazione aria, onde evitare variazioni sulla taratura della carburazione.**

### ⚠ PERICOLO

**In caso di necessità, rivolgersi a un Concessionario Ufficiale aprilia.**



## REGOLAZIONE COMANDO ACCELERATORE

Leggere attentamente pag. 55 (MANUTENZIONE).

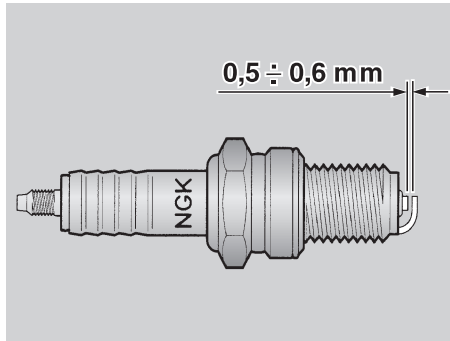
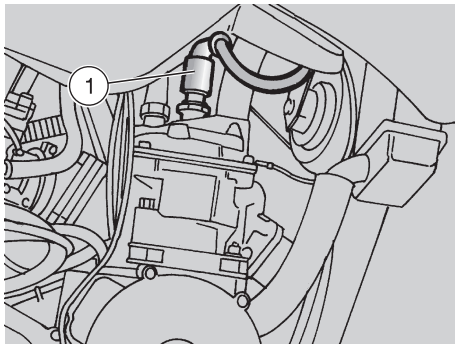
Il comando acceleratore deve avere un gioco di circa 2-3 mm, misurabili sulla manopola.

Per la regolazione del gioco:

- ◆ Posizionare il veicolo sul cavalletto.
- ◆ Sfilare la cuffia di protezione (2).
- ◆ Allentare (avvitandolo) il dado (3).
- ◆ Agire sul registro (4), situato all'ingresso del cavo comando acceleratore.

Al termine della regolazione:

- ◆ Serrare (svitandolo) il dado (3), bloccando il registro (4) e posizionare la cuffia di protezione (2).



## CANDELA

Leggere attentamente pag. 55 (MANUTENZIONE).

Controllare la candela a fine rodaggio e successivamente ogni 4000 km; sostituirla ogni 8000 km.

Smontare periodicamente la candela, pulirla dalle incrostazioni carboniose e se necessario sostituirla.

Per accedere alla candela:

- ◆ Posizionare il veicolo sul cavalletto.

### ⚠ ATTENZIONE

Operare dal lato destro del veicolo.

Per la rimozione e la pulizia:

- ◆ Rimuovere la pipetta della candela (1).
- ◆ Togliere ogni traccia di sporco dalla base della candela, quindi svitarla con la chiave in dotazione al kit attrezzi ed estrarla dalla sede, avendo cura di non far entrare polvere o altre sostanze all'interno del cilindro.
- ◆ Controllare che l'elettrodo e la porcellana centrale della candela siano privi di depositi carboniosi o segni di corrosione, eventualmente pulire con gli appositi pulitori per candele, con un filo di ferro e/o spazzolino metallico.
- ◆ Soffiare energicamente con un getto d'aria per evitare che i residui rimossi entrino nel motore.  
Se la candela presenta screpolature sull'isolante, elettrodi corrosi o eccessivi depositi, deve essere sostituita.

- ◆ Controllare la distanza tra gli elettrodi con uno spessimetro.

Questa deve essere di  $0,5 \div 0,6$  mm, eventualmente regolarla, piegando con cautela l'elettrodo di massa.

- ◆ Accertarsi che la rondella sia in buone condizioni.

Con la rondella montata, avvitare a mano la candela per evitare di danneggiare la filettatura.

- ◆ Con la chiave in dotazione al kit attrezzi serrare, facendo compiere 1/2 giro alla candela per comprimere la rondella.

**Coppia di serraggio candela:**  
20 Nm (2 kgm).

### ⚠ PERICOLO

**La candela deve essere ben avvitata, altrimenti il motore si potrebbe surriscaldare, danneggiandosi.**

**Utilizzare solo candele del tipo consigliato, vedi pag. 85 (DATI TECNICI), altrimenti si potrebbero compromettere le prestazioni e la durata del motore.**

- ◆ Posizionare correttamente la pipetta della candela (1), in modo che non si stacchi con le vibrazioni del motore.

## BATTERIA

Leggere attentamente pag. 55 (MANUTENZIONE).

A fine rodaggio e successivamente ogni 4000 km od 6 mesi, controllare il livello dell'elettrolita e il serraggio dei morsetti.

### ⚠ PERICOLO

L'elettrolita della batteria è tossico, caustico e a contatto con l'epidermide può causare ustioni, in quanto contiene acido solforico.

Indossare abiti protettivi, una maschera per il viso e/o occhiali protettivi nel caso di manutenzione.

Se del liquido elettrolitico venisse a contatto con la pelle, lavare abbondantemente con acqua fresca.

Se venisse a contatto con gli occhi, lavare abbondantemente con acqua per quindici minuti, quindi rivolgersi tempestivamente a un oculista.

Se venisse ingerito accidentalmente, bere abbondanti quantità di acqua o latte, continuare con latte di magnesia od olio vegetale, quindi rivolgersi prontamente a un medico.

La batteria emana gas esplosivi, è opportuno tenere lontane fiamme, scintille, sigarette e qualsiasi altra fonte di calore.

Durante la ricarica o l'uso, provvedere a un'adeguata ventilazione del locale ed evitare l'inalazione dei gas emessi durante la ricarica della stessa.

**TENERE LONTANO DALLA PORTATA DEI BAMBINI**

### ⚠ PERICOLO

Non invertire mai il collegamento dei cavi della batteria.

Porre attenzione a non inclinare troppo il veicolo, onde evitare pericolose fuoriuscite del liquido dalla batteria.

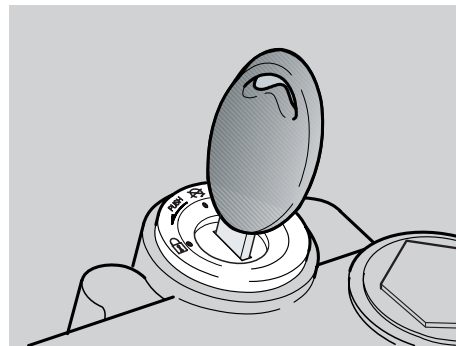
Collegare e scollegare la batteria con l'interruttore d'accensione in posizione "OFF".

Collegare prima il cavo positivo (+) e poi quello negativo (-).

Scollegare seguendo l'ordine inverso.

Il liquido della batteria è corrosivo.

Non versarlo o spargerlo, in special modo sulle parti in plastica.



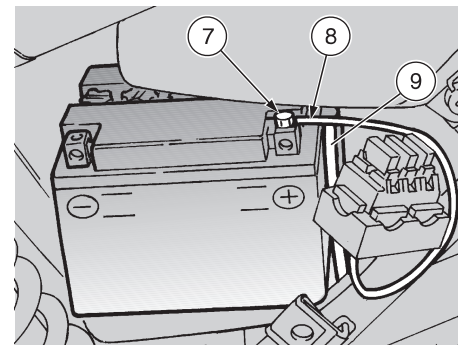
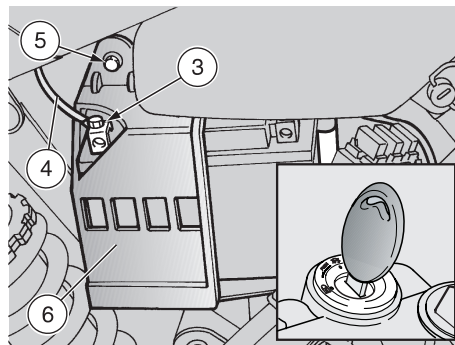
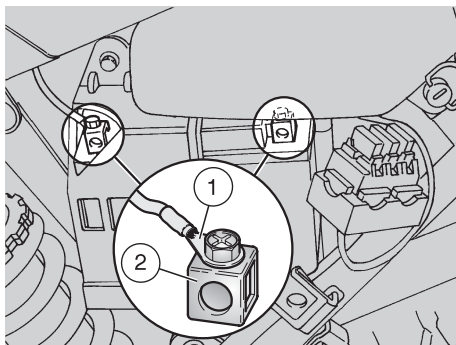
### LUNGA INATTIVITÀ DELLA BATTERIA

Nel caso in cui il veicolo rimanga inattivo per un lungo periodo:

- ♦ Rimuovere la batteria e sistemarla in un luogo fresco e asciutto, vedi pag. 74 (RIMOZIONE BATTERIA).
- ♦ Ricaricarla completamente, utilizzando una ricarica lenta, vedi pag. 75 (RICARICA BATTERIA).

Se la batteria rimane sul veicolo, scollegare i cavi dai morsetti.

È importante controllare la carica periodicamente (circa una volta al mese), nei periodi invernali o quando il veicolo rimane fermo, per evitarne il degrado.



## CONTROLLO E PULIZIA TERMINALI E MORSETTI

Leggere attentamente pag. 73 (BATTERIA).

- ◆ Rimuovere la fiancatina laterale sinistra, vedi pag. 58 (RIMOZIONE FIANCATINE LATERALI).
- ◆ Controllare che i terminali (1) dei cavi e i morsetti (2) della batteria siano:
  - in buone condizioni (non corrosi o coperti da depositi);
  - coperti da grasso speciale o vaselina.
 Se necessario:
  - ◆ Rimuovere la batteria, vedi a fianco (RIMOZIONE BATTERIA).
  - ◆ Eliminare con una spazzola di filo metallico ogni traccia di corrosione.
  - ◆ Ricollegare nell'ordine il cavo positivo (+) e quello negativo (-).

- ◆ Ricoprire terminali e morsetti con grasso speciale o vaselina.
- ◆ Rimontare la batteria, vedi pag. 75 (INSTALLAZIONE BATTERIA).

## RIMOZIONE BATTERIA

Leggere attentamente pag. 73 (BATTERIA).

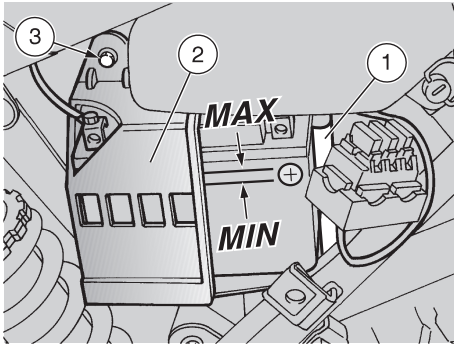
- ◆ Accertarsi che l'interruttore d'accensione sia in posizione "OFF".
- ◆ Rimuovere la fiancatina laterale sinistra, vedi pag. 58 (RIMOZIONE FIANCATINE LATERALI).
- ◆ Svitare e togliere la vite (3) dal morsetto negativo (-).
- ◆ Spostare lateralmente il cavo negativo (-) (4).
- ◆ Svitare e togliere la vite (5).
- ◆ Rimuovere il coperchio (6).
- ◆ Rimuovere parzialmente la batteria dal suo alloggiamento.

- ◆ Svitare e togliere la vite (7) dal morsetto positivo (+).
- ◆ Spostare lateralmente il cavo positivo (+) (8).
- ◆ Sfilare il tubetto di sfiato (9).

## ⚠ PERICOLO

La batteria rimossa deve essere riposta in luogo sicuro e fuori dalla portata dei bambini.

- ◆ Rimuovere la batteria dall'alloggiamento e sistemarla su una superficie piana, in un luogo fresco e asciutto.



## CONTROLLO LIVELLO ELETTROLITA BATTERIA

Leggere attentamente pag. 73 (BATTERIA).

### ⚠ ATTENZIONE

Posizionare il veicolo su un terreno solido e in piano.

- ◆ Rimuovere la fiancatina laterale sinistra, pag. 58 (RIMOZIONE FIANCATINE LATERALI).
- ◆ Tenere il veicolo in posizione verticale con le due ruote appoggiate al suolo.

### ⚠ ATTENZIONE

Se non si eseguono le precedenti operazioni, si rischia di effettuare un errato rilevamento del livello.

- ◆ Controllare che il livello del liquido sia compreso fra le due tacche “MIN” e “MAX”, stampigliate sul lato della batteria.

Diversamente:

- ◆ Rimuovere la batteria dal suo alloggiamento, vedi pag. 74 (RIMOZIONE BATTERIA).
- ◆ Svitare e togliere i tappi degli elementi.

### ⚠ PERICOLO

Per il rabbocco liquido elettrolita utilizzare esclusivamente acqua distillata. Non superare il riferimento “MAX”, in quanto il livello aumenta durante la ricarica.

- ◆ Ripristinare il livello aggiungendo solo acqua distillata.

## RICARICA BATTERIA

Leggere attentamente pag. 73 (BATTERIA).

- ◆ Rimuovere la batteria dal suo alloggiamento, vedi pag. 74 (RIMOZIONE BATTERIA).
- ◆ Svitare e togliere i tappi degli elementi.
- ◆ Controllare il livello dell'elettrolita batteria, vedi a lato (CONTROLLO LIVELLO ELETTROLITA BATTERIA).
- ◆ Collegare la batteria a un caricabatterie.
- ◆ È consigliata una ricarica utilizzando un amperaggio di 1/10 della capacità della batteria stessa.

- ◆ A ricarica avvenuta, ricontrrollare il livello dell'elettrolita ed eventualmente rabboccare con acqua distillata.
- ◆ Serrare i tappi degli elementi.

### ⚠ PERICOLO

Rimontare la batteria soltanto dopo 5-10 minuti dal disinserimento dell'apparecchio di carica, in quanto la batteria continua a produrre, per un breve periodo di tempo, gas idrogeno molto infiammabile.

## INSTALLAZIONE BATTERIA

Leggere attentamente pag. 73 (BATTERIA).

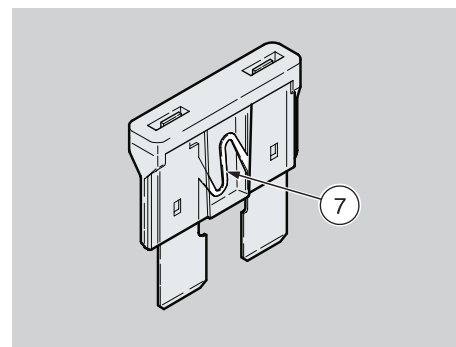
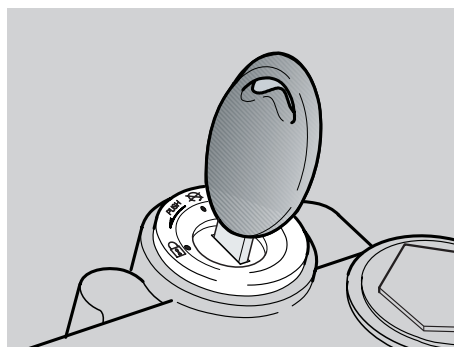
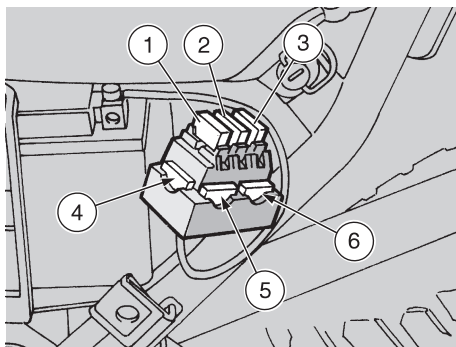
- ◆ Collegare il tubetto sfiato batteria (1).

### ⚠ PERICOLO

Collegare sempre lo sfiato della batteria, per evitare che i vapori di acido solforico, uscendo dallo sfiato, possano corrodere l'impianto elettrico, le parti verniciate, i particolari in gomma o le guarnizioni.

- ◆ Collegare nell'ordine il cavo positivo (+) e quello negativo (-).
- ◆ Ricoprire terminali e morsetti con grasso speciale o vaselina.
- ◆ Posizionare la batteria nel suo alloggiamento.
- ◆ Riposizionare il coperchio (2).
- ◆ Avvitare e serrare la vite (3).
- ◆ Riposizionare la fiancatina laterale sinistra, vedi pag. 58 (RIMOZIONE FIANCATINE LATERALI).





## SOSTITUZIONE FUSIBILI

Leggere attentamente pag. 55 (MANUTENZIONE).

### ⚠ PERICOLO

**Non riparare fusibili difettosi.**

**Non utilizzare mai fusibili diversi da quelli specificati.**


**Si potrebbero creare danni al sistema elettrico o persino un incendio, in caso di corto circuito.**

### ⚠ ATTENZIONE

**Quando un fusibile si danneggia frequentemente, è probabile che vi sia un corto circuito o un sovraccarico. In questo caso consultare un Concessionario Ufficiale aprilia.**

Se si riscontrasse il mancato o irregolare funzionamento di un componente elettrico o il mancato avviamento del motore, è necessario controllare i fusibili.

Per il controllo:

- ◆ Posizionare su “” l'interruttore di accensione, onde evitare un corto circuito accidentale.
- ◆ Rimuovere la fiancatina laterale sinistra, vedi pag. 58 (RIMOZIONE FIANCATINE LATERALI).
- ◆ Estrarre un fusibile alla volta e controllare se il filamento (7) è interrotto.
- ◆ Prima di sostituire il fusibile, ricercare, se possibile, la causa che ha provocato l'inconveniente.
- ◆ Sostituire il fusibile, se danneggiato, con uno del medesimo amperaggio.

### ⚠ ATTENZIONE

**Se venisse utilizzato uno dei fusibili di riserva (4) (5) (6), provvedere a inserire uno uguale nell'apposita sede.**

DISPOSIZIONE FUSIBILI

#### Fusibile da 20A (1)

Da batteria a: interruttore d'accensione, regolatore di tensione.

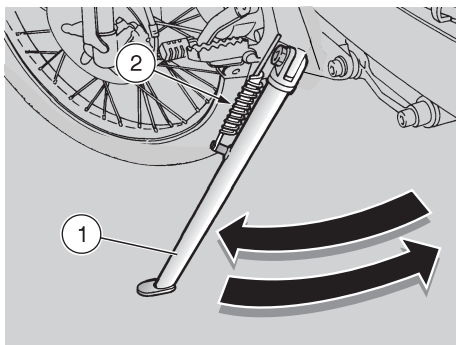
#### Fusibile da 15A (2)

Da interruttore d'accensione a: tutti i carichi luce e avvisatore acustico.

#### Fusibile da 7,5A (3)

Da interruttore d'accensione a: accensione.





## CONTROLLO CAVALLETTO LATERALE

### ⚠ ATTENZIONE

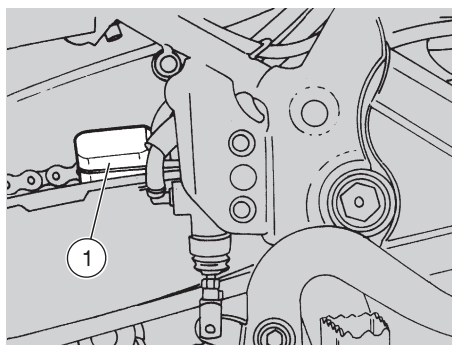
Il veicolo è dotato di cavalletto con rientro automatico.

Leggere attentamente pag. 55 (MANUTENZIONE) e pag. 77 (CONTROLLO INTERRUTTORI).

La rotazione del cavalletto laterale (1) deve essere libera da impedimenti.

Effettuare i seguenti controlli:

- ♦ Le molle (2) non devono essere danneggiate, usurate, arrugginite o indebolite.
- ♦ Il cavalletto deve ruotare liberamente, eventualmente ingrassare lo snodo, vedi pag. 88 (TABELLA LUBRIFICANTI).

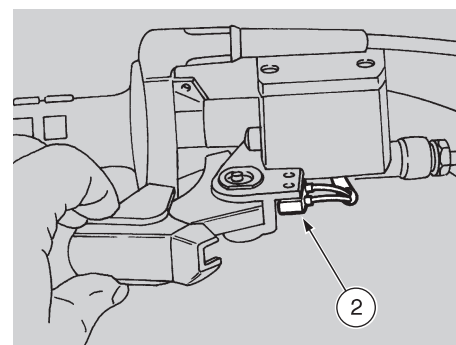


## CONTROLLO INTERRUTTORI

Leggere attentamente pag. 55 (MANUTENZIONE).

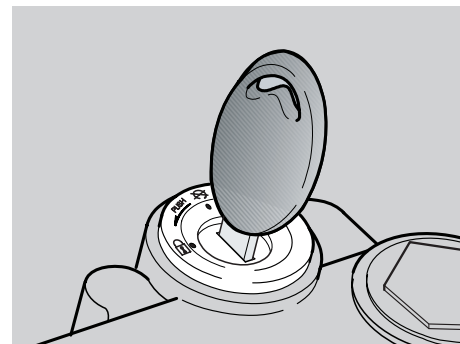
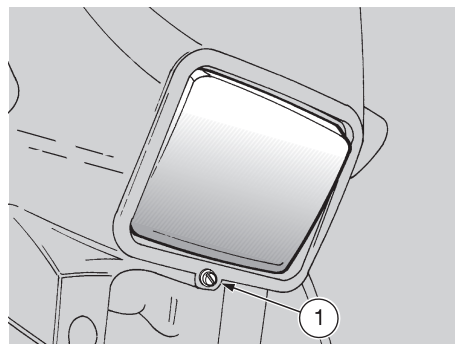
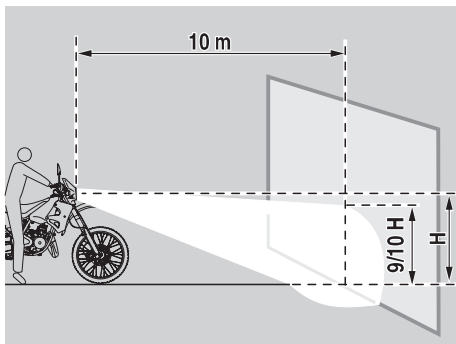
Sul veicolo sono presenti due interruttori:

- ♦ Interruttore luce di arresto (1) su leva comando freno posteriore.
- ♦ Interruttore luce di arresto (2) su leva comando freno anteriore.



Per il controllo:

- ♦ Interruttori (1) e (2): sfilare la cuffia di protezione.
- ♦ Controllare che sull'interruttore non vi siano depositi di sporcizia o fango, ecc.
- ♦ Controllare che i cavi siano collegati correttamente.



## REGOLAZIONE VERTICALE FASCIO LUMINOSO

Per una verifica rapida del corretto orientamento del fascio luminoso anteriore, porre il veicolo a dieci metri di distanza da una parete verticale, accertandosi che il terreno sia piano.

Accendere la luce anabbagliante, sedersi sul veicolo e verificare che il fascio luminoso proiettato sulla parete sia di poco al di sotto della retta orizzontale del proiettore (circa 9/10 dell'altezza totale).

Per effettuare la regolazione del fascio luminoso:

- ◆ Agire con un cacciavite sull'apposita vite (1).

AVVITANDO (senso orario) il fascio luminoso si alza.

SVITANDO (senso antiorario) il fascio luminoso si abbassa.

## LAMPADINE

Leggere attentamente pag. 55 (MANUTENZIONE).

### ⚠ PERICOLO

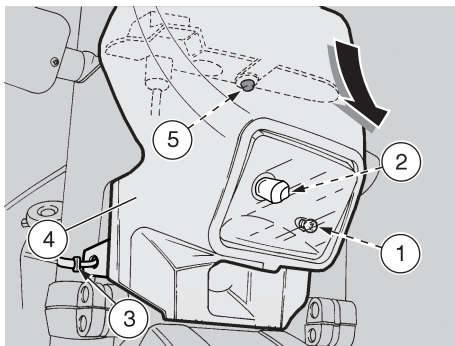
Prima di sostituire una lampadina, posizionare il veicolo sul cavalletto e l'interruttore di accensione sulla posizione "OFF".

Sostituire la lampadina indossando guanti puliti o usando un panno pulito e asciutto.

Non lasciare impronte sulla lampadina, in quanto potrebbero causare il surriscaldamento e quindi la rottura.

Se si tocca la lampadina con le mani nude, pulirla con alcool dalle eventuali impronte, per evitare che si danneggi frequentemente.

**NON FORZARE I CAVI ELETTRICI**



## SOSTITUZIONE LAMPADINE FANALE ANTERIORE

Leggere attentamente pag. 78 (LAMPADINE).

### ⚠ ATTENZIONE

Prima di sostituire una lampadina controllare i fusibili, vedi pag. 76 (SOSTITUZIONE FUSIBILI).

Nel fanale anteriore sono alloggiare:

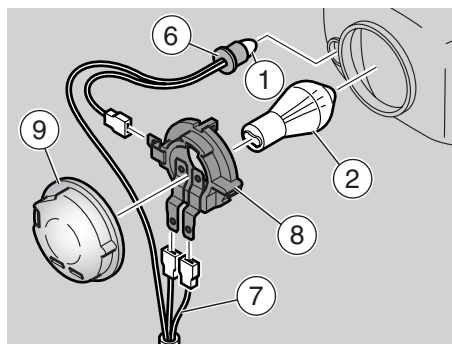
- ♦ Una lampadina luce di posizione (1).
- ♦ Una lampadina luce anabbagliante / abbagliante (2).

Per la sostituzione:

### ⚠ PERICOLO

Il cupolino (4) completo di fanale anteriore rimane collegato ai cavi elettrici; non tirarli.

- ♦ Rimuovere le due fasce elastiche (3), dalle forcelle, usate per bloccare il cupolino al veicolo.



### ⚠ PERICOLO

Maneggiare con cura i componenti in plastica, non strisciarli o rovinarli.

- ♦ Sfilare verso il basso il cupolino (4), completo di fanale anteriore disinserendolo dal piolo (5) ricavato sul cruscotto.

## LAMPADINA LUCE DI POSIZIONE

### ⚠ ATTENZIONE

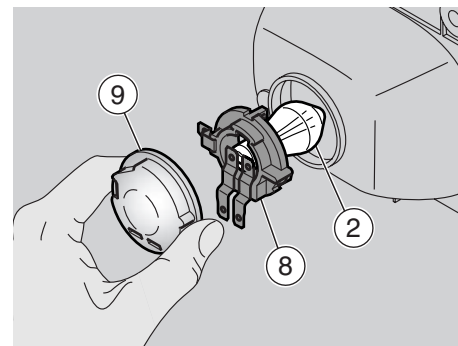
Per estrarre il portalamпада non tirarne i cavi elettrici.

- ♦ Afferrare il portalamпада (6), tirare e disinserirlo dalla sede.
- ♦ Sfilare la lampadina di posizione (1) e sostituirla con una dello stesso tipo.

## LAMPADINA LUCE ANABBAGLIANTE / ABBAGLIANTE

### ⚠ ATTENZIONE

Per estrarre il connettore elettrico lampadina, non tirarne i cavi elettrici.

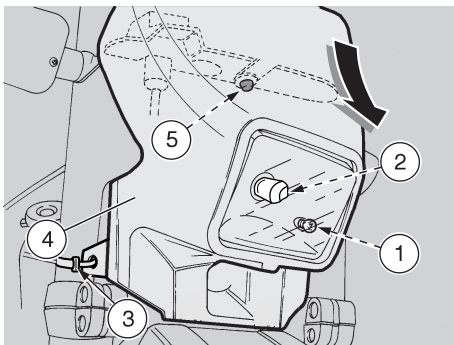


- ♦ Afferrare il connettore elettrico lampadina (7), tirarlo e sconnetterlo dal portalamпада (8).
- ♦ Sfilare la cuffia (9) dalla sede parabola e dai terminali lampadina.
- ♦ Ruotare in senso antiorario il portalamпада (8) ed estrarlo dalla sede parabola.
- ♦ Estrarre la lampadina (2) dalla sede.

Nel rimontaggio:

**IMPORTANTE** Inserire la lampadina nel portalamпада, facendo coincidere le apposite sedi di posizionamento.

- ♦ Posizionare il portalamпада (6) nella sede parabola e ruotarlo in senso orario.
- ♦ Infilare correttamente la cuffia (9) nei terminali lampadina e nella sede parabola.
- ♦ Collegare il connettore elettrico lampadina (7).



## SOSTITUZIONE LAMPADINE CRUSCOTTO

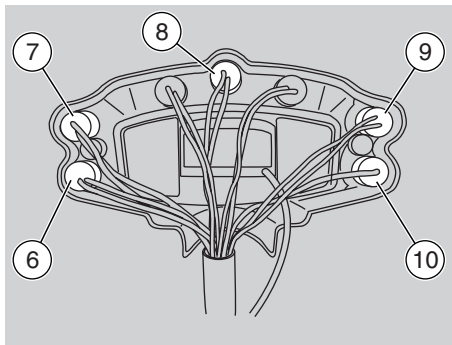
Leggere attentamente pag. 78 (LAMPADINE).

### ⚠ ATTENZIONE

Prima di sostituire una lampadina controllare i fusibili, vedi pag. 76 (SOSTITUZIONE FUSIBILI).

Nel cruscotto sono alloggiate:

- ◆ Le lampadine spie.
- ◆ La luce di illuminazione cruscotto.



Per la sostituzione:

### ⚠ PERICOLO

Il cupolino (2) completo di fanale anteriore rimane collegato ai cavi elettrici; non tirarli.

- ◆ Svitare e togliere le due viti (1).

### ⚠ ATTENZIONE

Maneggiare con cura i componenti in plastica, non strisciarli o rovinarli.

- ◆ Sfilare verso il basso il cupolino (2) completo di fanale anteriore disinserendolo dal piolo (3) ricavato sul cruscotto.

## LAMPADINE SPIE

### ⚠ PERICOLO

Estrarre un portalampada alla volta per evitare il posizionamento scorretto in fase di rimontaggio.

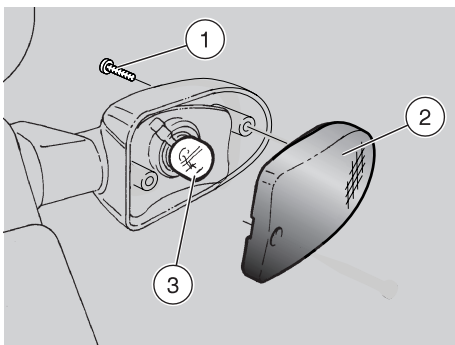
- ◆ Estrarre il portalampada interessato:

Pos.	Spia	Colore
6	Riserva olio miscelatore (↶↷)	rosso
7	Indicatori di direzione (↵↶)	verde
8	Indicatore cambio in folle (N)	verde
9	Luce anabbagliante (≡D)	verde
10	Luce abbagliante (≡D)	blu

- ◆ Sfilare e sostituire la lampadina con una dello stesso tipo.

## LUCE DI ILLUMINAZIONE CRUSCOTTO

- ◆ Estrarre il portalampada (9).
- ◆ Sfilare e sostituire la lampadina con una dello stesso tipo.



### SOSTITUZIONE LAMPADINE INDICATORI DI DIREZIONE ANTERIORI E POSTERIORI

Leggere attentamente pag. 78 (LAMPADINE).

#### ⚠ ATTENZIONE

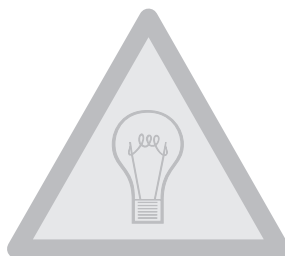
Prima di sostituire una lampadina controllare i fusibili, vedi pag. 76 (SOSTITUZIONE FUSIBILI).

- ♦ Svitare e togliere la vite (1).

#### ⚠ PERICOLO

Nel riassettaggio, serrare con cautela e moderatamente la vite (1) onde evitare di danneggiare lo schermo protettivo.

- ♦ Rimuovere lo schermo protettivo (2).
- ♦ Premere moderatamente la lampadina (3) e ruotarla in senso antiorario.
- ♦ Estrarre la lampadina dalla sede.



#### ⚠ ATTENZIONE

Inserire la lampadina nel portalampada facendo coincidere i due piolini guida con le rispettive guide sul portalampada.

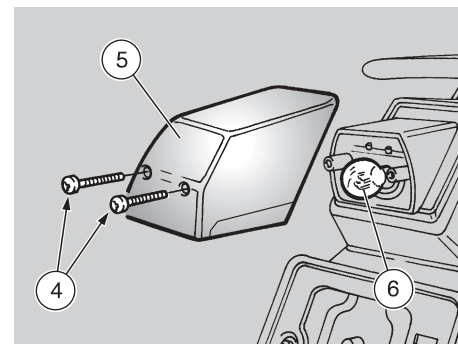
- ♦ Installare correttamente una lampadina dello stesso tipo.

### SOSTITUZIONE LAMPADINA FANALE POSTERIORE

#### ⚠ PERICOLO

Prima di sostituire una lampadina controllare i fusibili, vedi pag. 76 (SOSTITUZIONE FUSIBILI) e l'efficienza degli interruttori luci di arresto, vedi pag. 77 (CONTROLLO INTERRUUTORI).

Leggere attentamente pag. 78 (LAMPADINE).



- ♦ Svitare e togliere le due viti (4).

#### ⚠ PERICOLO

Nel riassettaggio, serrare con cautela e moderatamente le due viti (4) onde evitare di danneggiare lo schermo protettivo.

- ♦ Rimuovere lo schermo protettivo (5).
- ♦ Premere moderatamente la lampadina (6) e ruotarla in senso antiorario.
- ♦ Estrarre la lampadina dalla sede.

#### ⚠ ATTENZIONE

Inserire la lampadina nel portalampada, facendo coincidere i due piolini lampadina con le rispettive guide sul portalampada.

- ♦ Installare correttamente una lampadina dello stesso tipo.

### ⚠ ATTENZIONE

Prima del trasporto del veicolo, è necessario svuotare accuratamente il serbatoio carburante e il carburatore, vedi sotto (SVUOTAMENTO DEL CARBURANTE DAL SERBATOIO), controllando che questi siano ben asciutti.

Durante lo spostamento, il veicolo deve mantenere la posizione verticale, per evitare eventuali perdite di olio, di liquido refrigerante e di liquido dalla batteria.

Deve essere saldamente ancorato e si deve inserire la 1<sup>a</sup> marcia.

### ⚠ PERICOLO

In caso di avaria non trainare il veicolo ma richiedere l'intervento di un carro attrezzi di soccorso.

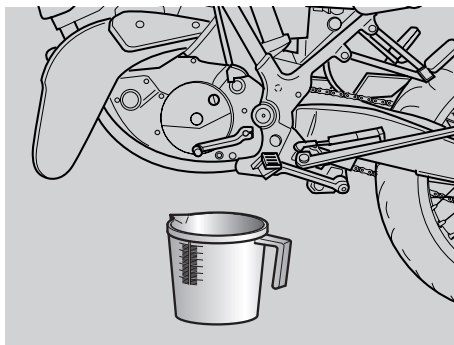
### SVUOTAMENTO DEL CARBURANTE DAL SERBATOIO

Leggere attentamente pag. 36 (CARBURANTE).

### ⚠ PERICOLO

**Pericolo di incendio.**

**Attendere il completo raffreddamento del motore e del silenziatore di scarico.**



### ⚠ PERICOLO

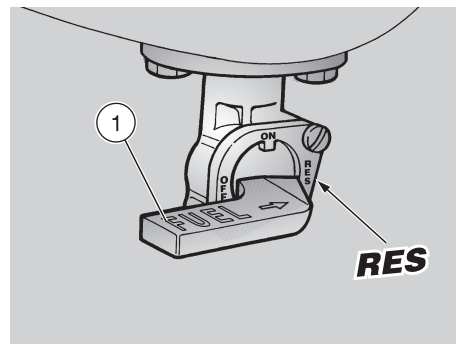
**I vapori di carburante sono nocivi alla salute.**

**Assicurarsi, prima di procedere, che il locale in cui si opera abbia un adeguato ricambio d'aria.**

**Non inalare i vapori di carburante.**

**Non fumare e non utilizzare fiamme libere. Non disperdere il carburante nell'ambiente.**

- ◆ Posizionare il veicolo sul cavalletto.
- ◆ Arrestare il motore e attendere che si raffreddi.
- ◆ Premunirsi di un contenitore, con capacità superiore alla quantità di carburante presente nel serbatoio, e posarlo al suolo sul lato sinistro del veicolo.
- ◆ Rimuovere il tappo serbatoio carburante.



- ◆ Per lo svuotamento del carburante dal serbatoio, utilizzare una pompa manuale o un sistema simile.

### ⚠ PERICOLO

**Completato lo svuotamento chiudere il tappo serbatoio.**

Per lo svuotamento completo del carburatore:

- ◆ Posizionare il rubinetto carburante (1) su "RES".
- ◆ Avviare il veicolo, vedi pag. 48 (AVVIAMENTO).
- ◆ Accelerare alcune volte fino allo spegnimento del motore per esaurimento del carburante.

**In caso di necessità rivolgersi a un Concessionario Ufficiale aprilia.**

## PULIZIA

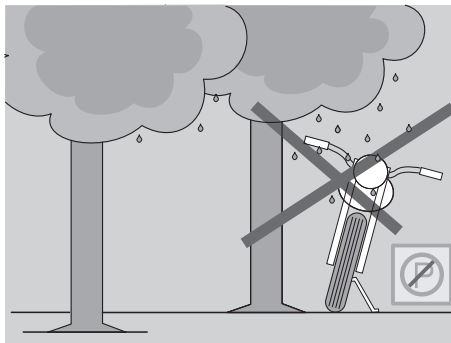
Pulire frequentemente il veicolo se viene utilizzato in zone o in condizioni di:

- ◆ Inquinamento atmosferico (città e zone industriali).
- ◆ Salinità e umidità dell'atmosfera (zone marine, clima caldo e umido).
- ◆ Particolari condizioni ambientali / stagionali (impiego di sale, prodotti chimici antighiaccio su strade nel periodo invernale).
- ◆ Particolare attenzione deve essere riservata a evitare che sulla carrozzeria rimangano depositi, residui di polveri industriali e inquinanti, macchie di catrame, insetti morti, escrementi di uccelli, ecc.
- ◆ Evitare di parcheggiare il veicolo sotto gli alberi. In alcune stagioni, infatti dagli alberi cadono residui, resine, frutti o foglie contenenti sostanze chimiche dannose per la vernice.

### ⚠ PERICOLO

**Dopo il lavaggio del veicolo, l'efficienza della frenata potrebbe essere momentaneamente compromessa, a causa della presenza di acqua sulle superfici di attrito dell'impianto frenante. Bisogna prevedere lunghe distanze di frenata per evitare incidenti. Azionare ripetutamente i freni, per ristabilire le normali condizioni.**

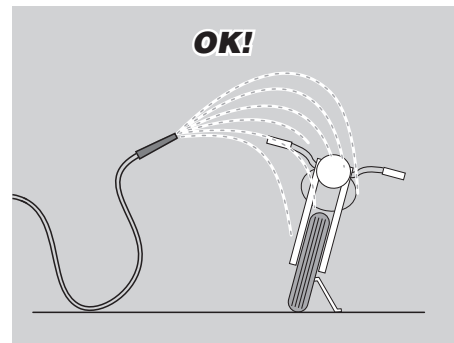
Effettuare i controlli preliminari, vedi pag. 47 (TABELLA CONTROLLI PRELIMINARI).



Per rimuovere lo sporco e il fango depositati sulle superfici verniciate, è necessario utilizzare un getto di acqua a bassa pressione, bagnare accuratamente le parti sporche, rimuovere fango e sporcizie con una spugna soffice per carrozzeria, imbevuta in molta acqua e shampoo (2 ÷ 4% parti di shampoo in acqua). Successivamente sciacquare abbondantemente con acqua, e asciugare con pelle scamosciata. Per pulire le parti esterne del motore, utilizzare detergente sgrassante, pennelli e stracci.

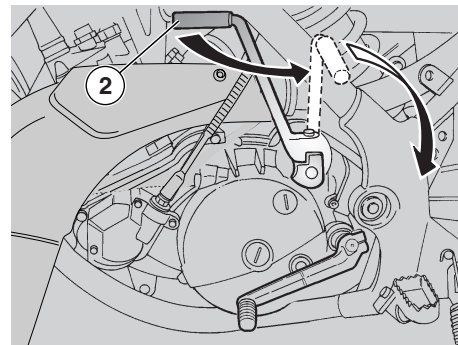
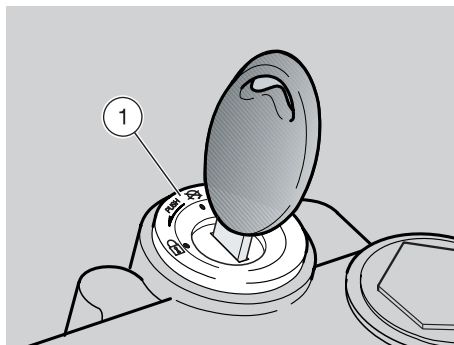
### ⚠ ATTENZIONE

Si ricorda che la lucidatura con cere siliciche deve essere effettuata dopo un accurato lavaggio del veicolo. Non eseguire il lavaggio al sole, specialmente di estate, con la carrozzeria ancora calda, in quanto lo shampoo asciugandosi prima del risciacquo potrebbe causare danni alla verniciatura.



### ⚠ ATTENZIONE

**Non utilizzare acqua (o liquidi) a temperatura superiore a 40°C per la pulizia dei componenti in plastica del veicolo. Non indirizzare getti d'acqua o di aria ad alta pressione o getti a vapore sulle seguenti parti: mozzi delle ruote, comandi posti sul lato destro e sinistro del manubrio, cuscinetti, pompe dei freni, strumenti e indicatori, scarico del silenziatore, vano portadocumenti / kit attrezzi, interruttore di accensione / bloccasterzo. Per la pulizia delle parti in gomma e plastica e della sella non utilizzare alcool o solventi; adoperare invece acqua e sapone neutro. Sulla sella non applicare cere protettive per evitarne la scivolosità.**



## PERIODI DI LUNGA INATTIVITÀ

Bisogna adottare alcune precauzioni per evitare gli effetti derivanti dal non utilizzo del veicolo.

Inoltre è necessario eseguire le riparazioni e un controllo generale prima del rimessaggio, altrimenti ci si potrebbe dimenticare di effettuarle successivamente.

Procedere come segue:

- ◆ Svuotare completamente il serbatoio carburante e il carburatore, vedi pag. 82 (SVUOTAMENTO DEL CARBURANTE DAL SERBATOIO).
- ◆ Rimuovere la candela, vedi pag. 72 (CANDELA).
- ◆ Versare nel cilindro un cucchiaino (5 ÷ 10 cm<sup>3</sup>) di olio per motori.
- ◆ Posizionare su “☒” l'interruttore di accensione (1).
- ◆ Agire sulla leva d'avviamento (2) per alcune volte per distribuire l'olio uniformemente

sulle superfici del cilindro.

- ◆ Rimontare la candela, pag. 72 (CANDELA).
- ◆ Rimuovere la batteria, vedi pag. 74 (RIMOZIONE BATTERIA).
- ◆ Lavare e asciugare il veicolo, vedi pag. 83 (PULIZIA).
- ◆ Passare della cera sulle superfici verniciate.
- ◆ Gonfiare i pneumatici, vedi pag. 43 (PNEUMATICI).
- ◆ Posizionare il veicolo in modo tale che entrambi i pneumatici siano sollevati da terra, utilizzando un sostegno apposito.
- ◆ Sistemare il veicolo in un locale non riscaldato, privo di umidità, al riparo dai raggi solari e dove le variazioni di temperatura siano minime.
- ◆ Coprire il veicolo evitando l'uso di materiali plastici o impermeabili.

## DOPO IL RIMESSAGGIO

- ◆ Scoprire e pulire il veicolo, vedi pag. 83 (PULIZIA).
- ◆ Controllare il livello dell'elettrolita della batteria e installarla, vedi pag. 75 (CONTROLLO LIVELLO ELETTRILITA BATTERIA) e pag. 75 (INSTALLAZIONE BATTERIA).
- ◆ Rifornire il serbatoio di carburante, vedi pag. 36 (CARBURANTE).
- ◆ Effettuare i controlli preliminari, vedi vedi pag. 47 (TABELLA CONTROLLI PRELIMINARI).

### PERICOLO

**Percorrere alcuni chilometri di prova a velocità moderata e in una zona lontana dal traffico.**



## DATI TECNICI

DIMENSIONI	Lunghezza max (con prolunga parafrangente posteriore) .....	2165 mm
	Larghezza max .....	840 mm
	Altezza max (al cupolino).....	1170 mm
	Altezza alla sella .....	870 mm
	Interasse .....	1480 mm
	Altezza libera minima dal suolo .....	290 mm
	Peso in ordine di marcia .....	126 kg
MOTORE	Tipo.....	Monocilindrico 2 tempi con aspirazione lamellare. Lubrificazione separata con miscelatore automatico a titolo variabile (1,0 - 3,0 %).
	Numero cilindri .....	1
	Cilindrata complessiva .....	124,82 cm <sup>3</sup>
	Alesaggio / corsa .....	54 mm / 54,5 mm
	Rapporto di compressione .....	12,5 ± 0,5 : 1
	Avviamento .....	a pedale
	N° giri del motore al regime minimo.....	1200 ± 100 giri/min
	Frizione .....	multidisco in bagno d'olio con comando a mano sul lato sinistro del manubrio.
Raffreddamento .....	a liquido	
CAPACITÀ	Carburante (inclusa riserva) .....	11 ℓ
	Riserva carburante .....	1,3 ℓ (riserva meccanica)
	Olio cambio .....	600 cm <sup>3</sup>
	Liquido refrigerante .....	0,8 ℓ (50% acqua + 50% antigelo con glicole etilenico)
	Olio miscelatore (inclusa riserva).....	1,25 ℓ
	Riserva olio miscelatore.....	0,5 ℓ
	Posti.....	2
Max carico veicolo (pilota + passeggero + bagaglio) .....	336 kg	

CAMBIO	Tipo ..... meccanico a 6 rapporti con comando a pedale sul lato sinistro del motore				
RAPPORTI DI TRASMISSIONE	Rapporto	Primaria	Secondaria	Rapporto finale	Rapporto totale
	1 <sup>a</sup>	19/63 = 1 : 3,315	10 / 30 = 1: 3,000	16 / 45 = 1 : 2,81	R1 x R2 x R3 = 1 : 27,976
	2 <sup>a</sup>		14 / 29 = 1: 2,071		R1 x R2 x R3 = 1 : 19,317
	3 <sup>a</sup>		17 / 27 = 1: 1,588		R1 x R2 x R3 = 1 : 14,81
	4 <sup>a</sup>		19 / 25 = 1: 1,316		R1 x R2 x R3 = 1 : 12,270
	5 <sup>a</sup>		21 / 23 = 1: 1,095		R1 x R2 x R3 = 1 : 10,213
	6 <sup>a</sup>		22 / 21 = 1: 0,954		R1 x R2 x R3 = 1 : 8,901
CARBURATORE	Numero..... 1				
	Modello..... DELL'ORTO PHBH 28				
ALIMENTAZIONE	Carburante ..... Benzina super senza piombo secondo DIN 51 607, numero di ottano minimo 95 (N.O.R.M.) e 85 (N.O.M.M.)				
TELAIO	Tipo ..... Monotrave con doppia culla in tubi d'acciaio ad alta resistenza				
	Angolo inclinazione sterzo..... 28°				
	Avancorsa ..... 127 mm				
SOSPENSIONI	Anteriore..... Upside down Ø40				
	Escursione..... 260 mm				
	Posteriore..... Monoammortizzatore a gas				
	Escursione..... 280 mm				
FRENI	Anteriore..... A disco - Ø 320 mm - con trasmissione idraulica				
	Posteriore..... A disco - Ø 220 mm - con trasmissione idraulica				
CERCHI RUOTE	Tipo ..... in alluminio a raggi				
	Anteriore..... 3,00 x 17"				
	Posteriore..... 4,25 x 17"				

PNEUMATICI	ANTERIORE.....	110/70 ZR 17 54W
	Pressione di gonfiaggio solo pilota	180 kPa (1,8 bar)
	Pressione di gonfiaggio pilota e passeggero	180 ± 10 kPa (1,8 ± 0,1 bar)
	POSTERIORE .....	150/60 ZR 17 66W
	Pressione di gonfiaggio solo pilota	200 kPa (2 bar)
	Pressione di gonfiaggio pilota e passeggero	230 ± 10 kPa (2,3 ± 0,1 bar)
ACCENSIONE	Tipo.....	CDI
	Anticipo d'accensione .....	12° ± 2° prima del P.M.S.
CANDELA	Standard .....	NGK R BR8 ES
	Distanza elettrodo candela .....	0,5÷0,6 mm
IMPIANTO ELETTRICO	Batteria .....	12 V - 4 Ah
	Fusibili (generale) .....	20 A
	Fusibili (centralina).....	15 A
	Fusibili (servizi) .....	7,5 A
	Generatore .....	12 V - 180 W
LAMPADINE	Luce anabbagliante/abbagliante .....	12 V - 35/35 W
	Luce di posizione anteriore .....	12 V - 5 W
	Luce indicatori di direzione .....	12 V - 10 W
	Luce di posizione posteriore / targa / arresto	12 V - 5 / 21 W
	Illuminazione cruscotto .....	12 V - 2 W
SPIE	Cambio in folle .....	12 V - 1,2 W
	Indicatori di direzione .....	12 V - 1,2 W
	Luci abbaglianti.....	12 V - 1,2 W
	Riserva olio miscelatore.....	12 V - 1,2 W
	Anabbagliante.....	12 V - 1,2 W

## TABELLA LUBRIFICANTI



**Olio cambio (consigliato):**  Agip GEAR SYNTH, SAE 75W - 90.



In alternativa agli oli consigliati, si possono utilizzare oli di marca con prestazioni conformi o superiori alle specifiche A.P.I. GL-4.

**Olio miscelatore (consigliato):**  Agip SPEED 2T.


In alternativa agli oli consigliati, si possono utilizzare oli di marca, totalmente sintetici, con prestazioni conformi o superiori alle specifiche ISO -L-EGD o in alternativa JASO FC o in alternativa API TC.

**Olio forcella (consigliato):**  Agip FORK 5W,  Agip FORK 20W.

Qualora si intenda disporre di un comportamento intermedio tra quelli offerti da  Agip FORK 5W e da  Agip FORK 20W, si possono miscelare i prodotti come sotto indicato:

SAE 10W =  Agip FORK 5W 67% del volume +  Agip FORK 20W 33% del volume.

SAE 15W =  Agip FORK 5W 33% del volume +  Agip FORK 20W 67% del volume.

**Cuscinetti e altri punti lubrificanti (consigliato):**  Agip GREASE 30.

In alternativa al prodotto consigliato, utilizzare grasso di marca per cuscinetti volventi, campo di temperatura utile -30 °C ... +140 °C, punto di gocciolamento 150 °C ...230 °C, elevata protezione anticorrosiva, buona resistenza all'acqua e all'ossidazione.

**Protezione poli batteria:** Grasso neutro, oppure vaselina.

**Grasso spray per catene (consigliato):**  Agip CHAIN LUBE.

### PERICOLO

**Impiegare solo liquido freni nuovo. Non mescolare differenti marche o tipologie di olio senza aver verificato la compatibilità delle basi.**

**Liquido per freni (consigliato):**  Agip BRAKE FLUID DOT 4 PLUS.

### PERICOLO

**Impiegare solo antigelo e anticorrosivo senza nitrito, che assicuri una protezione almeno ai -35 °C.**

**Liquido refrigerante motore (consigliato):**  Agip ANTIFREEZE PLUS.

**IL VALORE DELL'ASSISTENZA** aprila

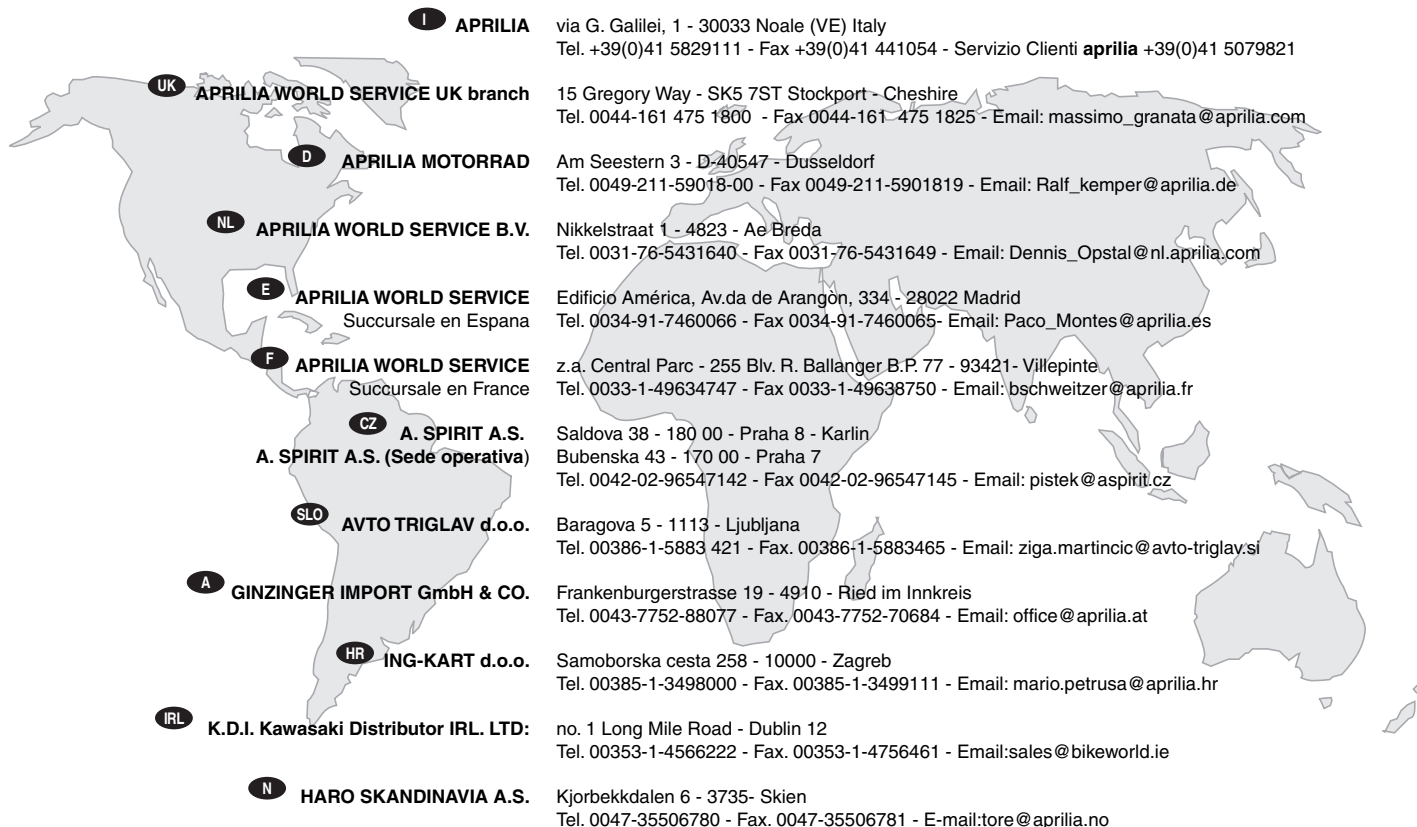
Grazie ai continui aggiornamenti tecnici e ai programmi di formazione specifica sui prodotti **aprila**, solo i meccanici della Rete Ufficiale **aprila** conoscono a fondo questo veicolo e dispongono dell'attrezzatura speciale occorrente per una corretta esecuzione degli interventi di manutenzione e riparazione.

L'affidabilità del veicolo dipende anche dalle condizioni meccaniche dello stesso. Il controllo prima della guida, la regolare manutenzione e l'utilizzo esclusivo dei Ricambi Originali **aprila** sono fattori essenziali !

Per avere informazioni sul Concessionario Ufficiale e/o Centro Assistenza più vicino, riferirsi alle Pagine Gialle o cercare direttamente sulla cartina geografica presente nel nostro Sito Internet Ufficiale :

**[www.aprilia.com](http://www.aprilia.com)**

Solo se si richiedono Ricambi Originali **aprila** si avrà un prodotto studiato e testato già durante la fase di progettazione del veicolo. I Ricambi Originali **aprila** sono sistematicamente sottoposti a procedure di controllo della qualità, per garantirne la piena affidabilità e durata nel tempo.



<b>I</b>	<b>APRILIA</b>	via G. Galilei, 1 - 30033 Noale (VE) Italy Tel. +39(0)41 5829111 - Fax +39(0)41 441054 - Servizio Clienti <b>aprilia</b> +39(0)41 5079821
<b>UK</b>	<b>APRILIA WORLD SERVICE UK branch</b>	15 Gregory Way - SK5 7ST Stockport - Cheshire Tel. 0044-161 475 1800 - Fax 0044-161- 475 1825 - Email: massimo_granata@aprilia.com
<b>D</b>	<b>APRILIA MOTORRAD</b>	Am Seestern 3 - D-40547 - Dusseldorf Tel. 0049-211-59018-00 - Fax 0049-211-5901819 - Email: Ralf_kemper@aprilia.de
<b>NL</b>	<b>APRILIA WORLD SERVICE B.V.</b>	Nikkelstraat 1 - 4823 - Ae Breda Tel. 0031-76-5431640 - Fax 0031-76-5431649 - Email: Dennis_Opstal@nl.aprilia.com
<b>E</b>	<b>APRILIA WORLD SERVICE</b> Succursale en Espana	Edificio América, Av.da de Arangón, 334 - 28022 Madrid Tel. 0034-91-7460066 - Fax 0034-91-7460065- Email: Paco_Montes@aprilia.es
<b>F</b>	<b>APRILIA WORLD SERVICE</b> Succursale en France	z.a. Central Parc - 255 Blv. R. Ballanger B.P. 77 - 93421- Villepinte Tel. 0033-1-49634747 - Fax 0033-1-49638750 - Email: bschweitzer@aprilia.fr
<b>CZ</b>	<b>A. SPIRIT A.S.</b> <b>A. SPIRIT A.S. (Sede operativa)</b>	Saldova 38 - 180 00 - Praha 8 - Karlín Bubenska 43 - 170 00 - Praha 7 Tel. 0042-02-96547142 - Fax 0042-02-96547145 - Email: pistek@aspirit.cz
<b>SLO</b>	<b>AVTO TRIGLAV d.o.o.</b>	Baragova 5 - 1113 - Ljubljana Tel. 00386-1-5883 421 - Fax. 00386-1-5883465 - Email: ziga.martincic@avto-triglav.si
<b>A</b>	<b>GINZINGER IMPORT GmbH &amp; CO.</b>	Frankenburgerstrasse 19 - 4910 - Ried im Innkreis Tel. 0043-7752-88077 - Fax. 0043-7752-70684 - Email: office@aprilia.at
<b>HR</b>	<b>ING-KART d.o.o.</b>	Samoborska cesta 258 - 10000 - Zagreb Tel. 00385-1-3498000 - Fax. 00385-1-3499111 - Email: mario.petrusa@aprilia.hr
<b>IRL</b>	<b>K.D.I. Kawasaki Distributor IRL. LTD:</b>	no. 1 Long Mile Road - Dublin 12 Tel. 00353-1-4566222 - Fax. 00353-1-4756461 - Email:sales@bikeworld.ie
<b>N</b>	<b>HARO SKANDINAVIA A.S.</b>	Kjorbekkdalen 6 - 3735- Skien Tel. 0047-35506780 - Fax. 0047-35506781 - E-mail:tore@aprilia.no

<b>TR</b>	<b>MOTOMAX MOTORLU ARACLAR SAN. VE TIC. A.S.</b>	Kore Sehıterı Cad. No. 42 - 80300 - Zincirlikuyu - Istanbul Tel. 0090-212-3360058 - Fax. 0090-212-3360057- Email: aincili@motomax.com.tr
<b>H</b>	<b>MILLE MOTOR KFT. (sede operativa)</b>	Hold utca 23 - H-1054 - Budapest Tel. 0036-1-3329938 - Fax. 0036-1-2693044 - Email: Zsoldos.lajos@elender.hu
<b>P</b>	<b>MILFA IMPORTAÇÃO EXPORTAÇÃO LDA.</b>	Av. Da Republica 692 - 4450 - Matosinhos Tel. 00351-229382450 - Fax. 00351-229371305 - Email: milfa@milfa.pt
<b>GR</b>	<b>APRILIA HELLAS</b>	Rizareiou 4 - 15233 - Halandri Tel. 0030-210-6898290 - Fax. 0030-210-6898056
<b>CH</b>	<b>MOHAG A.G.</b>	Bernerstrasse Nord 202 - 8064 - Zurigo Tel. 0041-1-4348686 - Fax 0041-1-434 8606 - Email: agonser@mohag.ch
<b>B</b>	<b>N.V./S.A. RAD</b>	Landegemstraat 4 - Industriegebied - B-9031 - Drogen-Baarle Tel. 0032-9-2829410 - Fax. 0032-9-2810012 - Email: Kurt_Derynck@rad.be
<b>DK</b>	<b>T.M.P.</b>	Hammervej 32 - 7900 - Nikobing Mors Tel. 0045-97-722233 - Fax. 0045-97-722143/33 - Email: thomas@aprilia.dk
<b>SF</b>	<b>TUONTI NAKKILA OY</b>	P.o.B. 18 - 29250 - Nakkila Tel. 00358-2-5352500 - Fax. 00358-2-5372793 - Email: satu.saarinen@aprilia.fi
<b>R</b>	<b>RO GROUP INT.(sede operativa)</b>	Str. Depozitelor 41-43 Jud. Arges - Pitesti Tel. 0040-248211004 -Fax. 0040-248211004 - Email: marian.ion@rogroup.ro
<b>CSI</b>	<b>Z.A.O. ITALMOTO (sede operativa)</b>	Ul. Preobragenskaya 5/7 -107076 - Mo - Moscow Tel. 007-095-780 4294 - Fax. 007-095-964 4001 - Email: italmoto@mtu-net.ru
<b>USA</b>	<b>APRILIA WORLD SERVICE U.S.A., INC.</b>	109 Smoke Hill Lane Suite 190 - GA 30188 - Woodstock Tel. 001-770-592-2261 - Fax. 001-770-592-4878
<b>J</b>	<b>APRILIA JAPAN CORP.</b>	SHINYOKOHAMAMEGURO BLDG. 3-22-5 SHINYOKOHAMA KOUHOKU-KU 222-0033 YOKOHAMA-SHI KANAGAWA -Tel. 0081-454772632 - Fax 0081-454772605 - Email: m-okuyama@aprilijapan.co.jp
<b>AUS</b>	<b>JOHN SAMPLE GROUP PTY LTD.</b>	8 Sheridan Close - NSW 2214 - Milperra - Sydney Tel. 0061-2-97722666 - Fax. 0061-2-97742321 - Email: doreilly@jsg.com.au

<b>NZ</b> MOTORCYCLING DOWNUNDER LTD.	35, Manchester Street - P.o.B. 22416 - Christchurch Tel. 0064-3-3660129 - Fax. 0064-3-3667580 - Email: j.horne@xtra.co.nz
<b>RSA</b> MOTOVELO S.A.	Old Pretoria Road - Wynberg - Johannesburg Tel. 0027-11-7868486 - Fax. 0027-11-7868482 - Email: motovelo@betech.co.za
<b>MEX</b> APRILIA DE MEXICO, SA. de CV.	San Jeromino - 64640- 552 Monterrey N.L. Tel. 0052-818333-4493 - Fax: 0052-818348-9398 - sbertu Email: javier@aprilia.com.mx
<b>ROK</b> BIKE KOREA CO. LTD.	YeungSoo Bldg. 302 #206-25, Ohjang-Dong, Chung-Ku Seoul Tel. 0082-2-22756130 - Fax 0082-2-22756132 - Email: kukbike@yahoo.co.kr
<b>RP</b> ULTRA BIKERS NETWORK INC.	Bldg. 7294 cn Recto Highway - Pampanga Tel. 00632-7524450 - Fax 00632-7505764 - Email: ultracar@info.com.ph
<b>SGP</b> CYCLENET PTE TLD	1179 Serangoon Road - 328232 - Singapore Tel. 0065 6299 6251 - Fax. 0065 6297 5684 - Email: jeorj@mah.com.sg
<b>HK</b> AH LAM MOTORCYCLE CO. LTD.	29 Hak Po Street - Mongkok Kowloon - Hong Kong Tel. 00852-23859229 - Fax. 00852-23857920 - Email: garyyip@ahlam.com.hk
<b>RC</b> PERFECT MOTORS COMPANY LIMITED	No. 256, Sec. 2, Jhonghan Road, Taishan Township, Taipei County - 243 R.O.C Taipei Tel. 00886-222970511 - Fax. 00886-222970569 - Email: twintwin2@hotmail.com
<b>KWT</b> ZED MOTORZ - Div. Of AL-RADWAN INTERNATIONAL GROUP	Block 1, Street 13, Bldg 107, Shuwaikh Industrial 45703 Tel. 00965-4828072 - Fax. 00965-4828073 - Email: zed@zedmotorz.com
<b>RL</b> ACCESS INTERNATIONAL FOR TRADING SARL.	Diamond Tower, 10th Floor P.O.B. 13 - Verdun, near Mandarine Beirut Tel. 00961-1797333 - Fax. 00961-1798333 - Email: access_in@hotmail.com
<b>RI</b> PT. MOTOR MEGA PERFORMA	Jl. Keutamaan no. 75 - Jakarta Barat Tel. 0062 21 63333929 - Fax. 0062 21 6337889 - Email: purity@cbn.net.id
<b>CDN</b> BARRETT MARKETING GROUP Ltd.	9060 300 Lockhart Mill Road - E7M 5C3 - Woodstock Tel. 001-5063281315 - Fax. 001-5063281582 - Email: joseeb@barrettcorp.com





**BERMUDA INTERNATIONAL LTD.** 235, Middle Road - Southampton  
Tel. 001-4412385050 - Email: europspace@ibl.bm

**IND MAJESTIC AUTO LIMITED** 10th KM Stone - G.T. Road - P.O.Dujana - 203207 Dadri - Ghaziabad UP  
Tel. 0091-98100-19315 - Fax. 0091-98100-19300

**GCA MOTOMANIA, S.A.** BOULEVARD LIBERACION 4-19, ZONA 9 - 1009 - GUATEMALA CITY  
Tel. 0050-2-3622868 /69 - Fax. 0050-2-3622877 - Email: roberto.alvarado@motomania.tv

**AZG DUARTE BASTOS & CASTENDO, LDA** Rua Dr.Antônio José de Almeida n°238- Benguela  
Tel. 00244-7-232669 - Fax 00244-7-235106 - Email: castendo@nexus.ao

**CR EUROBIKE BZ S.A.** Curridabat De Municipalidad Mts. Sur. Aptado Postal 2733 - 1000 San Jose  
Tel. 00506-272-6680 - Fax 00506-272-0460 - Email: motobrey@racsa.co.cr

**BG H.W.A.K. CO. LTD** 61 Cyril amd Metody Str. Sofia  
Tel. 0035929887320 - Fax 0035929887321 - Email: hwak@tecno-link.com

**PL T.W. CONSULTING Sp. Z.o.o.** Ul. Zakliki z Mydlnik 16 30-198 Krakow  
Tel. 0048-126232680 - Fax 0048-124253366 - Email: lukasz.wicher@ktm.info

**MAL TOTAL TITANIUM SDN BHD** Lot 7B Jalan Bersatu 13/4 - Section 13 46200 Petaling Jaya Selangor  
Tel. 0060326983500 - Fax 0060326981195 - Email: ajackso@attglobal.net



## LEGENDA SCHEMA ELETTRICO - MX 125

- 1) Generatore
- 2) Bobina
- 3) Regolatore di tensione
- 4) Fusibili
- 5) Batteria
- 6) Interruttore stop anteriore
- 7) Interruttore stop posteriore
- 8) Sensore livello olio
- 9) Indicatore di direzione posteriore sinistro
- 10) Fanale posteriore
- 11) Indicatore di direzione posteriore destro
- 12) Intermittenza
- 13) Interruttore d'accensione/bloccasterzo
- 14) Spia cambio in folle
- 15) Devioluci sinistro
- 16) Cruscotto
- 17) Spia luce anabbagliante
- 18) Lampada illuminazione cruscotto
- 19) Spia luce abbagliante
- 20) Spia indicatori di direzione
- 21) Spia livello olio
- 22) Interruttore cambio in folle
- 23) Avvisatore acustico
- 24) Indicatore di direzione anteriore destro
- 25) Lampada anabbagliante/abbagliante
- 26) Lampada di posizione anteriore
- 27) Indicatore di direzione anteriore sinistro
- 28) Connettori multipli
- 29) Candela
- 30) Fanale anteriore
- 31) CDI
- 32) Pick up
- 33) Centralina rave elettronica **FP**
- 34) Solenoide **FP**

### COLORE DEI CAVI

- Ar** arancio  
**Az** azzurro  
**B** blu  
**Bi** bianco  
**G** giallo  
**Gr** grigio  
**M** marrone  
**N** nero  
**R** rosso  
**V** verde  
**Vi** viola

La società **aprilia s.p.a.** ringrazia la Clientela per la scelta del veicolo e raccomanda:

- Non disperdere olio, carburante, sostanze e componenti inquinanti nell'ambiente.
- Non tenere il motore acceso se non necessario.
- Evitare rumori molesti.
- Rispettare la natura.

# aprilia

**MX** 125




**aprilia** part# 8104764

**use+maintenance**book



## MESSAGES DE SECURITE

Les messages de signalisation suivants sont utilisés dans tout le manuel pour indiquer ce qui suit:

 **Symbole d'avertissement concernant la sécurité. Quand ce symbole est présent sur le véhicule ou dans le manuel, faire attention aux risques potentiels de blessures. La non observation de ce qui est indiqué dans les notices précédées par ce symbole peut compromettre votre sécurité, la sécurité d'autres personnes et celle du véhicule!**

Première édition: octobre 2003

Nouvelle édition : Juin 2006

Produit et imprimé par :  
**VALLEY FORGE DECA**  
Ravenna , Modène, Turin

DECA S.r.l.  
Siège Social et Administratif  
Via Vincenzo Giardini, 11  
48022 Lugo (RA) - Italie -  
Tél. 0545-216611  
Fax 0545-216610  
www.vftis.com  
deca@vftis.spx.com

Pour le compte de :  
**Piaggio & C. S.p.A.**  
via G. via G. Galilei, 1 - 30033 Noale (VE) - Italie  
Tél. +39 - 041 58 29 111  
Fax +39 - 041 44 10 54  
www.aprilia.com

### DANGER

**Indique un risque potentiel de blessures graves, voire la mort.**

### ATTENTION

**Indique un risque potentiel de blessures légères ou de dommages au véhicule.**

**IMPORTANT** Le mot "IMPORTANT" dans ce manuel précède des informations ou instructions importantes.

## INFORMATIONS TECHNIQUES

★ Les opérations précédées par ce symbole doivent être répétées aussi sur le côté opposé du véhicule.

Lorsqu'il n'est pas spécifiquement décrit, le remontage des groupes s'effectue à l'inverse des opérations de démontage.

Les mots "droite" et "gauche" se réfèrent au pilote assis sur le véhicule en position de conduite normale.

## AVERTISSEMENTS - PRECAUTIONS - INSTRUCTIONS GENERALES

Avant de démarrer le moteur, lire attentivement le présent manuel et en particulier le chapitre "CONDUITE EN SECURITE".

Votre sécurité et celle des autres ne dépendent pas uniquement de la rapidité de vos réflexes ou de votre agilité, mais aussi de la connaissance de votre moyen de transport, de son état d'efficacité et de la connaissance des règles fondamentales pour une CONDUITE EN SECURITE. Nous vous conseillons donc de vous familiariser avec votre véhicule de façon à vous déplacer avec maîtrise et en toute sécurité dans la circulation routière.

**IMPORTANT** Préparer et garder une ampoule pour chaque type comme équipement du véhicule (voir données techniques).

**IMPORTANT** Ce manuel doit être considéré comme une partie intégrante de ce véhicule et doit toujours lui rester en dotation même en cas de revente.

**aprilia** a conçu ce manuel en prêtant une attention maximum à l'exactitude et l'actualité des informations fournies. Toutefois, en considération du fait que les produits **aprilia** sont sujets à des améliorations de projet continues, il peut se vérifier des petites différences entre les caractéristiques de votre véhicule et les caractéristiques décrites dans ce manuel. Pour tout éclaircissement concernant les informations contenues dans ce manuel, contactez votre Concessionnaire Officiel **aprilia**.

Pour toute intervention de contrôle et de réparation qui n'est pas décrite explicitement dans ce manuel, pour tout achat de pièces de rechange d'origine **aprilia**, d'accessoires et autres produits, et pour toute expertise spécifique, s'adresser exclusivement aux Concessionnaires Officiels et aux Centres d'Assistance **aprilia**, qui garantissent un service soigné et rapide.

Nous vous remercions d'avoir choisi **aprilia** et nous vous souhaitons bonne route.

Les droits de mémorisation électronique, de reproduction et d'adaptation totale ou partielle, avec tout moyen, sont réservés pour tous les Pays.

**IMPORTANT** En certains pays la législation en vigueur requiert le respect des normes antipollution et antibruit et la réalisation de vérifications périodiques.

L'utilisateur qui emploie le véhicule dans ce pays doit:

- s'adresser à un Concessionario Ufficiale aprilia pour le remplacement des composants concernés par d'autres composants homologués pour le pays concerné;
- effectuer les vérifications périodiques requises.

**IMPORTANT** A l'achat du véhicule indiquer dans la figure ci-dessous les données d'identification se trouvant sur l'ÉTIQUETTE D'IDENTIFICATION DES PIÈCES DE RECHANGE. Cette étiquette se trouve sur le châssis sous la selle; pour la lire, il est nécessaire d'enlever la selle.

<b>aprilia</b>		YEAR									
		Y	1	2	3	4					
SPARE PARTS IDENTIFICATION		I.M.									
		A	B	C	D	E					
I	UK	A	P	SF	B	D	F	E	GR		
NL	CH	DK	J	SGP	SLO	IL	ROK	MAL	RCH		
HR	AUS	USA	BR	RSA	NZ	CDN					

**IMPORTANT** Ces données identifiantes:

- année de production (Y, 1, 2, ...);
  - code de modification (A, B, C, ...);
  - pays d'homologation (I, UK, A, ...).
- et doivent être fournies au Concessionnaire Officiel **aprilia** comme référence pour l'achat de pièces de rechange ou d'acces-

soires spécifiques du modèle que vous possédez.

Dans ce manuel les modifications sont indiquées par les symboles suivants:

**OPT** optionnel

**FP** version puissance libre (Free Power)

**VERSION:**

- I** Italie
- SGP** Singapour
- UK** Royaume-Uni
- SLO** Slovénie
- A** Autriche
- IL** Israël
- P** Portugal
- ROK** Corée du Sud
- SF** Finlande
- MAL** Malaisie
- B** Belgique
- RCH** Chili
- D** Allemagne
- HR** Croatie
- F** France
- AUS** Australie
- E** Espagne
- USA** États Unis d'Amérique
- GR** Grèce
- BR** Brésil
- NL** Hollande
- RSA** République de l'Afrique du Sud
- CH** Suisse
- NZ** Nouvelle-Zélande
- DK** Danemark
- CDN** Canada
- J** Japon

## TABLE DES MATIERES

<b>MESSAGES DE SECURITE</b> .....	<b>2</b>
<b>INFORMATIONS TECHNIQUES</b> .....	<b>2</b>
<b>AVERTISSEMENTS - PRECAUTIONS - INSTRUCTIONS GENERALES</b> .....	<b>2</b>
TABLE DES MATIERES.....	4
CONDUITE EN SECURITE.....	5
REGLES FONDAMENTALES DE SECURITE.....	6
VETEMENTS.....	9
ACCESSOIRES.....	10
CHARGEMENT.....	10
<b>EMPLACEMENT DES ELEMENTS PRINCIPAUX</b> .....	<b>12</b>
<b>EMPLACEMENT DE L'INSTRUMENTATION</b> ..	<b>14</b>
<b>INSTRUMENTATION ET INDICATEURS</b> .....	<b>15</b>
TABLEAU DE L'INSTRUMENTATION ET INDICATEURS.....	16
ORDINATEUR MULTIFONCTIONS.....	17
REGLAGES INITIAUX.....	18
REMPLACEMENT BATTERIE.....	31
<b>COMMANDES PRINCIPALES</b> .....	<b>32</b>
COMANDI SUL LATO SINISTRO DEL MANUBRIO.....	32
CONTACTEUR PRINCIPAL.....	33
BLOCAGE DE LA DIRECTION.....	33
<b>EQUIPEMENTS AUXILIAIRES</b> .....	<b>34</b>
COFFRE A DOCUMENTS / TROUSSE A OUTILS.....	34
CROCHET POUR LE CASQUE.....	34
OUTILS SPECIAUX  .....	35
<b>COMPOSANTS PRINCIPAUX</b> .....	<b>36</b>
CARBURANT.....	36
HUILE DE LA BOITE DE VITESSE.....	36
RESERVOIR D'HUILE DU MELANGEUR.....	37
LIQUIDE DE FREINS - recommandations.....	38
FREINS A DISQUE.....	38
FREIN AVANT.....	39
FREIN ARRIERE.....	40
REGLAGE EN HAUTEUR DU LEVIER DE FREIN ARRIERE.....	41

REGLAGE DE L'EMBRAYAGE.....	42
PNEUS.....	43
LIQUIDE DE REFROIDISSEMENT.....	44
SILENCIEUX.....	46
<b>MODE D'EMPLOI</b> .....	<b>47</b>
TABLEAU DES CONTROLES PRELIMINAIRES.....	47
DEMARRAGE.....	48
DEPART ET CONDUITE.....	50
RODAGE.....	53
ARRET.....	53
STATIONNEMENT.....	54
POSITIONNEMENT DU VEHICULE SUR LA BEQUILLE.....	54
CONSEILS CONTRE LE VOL.....	54
<b>ENTRETIEN</b> .....	<b>55</b>
FICHE D'ENTRETIEN PERIODIQUE.....	56
DONNEES D'IDENTIFICATION.....	58
DEPOSE DES CACHES LATERAUX.....	58
FILTRE A AIR.....	59
VERIFICATION DU NIVEAU DE L'HUILE DE LA BOITE DE VITESSE ET MISE A NIVEAU.....	60
VIDANGE DE L'HUILE DE LA BOITE DE VITESSE.....	61
ROUE AVANT.....	62
ROUE ARRIERE.....	64
CHAINE DE TRANSMISSION.....	66
SUSPENSION ARRIERE.....	69
VERIFICATION DE L'USURE DES PLAQUETTES.....	70
REGLAGE DE LA COMMANDE DE DEMARRAGE A FROID (I <sup>h</sup> ).....	70
REGLAGE DU RALENTI.....	71
REGLAGE DE LA POIGNEE DE L'ACCELERATEUR.....	71
BOUGIE.....	72
BATTERIE.....	73
LONGUE INACTIVITE DE LA BATTERIE.....	73
CONTROLE ET NETTOYAGE DES BORNES ET DES BROCHES.....	74
DEPOSE DE LA BATTERIE.....	74
CONTROLE DU NIVEAU DE L'ELECTROLYTE DE LA BATTERIE.....	75
RECHARGE DE LA BATTERIE.....	75
INSTALLATION DE LA BATTERIE.....	75

REMPLACEMENT DES FUSIBLES.....	76
DISPOSITION DU FUSIBLE.....	76
CONTROLE DE LA BEQUILLE LATERALE.....	77
CONTROLE DES CONTACTEURS.....	77
REGLAGE VERTICALE DU FAISCEAU LUMINEUX.....	78
AMPOULES.....	78
REMPLACEMENT DES AMPOULES DU FEU AVANT.....	79
REMPLACEMENT DES AMPOULES DU TABLEAU DE BORD.....	80
REMPLACEMENT DES AMPOULES DES CLIGNOTANTS AVANT ET ARRIERE.....	81
REMPLACEMENT DE L'AMPOULE DU FEU ARRIERE.....	81
<b>TRANSPORT</b> .....	<b>82</b>
VIDANGE DE CARBURANT DU RESERVOIR.....	82
<b>NETTOYAGE</b> .....	<b>83</b>
PERIODES DE LONGUE INACTIVITE.....	84
APRES LE REMISAGE.....	84
<b>DONNEES TECHNIQUES</b> .....	<b>85</b>
TABELLA LUBRIFICANTI.....	88
CONCESSIONNAIRES AGREES ET CENTRES D'ASSISTANCE.....	89
IMPORTATEURS.....	90
IMPORTATEURS.....	91
IMPORTATEURS.....	92
IMPORTATEURS.....	93
SCHEMA ELECTRIQUE - MX 125.....	94
LEGENDE SCHEMA ELECTRIQUE - MX 125 ..	95



# aprilia



conduite en sécurité



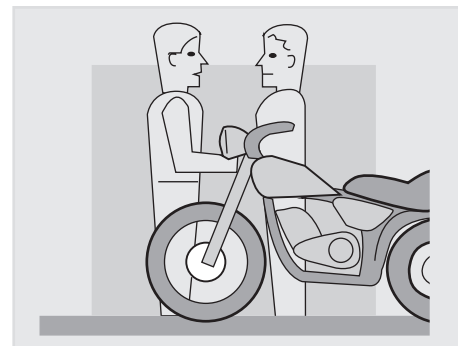
## REGLES FONDAMENTALES DE SECURITE

Pour conduire le véhicule, il est nécessaire de remplir toutes les conditions prévues par la loi (permis de conduire, âge minimum, aptitude psycho-physique, assurance, taxes gouvernementales, immatriculation, plaque d'immatriculation, etc...).

Il est conseillé de se familiariser et de prendre confiance progressivement avec le véhicule, sur des routes à faible trafic et/ou sur des propriétés privées.

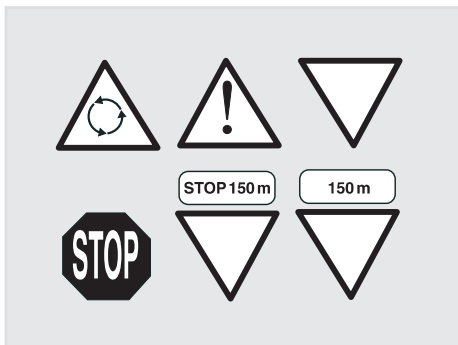


L'absorption de médicaments, d'alcool et de stupéfiants ou psychotropes, augmente considérablement les risques d'accidents. S'assurer que les propres conditions psycho-physiques sont adéquates à la conduite, en faisant particulièrement attention à l'état de fatigue physique et de somnolence.



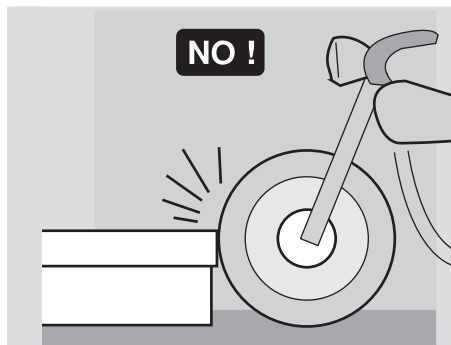
La plupart des accidents sont dus à l'inexpérience du conducteur.

Ne JAMAIS prêter le véhicule à des débutants et toujours s'assurer que le pilote possède les conditions requises pour la conduite.



Respecter rigoureusement la signalisation et les normes sur la circulation routière nationale et locale.

Eviter les manoeuvres brusques et dangereuses pour soi et pour les autres (exemple: cabrages, dépassement des limites de vitesse, etc...), évaluer et tenir toujours en juste considération les conditions de la chaussée, de visibilité, etc...



Ne pas heurter d'obstacles qui pourraient provoquer des dommages au véhicule ou entraîner la perte de contrôle du véhicule même.

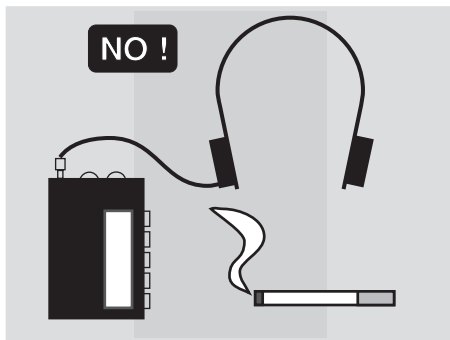
Ne pas rester dans le sillage d'autres véhicules pour prendre de la vitesse.



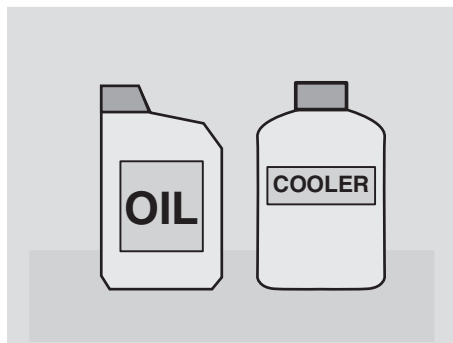
### **⚠ DANGER**

**Conduire toujours avec les deux mains sur le guidon et les pieds sur le repose-pieds en position de pilotage correct.**

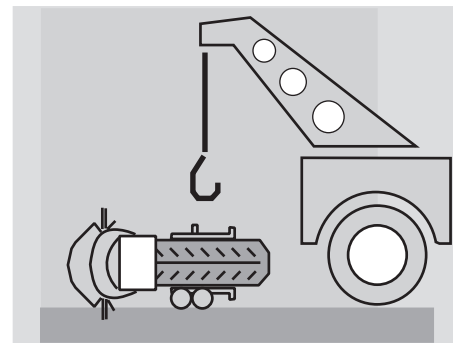
**Eviter absolument de se mettre debout pendant la conduite ou de s'étirer.**



Le pilote ne doit jamais se distraire ou se laisser distraire ou encore se faire influencer par des personnes, choses, actions (ne pas fumer, manger, boire, lire, etc...) pendant la conduite du véhicule.



Utiliser le carburant et les lubrifiants spécifiques pour le véhicule, du type mentionné sur le "TABLEAU DES LUBRIFIANTS", contrôler régulièrement les niveaux prescrits de carburant, d'huile et de liquide de refroidissement.

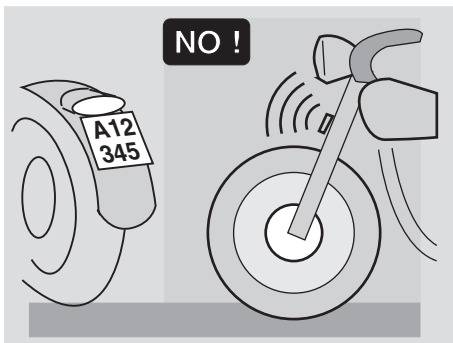


Si le véhicule a été impliqué dans un accident ou bien a subi un choc ou une chute, s'assurer que les leviers de commande, les tubes, les câbles, le système de freinage et les parties vitales ne sont pas endommagés.

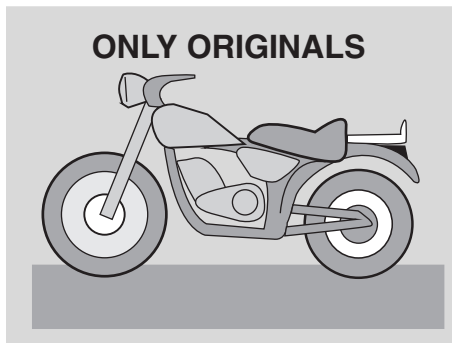
Eventuellement, faire contrôler le véhicule par un Concessionnaire Officiel **aprilia** avec une attention particulière pour le châssis, le guidon, les suspensions, les organes de sécurité et les dispositifs pour lesquels l'utilisateur ne peut pas évaluer leur état.

Signaler tout mauvais fonctionnement afin de faciliter l'intervention des techniciens et/ou des mécaniciens.

Ne conduire en aucun cas le véhicule si les dommages subis compromettent la sécurité.



Ne modifier en aucun cas la position, l'inclinaison ou la couleur de la plaque d'immatriculation, des clignotants, des dispositifs d'éclairage et de l'avertisseur sonore.



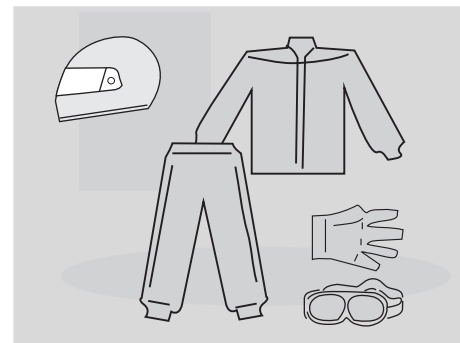
Toute modification du véhicule comporte l'annulation de la garantie.

Toute modification éventuelle apportée au véhicule ou bien la suppression de pièces d'origine peuvent modifier les caractéristiques du véhicule et donc diminuer le niveau de sécurité ou même le rendre illégal.

Il est conseillé de s'en tenir toujours à toutes les dispositions légales et aux règlements nationaux et locaux en fait d'équipement du véhicule.

De façon particulière, on doit éviter les modifications techniques capables d'augmenter les performances ou de modifier les caractéristiques d'origine du véhicule.

Eviter absolument de s'affronter dans des courses avec d'autres véhicules.

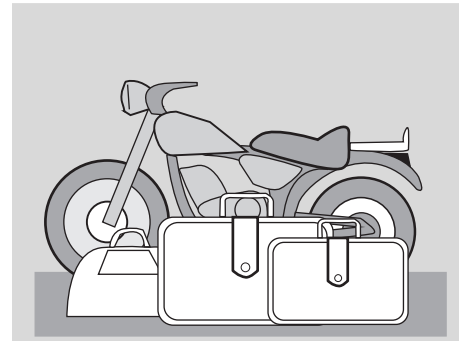
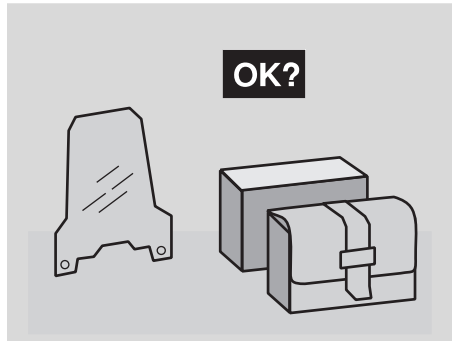
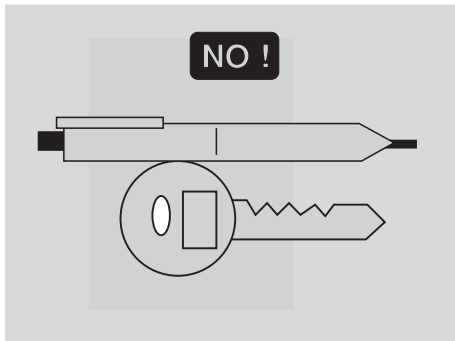


## VETEMENTS

Avant de se mettre en route, se rappeler de porter et d'attacher correctement le casque. S'assurer qu'il est homologué, intact, de la bonne taille et que sa visière est propre.

Porter des vêtements de protection, si possible de couleur claire et/ou réfléchissants. De cette manière, le pilote qui sera bien visible vis-à-vis des autres conducteurs réduira considérablement le risque d'être victime d'une collision et il sera mieux protégé en cas de chute.

Les vêtements doivent être bien ajustés et fermés aux extrémités; les cordons, les ceintures et les cravattes ne doivent pas pendre; éviter que ces objets ou autres puissent empêcher la conduite en s'accrochant sur les parties en mouvement ou sur les organes de conduite.



Ne pas garder en poche des objets qui pourraient se révéler dangereux en cas de chute par exemple: objets pointus tels que clefs, stylos, récipients en verre, etc... (les mêmes recommandations sont valables pour le passager éventuel).

### ACCESSOIRES

L'utilisateur est personnellement responsable du choix de l'installation et de l'usage d'accessoires.

Il est recommandé de monter l'accessoire de manière à ce qu'il ne couvre pas les dispositifs de signalisation sonore et visuelle ou qu'il ne compromette pas leur fonctionnement, ne limite pas le débattement des suspensions et l'angle de braquage, n'empêche pas le fonctionnement des commandes et ne réduise pas la garde au sol et l'angle d'inclinaison dans les virages. Eviter l'utilisation d'accessoires qui empêchent l'accès aux commandes, car ils peuvent augmenter les temps de réaction en cas d'urgence. Les carénages et les pare-brises de grandes dimensions montés sur le véhicule peuvent générer des forces aérodynamiques risquant de compromettre la stabilité du véhicule pendant la conduite.

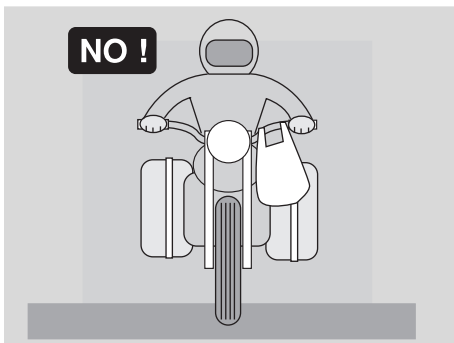
S'assurer que l'équipement est solidement fixé au véhicule et qu'il ne constitue pas un

danger pendant la conduite. Ne pas ajouter ou modifier des appareils électriques qui surchargent le générateur de courant: il pourrait se produire l'arrêt imprévu du véhicule ou une perte dangereuse de courant nécessaire pour le fonctionnement des dispositifs de signalisation sonore et visuelle. **aprilia** vous conseille d'employer des accessoires d'origine (**aprilia** genuine accessories).

### CHARGEMENT

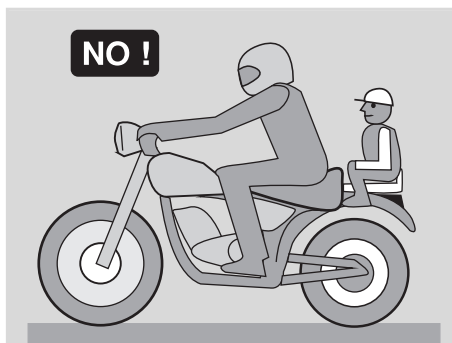
Charger le véhicule avec prudence et modération. Il est nécessaire de placer le chargement le plus près possible du barycentre du véhicule et de répartir uniformément les poids sur les deux côtés pour réduire au minimum tout déséquilibre.

En outre, contrôler que le chargement est solidement ancrée au véhicule surtout pendant les voyages à long parcours.



Ne jamais fixer d'objets encombrants, volumineux, lourds et/ou dangereux sur le guidon, les garde-boues et les fourches; cela pourrait ralentir la réponse du véhicule en virage et compromettre inévitablement sa maniabilité.

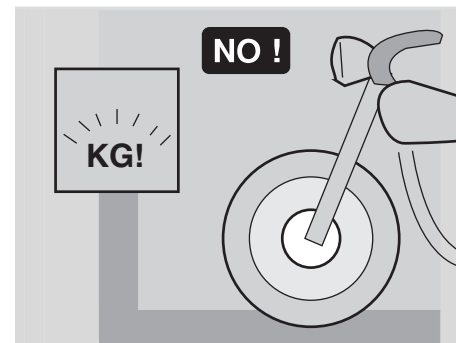
Ne pas placer sur les côtés du véhicule des bagages trop encombrants ou bien le casque sur son cordon de fixation car ils pourraient heurter des personnes ou des objets et provoquer la perte de contrôle du véhicule.



Ne pas transporter de bagages sans les avoir solidement fixés sur le véhicule.

Ne pas transporter de bagages qui débordent excessivement du porte-bagages ou qui couvrent les dispositifs d'éclairage et de signalisation acoustique et visuelle.

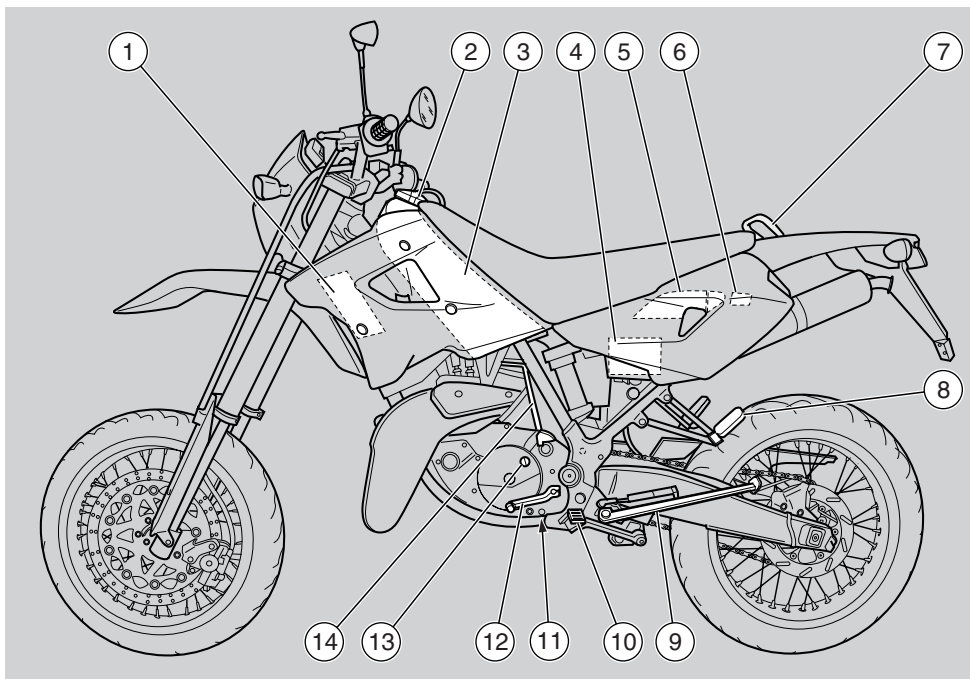
Ne pas transporter d'animaux ou d'enfants sur le coffre à documents ou sur le porte-bagages.



Ne pas dépasser la limite maximale de poids transportable pour chaque porte-bagage.

Toute surcharge du véhicule compromet la tenue de route et la maniabilité du véhicule.

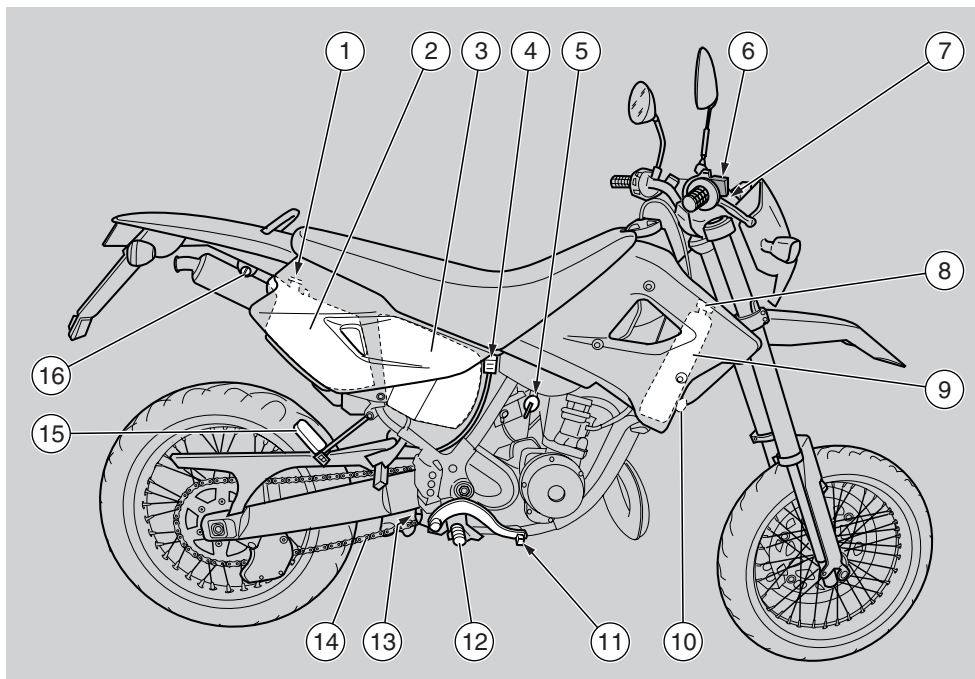
## EMPLACEMENT DES ELEMENTS PRINCIPAUX



### LEGENDE

- |  |   |   |
|--|---|---|
| 1) Radiateur gauche liquide de refroidissement | 7) Poignée passager   | vitesse   |
| 2) Bouchon du réservoir de carburant           | 8) Repose-pieds gauche pour passager (à ressort, fermé/ouvert)      | 12) Levier de commande de la boîte de vitesse           |
| 3) Réservoir de carburant                      | 9) Béquille latérale  | 13) Bouchon de remplissage huile de la boîte de vitesse |
| 4) Batterie                                    | 10) Repose-pieds gauche pour pilote (avec ressort, toujours ouvert) | 14) Levier de démarrage                                 |
| 5) Coffre à documents/trousse à outils         | 11) Bouchon de vidange huile de la boîte de                         |   |
| 6) Porte-fusibles                              |   |   |

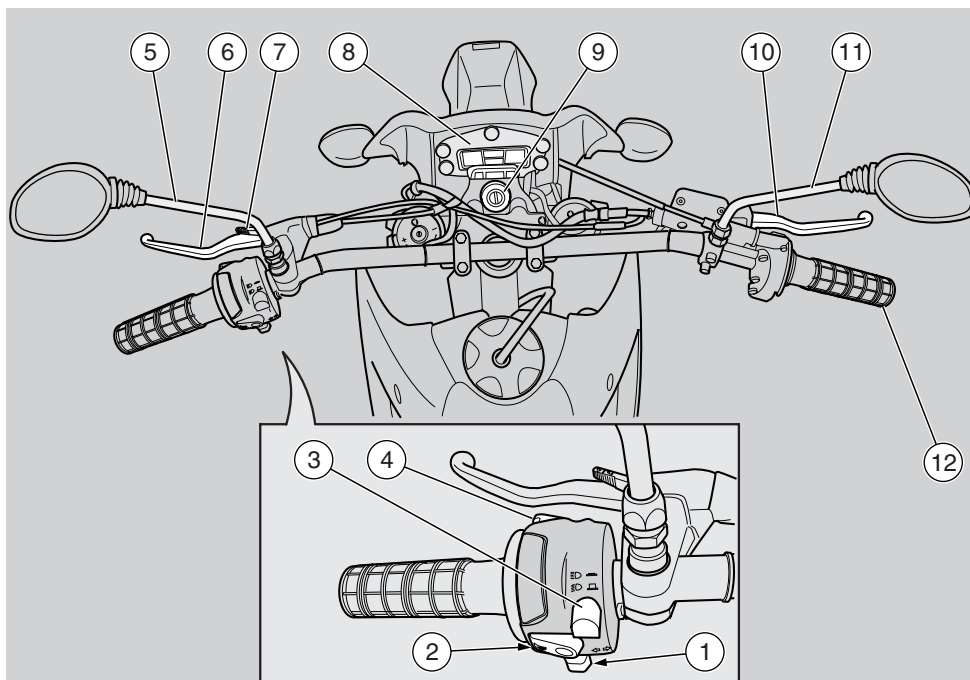




## LEGENDE

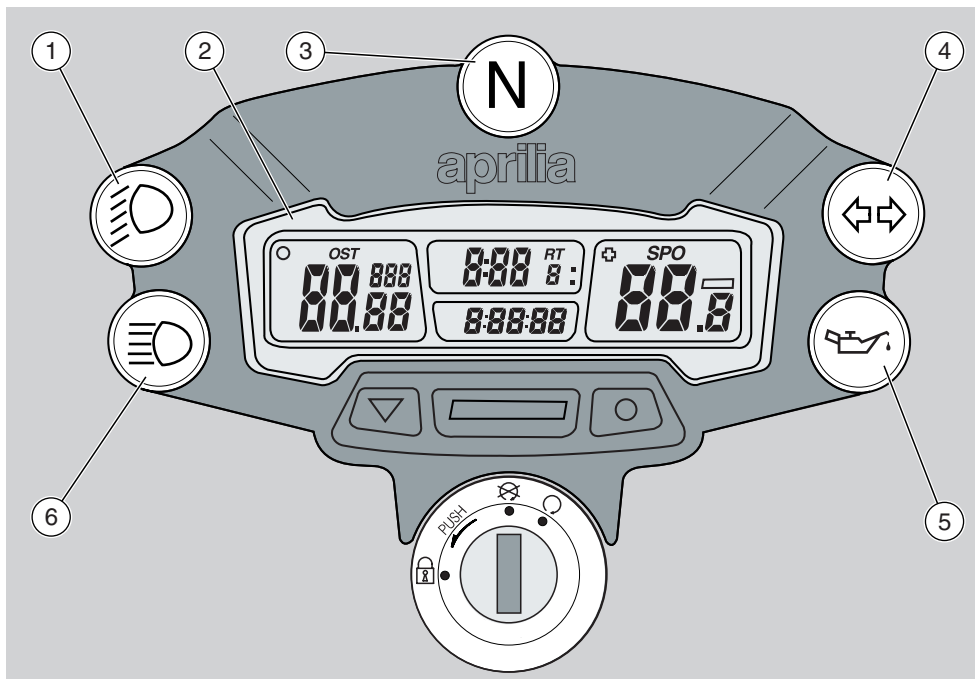
- |   |   |  |
|---|---|--|
| 1) Bouchon du réservoir d'huile de mélange      | direction   | 12) Répose-pied droit pour pilote<br>(avec ressort, toujours ouvert) |
| 2) Réservoir d'huile de mélange                 | 8) Bouchon radiateur du liquide de<br>refroidissement | 13) Pompe du frein arrière   |
| 3) Filtre à air                                 | 9) Radiateur droit liquide de refroidisse-<br>ment    | 14) Chaîne de transmission   |
| 4) Réservoir du liquide de frein arrière        | 10) Avertisseur sonore                                | 15) Repose-pied droit pour passager<br>(à ressort, fermé/ouvert)     |
| 5) Robinet de carburant                         | 11) Levier de commande de frein arrière               | 16) Crochet pour le casque   |
| 6) Réservoir de liquide de freins (frein avant) |   |  |
| 7) Contacteur principal/blocage de la           |   |  |

## EMPLACEMENT DE L'INSTRUMENTATION



### LEGENDE

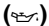
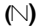
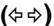


- |                                       |   |                            |
|---------------------------------------|---|----------------------------|
| 1) Interrupteur des clignotants (↔↔)  | 6) Levier d'embrayage                                       | 10) Levier de frein avant  |
| 2) Bouton de l'avertisseur sonore (📢) | 7) Levier pour le démarrage à froid (❄️)                    | 11) Rétroviseur droit      |
| 3) Commutateur des feux (☞ - ☜)       | 8) Instrumentation et indicateurs                           | 12) Poignée d'accélérateur |
| 4) Bouton d'appel de phare (☞)        | 9) Contacteur principal/blocage de la direction (○ - ☒ - ☑) |                            |
| 5) Rétroviseur gauche                 |   |                            |

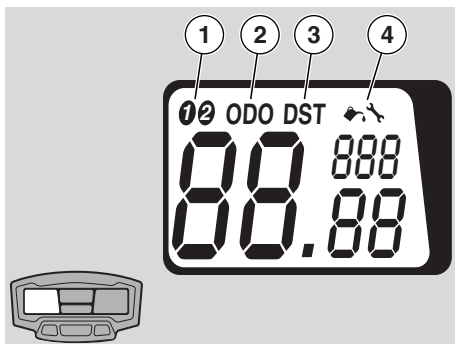


## LEGENDE

- |  |   |
|--|---|
| 1) Témoin feu de croisement (≡▷) couleur verte                                     | 4) Témoin des clignotants (↔) couleur verte               |
| 2) Afficheur digital multifonctions  | 5) Témoin de réserve d'huile de mélange (⚡) couleur rouge |
| 3) Témoin de l'indicateur de changement de vitesse au point mort (N) couleur verte | 6) Témoin du feu de route (≡▷) couleur bleu               |

## TABLEAU DE L'INSTRUMENTATION ET INDICATEURS

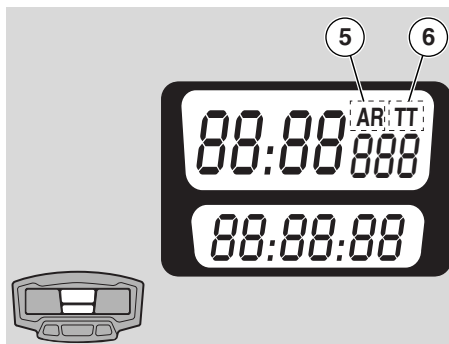
Description	Fonction
<b>Témoin de réserve d'huile de mélange</b> 	<p>S'allume, pour 0,5 secondes environ, chaque fois que le contacteur principal se trouve sur "O", en effectuant ainsi un contrôle du bon fonctionnement du témoin. Si l'ampoule ne s'allume pas durant cette phase, s'adresser à un Concessionnaire Officiel <b>aprilia</b>.</p> <p><b>⚠ ATTENTION</b> Si le témoin s'allume durant le fonctionnement normal du moteur, cela signifie que le niveau de l'huile du mélangeur se trouve sur la réserve; en ce cas il faut prévoir le remplissage du réservoir de l'huile du mélangeur, voir page. 37 (RESERVOIR D'HUILE DU MELANGEUR).</p>
<b>Témoin de l'indicateur de changement de vitesse au point mort</b> 	<p>S'allume quand le changement de vitesse se trouve en position de point mort.</p>
<b>Témoin des clignotants</b> 	<p>Clignote quand le clignotant est en fonction.</p>
<b>Témoin du feu de route</b> 	<p>S'allume quand la lumière de route du feu avant est actionné ou quand on actionne le dispositif de clignotement des feux de route.</p>
<b>Témoin feu de croisement</b> 	<p>S'allume lorsque le feu du phare avant est en position de feu de croisement</p>



## ORDINATEUR MULTIFONCTIONS

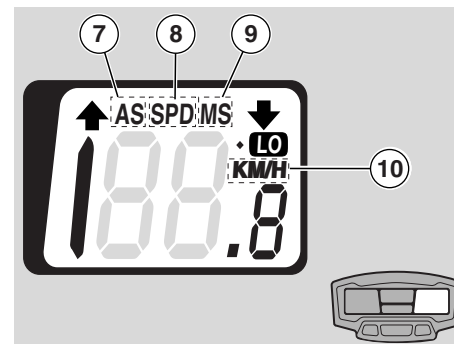
### ⚠ ATTENTION

L'afficheur comporte la fonction d'extinction automatique. Si le véhicule et l'afficheur ne sont pas utilisés au-delà d'un laps de temps de 30 minutes, l'affichage se désactive automatiquement, tout en gardant en mémoire les données précédemment introduites. L'afficheur s'active à nouveau automatiquement lors de l'appui sur l'un des boutons ou de l'utilisation du véhicule.



## LEGENDE

① - ②	Choix du véhicule
KM/H - MPH	Choix entre km ou milles
SPD	Vitesse courante
AS	Vitesse moyenne
MS	Vitesse maximum
TT	Compteur journalier
RT	Temps partiel du tour sur circuit
ART	Temps total du tour sur circuit
00:00:00	Horloge : 12h ou 24h
DST	Distance partielle parcourue
ODO	Distance totale parcourue
	Rappel au graissage
	Rappel à l'entretien
	Eclairage de fond afficheur
	Batterie en épuisement



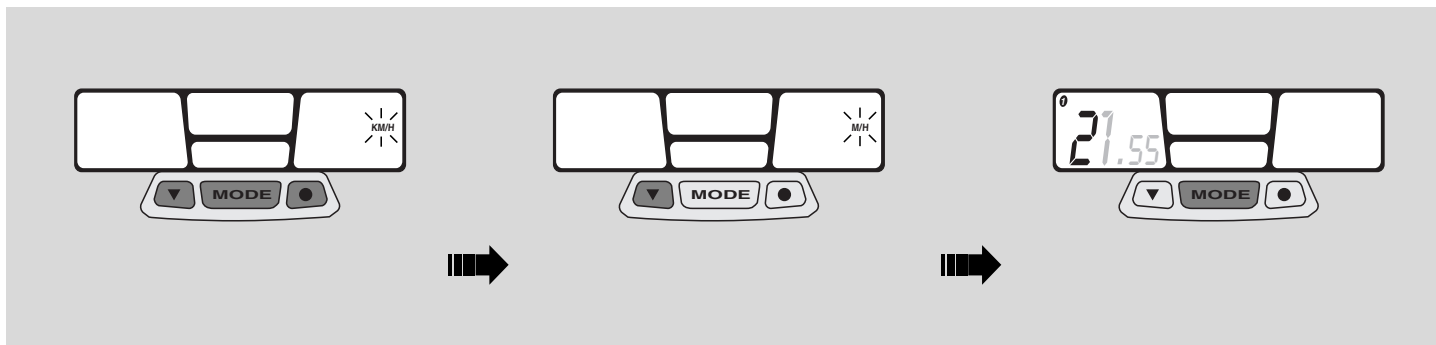
### ⚠ ATTENTION

L'ordinateur multifonctions permet de mettre en mémoire deux différents types de véhicule (bike 1 et bike 2) en introduisant la mesure du cercle de la roue avant.

**Afficheur de gauche :** Choix du véhicule (1), distance totale parcourue (2), distance partielle parcourue (3), fonctions d'entretien (4) ;

**Afficheur central :** Temps de course total et partiel (5), compteur journalier (6) ;

**Afficheur de droite :** Vitesse moyenne (7), maximum (8) et courante (9), sélecteur Km / mi (10).



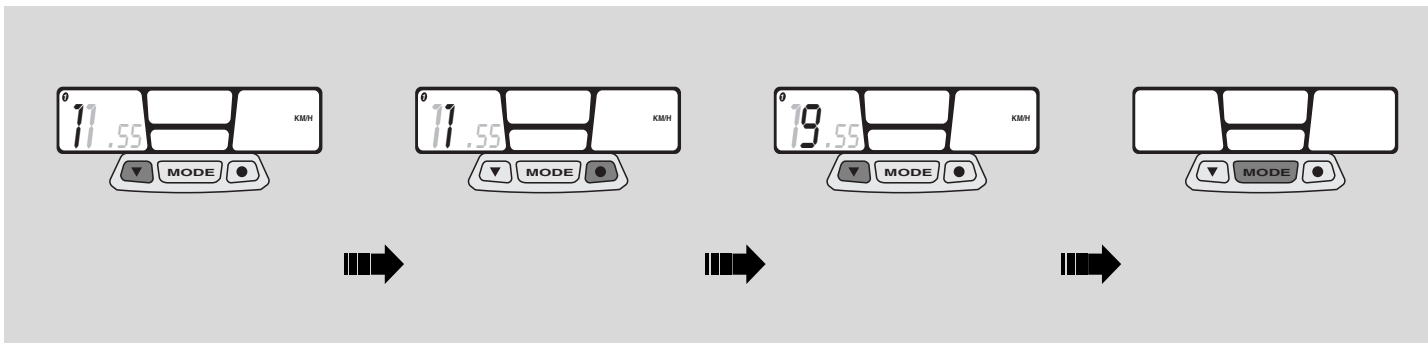
## REGLAGES INITIAUX

### Commutation système de mesure (KM/H ou MPH)

- ◆ Appuyer tout à la fois sur les trois boutons pendant env. 2 sec., puis appuyer sur un bouton quelconque pour commencer.
- ◆ Appuyer sur le bouton de gauche pour basculer l'unité de mesure de "km" à "mi" (KM/H à MPH) ou inversement.
- ◆ Pour valider l'introduction, appuyer sur le bouton central "MODE" pendant env. 1,5 sec. et passer au préréglage du diamètre de la roue "WS".

### ⚠ ATTENTION

Dès qu'on a appuyé sur le bouton MODE, l'afficheur de gauche présente le diamètre de roue actuel et la première donnée en clignotement.



### Introduction diamètre de roue “WS”

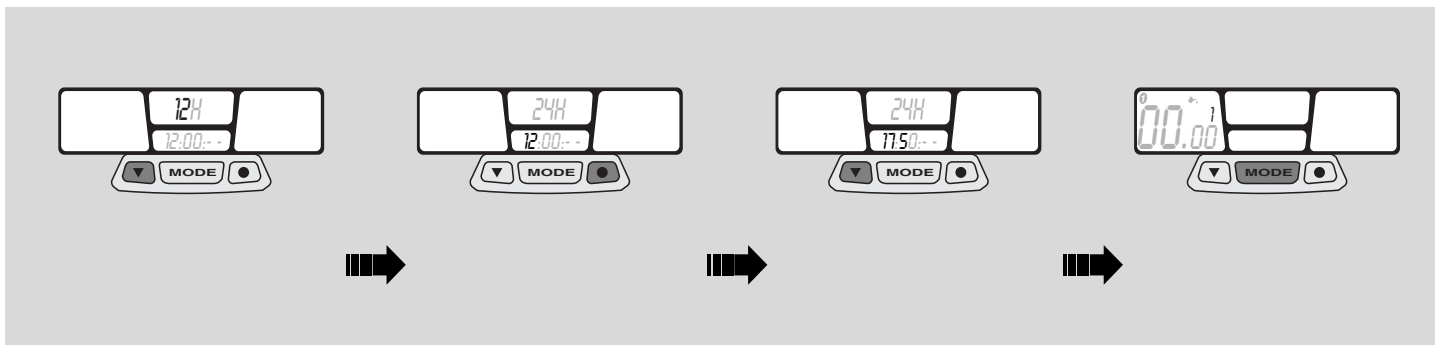
- ◆ Pour modifier la valeur de la donnée clignotante appuyer sur le bouton de gauche.
- ◆ Appuyer sur le bouton de droite pour passer à la valeur qui suit et appuyer à nouveau sur le bouton de gauche pour modifier la valeur.

### Valeur de pré réglage 1850.

- ◆ Pour valider l'introduction appuyer sur le bouton central “MODE” pendant env. 1,5 sec. et passer à l'ajustement de l'horloge.

### ATTENTION

Dés qu'on a appuyé sur le bouton MODE, l'afficheur centrale présente la période de la journée (24h ou 12h) en clignotement.



### Ajustement de l'horloge

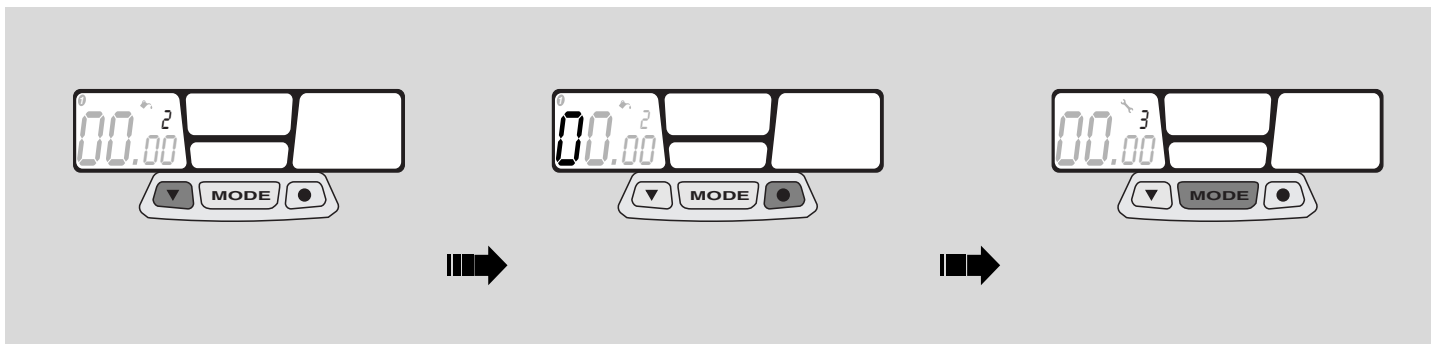
- ◆ Appuyer sur le bouton de gauche pour choisir l'affichage de la période de la journée (24h ou 12h).
- ◆ Appuyer sur le bouton de droite pour passer au réglage des **“heures”**. Appuyer sur le bouton de gauche pour en modifier la valeur.

- ◆ Appuyer sur le bouton de droite pour passer au réglage des **“minutes”**. Appuyer à nouveau sur le bouton de gauche pour modifier cette valeur.
- ◆ Pour valider l'introduction, appuyer sur le bouton central **“MODE”** pendant env. 1,5 sec. et passer au contrôle du graissage préventif.

### ⚠ ATTENTION

Dès qu'on a appuyé sur le bouton **MODE**, l'afficheur de gauche présente le symbole du graissage à côté du nombre - clignotant - d'interventions préventives à réaliser.





### Contrôle graissage préventif

#### **⚠ ATTENTION**

La période programmée pour le graissage préventif est déjà préfixée à 100 km (60 mi) pour le véhicule 1 et à 300 km (200 mi) pour le véhicule 2.

Pour modifier la période de graissage, se reporter à la page page. 25 (REGLAGES STANDARD).

- ♦ Appuyer sur le bouton de gauche pour modifier la valeur de la donnée.

- ♦ Appuyer sur le bouton de droite pour passer à la valeur suivante.
- ♦ Pour valider l'introduction, appuyer sur le bouton central "MODE" pendant env. 1,5 sec. et passer au contrôle de l'entretien préventif.

#### **⚠ ATTENTION**

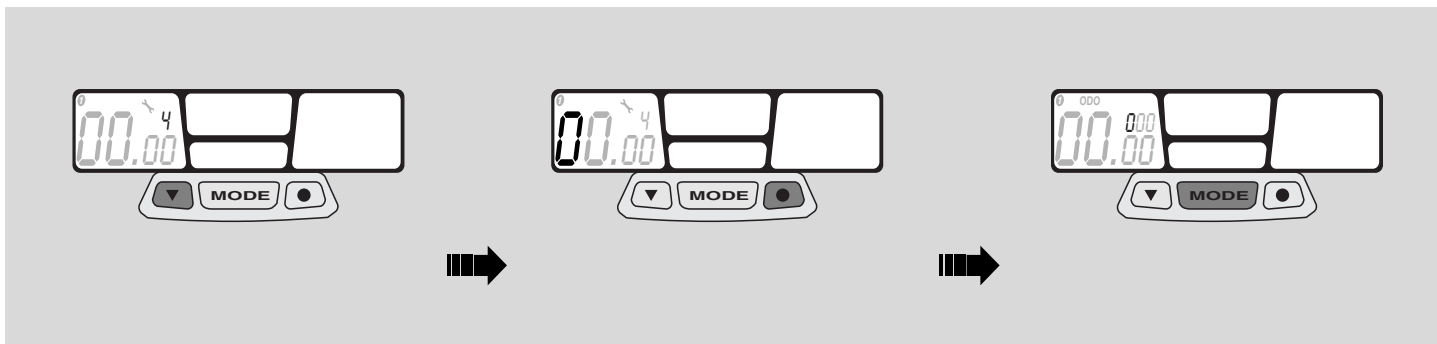
Si la fonction du contrôle graissage n'est pas utilisée, régler toutes les valeurs à zéro.

#### **⚠ ATTENTION**

Dès qu'on a appuyé sur le bouton MODE, l'afficheur de gauche présente le symbole de l'entretien à côté du nombre - clignotant - d'interventions préventives à réaliser.

#### **⚠ ATTENTION**

Contrôles gérés par l'utilisateur. Ne pas confondre avec les actions d'entretien programmé.



### Contrôle entretien préventif

#### ⚠ ATTENTION

La période programmée pour l'entretien préventif est déjà préfixée à 300 km (200 mi) pour le véhicule 1 et à 990 km (600 mi) pour le véhicule 2.

Pour modifier la période de entretien, se reporter à la page page. 25 (REGLAGES STANDARD).

- ♦ Appuyer sur le bouton de gauche pour modifier la valeur de la donnée.

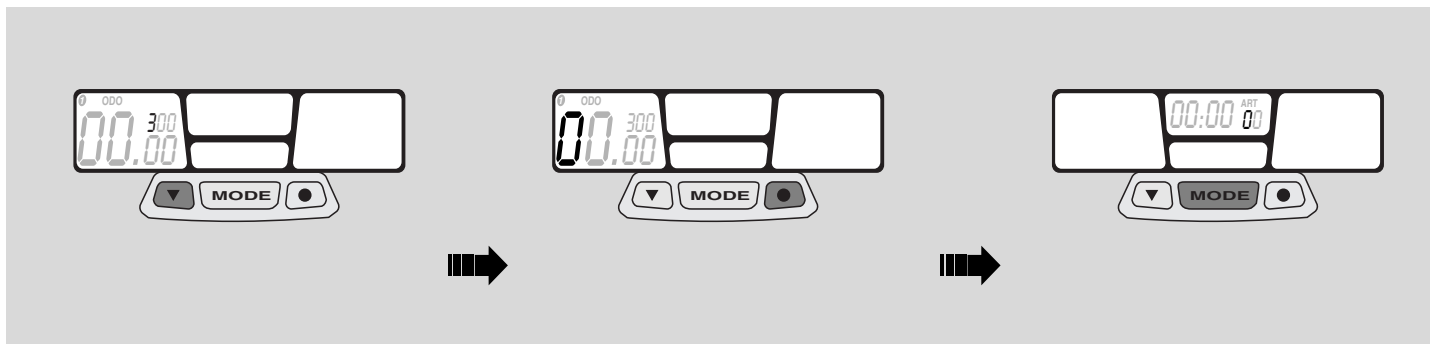
- ♦ Appuyer sur le bouton de droite pour passer à la valeur suivante.
- ♦ Pour valider l'introduction, appuyer sur le bouton central "MODE" pendant env. 1,5 sec. et passer au réglage distance totale (ODO).

#### ⚠ ATTENTION

Dès qu'on a appuyé sur le bouton MODE, l'afficheur de gauche présente l'inscription ODO.

#### ⚠ ATTENTION

Contrôles gérés par l'utilisateur. Ne pas confondre avec les actions d'entretien programmé.



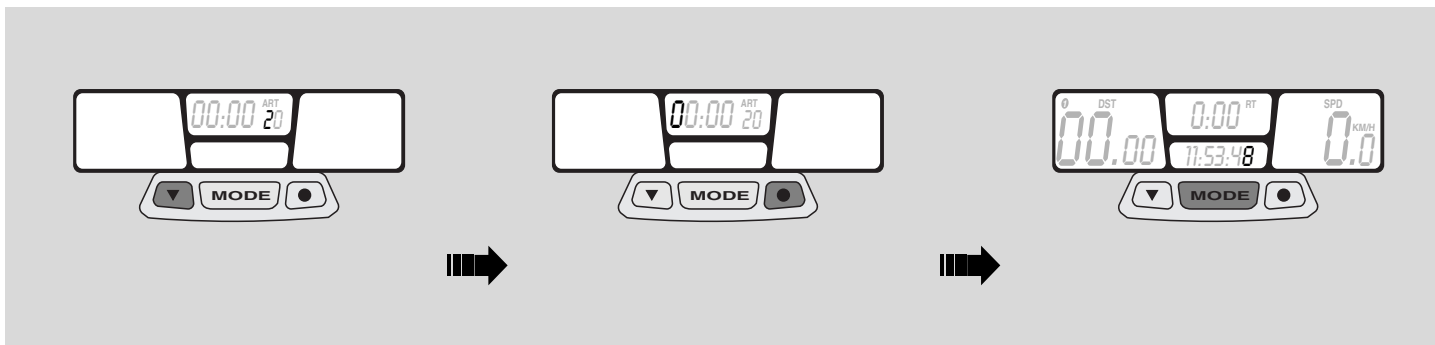
### Contrôle distance totale (ODO)

- ◆ Appuyer sur le bouton de gauche pour modifier la valeur de la donnée.
- ◆ Appuyer sur le bouton de droite pour passer à la valeur suivante.

- ◆ Pour valider l'introduction appuyer sur le bouton central "MODE" pendant env. 1,5 sec. et passer au réglage du temps total de course (ART).

### ATTENTION

Dès qu'on a appuyé sur le bouton MODE, l'afficheur central présente l'inscription ART.

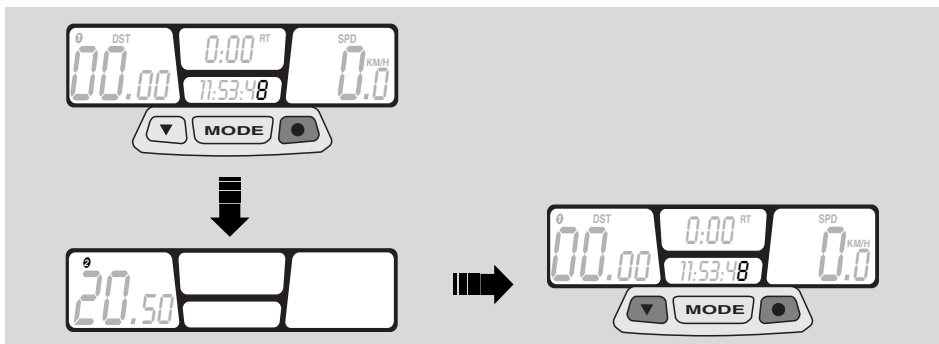


### Contrôle du temps total de course (ART)

♦ Appuyer sur le bouton de gauche pour modifier la valeur de la donnée.

♦ Appuyer sur le bouton de droite pour passer à la valeur suivante.

♦ Pour valider l'introduction, appuyer sur le bouton central "MODE" pendant env. 2 sec. et terminer les réglages initiaux.

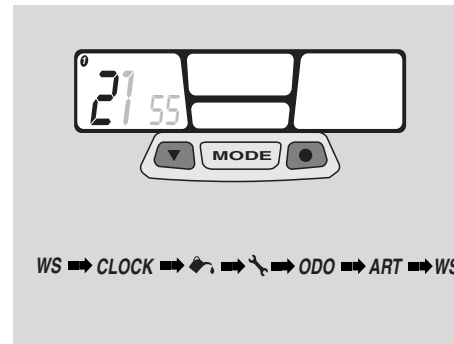


### Programmation du second véhicule

Tenir enfoncé pendant env. 5 sec. la touche de droite, l'afficheur de gauche présente le diamètre de roue "WS" du second véhicule ; au bout de quelques secondes, le menu du second véhicule s'active automatiquement.

### ⚠ ATTENTION

**Appuyer sur les deux boutons extérieurs pendant env. 2 sec. pour lancer le programme de modification des REGLAGES STANDARD relatifs au second véhicule (bike 2).**



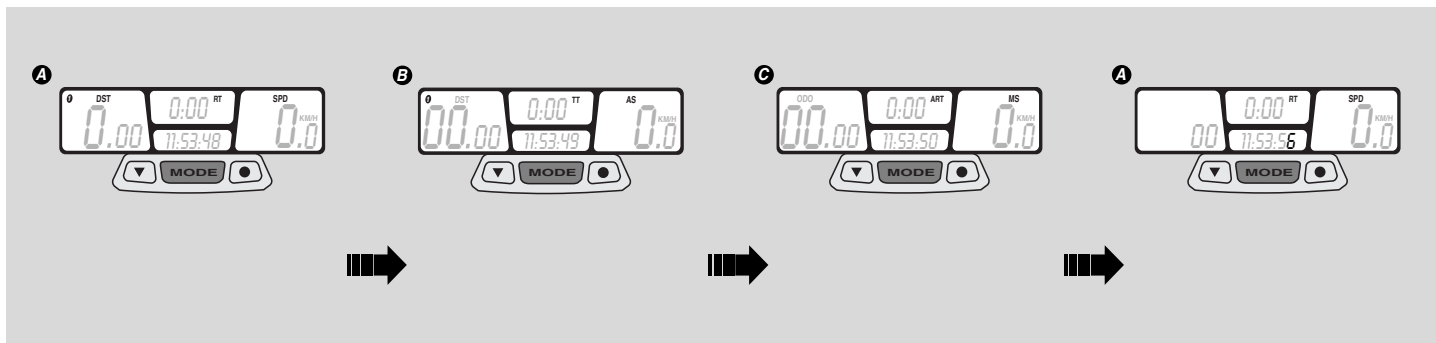
### REGLAGES STANDARD

### ⚠ ATTENTION

**La frappe des deux boutons extérieurs pendant env. 2 sec. lance le programme pour la modifications des REGLAGES STANDARD.**

Dans ce menu on peut modifier le diamètre de roue, l'ajustement de l'horloge, le rappel au graissage et à l'entretien du véhicule, la distance totale parcourue (ODO) et le temps total de course (ART).

Le basculement du système de mesure de KM/H à MPH ou inversement, ne s'avère qu'à l'activation du menu REGLAGES INITIAUX.



## INTRODUCTION / AFFICHAGE PARAMETRES

### ⚠ ATTENTION

**Appuyer sur le bouton central MODE pour faire défiler les différents pages-écrans d'introduction.**

Au cours du fonctionnement, l'afficheur présente la page-écran (A) qui affiche : la distance parcourue à partir de la dernière remise à zéro (TT), la vitesse, l'heure et le temps partiel de course (RT).

Appuyer sur le bouton central “**MODE**” pour passer à la page-écran (B) et, si enfoncé à nouveau, à la page-écran (C).

### ⚠ ATTENTION

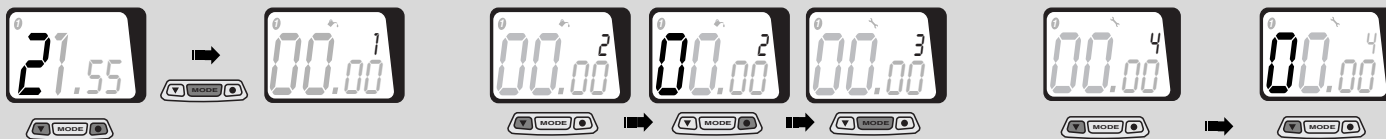
**Les pages-écrans (B et C) ne restent en visualisation que pendant 5 sec. et reviennent ensuite à la page-écran (A).**



Appuyer simultanément sur le bouton central "MODE" et sur le bouton de droite pendant env. 2 sec. pour passer à la page-écran (D) - contrôle entretien préventif - et, si enfoncé à nouveau, à la page-écran (E) - contrôle graissage préventif.

### ⚠ ATTENTION

**Les pages-écrans (D et E) ne restent en visualisation que pendant 5 sec., si aucun bouton n'est enfoncé, et reviennent ensuite la page-écran (A).**



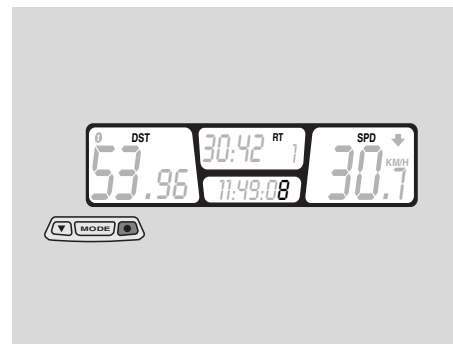
## DESACTIVATION DES INTERVENTIONS PROGRAMMEES

Lorsqu'on dépasse les délais pré-réglés pour les interventions programmées d'entretien ou de graissage, l'afficheur de gauche présente la donnée en clignotement.

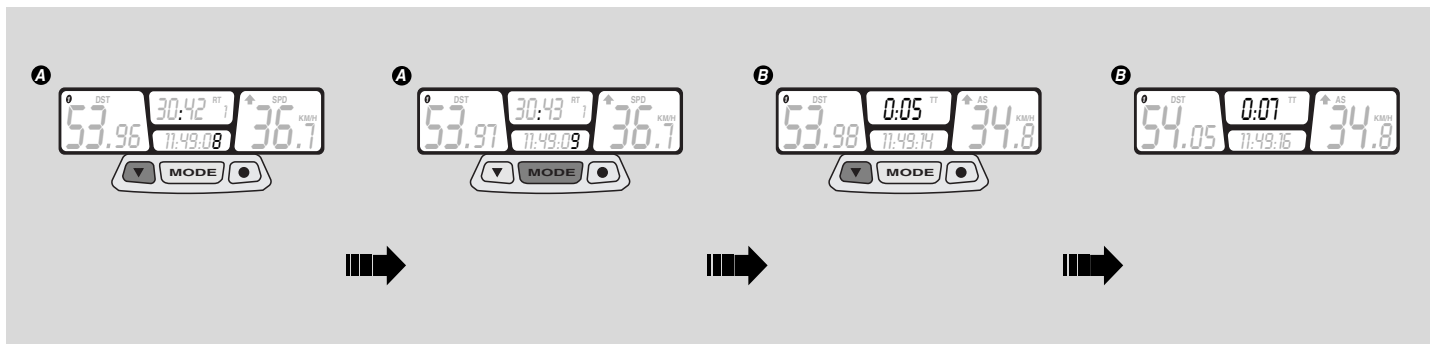
Pour la vider, tenir enfoncé le bouton de gauche et de droite tout à la fois, pendant env. 2 sec.,.

- ◆ Appuyer sur la touche centrale **“MODE”** pendant env. 1,5 sec., pour sauter à la page-écran diamètre de roue.
- ◆ Appuyer à nouveau sur la touche centrale **“MODE”** pendant env. 1,5 sec., pour sauter à la page-écran d'ajustement horloge et commencer le pré-réglage du contrôle graissage préventif.
- ◆ Appuyer sur le bouton de gauche pour changer la valeur de la donnée.
- ◆ Appuyer sur le bouton de droite pour valider cette valeur et passer à la donnée qui suit.

- ◆ Appuyer sur la touche centrale **“MODE”** pendant env. 1,5 sec., pour valider les données du graissage préventif et passer à l'action qui suit.
- ◆ Appuyer sur le bouton de gauche pour changer la valeur de la donnée.
- ◆ Appuyer sur le bouton de droite pour valider cette valeur et passer à la donnée qui suit.
- ◆ Appuyer à nouveau sur le bouton de droite tant que la page-écran d'origine (A) s'affiche à nouveau - env. 2 sec.



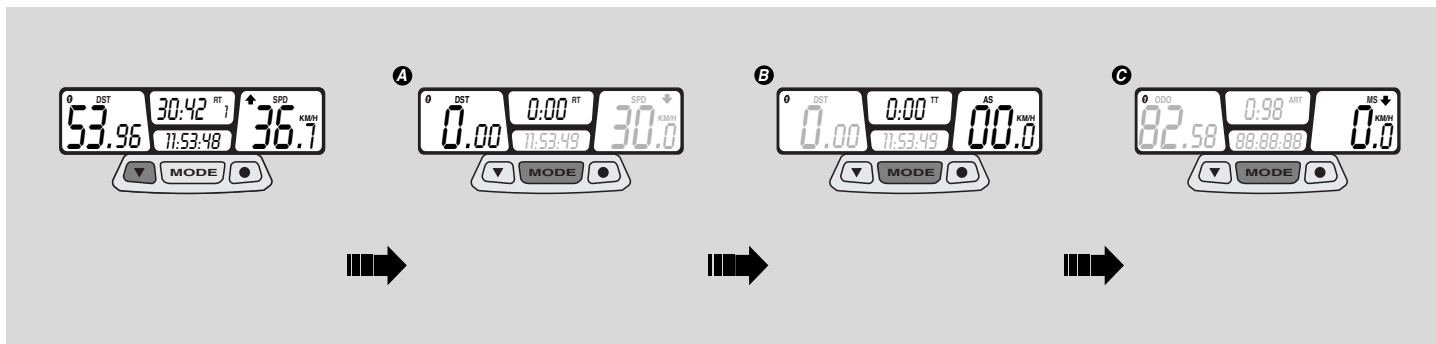




## CHRONOMETRE

L'ordinateur multifonctions est équipé d'un système de chronométrage, affichable à la page-écran (B), ainsi que pour le compteur journalier (TT).

- ◆ Pour activer le chronomètre, appuyer sur le bouton de gauche.
- ◆ Appuyer sur le bouton central **"MODE"** pour afficher la page-écran (B).
- ◆ Appuyer à nouveau sur le bouton de gauche pour que le chronomètre se termine.



## REMISE A ZERO DONNEES PARTIELLES

Cette fonction permet de remettre à zéro les données partielles enregistrées dans l'ordinateur de bord ; à savoir :

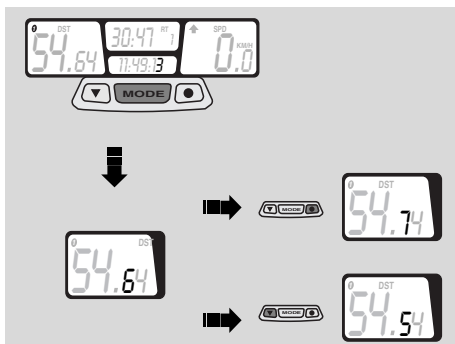
- Distance partielle parcourue (DST)
- Compteur journalier (TT)
- Temps partiel de course (RT)
- Vitesse maximum (MS)
- Vitesse moyenne (AS)

- ♦ Appuyer simultanément sur le bouton de gauche et le bouton central **“MODE”** pendant env. 2 sec..  
La page-écran (A) s'affiche avec les données correspondantes remises à zéro.
- ♦ Appuyer sur le bouton central **“MODE”** pour passer à la page-écran (B) et remettre à zéro ses données.

- ♦ Appuyer à nouveau sur le bouton central **“MODE”** pour passer à la page-écran (C) et remettre à zéro ses données.

### ATTENTION

**Les pages-écrans (B et C) ne restent en visualisation que pendant 5 sec. et reviennent ensuite à la page-écran (A).**



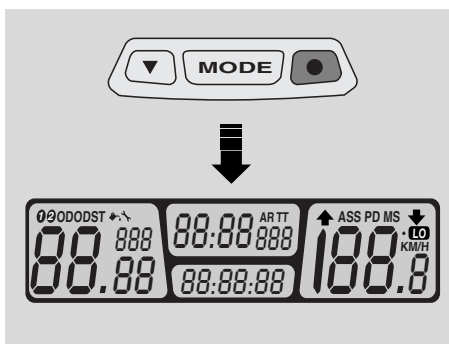
### MISE EN LIGNE DONNEES PARTIELLES (TRIP)

La distance partielle parcourue (DST) peut être modifiée en augmentant ou diminuant la valeur visualisée sur l'afficheur ; cette fonction peut être utilisée au cours d'événements sportifs, pour réaligner la valeur en visualisation sur l'afficheur avec la valeur concernant le parcours.

### ⚠ ATTENTION

**Ne pas utiliser cette fonction pour remettre à zéro la valeur (DST) ; pour remettre à zéro les données partielles se reporter à la page page. 30 (REMISE A ZERO DONNEES PARTIELLES).**

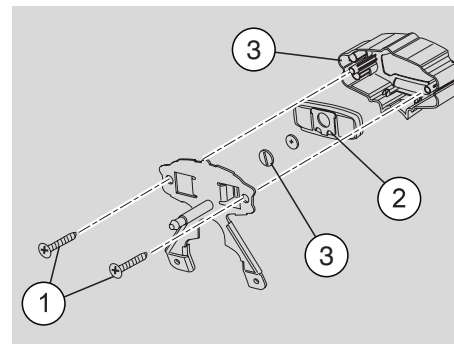
- ◆ Appuyer sur le bouton central "MODE" pendant env. 3 sec.
- ◆ Appuyer sur le bouton de droite pour augmenter la valeur.
- ◆ Appuyer sur le bouton de gauche pour diminuer la valeur.



- ◆ Au bout d'env. 3 sec., l'afficheur présente la page-écran (A) avec les modifications correspondantes.

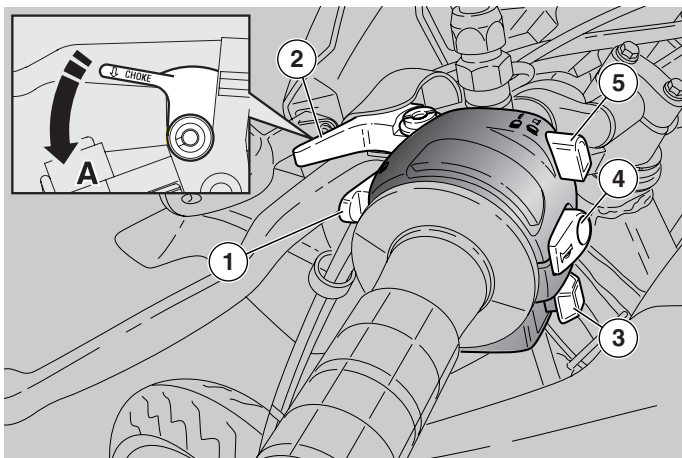
### RETRO-ECLAIRAGE

- ◆ Appuyer sur la touche de droite pour activer l'éclairage de fond de l'afficheur. La lumière s'éteint automatiquement après 4 secondes.



### REMPACEMENT BATTERIE

- ◆ Déposer la bulle abritant l'optique avant.
- ◆ Desserrer les 2 vis cruciformes fixant le carter porte-instrument à la plaque métallique.
- ◆ Débrancher le connecteur à 2 voies de la prise de mouvement du compteur.
- ◆ Extraire l'instrument digital du carter qui le retient en exerçant une légère pression côté afficheur à cristaux liquides.
- ◆ Détacher la "glissière" du corps de l'instrument digital.
- ◆ Desserrer le bouchon cache-batterie situé sur l'arrière de l'instrument digital.
- ◆ Remplacer la batterie "CR2032".



## COMANDI SUL LATO SINISTRO DEL MANUBRIO

### ⚠ ATTENTION

Les composants électriques ne fonctionnent que lorsque le contacteur principal est en position "O".

#### 1) BOUTON D'APPEL DE PHARE (☰▷)

Il permet d'employer le dispositif de clignotement de la lumière du feu de route en cas de danger ou d'urgence.

#### 2) LEVIER POUR LE DEMARRAGE A FROID (|↘|)

En faisant pivoter le levier "↘" dans le sens contraire des aiguilles d'une montre (Pos. A), le starter pour le démarrage à froid du moteur se met en fonction.

Pour désactiver le starter, remettre le levier "↘" dans sa position initiale.

#### 3) INTERRUPTEUR DES CLIGNOTANTS (↔↔)

Pousser l'interrupteur vers la gauche pour indiquer que l'on veut tourner à gauche; pousser l'interrupteur vers la droite pour indiquer que l'on veut tourner à droite.

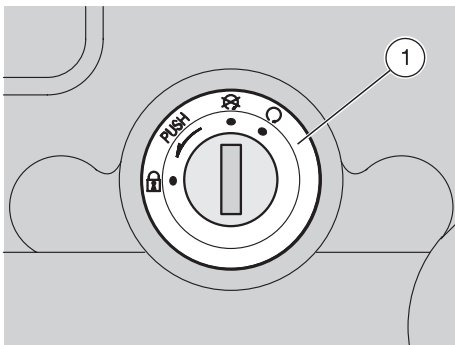
Appuyer sur l'interrupteur pour désactiver le clignotant.

#### 4) BOUTON DE L'AVERTISSEUR SONORE (📢)

L'avertisseur se met en fonction, lorsque le bouton est pressé.

#### 5) INVERSEUR ROUTE-CROISEMENT (☰▷ - ☰▷)

Si l'inverseur route-croisement se trouve en position "☰▷", le feu de route s'allume; s'il se trouve en position "☰▷", le feu de croisement s'allume.



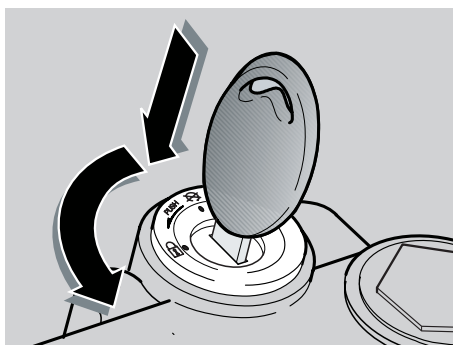
### CONTACTEUR PRINCIPAL

Le contacteur principal (1) se trouve sur la plaque supérieure de la colonne de la direction.

#### ⚠ ATTENTION

La clef de contact met en fonction le contacteur principal / blocage de la direction.

Avec le véhicule sont remises deux clefs (une est de réserve).



### BLOCAGE DE LA DIRECTION

#### ⚠ DANGER

Ne jamais tourner la clef en position "🔒" pendant la marche, pour ne pas causer la perte de contrôle du véhicule.

#### FONCTIONNEMENT




Pour bloquer la direction:

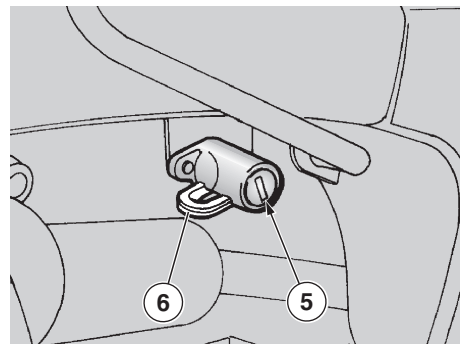
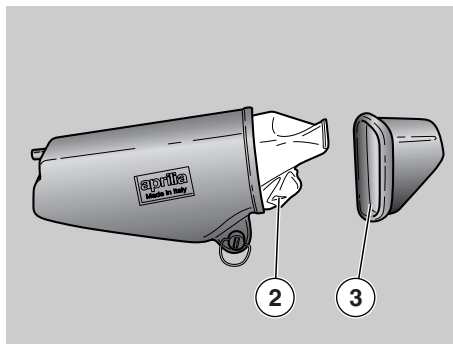
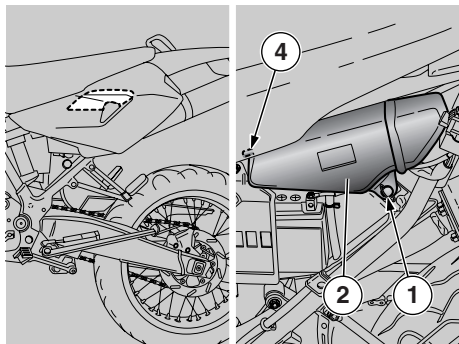
- ◆ Tourner complètement le guidon vers la gauche.
- ◆ Tourner la clef de contact en position "🔒".

#### ⚠ ATTENTION

Tourner la clef de contact et simultanément tourner le guidon.

- ◆ Presser et tourner la clef de contact dans le sens contraire des aiguilles d'une montre (vers la gauche), tourner lentement le guidon jusqu'à positionner la clef de contact sur "🔒".
- ◆ Enlever la clef.

Position	Fonction	Extraction clef
 Blocage de la direction	La direction est bloquée. Il n'est pas possible de démarrer le moteur ni d'actionner les lumières.	Il est possible d'enlever la clef.
	Le moteur et les lumières ne peuvent pas être mis en fonction.	Il est possible d'enlever la clef.
	Le moteur et les lumières peuvent être mis en fonction.	Il n'est pas possible d'enlever la clef.



### COFFRE A DOCUMENTS / TROUSSE A OUTILS

Le coffre à documents/trousse à outils se trouve sous la cache latéral gauche; pour y accéder:

- ◆ Enlever la cache latéral gauche, voir page. 58 (DEPOSE DES CACHES LATÉRAUX).
- ◆ Tourner dans le sens inverse des aiguilles d'une montre d'1/4 de tour la vis (1) de fixation rapide.
- ◆ Sortir le coffre (2) de son logement.
- ◆ Sortir la fermeture coffre (3) vers l'arrière.

**IMPORTANT** En cours de repose, bien insérer l'axe (4) de positionnement

L'équipement fourni (2) comprend:

- n° 1 une trousse de contenance
- n° 1 clef mâle hexagonale courbe 4 mm
- n° 1 clef mâle hexagonale courbe 5 mm
- n° 1 clef mâle hexagonale courbe 6 mm
- n° 1 clef plate double 7x5,5 mm
- n° 1 clef plate double 10x11 mm
- n° 1 clef plate double 10x13 mm
- n° 1 clef plate simple 24 mm
- n° 1 clef en tube double 21x24 mm
- n° 1 tournevis à lame cruciforme/coupe
- n° 1 manche pour tournevis

**Poids maximum autorisé: 1,5 kg**

### CROCHET POUR LE CASQUE

Grâce à l'emploi du crochet il n'est pas nécessaire d'amener le casque chaque fois que l'on gare le véhicule.

#### **⚠ DANGER**

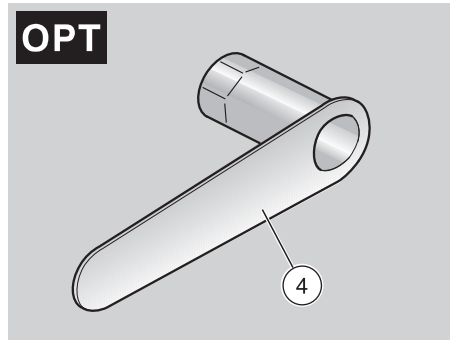
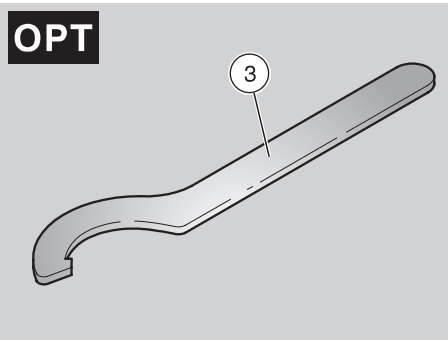
**Ne pas conduire avec le casque appuyé au crochet. Cela pourrait compromettre les conditions de sécurité pendant la conduite.**

Pour accrocher le casque:

- ◆ Insérer la clef dans la serrure (5).
- ◆ Tourner la clef dans les sens des aiguilles d'une montre.
- ◆ Insérer le passant approprié du casque à travers le crochet (6).
- ◆ Tourner la clef dans le sens contraire des aiguilles d'une montre.

#### **⚠ ATTENTION**

**Contrôler que le crochet (6) soit fermé correctement.**



### OUTILS SPECIAUX OPT

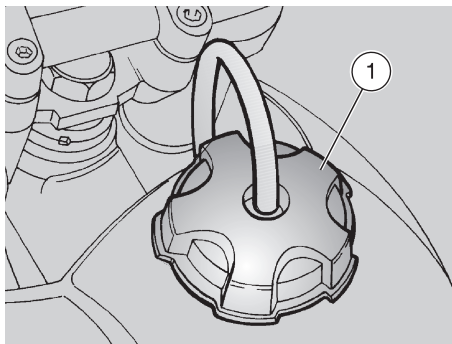
Pour l'exécution de certaines interventions spécifiques, utiliser les outils spéciaux suivants (à demander au Concessionnaire Officiel **aprilia**).

Outil	Opérations	Page
Clef à section avec talon carré (3).	Réglage de l'embout de l'amortisseur arrière.	42
Clef spéciale (en tube) (4).	Réglage du jeu de l'embrayage.	69

### CARBURANT

#### **⚠ DANGER**

Le carburant utilisé pour la propulsion des moteurs à explosion est extrêmement inflammable et peut devenir explosif dans certaines conditions. Il est nécessaire d'effectuer les opérations de ravitaillement et d'entretien dans une zone ventilée et avec le moteur arrêté. Ne fumer ni pendant le ravitaillement ni à proximité de vapeurs de combustible et éviter absolument tout contact avec des flammes libres, des étincelles et toute autre source pouvant causer l'allumage ou l'explosion. Eviter aussi tout débordement de carburant de la goulotte de remplissage, car il pourrait s'incendier au contact avec des surfaces brûlantes du moteur. Si involontairement, de l'essence est renversée, contrôler que la surface est complètement sèche et avant de démarrer le véhicule, vérifier qu'il ne reste pas de carburant sur le bord de la goulotte de remplissage. L'essence se dilate sous l'effet de la chaleur et sous l'action d'irradiation du soleil. Par conséquent ne jamais remplir jusqu'au bord le réservoir. Fermer soigneusement le bouchon à la fin de l'opération de ravitaillement. Eviter le contact du carburant avec la peau, l'inhalation des vapeurs, l'ingestion et le transvasement d'un réservoir à un autre



**NE PAS DISPERSER LE CARBURANT DANS L'ENVIRONNEMENT.**

**GARDER HORS DE LA PORTER DES ENFANTS**

Utiliser seulement de l'essence super sans plomb selon la DIN 51 607, I.O. 95 (N.O.R.M.) et 85 (N.O.M.M.).

CAPACITE DU RESERVOIR (réserve comprise): 11 ℓ

RESERVE RESERVOIR: 1,3 ℓ (réserve mécanique)

Pour le ravitaillement de carburant, il faut:

- ◆ Dévisser et enlever le bouchon du réservoir à carburant (1).
- ◆ Effectuer le ravitaillement de carburant

### HUILE DE LA BOITE DE VITESSE

Contrôler tous les 4000 km le niveau de l'huile de la boîte de vitesse, voir page. 60 (VERIFICATION DU NIVEAU DE L'HUILE DE LA BOITE DE VITESSE ET MISE A NIVEAU).

Vidanger l'huile de la boîte de vitesses en fin de rodage et par la suite tous les 12000 km, voir page. 61 (VIDANGE DE L'HUILE DE LA BOITE DE VITESSE).

#### **⚠ ATTENTION**

Employer des huiles de bonne qualité, ayant un degré de 75W-90, voir page. 88 (TABLEAU DES LUBRIFIANTS).

#### **⚠ DANGER**

L'huile du moteur peut causer de graves dommages à la peau si elle est manipulée longuement et quotidiennement. Il est conseillé de se laver soigneusement les mains après l'avoir manipulée. Ne pas disperser l'huile usagée dans l'environnement. Il est conseillé de la porter dans un récipient hermétiquement fermé à la station de service auprès de laquelle vous achetez habituellement votre huile ou auprès d'un centre pour la récupération des huiles. En cas d'intervention d'entretien, il est conseillé d'employer des gants en latex.



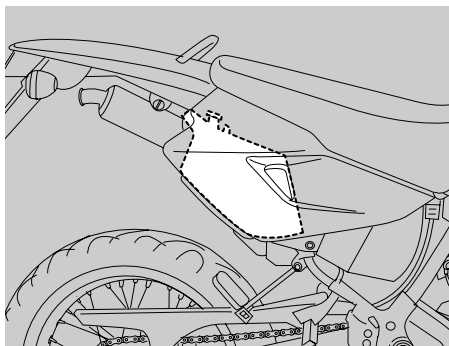


## RESERVOIR D'HUILE DU MELANGEUR

Effectuer la mise à niveau du réservoir d'huile de mélange tous les 500 km.

Ce véhicule est doté d'un mélangeur séparé qui permet le mélange de l'essence avec l'huile, pour la lubrification du moteur, voir page. 88 (TABLEAU DES LUBRIFIANTS).

Le véhicule se trouve sur la réserve quand le témoin de réserve d'huile de mélange "س" s'allume; ce témoin est situé sur le tableau de bord, voir page 15 (INSTRUMENTATION ET INDICATEURS).

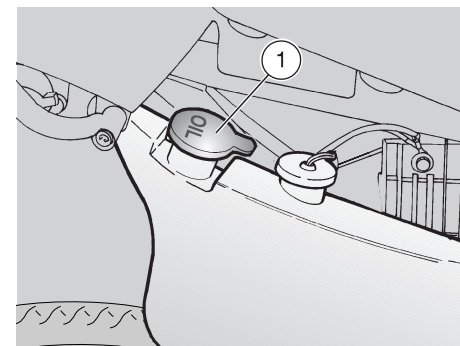


### DANGER

**L'emploi du véhicule sans huile du mélangeur peut causer de graves dommages au moteur.**

**S'il n'y a plus d'huile dans le réservoir du mélangeur, ou si l'on extrait le tuyau de l'huile du mélangeur, il est nécessaire de s'adresser à un Concessionnaire Officiel **aprilia** par effectuer la purge.**

**Cette opération est indispensable car le fonctionnement du moteur avec de l'air dans l'installation de l'huile du mélangeur pourrait sérieusement endommager le moteur.**



Pour introduire l'huile du mélangeur dans le réservoir il faut:

- ♦ Oter la cache latéral droit, voir page. 58 (DEPOSE DES CACHES LATERAUX).
  - ♦ Oter le bouchon (1).
- CAPACITE RESERVOIR (réserve incluse) : 1,25ℓ  
RESERVE DU RESERVOIR: 0,5ℓ

### DANGER

**Se laver avec soin les mains après avoir touché l'huile.  
Ne pas disperser l'huile dans l'environnement.**

**GARDER HORS DE PORTEE DES ENFANTS.**



## LIQUIDE DE FREINS - recommandations

### ⚠ ATTENTION

Ce véhicule est équipé de freins à disque avant et arrière, avec des circuits hydrauliques séparés.

Les informations suivantes se réfèrent à un système de freinage unique, mais elles sont valables pour tous les deux.

### ⚠ DANGER

De soudaines variations du jeu ou une résistance élastique sur le levier de frein sont dues à des inconvénients dans le système hydraulique.

S'adresser à un Concessionnaire Officiel **aprilia** en cas de doutes sur le bon fonctionnement du système de freinage et si on n'est pas en mesure d'effectuer les normales opérations de contrôle.

### ⚠ DANGER

Faire particulièrement attention à ce que les disques de freins ne soient pas gras ou huileux, surtout après avoir effectué les opérations d'entretien ou de contrôle.

Contrôler que les tubes de freins ne soient pas entortillés ou usés.

Faire attention à ce que de l'eau ou de la poussière n'entrent pas par mégarde à l'intérieur du circuit.

En cas d'intervention d'entretien sur le circuit hydraulique, il est conseillé d'employer des gants en latex.

Le liquide des freins peut être cause d'irritations s'il entre en contact avec la peau ou les yeux. Dans ce cas, laver soigneusement les parties du corps ayant touché ce liquide puis s'adresser à un oculiste ou à un médecin si le liquide a touché les yeux.

Ne pas disperser le liquide des freins dans l'environnement.

**GARDER HORS DE LA PORTEE DES ENFANTS.**

### ⚠ DANGER

En manipulant le liquide de freins, faire attention de ne pas en renverser sur les parties en plastique ou recouvertes de peinture, car cela pourrait les endommager gravement.

## FREINS A DISQUE

### ⚠ DANGER

Les freins sont les organes qui garantissent le mieux votre sécurité, ils doivent donc être maintenus en parfait état; il faut les contrôler avant tout voyage.

Le liquide des freins doit être remplacé une fois par an, par un Concessionnaire Officiel **aprilia**.

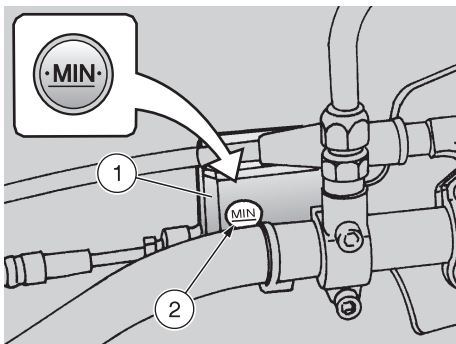
Utiliser le liquide de freins du type indiqué dans le tableau des lubrifiants, voir page. 88 (TABLEAU DES LUBRIFIANTS).

Au fur et à mesure que les plaquettes de frein s'usent, le niveau du liquide contenu dans le réservoir diminue pour en compenser automatiquement l'usure.

Le réservoir du liquide de frein avant se trouve à proximité de la fixation du levier de frein avant.

Le réservoir de liquide de frein arrière se trouve sur le côté droit du véhicule devant le boîtier de filtre à air.

Contrôler périodiquement le niveau du liquide des freins dans les réservoirs, voir page. 39 (FREIN AVANT), page. 40 (FREIN ARRIERE) et l'usure des plaquettes de frein, voir page. 70 (VERIFICATION DE L'USURE DES PLAQUETTES).



## FREIN AVANT

Lire attentivement page 38 (LIQUIDE DE FREINS - recommandations) et (FREINS A DISQUE).

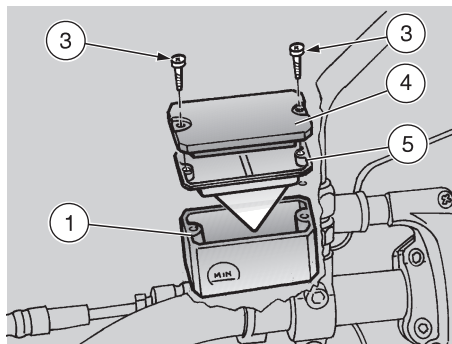
### CONTROLE

#### **⚠ ATTENTION**

Positionner le véhicule sur un terrain solide et plat.

Pour le contrôle du niveau:

- ◆ Positionner le véhicule sur la béquille.
- ◆ Faire pivoter le guidon vers la droite de façon à ce que le liquide contenu dans le réservoir de liquide de freins (1) soit parallèle au repère "MIN" indiqué sur le verre (2).
- ◆ Vérifier que le liquide contenu dans le réservoir soit au dessus du le repère "MIN" rapporté sur le verre (2).
- ◆ En cas contraire, faire l'appoint.



### REEMPLISSAGE

#### **⚠ DANGER**

Risque de fuite du liquide de frein. Ne pas actionner le levier de frein avec les vis (3) desserrées ou, en particulier, avec le couvercle du réservoir de liquide de frein ôté.

- ◆ Dévisser les deux vis (3).
- ◆ Enlever le couvercle (4).

#### **⚠ DANGER**

Maintenir le liquide dans le réservoir, parallèle au bord du réservoir; de cette manière on évitera des fuites dangereuses de liquide durant le remplissage.

- ◆ Oter le joint (5).
- ◆ Remplir le réservoir avec du liquide pour freins, voir page. 88 (TABLEAU DES LUBRIFIANTS), jusqu'à couvrir complètement le verre.

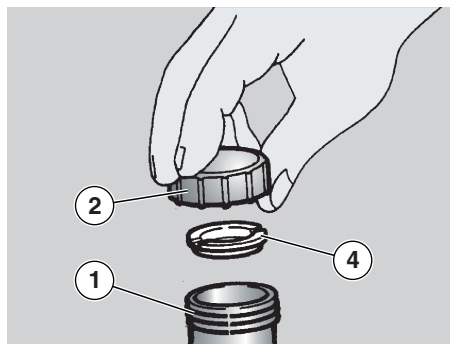
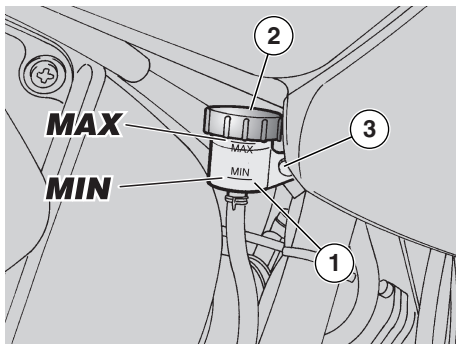


- ◆ Repositionner correctement le joint (5) dans son logement.
- ◆ Remettre le couvercle (4).
- ◆ Visser et serrer les deux vis (3).

#### **⚠ DANGER**

Contrôler l'efficacité de freinage.

En cas de nécessité, s'adresser à un Concessionnaire Officiel **aprilia**. Dans le cas d'une course excessive du levier de frein, d'une excessive élasticité ou de présence de bulles d'air dans le circuit, s'adresser à un Concessionnaire Officiel **aprilia** car il pourrait être nécessaire d'effectuer la purge d'air du système.



## FREIN ARRIERE

Lire attentivement page 38 (LIQUIDE DE FREINS - recommandations) et (FREINS A DISQUE).

### CONTROLE

#### **ATTENTION**

Placer le véhicule sur un terrain solide et plat.

- ◆ Maintenir le véhicule en position verticale de façon à ce que le liquide contenu dans le réservoir (1) soit parallèle au bouchon (2).
- ◆ Vérifier que le liquide contenu dans le réservoir soit au dessus du repère "MIN".
- ◆ Si le liquide n'atteint pas au moins le repère "MIN", faire l'appoint.

### REMPLEISSAGE

#### **⚠ DANGER**

Risque de sortie du liquide des freins. Ne pas actionner le levier du frein arrière avec le bouchon du réservoir à liquide des freins desserré ou ôté.

- ◆ Dévisser la vis de fixation (3) et déposer le réservoir liquide de frein en le laissant relié à la durite du système de frein arrière.
- ◆ Dévisser et enlever le bouchon (4).

#### **⚠ ATTENTION**

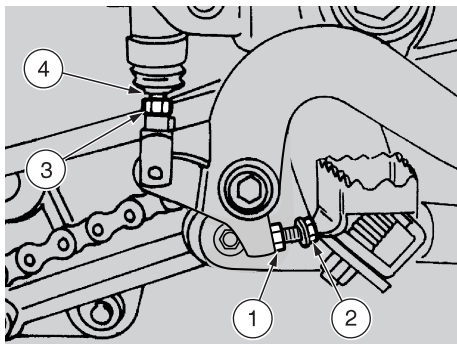
Pour ne pas renverser le liquide des freins pendant le remplissage, il est conseillé de maintenir le liquide du réservoir parallèle au bord du réservoir (en position horizontale).

- ◆ Oter le joint (4).
- ◆ A l'aide d'une seringue rajouter du liquide de freins dans le réservoir (1), voir page. 88 (TABLEAU DES LUBRIFIANTS), jusqu'au repère "MAX".
- ◆ Bien positionner le joint (4) ; revisser le bouchon (2).
- ◆ Fixer le réservoir liquide de frein arrière avec la vis de fixation (3) en se rappelant d'insérer la rondelle correspondante.

#### **⚠ DANGER**

Contrôler l'efficacité de freinage. En cas de nécessité, s'adresser à un Concessionnaire Officiel **aprilia**.

Dans le cas d'une course excessive du levier de frein, d'une excessive élasticité ou de présence de bulles d'air dans le circuit, s'adresser à un Concessionnaire Officiel **aprilia** car il pourrait être nécessaire d'effectuer la purge d'air du système.

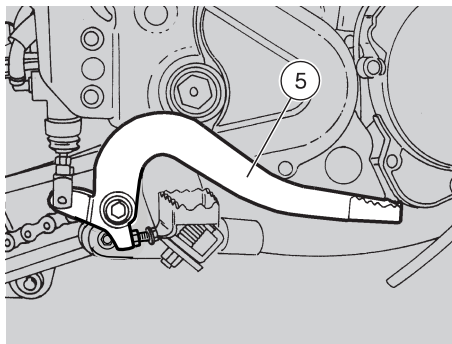


## REGLAGE EN HAUTEUR DU LEVIER DE FREIN ARRIERE

Le levier de frein est positionné ergonomiquement en phase d'assemblage du véhicule.

Si nécessaire, il est possible de personnaliser la position du levier de frein en hauteur:

- ◆ Desserrer le contre-écrou (1);
- ◆ Visser complètement le dispositif de réglage du frein (2).
- ◆ Visser à fond le contre-écrou (3) sur la barre de commande de la pompe (4).
- ◆ Visser complètement la barre de commande de la pompe (4), la dévisser donc de 3-4 tours.
- ◆ Dévisser le dispositif de réglage de frein (2) jusqu'à porter le levier de frein (5) à la hauteur désirée.
- ◆ Bloquer le dispositif de réglage du frein (2) à l'aide du contre-écrou (1).

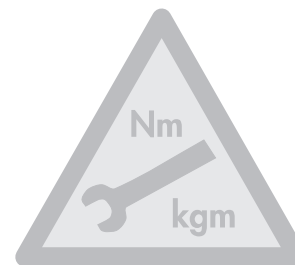


- ◆ Dévisser la tige de commande de la pompe (4) et la porter en contact avec le piston de la pompe.
- ◆ Visser de nouveau la barre pour garantir un jeu minimum de 0,5 ÷ 1 mm entre la barre de commande de la pompe (4) et le piston de la pompe.

### **⚠ DANGER**

**Vérifier la présence de jeu entre la tige de commande maître-cylindre (4) et le piston du maître-cylindre, pour éviter que le frein demeure actionné en provoquant une usure précoce des éléments de freinage.**

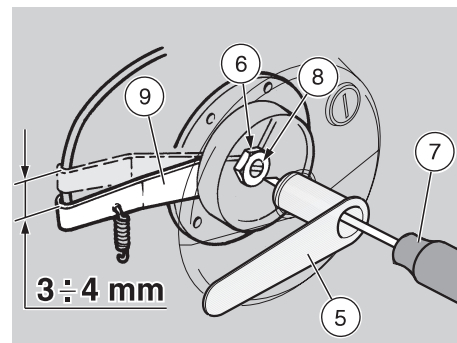
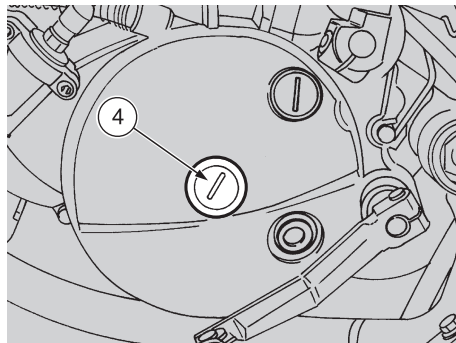
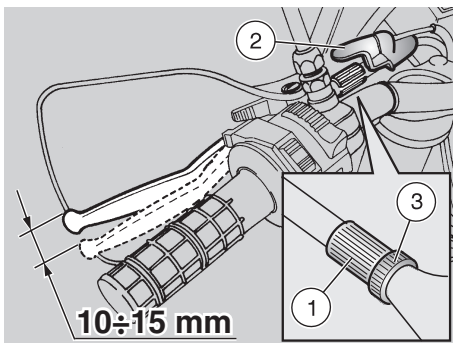
**Tige de commande maître-cylindre et piston du maître-cylindre : 0,5 ÷ 1 mm.**



- ◆ Bloquer la tige de commande de la pompe à l'aide du contre-écrou (3).

### **⚠ DANGER**

**Contrôler l'efficacité de freinage. En cas de besoin, s'adresser à un Concessionnaire Officiel **aprilia**. Après le réglage, contrôler que la roue tourne librement lorsqu'on relâche le frein.**



## REGLAGE DE L'EMBRAYAGE

Effectuer le réglage de l'embrayage lorsque le moteur s'arrête ou le véhicule tend à avancer avec le levier de frein actionné ou une vitesse embrayée, ou bien si l'embrayage "patine" en causant ainsi un retard de l'accélération par rapport au régime du moteur. Les réglages inférieurs peuvent être effectués au moyen du dispositif de réglage (1):

- ◆ Extraire le protecteur (2).
- ◆ Desserrer l'écrou (3) (en le vissant).
- ◆ Tourner le dispositif de réglage (1), jusqu'à ce que la course à vide à l'extrémité du levier d'embrayage soit de 10÷15 mm environ (voir figure).
- ◆ En bloquant le dispositif de réglage (1), serrer l'écrou (3) (en le dévissant).
- ◆ Contrôler la course à vide à l'extrémité du levier d'embrayage.
- ◆ Repositionner le protecteur (2).

Si le dispositif de réglage (1) est complètement vissé, complètement dévissé ou il n'est pas possible d'obtenir une course à vide correcte:

- ◆ Extraire le protecteur (2).

- ◆ Visser complètement l'écrou (3) sur le dispositif de réglage (1).
- ◆ Visser complètement le dispositif de réglage (1).
- ◆ A l'aide d'un tournevis à lame (ou une pièce de monnaie) dévisser et enlever le bouchon (4).

### ⚠ ATTENTION

**Vous pouvez trouver la clef spéciale (5) auprès des Concessionnaire Officiel aprilia.**

- ◆ Insérer la clef spéciale (5) et desserrer l'écrou interne (6).
- ◆ Introduire un tournevis à lame (7) dans la clef spéciale (5) et visser complètement la vis de réglage (8).
- ◆ Desserrer la vis de réglage (8) d'un demi-tour, qui correspond à 3 ÷ 4 mm de course du levier (9).
- ◆ A l'aide du tournevis (7) maintenir bloquée la vis de réglage (8), agir sur la clef spéciale (5) et serrer l'écrou interne (6).
- ◆ Visser de nouveau le bouchon (4).
- ◆ Contrôler la course à vide à l'extrémité du levier d'embrayage (10÷15 mm).

- ◆ Démarrer le moteur.
- ◆ Actionner complètement l'embrayage et embrayer la première vitesse.
- ◆ S'assurer que le moteur ne s'arrête pas ou que le véhicule ne tend pas à avancer ou bien que l'embrayage ne "patine" pas pendant la phase d'accélération ou pendant la marche.

### ⚠ DANGER

**S'il n'est pas possible d'obtenir un réglage correct, ou si l'embrayage ne fonctionne pas correctement, s'adresser à un Concessionnaire Officiel aprilia.**

### ⚠ ATTENTION

**Contrôler l'état du câble de l'embrayage: il ne doit pas présenter d'aplatissements ni d'usure de la gaine dans toute sa longueur.**

- ◆ Lubrifier périodiquement le câble de l'embrayage avec un lubrifiant adéquat, voir page. 88 (TABLEAU DES LUBRIFIANTS), pour en éviter une usure prématurée et la corrosion.

## PNEUS

Ce véhicule est équipé de pneus avec chambre à air.

### DANGER

Vérifier périodiquement la pression de gonflage des pneus à température ambiante, voir page. 85 (DONNEES TECHNIQUES).

Si les pneus sont chauds, la mesure ne sera pas correcte.

Mesurer la pression surtout avant et après un long voyage.

Si la pression de gonflage est trop importante, les aspérités du terrain ne sont pas amorties et sont donc transmises au guidon, ce qui compromet le confort de conduite et réduit également la tenue de route dans les virages.

Si, au contraire, la pression de gonflage est trop basse, les flancs des pneus travaillent davantage, ce qui pourrait provoquer le ripage du pneu sur la jante ou même son décollement, ce qui signifierait la perte de contrôle du véhicule.

De plus, en cas de coups de frein brusques, les pneus pourraient dejanter. Enfin, dans les virages, le véhicule pourrait faire une embardée.

Contrôler la bande de roulement et l'usure car des pneus en mauvais état compromettent la manœuvrabilité du véhicule.

Remplacer le pneu s'il est usé ou s'il présente une crevaison de plus de 5 mm sur la bande de roulement.

Après la réparation d'un pneu, faire effectuer l'équilibrage de la roue.

N'utiliser que des pneus de dimensions indiquées par **aprilia**, voir page. 85 (DONNEES TECHNIQUES).

Contrôler que les valves de gonflage sont toujours munies de leurs bouchons afin d'éviter des pertes de pression. Les opérations de remplacement, de réparation, d'entretien et d'équilibrage sont très importantes et requièrent donc pour leur exécution des outils appropriés et l'intervention de personnel spécialisé.

Pour cette raison, nous vous conseillons de vous adresser à un Concessionnaire Officiel **aprilia** ou à un spécialiste des pneus pour ces opérations. Si les pneus sont neufs, ils peuvent être recouverts d'une patine glissante: il faut donc rouler avec prudence pendant les premiers kilomètres. Ne pas graisser les pneus avec des liquides inadéquats.

Si les pneus sont vieux, même s'ils ne sont pas complètement usés, ils peuvent se durcir et ne pas garantir la tenue sur la route.

En ce cas, remplacer les pneus.

## LIQUIDE DE REFROIDISSEMENT

### **⚠ DANGER**

Ne pas utiliser le véhicule si le niveau du liquide de refroidissement est inférieur au niveau minimum.

**IMPORTANT** Effectuer les opérations d'entretien à intervalles réduits de moitié si le véhicule est utilisé dans des zones pluvieuses, poussiéreuses, des parcours accidentés ou en cas de conduite sportive.

Contrôler, avant de partir, le niveau de liquide de refroidissement, voir page page. 45 (CONTROLE ET REMPLISSAGE); le faire remplacer tous les deux ans en s'adressant à un Concessionnaire Officiel **aprilia**.

### **⚠ DANGER**

**Le liquide de refroidissement est nocif si avalé; son contact avec la peau ou les yeux pourrait causer des irritations.**

**Si le liquide entre en contact avec la peau ou les yeux, rincer longtemps et abondamment à l'eau et consulter un médecin. S'il est avalé, essayer de vomir, se rincer la bouche et la gorge avec de l'eau abondante et consulter immédiatement un médecin.**

**GARDER HORS DE PORTEE DES ENFANTS.**

### **⚠ DANGER**

Faire attention de ne pas verser le liquide de refroidissement sur les parties bruyantes du moteur; il pourrait s'enflammer en émettant des flammes invisibles.

**En cas d'intervention d'entretien, il est conseillé d'employer des gants en latex.**

**Pour remplacer le liquide s'adresser à un Concessionnaire Officiel **aprilia**.**

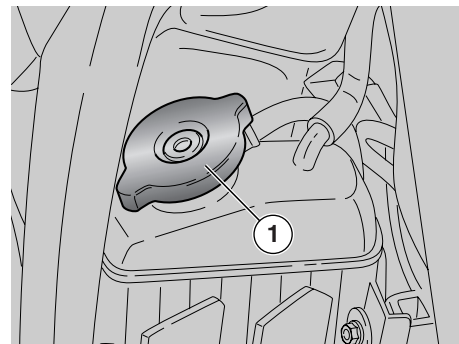
La solution de liquide de refroidissement est composée par 50% d'eau et 50% d'antigel. Ce mélange est idéal pour la plupart des températures de fonctionnement et garantit une bonne protection contre la corrosion.

Il est préférable de garder le même mélange durant la saison chaude, ceci permettant de réduire les pertes par évaporation et d'éviter les rajouts fréquents.

De cette manière diminuent les dépôts de sels minéraux, déposés dans les radiateurs de l'eau évaporée et l'efficacité du système de refroidissement reste intégrale.

Au cas où la température externe serait inférieure à zéro degrés centigrades, il faut contrôler fréquemment le circuit de refroidissement en ajoutant, si nécessaire, une concentration majeure d'antigel (jusqu'à un maximum de 60%).

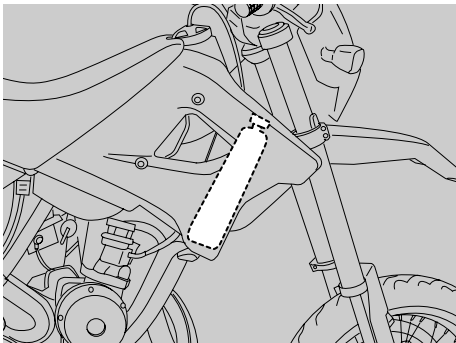
Pour la solution de refroidissement, employer de l'eau déminéralisée pour ne pas endommager le moteur.



### **⚠ DANGER**

**Ne pas enlever le bouchon (1) du radiateur quand le moteur est chaud, car le liquide de refroidissement est sous pression et sa température est très élevée.**





## CONTROLE ET REMPLISSAGE

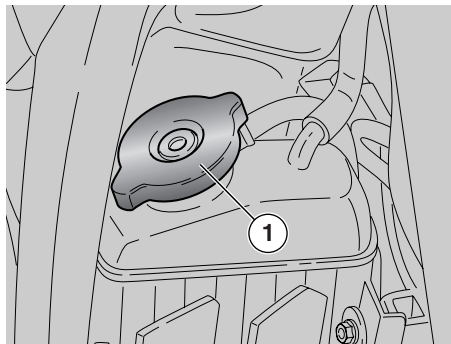
### **⚠ DANGER**

**Avec le moteur froid, effectuer les opérations de contrôle et remplissage du liquide de refroidissement.**

- ◆ Arrêter le moteur et attendre qu'il refroidisse.

### **⚠ ATTENTION**

**Positionner le véhicule sur un terrain solide et plat.**



- ◆ Maintenir le véhicule en position verticale avec les deux roues posées au sol.
- ◆ Tourner le bouchon du radiateur (1) dans le sens contraire des aiguilles d'une montre et d'un déclic.
- ◆ Attendre quelques instants pour permettre l'échappement de la pression éventuelle présente dans l'installation.
- ◆ Tourner de nouveau dans les sens contraire des aiguilles d'une montre le bouchon du radiateur (1) et l'enlever.
- ◆ Contrôler que le liquide couvre complètement les plaques du radiateur.
- ◆ Si nécessaire, remplir avec du liquide de refroidissement, voir page 88 (TABLEAU DES LUBRIFIANTS), jusqu'à couvrir complètement les plaques du radiateur.

### **⚠ DANGER**

**Ne pas dépasser ce niveau, autrement se vérifiera une fuite du liquide durant**



## le fonctionnement du moteur.

### **⚠ DANGER**

**Le liquide de refroidissement est nocif si avalé; son contact avec la peau ou les yeux pourrait causer des irritations.**

### **⚠ ATTENTION**

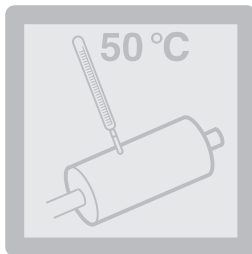
**Ne pas introduire de doigts ou d'autres objets pour vérifier la présence de liquide de refroidissement.**

- ◆ Réinsérer le bouchon du radiateur (1).

### **⚠ DANGER**

**En cas de consommation excessive de liquide de refroidissement et au cas où le vase d'expansion resterait vide, contrôler qu'il n'y a pas de fuites dans le circuit.**

**Pour la réparation, s'adresser à un Concessionnaire Officiel **aprilia**.**



## SILENCIEUX

### DANGER

**Eviter de garer le véhicule à proximité de broussailles sèches ou d'endroits accessibles aux enfants, car le pot d'échappement catalytique atteint, pendant l'usage, des températures très élevées ; faire donc extrêmement attention et éviter tout type de contact avant qu'il ait complètement refroidi.**

Le véhicule est doté d'un silencieux avec catalyseur métallique du type "bivalent au platine rhodium".

Ce dispositif consent l'oxydation du CO (oxyde de carbone) et des HC (hydrocarbures non brûlés) présents dans les gaz d'échappement et les transforme respectivement en anhydride carbonique et en vapeur d'eau.

La température élevée atteinte par les gaz d'échappement, grâce à la catalyse, permet de brûler les particules d'huile, maintient propre le silencieux et supprime la fumée d'échappement.

Pour un fonctionnement correct et durable du catalyseur et pour diminuer au maximum les éventuels problèmes de calaminage du groupe thermique et du pot d'échappement, éviter de parcourir de longues distances en maintenant le régime de rotation du moteur très bas.

Pour éviter ce problème, il suffit d'alterner à ce régime de brèves mais fréquentes périodes de régime de rotation du moteur assez élevé.

Tout ceci est particulièrement important lors du démarrage à froid du moteur; dans ce cas, pour pouvoir atteindre un régime de rotation permettant "l'amorçage" de la réaction catalyseuse, il suffira de s'assurer que la température du groupe thermique a atteint au moins 50°C, ce qui, généralement, se produit quelques secondes après le démarrage.

### DANGER

**L'essence avec plomb détruit les pots d'échappement catalytiques! Ne pas en utiliser.**

 **DANGER**

Avant le départ, effectuer toujours un contrôle préliminaire du véhicule pour vérifier qu'il est en parfait état de fonctionnement et de sécurité, (voir "TABLEAU DES CONTROLES PRELIMINAIRES").

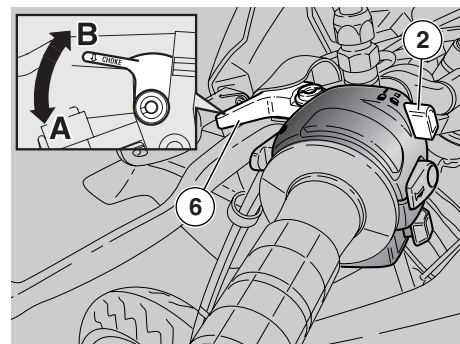
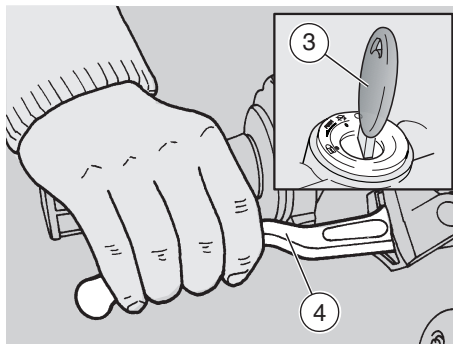
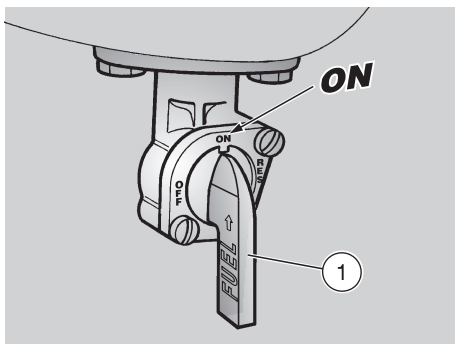
Ne pas effectuer ces opérations de contrôle peut être la cause de très graves blessures pour les utilisateurs ou de sérieux dommages au véhicule.

Ne jamais hésiter à s'adresser à son Concessionnaire Officiel **aprilia** si l'on ne comprend pas le fonctionnement de certaines commandes ou si l'on remarque ou soupçonne des anomalies de fonctionnement.

Le temps nécessaire pour un contrôle est très bref, tandis que la sécurité qui en résulte est fondamentale.

**TABLEAU DES CONTROLES PRELIMINAIRES**

Composants	Contrôle	Page
Frein avant et arrière à disque	Contrôler le fonctionnement, la course à vide des leviers de commande, le niveau du liquide et les fuites éventuelles. Vérifier l'usure des plaquettes. Si nécessaire, ajouter du liquide.	38-39-40-70
Accélérateur	Contrôler qu'il fonctionne doucement et qu'il puisse être ouvert et fermé complètement, dans toutes les positions de la direction. Régler et/ou lubrifier si nécessaire.	71
Huile du mélangeur / huile de la boîte de vitesse	Contrôler et/ou rajouter si nécessaire	36-37-60-61
Roues/pneus	Contrôler l'état de la surface des pneus, la pression de gonflage, l'usure et les dommages éventuels.	43
Leviers de freins	Contrôler le glissement. Lubrifier les articulations et régler la course, si nécessaire.	39-40
Embrayage	La course à vide à l'extrémité du levier de l'embrayage doit être d'environ 10 mm; l'embrayage doit fonctionner sans secousses et/ou patinage.	42
Direction	Contrôler que la rotation soit homogène, fluide et sans jeu ou relâchement.	—
Béquille latérale	Contrôler le glissement et que la tension des ressorts la ramène en position normale. Lubrifier les joints et les articulations, si nécessaire.	77
Éléments de fixation	Vérifier que les éléments de fixation ne sont pas desserrés. Si nécessaire, les régler ou les serrer.	—
Chaîne de transmission	Contrôler le jeu.	66-67
Réservoir à carburant	Contrôler le niveau et remplir si nécessaire. Vérifier qu'il n'y a pas de fuites ou d'occlusions du circuit.	36-82
Liquide de refroidissement	Contrôler le niveau	44-45
Feux, témoins, avertisseur sonore et dispositifs électriques	Contrôler le bon fonctionnement des dispositifs sonores et visuels. En cas de panne, remplacer les ampoules ou intervenir pour la réparation.	78-81



## DEMARRAGE

### ⚠ DANGER

Ne pas positionner d'objets à l'intérieur de la bulle (entre le guidon et le tableau de bord), afin de ne pas entraver la rotation du guidon et la vision du tableau de bord.

**IMPORTANT** Avant de démarrer le moteur, lire attentivement le chapitre "conduite en sécurité", voir page 5 (CONDUITE EN SECURITE).

### ⚠ DANGER

Les gaz d'échappement contiennent du monoxyde de carbone, une substance très nocive pour l'organisme lorsqu'elle est inhalée. Eviter de démarrer le moteur en milieux fermés ou mal aérés. L'inobservation de cette recommandation peut causer la perte de connaissance et même la mort par asphyxie.

- ◆ Positionner le véhicule sur la béquille.
- ◆ Se déplacer du côté gauche du véhicule. Ou bien:

- ◆ Faire rentrer la béquille.
- ◆ Monter sur le véhicule en position de conduite.

Ensuite:

- ◆ Tourner le levier de robinet de carburant (1) en position "ON".
- ◆ S'assurer que le commutateur des feux (2) soit en position "☾".
- ◆ Tourner la clef (3) et positionner sur "O" le contacteur principal.

A ce point sur le tableau de bord:

- s'allume le témoin rouge de réserve d'huile de mélange "☼", voir pages page 15 (INSTRUMENTATION ET INDICATEURS).
- ◆ Bloquer la roue avant, en actionnant le levier de frein avant (4).
- ◆ Positionner le levier de commande du changement de vitesse (5) au point mort

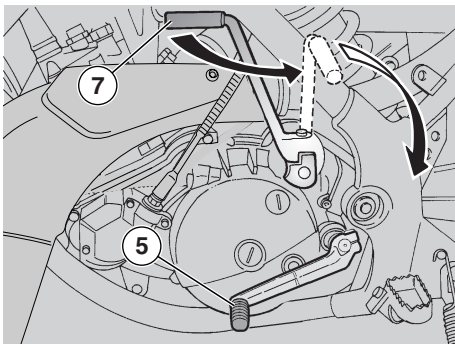
(témoin vert "N" allumé).

- ◆ Si le démarrage a lieu avec le moteur froid, tourner le levier pour le démarrage à froid "I\N" (6) dans le sens contraire des aiguilles d'une montre (**Pos. A**)
- ◆ Faire pivoter vers l'extérieur la pédale de démarrage (7).

### ⚠ DANGER

Ne pas agir sur la pédale de démarrage avec le moteur démarré.

- ◆ Agir sur la pédale de démarrage (7) avec fermeté, en relâchant immédiatement. Répéter, si nécessaire, cette opération jusqu'à démarrer le moteur.
- ◆ Maintenir actionné le levier de frein avant (4) et ne pas accélérer jusqu'au départ.



### **⚠ DANGER**

**Ne jamais effectuer de départs brusques avec le moteur froid. Pour limiter l'émission de substances polluantes dans l'air et la consommation de carburant, il est conseillé de rechauffer le moteur en roulant à une vitesse limitée pendant les premiers kilomètres de route**

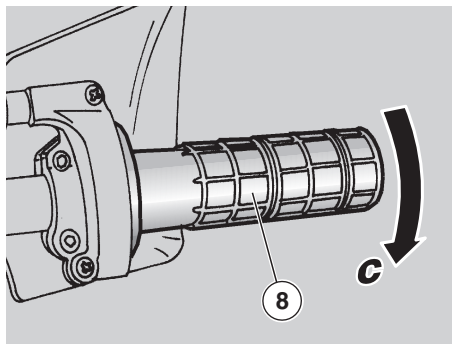
- ◆ Avec le moteur chaud, tourner le levier pour le démarrage à froid “|\\|” (6) dans le sens des aiguilles d'une montre (**Pos. B**).

### **Démarrage avec le moteur “noyé”**

Dans le cas où l'on n'exécute pas correctement la procédure de démarrage ou en cas d'excès de carburant dans les tubulures d'admission, le moteur pourrait se “noyer”.

Pour nettoyer un moteur noyé:

- ◆ Effectuer les douze premières opérations de la procédure de démarrage.



- ◆ Tourner complètement la poignée de l'accélérateur (8) (**Pos. C**).

### **⚠ DANGER**

**Ne pas agir sur la pédale de démarrage avec le moteur démarré.**

- ◆ Agir quelquefois avec fermeté sur la pédale de démarrage (7) en la relâchant immédiatement.

### **Démarrage à froid**

En cas de température ambiante basse (près de 0°C, ou inférieure) il pourrait survenir des difficultés au premier démarrage.

En ce cas:

- ◆ Tourner le levier pour le démarrage à froid “|\\|” (6) dans le sens contraire des aiguilles d'une montre (**Pos. A**).

### **⚠ DANGER**

**Ne pas agir sur la pédale de démarrage avec le moteur démarré.**

- ◆ Tourner modérément la poignée de l'accélérateur (8) et agir simultanément quelquefois avec fermeté sur la pédale de démarrage (7), en la relâchant immédiatement.

Si le moteur démarre

- ◆ Relâcher la poignée de l'accélérateur (8).
- ◆ Tourner le levier pour le démarrage à froid “|\\|” (6) dans le sens des aiguilles d'une montre (**Pos. B**).
- ◆ Si le ralenti est instable, faire de petites et fréquentes rotations avec la poignée de l'accélérateur (8).

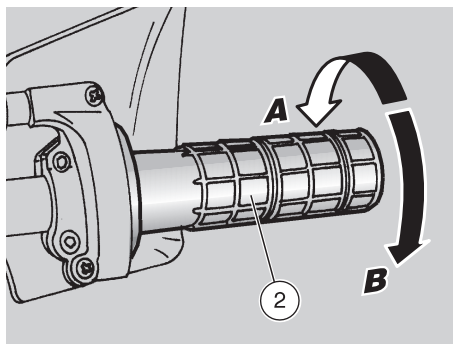
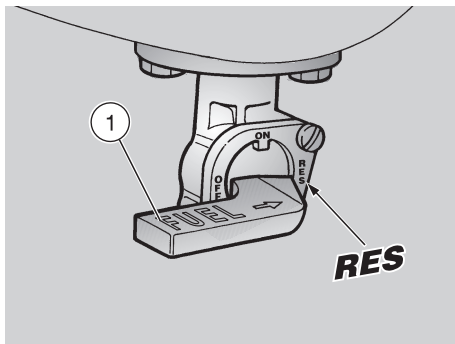
Si le moteur ne démarre pas

Attendre quelques secondes, puis effectuer de nouveau la procédure de démarrage.

### **DEMARRAGE**

#### **APRES UNE LONGUE INACTIVITE**

Si le véhicule est resté inactif pendant longtemps, agir sur la pédale de démarrage (7) avec fermeté et à plusieurs reprises sans accélérer, permettant ainsi le remplissage du circuit d'alimentation du carburant. Pour démarrer le moteur, accélérer modérément et effectuer la procédure de démarrage.



## DEPART ET CONDUITE

### ⚠ DANGER

Ne pas positionner d'objets à l'intérieur de la bulle (entre le guidon et le tableau de bord), afin de ne pas entraver la rotation du guidon et la vision du tableau de bord.

**IMPORTANT** Avant de démarrer le moteur, lire attentivement le chapitre "conduite en sécurité", voir page 5 (CONDUITE EN SECURITE).

Si pendant l'utilisation la quantité "standard" de carburant se termine, positionner sur "RES" le levier du robinet de carburant (1) pour activer la réserve de carburant.

Réserve de carburant: 1,3 ℓ (réserve mécanique).

### ⚠ ATTENTION

Prévoir, le plus tôt possible, le ravitaillement de carburant, voir page 36 (CARBURANT).

### ⚠ DANGER

Si l'on voyage sans passager, s'assurer que les repose-pieds du passager soient fermés. Pendant la conduite maintenir les mains appuyées aux poignées et les pieds posés sur les repose-pieds.

**NE JAMAIS CONDUIRE DANS DES POSITIONS DIFFÉRENTES.**

Si l'on voyage avec un passager, ins-  
truire celui-ci de façon à ce qu'il ne crée pas de difficultés pendant les manœuvres.

**Pour le départ:**

- ◆ Régler correctement l'inclinaison des rétroviseurs.

### ⚠ DANGER

**Avec le véhicule arrêté, se familiariser avec l'emploi des rétroviseurs.**

- ◆ Démarrer le moteur, voir page. 48 (DE-MARRAGE)

- ◆ Pendant les premiers kilomètres de route, conduire à une vitesse limitée pour permettre au moteur de monter en température.
- ◆ Avec la poignée de l'accélérateur (2) relâchée (**Pos. A**) et le moteur au ralenti, actionner complètement le levier d'embrayage (3).
- ◆ Embrayer la première vitesse en appuyant vers le bas le levier de commande de changement de vitesse (4).
- ◆ Relâcher le levier de frein (actionné au démarrage).

### ⚠ DANGER

**Au départ, si l'on relâche trop brusquement ou rapidement le levier de l'embrayage, on peut causer l'arrêt du moteur et le blocage du véhicule (calage).**

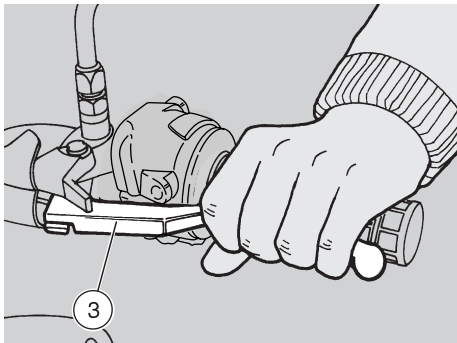
**Ne pas accélérer brusquement ou excessivement lorsqu'on relâche le levier de l'embrayage afin d'éviter le "patinage" de l'embrayage (relâche lente) ou la montée de la roue avant (cabrage) (relâche rapide).**

- ◆ Relâcher lentement le levier d'embrayage (3) et accélérer simultanément en tournant modérément la poignée de l'accélérateur (2) (**Pos. B**).  
Le véhicule commencera à avancer.

### ⚠ DANGER

**Ne pas dépasser le nombre de tours et les vitesses conseillées, voir page 53 (RODAGE).**

- ◆ Augmenter la vitesse en tournant progressivement la poignée de l'accélérateur (2) (**Pos. B**), sans dépasser les vitesses max. par marche (et le nombre de tours conseillé), voir page 53 (RODAGE).

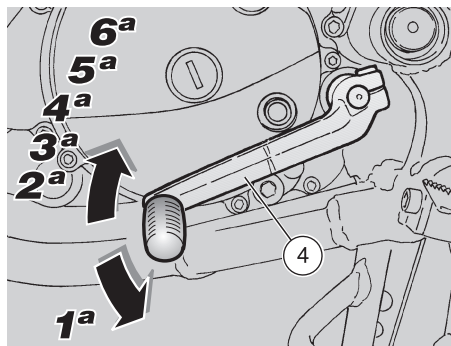


Pour embrayer la deuxième vitesse:

### **⚠ DANGER**

**Manœuvrer avec une certaine rapidité. Ne pas conduire le véhicule avec un nombre de tours du moteur trop bas.**

- ◆ Relâcher la poignée de l'accélérateur (2) (Pos. A), actionner le levier d'embrayage (3) et soulever le levier de commande de changement de vitesse (4). Relâcher le levier de l'embrayage (3) et accélérer.
- ◆ Répéter les deux dernières opérations et passer aux vitesses supérieures.



Le passage d'une vitesse supérieure à une vitesse inférieure, appelé "retrogradage", s'effectue:

- ◆ Dans les descentes et dans les freinages, pour augmenter l'action de freinage en utilisant la compression du moteur.
- ◆ Dans les pentes, quand la vitesse embrayée n'est pas adéquate à la vitesse (rapport élevée, vitesse modérée) et le nombre de tours du moteur descend.

### **⚠ DANGER**

**Retrograder une vitesse à la fois; le "retrogradage" simultané de plusieurs vitesses peut provoquer le dépassement du régime de puissance maximum "sur-régime". Avant et pendant le "retrogradage" d'une vitesse, il faut ralentir en relâchant l'accélérateur pour éviter également le "surrégime".**

Pour effectuer un "retrogradage":

- ◆ Relâcher la poignée de l'accélérateur (2) (Pos. A).
- ◆ Si nécessaire, actionner modérément les leviers de frein et réduire la vitesse du véhicule.
- ◆ Actionner le levier de l'embrayage (3) et baisser le levier de commande de changement de vitesse (4) pour enclencher la vitesse inférieure.
- ◆ Relâcher les leviers de frein, s'ils sont actionnés.
- ◆ Relâcher le levier d'embrayage et accélérer modérément.

### **⚠ DANGER**

**Si le témoin de réserve d'huile de mélange "⚡" s'allume durant le fonctionnement normal du moteur, il signifie que le niveau de l'huile du mélangeur est sur la réserve; dans ce cas prévoir le remplissage de l'huile du mélangeur, voir page. 37 (RESERVOIR D'HUILE DU MELANGEUR).**



### **⚠ DANGER**

Ne pas accélérer et décélérer de manière répétitive et continue car on risquerait de perdre inévitablement le contrôle du véhicule.

Pour freiner, décélérer et actionner les deux freins pour obtenir une décélération uniforme, en dosant de façon adéquate la pression sur les organes de freinage.

En actionnant seulement le frein avant ou seulement le frein arrière l'on réduit considérablement la force de freinage et l'on risque le blocage d'une roue et, par conséquent, une perte d'adhérence.

En cas d'arrêt en pentes, décélérer complètement et utiliser seulement les freins pour maintenir le véhicule arrêté. L'emploi du moteur pour maintenir le véhicule arrêté peut causer la surchauffe de l'embrayage.

### **⚠ DANGER**

Avant d'amorcer un virage, réduire la vitesse ou freiner en parcourant le virage à une vitesse modérée et constante ou en accélération légère; éviter de freiner à la limite: les probabilités de glisser seraient très élevées.

Si l'on n'utilise continuellement les freins dans les descentes, on risque de surchauffer les plaquettes de frein, en réduisant ainsi l'efficacité de freinage. Il faut exploiter la compression du moteur en utilisant la réduction des vitesses avec l'emploi intermittent des deux freins.

Ne jamais rouler contact coupé, dans les descentes.

### **⚠ DANGER**

Faire attention à tout obstacle ou variation de la géométrie de la chaussée. Les routes déformées, les rails, les bouches d'égout, les signalisations routières peintes sur la chaussée et les plaques de métal des chantiers, deviennent glissants quand il pleut. Il faut donc les franchir avec une grande prudence, en évitant ainsi de conduire brusquement et en penchant le véhicule le moins possible.

Signaler toujours les changements de voie ou de direction à l'aide des dispositifs appropriés et le faire suffisamment en avance, en évitant toute manœuvre brusque et dangereuse. Désactiver les dispositifs tout de suite après le changement de direction.

Lorsqu'on dépasse ou l'on est dépassé par d'autres véhicules, faire très attention.

En cas de pluie, le nuage causé par les projections des grands véhicules réduit la visibilité et le déplacement d'air peut provoquer la perte de contrôle du véhicule.



## RODAGE

Le rodage du moteur est fondamental pour garantir sa longévité et son bon fonctionnement. Parcourir, si possible, des routes présentant de nombreux virages et/ou collines, sur lesquelles le moteur, les suspensions et les freins sont soumis à un rodage plus efficace. Varier la vitesse de conduite pendant le rodage. Ceci permet de "charger" le travail des composants et successivement de "décharger", en faisant refroidir les pièces du moteur. Même s'il est important de stimuler les composants du moteur durant les rodage, faire très attention à ne pas excéder.

### ⚠ ATTENTION

**Seulement après les 1500 premiers km de rodage il est possible d'obtenir les meilleures performances du véhicule.**

Suivre les indications suivantes:

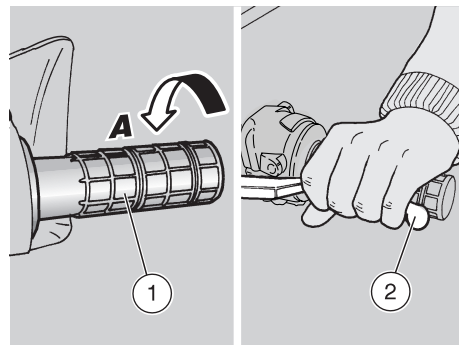
- ◆ Ne pas accélérer brusquement et complètement lorsque le moteur tourne à un bas régime, aussi bien durant qu'après le rodage.
- ◆ Pendant les 100 premiers km, agir délicatement sur les freins, pour éviter tout freinage brusque et prolongé. Ceci afin de consentir un emplacement correct du matériau de frottement des plaquettes sur les disques de frein.
- ◆ Au cours des 800 premiers km parcourus, ne jamais dépasser la mi-ouverture de l'accélérateur.

### ⚠ DANGER

**Après les 1000 premiers km de fonctionnement, effectuer les contrôles décrits dans la colonne "fin de rodage" de la FICHE D'ENTRETIEN PERIODIQUE, voir page. 56 (FICHE D'ENTRETIEN PERIODIQUE), afin d'éviter tout risque d'accident pour le pilote ou autrui et de dommages au véhicule.**

- ◆ Entre les 800 et les 1500 km parcourus, conduire avec plus de vivacité, varier la vitesse et accélérer à fond seulement pendant quelques instants, pour obtenir un meilleur accouplement des composants ; ne pas dépasser les 3/4 de l'ouverture de l'accélérateur.
- ◆ Après les 1500 premiers km on peut prétendre à de meilleures performances du moteur, sans toutefois dépasser les vitesses maximum indiquées dans le tableau et faire tourner le moteur outre le régime de puissance max.

Ouverture maximum de l'accélérateur en cours de rodage	
Kilométrage km	Ouverture accélérateur
0÷800	1/2
800÷1500	3/4
oltre 1500	4/4



## ARRÊT

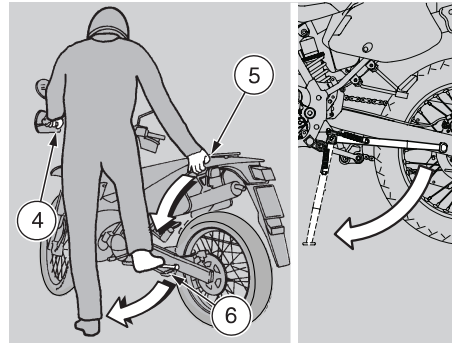
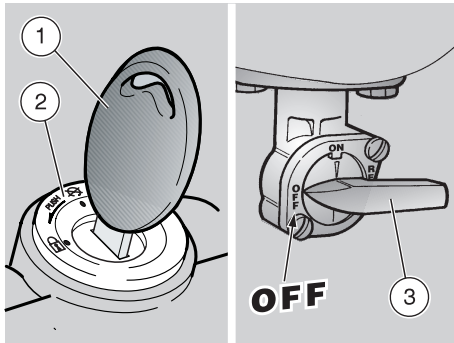
### ⚠ DANGER

**Eviter, si possible, un arrêt brusque, une réduction soudaine de la vitesse du véhicule et les freinages à la limite.**

- ◆ Relâcher la poignée de l'accélérateur (1) (**Pos. A**), actionner graduellement les freins et simultanément "retrograder" la vitesse pour ralentir, voir page. 50 (DEPART ET CONDUITE).

Une fois réduite la vitesse, avant de l'arrêt total du véhicule:

- ◆ Actionner le levier de l'embrayage (2) afin d'éviter que le moteur s'éteigne. Avec le véhicule arrêté:
- ◆ Positionner le levier de changement de vitesse au point mort (témoin vert "N" allumé).
- ◆ Relâcher le levier de l'embrayage (2).
- ◆ Pendant un arrêt momentané, maintenir actionné au moins un frein.



## STATIONNEMENT

### ⚠ DANGER

Garer le véhicule sur un terrain solide et plat, afin d'éviter qu'il ne tombe. Ne jamais l'appuyer aux murs, ni le coucher par terre. S'assurer que le véhicule, et en particulier ses parties brûlantes, ne constituent pas un danger pour les personnes et les enfants. Ne pas laisser le véhicule sans surveillance avec le moteur allumé ou avec la clef de contact insérée dans le contacteur principal. Ne pas s'asseoir sur le véhicule lorsqu'il est sur la béquille.

- ♦ Arrêter le véhicule, voir page. 53 (ARRET).
- ♦ Tourner la clef de contact (1) et positionner sur "⊗" le contacteur principal (2).
- ♦ Positionner sur "OFF" le levier du robinet de carburant (3).
- ♦ Positionner le véhicule sur la béquille, voir vedi sotto (POSITIONNEMENT DU VEHICULE SUR LA BEQUILLE).

### ⚠ DANGER

Ne pas laisser la clef de contact insérée dans le contacteur principal.

- ♦ Bloquer la direction, voir page. 33 (BLOCAGE DE LA DIRECTION) et extraire la clef (1).

### POSITIONNEMENT DU VEHICULE SUR LA BEQUILLE

Lire attentivement ci-contre (STATIONNEMENT).

- ♦ Saisir la poignée gauche (4) et la poignée pour le passager (5).
- ♦ Pousser la béquille latérale avec le pied droit, en l'étendant complètement (6).
- ♦ Incliner le véhicule jusqu'à poser la béquille au sol.

### ⚠ ATTENTION

S'assurer que le véhicule est stable.

## CONSEILS CONTRE LE VOL

### ⚠ DANGER

Ne pas utiliser de dispositifs de blocage du disque. Le non-respect de cet avertissement peut endommager sérieusement le système de freinage ainsi que provoquer d'accidents entraînant des préjudices physiques, voire la mort.

Ne JAMAIS laisser la clef de contact insérée et utiliser toujours le dispositif de blocage de la direction. Garer le véhicule dans un lieu sûr, si possible un garage ou un endroit gardé. Vérifier que les documents et la taxe de possession sont en ordre. Ecrire ses données et son numéro de téléphone dans ce livret, afin de faciliter l'identification du propriétaire en cas de découverte après un vol éventuel.

NOM:.....

PRENOM: .....

ADRESSE:.....

.....

NUMERO DE TELEPHONE: .....

### ⚠ ATTENTION

Souvent on réussit à identifier les véhicules volés grâce aux données qui sont écrites dans le livret usage et entretien.

### DANGER

Risque d'incendie.

Le carburant et d'autres substances inflammables ne doivent pas être approchés des composants électriques.

Avant de commencer toute opération d'entretien ou d'inspection du véhicule, arrêter le moteur et enlever la clef de contact, attendre que le moteur et le pot d'échappement soient refroidis, soulever, si possible, le véhicule à l'aide de l'équipement approprié et le maintenir sur un terrain solide et plat.

S'assurer, avant de procéder, que la pièce où l'on travaille a un rechange d'air adéquat.

Faire particulièrement attention aux parties brûlantes du moteur et du pot d'échappement, afin d'éviter des brûlures.

### ATTENTION

Ne pas utiliser la bouche pour soutenir aucune pièce mécanique ou une autre partie du véhicule : aucun composant n'est comestible, de plus certains d'entre eux sont nocifs ou même toxiques.

Lorsqu'il n'est pas spécifiquement décrit, le remontage des groupes s'effectue à l'inverse des opérations de démontage.

En cas d'intervention d'entretien, il est conseillé d'employer des gants en latex.

Normalement les opérations d'entretien ordinaire peuvent être effectuées par l'utilisateur, mais celles-ci requièrent parfois un outillage spécial et une bonne préparation technique.

En cas d'entretien périodique, d'une intervention d'assistance ou si une expertise technique est nécessaire, s'adresser à un Concessionnaire Officiel **aprilia** qui garantira un service soigné et rapide.

Il est conseillé de demander au Concessionnaire Officiel **aprilia** d'essayer le véhicule sur route après une intervention de réparation ou d'entretien périodique.

Toutefois effectuer personnellement les "Contrôles Préliminaires" après chaque opération d'entretien, voir page page. 47 (TABLEAU DES CONTROLES PRELIMINAIRES).

## FICHE D'ENTRETIEN PERIODIQUE

INTERVENTIONS REALISEES PAR LE  
Concessionnaire Officiel **aprilia** (POU-  
VANT ETRE EFFECTUEES PAR L'UTILI-  
SATEUR AUSSI)

### Légende

① = contrôler et nettoyer, régler, lubrifier  
ou remplacer si nécessaire;

② = nettoyer;

③ = substituer;

④ = régler.

(\*) = utiliser de la graisse MOLYCOTE 6  
Rapidplus

**IMPORTANT** Effectuer les opérations  
d'entretien à intervalles réduits de moitié si  
le véhicule est utilisé dans des zones plu-  
vieuses, poussiéreuses, des parcours acci-  
dentés ou en cas de conduite sur piste.

Composants	Fin de rodage (après 1 mois) ou 1000 Km (625 milles)	Tous les 12 mois ou 4000 Km (2500 milles)	Tous les 24 mois ou 8000 Km (5000 milles)
Batterie / serrage bornes	①	①	-
Bougie	②	②	③
Filtre à air	①	②	-
Jeu embrayage	④	④	-
Installation lumières	①	①	-
Liquide de freins	-	①	-
Liquide de refroidissement	Tous les 3 mois: ①		
Niveau huile mélangeur	vérifier avant chaque utilisation: ①		
Huile boîte de vitesse	③	①	tous les 12000 Km (7500 milles): ③
Orientation phare avant - fonctionnement	-	①	-
Pivot levier démarrage	-	① lubrifier avec de la graisse hy- drofuge (*)	-
Régime ralenti de tours moteur	④	①	-
Roues/pneus et pression de gonflage	tous les mois: ①		
Tension et graissage chaîne de transmission	tous les mois: ①		
Usure plaquettes de freins avant et arrière	①	tous les mois: ①	

## INTERVENTIONS REALISEES PAR LE Concessionnaire Officiel **aprilia**.

### Légende

① = contrôler et nettoyer, régler, lubrifier ou remplacer si nécessaire;

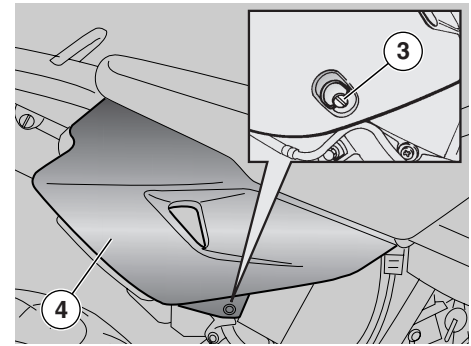
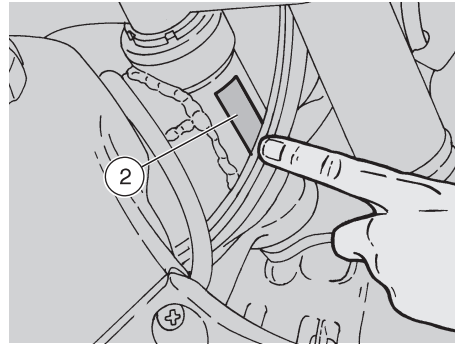
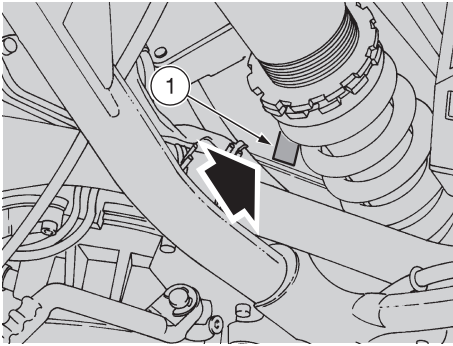
② = nettoyer;

③ = substituer;

④ = régler.

**IMPORTANT** Effectuer les opérations d'entretien à intervalles réduits de moitié si le véhicule est utilisé dans des zones pluvieuses, poussiéreuses, des parcours accidentés ou en cas de conduite sur piste.

Composants	Fin de rodage (après 1 mois) ou 1000 Km (625 milles)	Tous les 12 mois ou 4000 Km (2500 milles)	Tous les 24 mois ou 8000 Km (5000 milles)
Amortisseur arrière	-	-	①
Carburateur	-	-	②
Câbles transmission et commandes	①	①	-
Centrale RAVE <b>FP</b>	①	-	④
Centrage des roues	-	①	-
Roulements colonne de direction et jeu de direction	①	①	-
Roulements roues	-	①	-
Disques de frein	①	①	-
Filtre à huile mélangeur	-	-	②
Fonctionnement général du véhicule	①	①	-
Systèmes de freinage	①	①	-
Système de refroidissement	①	①	-
Liquide de freins	Tous les ans: ③		
Liquide de refroidissement	tous les 2 ans: ③		
Pot d'échappement/silencieux d'échappement	-	①	-
Huile de fourche et joint d'huile	tous les 2 ans: ③		
Piston et segments	tous les 2 ans: ① / tous les 4 ans: ③		
Pompe mélangeur et purge air	①	-	④
Robinet à carburant	①	①	-
Roues/pneus et pression de gonflage	①	①	-
Serrage boulonnerie	①	①	-
Serrage bornes de batterie	①	①	-
Témoin de la réserve d'huile de mélange	①	①	-
Tension finale (chaîne, couronne, pignon)	-	①	-
Tubulure carburant	-	①	tous les 4 ans: ③
Tubulure système de freinage	-	①	tous les 4 ans: ③
Tubulure huile mélangeur	-	①	tous les 4 ans: ③
Usure embrayage	-	①	-
Soupape d'échappement <b>FP</b>	①	② + ④	tous les 4 ans: ③



## DONNEES D'IDENTIFICATION

Nous conseillons d'inscrire dans le livret le numéro de châssis et celui du moteur dans l'espace prévu à cet effet.

Le numéro de châssis peut être utilisé pour l'achat des pièces de rechange.

### ⚠ ATTENTION

**L'altération des numéros d'identification est sévèrement punie par des sanctions pénales et administratives, en particulier l'altération du numéro de châssis cause la déchéance de la garantie.**

## NUMERO DU MOTEUR

Le numéro du moteur (1) est estampillé sur la base du carter du moteur du côté droit.

Moteur n° \_\_\_\_\_

## NUMERO DU CHASSIS

Le numéro du châssis (2) est estampillé sur la colonne de la direction, du côté droit.

Châssis n° \_\_\_\_\_

## DEPOSE DES CACHES LATERAUX

**Lire attentivement page 55 (ENTRETIEN).**

- ◆ Positionner le véhicule sur la béquille.

### ⚠ ATTENTION

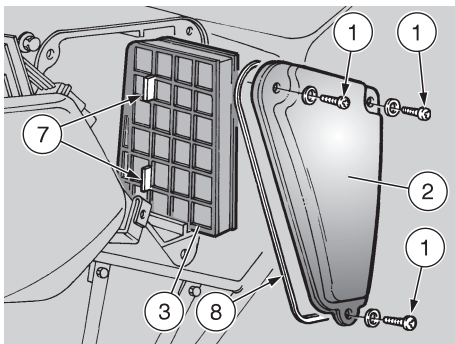
**Les opérations suivantes se réfèrent à un seul cache latéral, mais elles sont valables pour les deux caches latéraux.**

- ◆ Faire pivoter la vis (3) de fixation rapide, dans le sens contraire aux aiguilles d'une montre de 1/4 de tour.

### ⚠ DANGER

**Manoeuvrer avec précaution. Ne pas endommager les languettes d'encastrement et/ou les logements d'encastrement correspondants. Manipuler avec soin les composants en plastique, ne pas les rayer ni les endommager.**

- ◆ Extraire et enlever le cache latéral (4).



## FILTRE A AIR

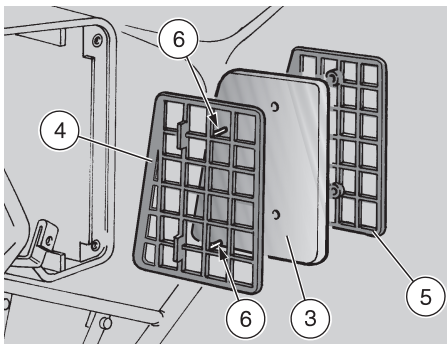
### ⚠ DANGER

Ne pas utiliser d'essence ou des solvants inflammables pour nettoyer l'élément de filtrage afin d'éviter les risques d'incendie ou d'explosion. Lire attentivement la page 55 (ENTRETIEN).

Le nettoyage et le contrôle de l'état du filtre à air doivent être effectués tous les mois ou tous les 4000 km, ceci dépend des conditions d'utilisation. Si le véhicule est utilisé sur des routes poussiéreuses ou mouillées, les opérations de nettoyage ou de remplacement devront être effectuées plus fréquemment. Pour effectuer le nettoyage du filtre à air il est nécessaire de l'enlever du véhicule.

### DEPOSE

- ♦ Oter la cache latéral droit, voir page 58 (DEPOSE DES CACHES LATÉRAUX).
- ♦ Dévisser et enlever les trois vis (1) et garder les rondelles correspondantes.
- ♦ Oter le couvercle du boîtier du filtre (2).



### ⚠ ATTENTION

Nettoyer la partie interne du boîtier du filtre avant d'extraire l'élément filtrant, afin d'éviter l'entrée de poussière et de corps étrangers dans le collecteur d'admission.

- ♦ Passer avec un chiffon la partie interne du boîtier du filtre et l'intérieur du couvercle du boîtier du filtre (2).
- ♦ Extraire l'élément filtrant (3) avec les grilles (4) et (5).

### NETTOYAGE

### ⚠ DANGER

Pour ne pas déformer les grilles, NE PAS forcer les parties latérales.

- ♦ Saisir la partie centrale des deux grilles (4) et (5), tirer et les séparer.
- ♦ Libérer l'élément filtrant (3) de la grille (4).

- ♦ Laver l'élément filtrant (3) avec des solvants propres, non inflammables ou avec un haut point de volatilité et le faire sécher soigneusement.
- ♦ Appliquer sur toute la surface une huile pour filtres ou une huile dense (SAE 80W - 90), puis l'essuyer pour éliminer l'excès d'huile.

### ⚠ ATTENTION

L'élément filtrant (3) doit être bien imprégné mais pas dégoulinant.

### REMPACEMENT

- ♦ Remplacer l'élément filtrant (3) par un élément filtrant neuf du même type.
- ♦ Contrôler l'état du joint (8); s'il est endommagé, le remplacer.

Pendant le reassemblage:

### ⚠ ATTENTION

Faire attention à la forme de l'élément filtrant et des grilles: ils doivent coïncider.

- ♦ Enfiler correctement l'élément filtrant (3) dans les deux chevilles (6).
- ♦ Accoupler la grille (5).
- ♦ Pousser les deux grilles (4) au niveau des chevilles (6).

### ⚠ ATTENTION

Les deux ailettes (7) empêchent d'introduire d'une manière erronée l'élément filtrant dans le boîtier du filtre.

- ♦ Introduire l'élément filtrant, avec les grilles, dans les guidages du boîtier du filtre.



## VERIFICATION DU NIVEAU DE L'HUILE DE LA BOITE DE VITESSE ET MISE A NIVEAU

Lire avec attention les pages 36 (HUILE DE LA BOITE DE VITESSE) et 55 (ENTRETIEN).

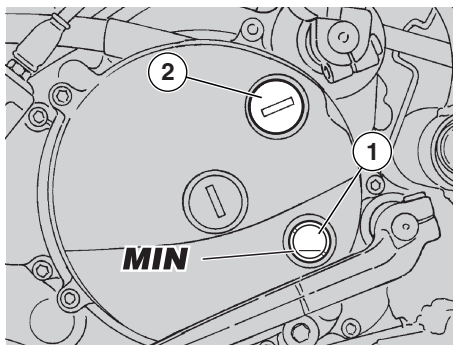
Contrôler le niveau d'huile de la boîte de vitesses tous les 4000 km, effectuer la vidange à fin de rodage et après tous les 12000 km, voir page 61 (VIDANGE DE L'HUILE DE LA BOITE DE VITESSE).

### CONTROLE

#### **⚠ ATTENTION**

Positionner le véhicule sur un terrain solide et plat.

- ♦ Arrêter le moteur et le laisser refroidir pendant au moins dix minutes, pour permettre le drainage de l'huile dans le carter et le refroidissement de l'huile.



- ♦ Tenir le véhicule en position verticale avec les roues posées au sol.

#### **⚠ ATTENTION**

Si l'on n'effectue pas les opérations susmentionnées, on risque d'effectuer un contrôle erroné du niveau de l'huile.

- ♦ Vérifier que le niveau (1) de l'huile est supérieur à un quart (**MIN**).

#### **⚠ ATTENTION**

Le niveau ne doit jamais dépasser la moitié du hublot, ni être inférieur à un quart du hublot.

Dans le premier cas on causerait une fuite de l'huile en excès; dans le second cas on pourrait endommager gravement le moteur.

## MISE A NIVEAU

S'il était nécessaire d'effectuer la mise à niveau:

- ♦ Dévisser et enlever le bouchon de remplissage (2).
- ♦ Verser une petite quantité d'huile, voir page 88 (TABLEAU DES LUBRIFIANTS) et attendre environ une minute jusqu'à ce que l'huile s'écoule uniformément à l'intérieur du carter.
- ♦ Vérifier que le niveau (1) de l'huile est supérieur à un quart (**MIN**).
- ♦ Si cela ne se vérifie pas, répéter l'appoint avec des petites quantités d'huile et le contrôle à travers l'hublot (1).
- ♦ Une fois l'opération terminée, visser et serrer le bouchon de remplissage (2).

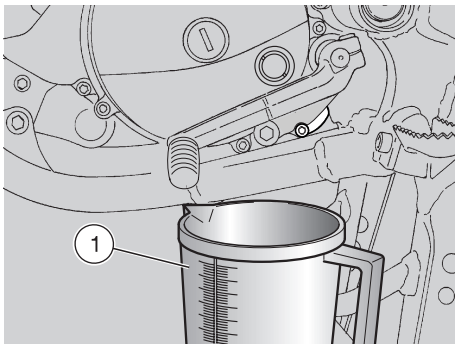
#### **⚠ DANGER**

Serrer proprement le bouchon de remplissage et s'assurer que l'huile ne s'échappe pas.

Contrôler périodiquement qu'il n'y a pas de fuites au niveau du joint du couvercle du carter.

Ne pas utiliser le véhicule avec une lubrification insuffisante ou avec des lubrifiants contaminés ou impropres car ils accélèrent l'usure des parties en mouvement et peuvent causer des dégâts irréparables.





## VIDANGE DE L'HUILE DE LA BOÎTE DE VITESSE

Lire avec attention les pages 36 (HUILE DE LA BOÎTE DE VITESSE) et 55 (ENTRETIEN).

Contrôler le niveau d'huile de la boîte de vitesses tous les 4000 km, effectuer la vidange à fin de rodage et après tous les 12000 km, voir page 61 (VIDANGE DE L'HUILE DE LA BOÎTE DE VITESSE).

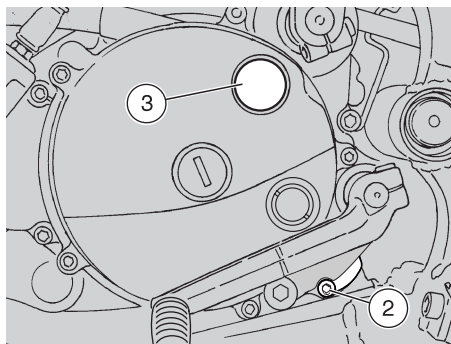
Pour la vidange:

- ◆ Parcourir quelques kilomètres jusqu'à atteindre la température de fonctionnement normale.

### ⚠ ATTENTION

**Positionner le véhicule sur un terrain solide et plat.**

- ◆ Arrêter le moteur et le laisser refroidir pendant au moins dix minutes, pour permettre le drainage de l'huile dans le car-



ter et le refroidissement de l'huile.

### ⚠ DANGER

**Le moteur chaud contient de l'huile à haute température, faire très attention à ne pas se brûler pendant l'exécution des opérations suivantes.**

- ◆ Positionner le véhicule sur la béquille.
- ◆ Placer un récipient (1) ayant une capacité supérieure à 600 cmC au niveau du bouchon de vidange (2).
- ◆ Dévisser et enlever le bouchon de vidange (2).
- ◆ Dévisser et enlever le bouchon de remplissage (3).
- ◆ Vidanger l'huile et la faire couler pendant quelques minutes à l'intérieur du récipient (1).
- ◆ Oter les résidus métalliques attachés à l'aimant du bouchon de vidange (2).
- ◆ Contrôler, et remplacer si nécessaire, la rondelle d'étanchéité du bouchon de vidange (2), le visser et le serrer.

**Remplacer la rondelle d'étanchéité du bouchon de vidange (2) tous les 12000 km (ou tous les deux vidanges d'huile du moteur).**

- ◆ Visser et serrer le bouchon de vidange (2).

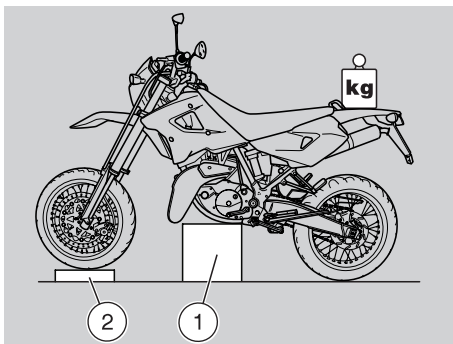
**Couple de serrage du bouchon de vidange (2): 27 Nm (2,7 kgm).**

- ◆ Verser dans l'orifice de remplissage (3) 550 cmC environ d'huile de la boîte de vitesse, voir page 88 (TABLEAU DES LUBRIFIANTS).
- ◆ Visser le bouchon de remplissage (3).
- ◆ Démarrer le moteur, voir page 48 (DEMARRAGE) et le laisser tourner au ralenti pendant une minute environ pour permettre le remplissage du circuit de l'huile de la boîte de vitesse.

**Contrôler le niveau de l'huile et rajouter si nécessaire, voir page 60 (VERIFICATION DU NIVEAU DE L'HUILE DE LA BOÎTE DE VITESSE ET MISE A NIVEAU).**

### ⚠ DANGER

**Serrer proprement le bouchon de remplissage et s'assurer que l'huile ne s'échappe pas. Contrôler périodiquement qu'il n'y a pas de fuites au niveau du joint du couvercle du carter. Ne pas utiliser le véhicule avec une lubrification insuffisante ou avec des lubrifiants contaminés ou impropres car ils accélèrent l'usure des parties en mouvement et peuvent causer des dégâts irréparables.**



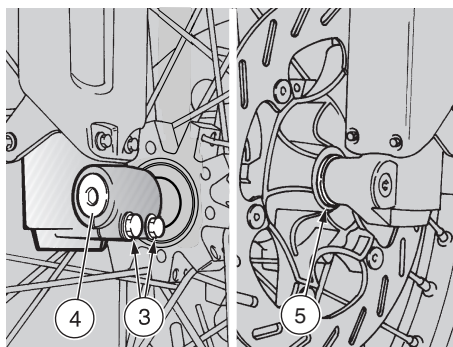
## ROUE AVANT

### ⚠ DANGER

Les opérations pour le démontage et le remontage de la roue avant pourraient se révéler difficiles et complexes pour l'utilisateur inexpérimenté. En cas de nécessité, s'adresser à un Concessionnaire Officiel **aprilia**. De toute façon, si l'on veut procéder personnellement, suivre les instructions suivantes.

Lire attentivement page. 55 (ENTRETIEN).

Durant le démontage, faire attention de ne pas endommager la tuyauterie, le disque et les plaquettes de frein. Laisser le moteur et le pot d'échappement refroidir jusqu'à ce qu'ils atteignent la température ambiante, avant de procéder avec les opérations suivantes, pour éviter des brûlures possibles.



## DEMONTAGE

- ◆ Positionner le véhicule sur la béquille.

### ⚠ DANGER

A cause du poids et de l'encombrement du véhicule, l'opération qui suit demande l'intervention d'un deuxième opérateur.

Procéder avec attention et s'assurer d'être en mesure de soutenir le poids du véhicule.

### ⚠ ATTENTION

Poids du véhicule (en ordre de marche): 126 kg.

- ◆ Soulever la partie avant et faire placer un support adéquat (1) (de 400 mm de hauteur) sous le moteur, de façon à ce que la roue avant soit libre et que le véhicule ne risque pas de tomber.

### ⚠ DANGER

Risque de chute du véhicule. Prévoir le balancement du véhicule pour empêcher qu'il tombe.

- ◆ Placer et fixer un poids d'environ 40 kg sur la partie arrière pour soutenir la partie avant du véhicule.

### ⚠ DANGER

S'assurer que le véhicule est stable.

- ◆ Placer une cale (2) sous le pneu pour maintenir la roue en position après l'avoir libérée.
- ◆ Maintenir fixe le guidon dans l'assiette de marche de façon à ce que la direction soit bloquée.
- ◆ Desserrer les deux vis (3) de l'étau de l'axe de la roue.
- ◆ Dévisser complètement l'axe de la roue (4).

### ⚠ DANGER

Pour faciliter l'extraction de l'axe de la roue, soulever modérément la roue.

- ◆ Soutenir la roue avant et extraire manuellement l'axe de la roue (4).

### ATTENTION

**Contrôler le positionnement de l'entretoise (5) pour pouvoir la reposer correctement.**

- ◆ Oter avec soin la roue et faire attention lorsqu'on extrait le disque de l'étrier de frein.
- ◆ Garder l'entretoise (5).

### DANGER

**Ne pas tirer sur le levier du frein avant après avoir enlevé la roue car les pistons de l'étrier risqueraient de sortir de leurs sièges en provoquant une fuite du liquide des freins. Dans ce cas, s'adresser à un Concessionnaire Officiel **aprilia** qui effectuera l'intervention d'entretien.**

REMONTAGE

Lire attentivement page. 55 (ENTRETIEN).

### DANGER

**Durant le démontage, faire attention de ne pas endommager la tuyauterie, le disque et les plaquettes de frein.**

- ◆ Positionner la roue entre les bras de fourche, au-dessus de la cale (2), sans insérer le disque dans l'étrier de frein.

### ATTENTION

**Graisser modérément les logements externes du moyeu de roue.**

Introduire le diamètre le plus petit de l'entretoise (5) dans le logement du moyeu de roue (côté gauche sens de marche).

### ATTENTION

**Manoeuvrer avec précaution durant l'introduction du disque dans l'étrier de frein.**

- ◆ Déplacer la roue et faire attention lorsqu'on introduit le disque dans l'étrier de frein.

### ATTENTION

**Appliquer uniformément une petite quantité de graisse sur l'axe de la roue.**

- ◆ Insérer partiellement l'axe de la roue (4) du côté droit du véhicule (sens de marche).
- ◆ Pousser l'axe de la roue et, simultanément, déplacer la roue (de façon à aligner les axes et la roue), jusqu'à la complète introduction de l'axe de la roue.
- ◆ Visser et serrer l'axe de la roue (4).

**Couple de serrage de l'axe de la roue (4): 80 Nm (8 kgm).**

### DANGER

**A cause du poids et de l'encombrement du véhicule, l'opération qui suit demande l'intervention d'un deuxième opérateur.**

**Procéder avec attention et s'assurer d'être en mesure de soutenir le poids du véhicule.**

### ATTENTION

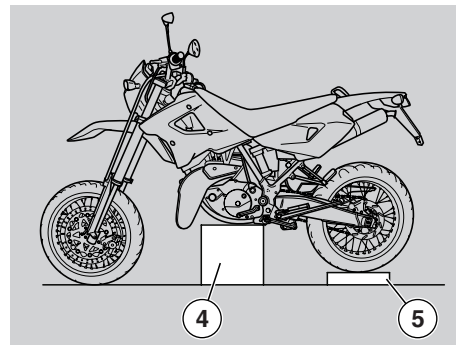
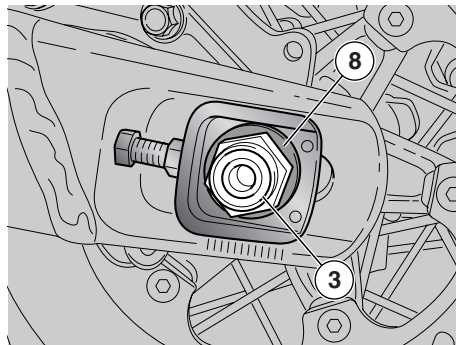
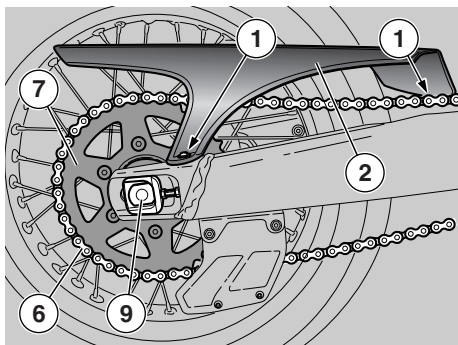
**Poids du véhicule (en ordre de marche): 126 kg.**

- ◆ Soulever la partie avant du véhicule et faire enlever le support positionné, pendant le démontage, sous le moteur.
- ◆ Baisser le véhicule et le positionner sur la béquille.
- ◆ Le levier du frein avant étant actionné, appuyer sur le guidon plusieurs fois, de manière à ce que la fourche s'enfonce. De cette façon on permettra que les tiges de la fourche s'ajustent correctement.
- ◆ Serrer les deux vis (3) de l'étau de l'axe de la roue.

**Couple de serrage des vis (3) de l'étau de l'axe de la roue: 10 Nm (1 kgm).**

### DANGER

**Après le remontage tirer plusieurs fois sur le levier du frein avant et contrôler le bon fonctionnement du système de freinage. Contrôler le centrage de la roue. Il est conseillé de faire contrôler les couples de serrage, le centrage et l'équilibrage par un Concessionnaire Officiel **aprilia** afin d'éviter tout inconvénient pouvant causer de graves dommages au pilote et/ou à autrui.**



## ROUE ARRIERE

### ⚠ DANGER

Les opérations pour le démontage et le remontage de la roue arrière pourraient se révéler difficiles et complexes pour l'utilisateur inexpérimenté. En cas de nécessité, s'adresser à un Concessionnaire Officiel **aprilia**.

De toute façon, si l'on veut procéder personnellement, suivre les instructions suivantes.

Lire attentivement page. 55 (ENTRETIEN).

Laisser le moteur et le pot d'échappement refroidir jusqu'à ce qu'ils atteignent la température ambiante, avant d'effectuer les opérations successives, afin d'éviter des brûlures possibles.

### ⚠ DANGER

Durant le démontage et le remontage faire attention de ne pas endommager la tuyauterie, le disque et les plaquettes de frein. Pour le démontage et le reassemblage porter des gants appropriés assurant une protection adéquate aux doigts et aux mains. Rouler avec des jantes endommagées compromet la sécurité du pilote, d'autrui et du véhicule. Contrôler l'état de la jante de roue ; si elle est endommagée, la faire remplacer.

### DEMONTAGE

- ◆ Positionner le véhicule sur la béquille.
- ◆ Dévisser et retirer les deux vis (1).
- ◆ Enlever le carter de la chaîne (2).
- ◆ Desserrer l'écrou de la roue (3).

**Couple de serrage écrou roue (3):  
100 Nm (10 kgm).**

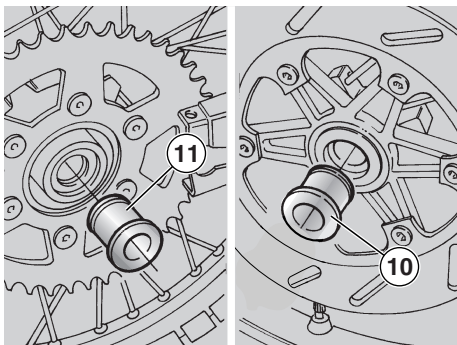
### ⚠ DANGER

Pendant le reassemblage, avant de serrer l'écrou de la roue (3), contrôler que la chaîne soit bien tendue, voir page 66 (CHAÎNE DE TRANSMISSION). A cause du poids et de l'encombrement du véhicule, l'opération qui suit demande l'intervention d'un deuxième opérateur. Procéder avec attention et s'assurer d'être en mesure de soutenir le poids du véhicule.

### ⚠ ATTENTION

**Poids du véhicule (en sens de marche):  
126 kg.**

- ◆ Soulever la partie avant et faire placer un support adéquat (4) (400 mm de hauteur) sous le moteur, de façon à ce que la roue arrière soit libre et que le véhicule ne risque pas de tomber.



### **⚠ DANGER**

Risque de chute du véhicule.  
Prévoir le balancement du véhicule pour empêcher qu'il tombe.  
S'assurer que le véhicule est stable.

- ◆ Placer une cale (5) sous le pneu pour maintenir la roue en position après l'avoir libérée.

### **⚠ ATTENTION**

Baisser la chaîne (6) à l'extérieur de la couronne dentée (7).

### **⚠ DANGER**

Ne pas introduire les doigts entre la chaîne et la couronne dentée.

- ◆ Faire avancer complètement la roue; extraire la chaîne du côté supérieur en tournant la roue arrière dans le sens contraire.

### **⚠ ATTENTION**

Pendant le rassemblement, insérer la chaîne du côté inférieur en tournant la roue arrière dans le sens de marche.

- ◆ Dévisser et enlever l'écrou de la roue (3) et garder la rondelle (8).

### **⚠ ATTENTION**

Pour faciliter l'extraction de l'axe de la roue, soulever la roue modérément.

- ◆ Soutenir la roue arrière et extraire manuellement l'axe de la roue (9).

### **⚠ ATTENTION**

L'entretoise gauche (10) et l'entretoise droite (11) restent positionnées dans les logements roue correspondants ; au cas où elles sortiraient de leur logement, les remettre en place correctement (voir REPOSE).

- ◆ Extraire de la partie arrière la roue du bras oscillant, en faisant attention lorsqu'on extrait le disque de l'étrier de frein.

### **⚠ DANGER**

Ne pas tirer sur le levier du frein arrière après avoir enlevé la roue car les pistons de l'étrier risqueraient de sortir de leurs sièges en provoquant une fuite du liquide des freins. Dans ce cas, s'adresser à un Concessionnaire Officiel **aprilia** qui effectuera l'intervention d'entretien.

### **⚠ ATTENTION**

Contrôler la disposition des entretoises (10) et (11) afin de les pouvoir rassembler correctement.

- ◆ Garder l'entretoise gauche (10).
- ◆ Garder l'entretoise droite (11).

Pendant le rassemblement:

- ◆ Graisser modérément les logements externes du moyeu de roue.
- ◆ Introduire les entretoises (10) (11) avec le diamètre le plus grand dirigé vers l'extérieur du véhicule.
- ◆ Appliquer uniformément une petite quantité de graisse sur l'axe de la roue.

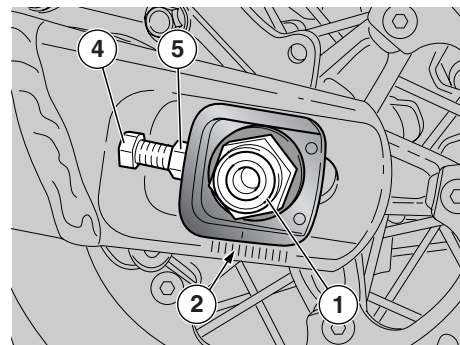
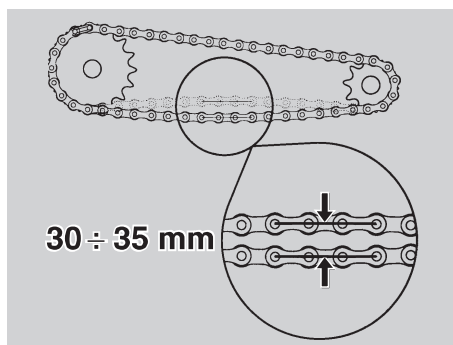
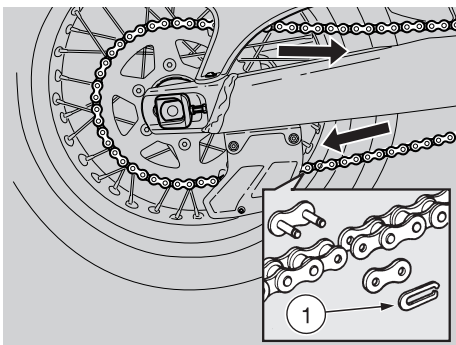
### **⚠ DANGER**

Après le remontage tirer plusieurs fois sur le levier du frein arrière et contrôler le bon fonctionnement du système de freinage.

Contrôler le centrage de la roue.

Il est conseillé de faire contrôler les couples de serrage, le centrage et l'équilibrage par un Concessionnaire Officiel **aprilia** afin d'éviter tout inconvénient pouvant causer de graves dommages au pilote et/ou à autrui.

Contrôler la mise en tension de la chaîne.



## CHAÎNE DE TRANSMISSION

Lire attentivement page. 55 (ENTRETIEN).

Ce véhicule est équipé d'une chaîne avec attache rapide.

En cas de démontage et de réassemblage de la chaîne de transmission, faire attention que la fourchette (1) de l'attache rapide soit installé avec l'ouverture dirigée en direction opposée par rapport au sens de rotation (voir figure).

### ⚠ DANGER

Un relâchement excessif de la chaîne peut la faire sortir du pignon, ce qui pourrait causer un accident ou de graves dégâts au véhicule. Contrôler périodiquement le jeu de la chaîne et la régler, si nécessaire, voir page 67 (REGLAGE). Pour remplacer la chaîne, s'adresser exclusivement à un Concessionnaire Offi-

ciel **aprilia**, qui garantira un service soigné et rapide.

### ⚠ DANGER

Si l'entretien n'est pas effectué correctement, la chaîne peut s'user prématurément et le pignon et/ou la couronne peuvent s'endommager. Exécuter l'entretien plus souvent si l'on utilise le véhicule dans des conditions difficiles ou dans des lieux poussiéreux ou boueux.

### CONTROLE DU JEU

Pour contrôler le jeu:

- ◆ Arrêter le moteur.
- ◆ Positionner le véhicule sur la béquille.
- ◆ Mettre le levier de changement de vitesse au point mort.
- ◆ Contrôler que le débattement vertical, en un point intermédiaire entre le pignon et la couronne dans la branche inférieure de la chaîne, soit d'environ **30 ÷ 35 mm**.

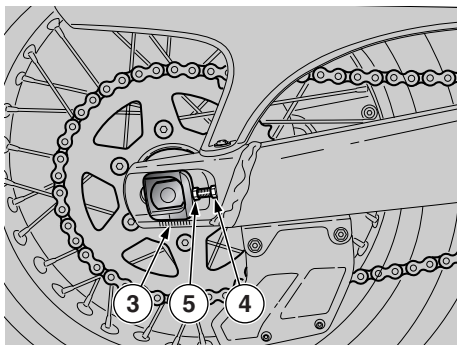
- ◆ Déplacer le véhicule en avant, de façon à contrôler le débattement vertical de la chaîne même quand la roue tourne; le jeu doit rester constant dans toutes les phases de la rotation de la roue.

### ⚠ DANGER

S'il devait y avoir un jeu supérieur en certaines sections, cela veut dire que des maillons sont allongés ou grippés. En ce cas, s'adresser à un Concessionnaire Officiel **aprilia**. Pour éliminer le risque de grippage, lubrifier fréquemment la chaîne, voir page 67 (LUBRIFICATION ET NETTOYAGE).

Si le jeu est uniforme et supérieur ou inférieur à **30 ÷ 35 mm**, effectuer le réglage, voir page 67 (REGLAGE).





## REGLAGE

Si après le contrôle il est nécessaire de régler de la tension de la chaîne :

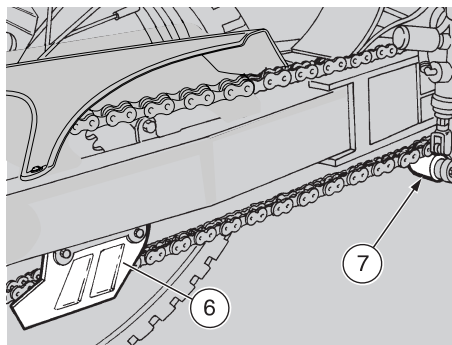
- ◆ Positionner le véhicule sur la béquille.
- ◆ Desserrer à fond l'écrou (1).

**IMPORTANT** Pour le centrage de la roue, on a prévu des repères fixes (2-3) que l'on peut repérer à l'intérieur des logements des patins tendeur de chaîne sur les bras du bras oscillant, devant l'axe de roue.

- ◆ Desserrer les deux contre-écrous (4).
- ◆ Agir sur les éléments de réglage (5) et régler le jeu de la chaîne en contrôlant que, de part et d'autre du véhicule, les mêmes repères (2-3) correspondent.
- ◆ Serrer les deux contre-écrous (4).
- ◆ Serrer l'écrou (1).

**Couple de serrage écrou roue (1) :**  
100 Nm (10 kgm).

- ◆ Vérifier le jeu de la chaîne, voir page 66 (CONTROLE DU JEU).



## CONTROLE DE L'USURE DE LA CHAÎNE, DU PIGNON ET DE LA COURONNE

Contrôler aussi les parties suivantes et s'assurer que la chaîne, le pignon et la couronne n'aient pas :

- ◆ Les rouleaux endommagés.
- ◆ Les axes desserrés.
- ◆ Des maillons secs, rouillés, aplatis ou grippés.
- ◆ Une usure excessive.
- ◆ Des bagues d'étanchéité manquantes.
- ◆ Des dents du pignon ou de la couronne excessivement usées ou endommagées.

## **⚠ DANGER**

**Si les rouleaux de la chaîne sont endommagés, les axes sont desserrés et/ou les bagues d'étanchéité sont endommagées ou manquantes, il faut remplacer tout le groupe de la chaîne (pignon, couronne et chaîne).**

- ◆ Vérifier l'usure du guide en U pour le passage de la chaîne (6) et de la roulette de chaîne (7).
- ◆ Vérifier ensuite l'usure du patin de protection du bras oscillant.

## **⚠ DANGER**

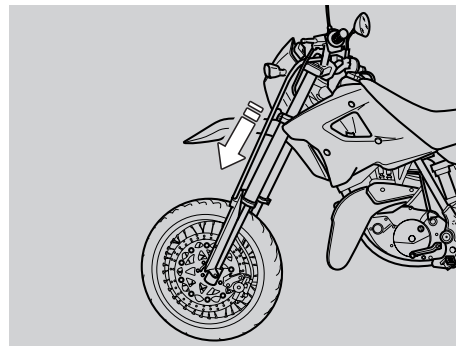
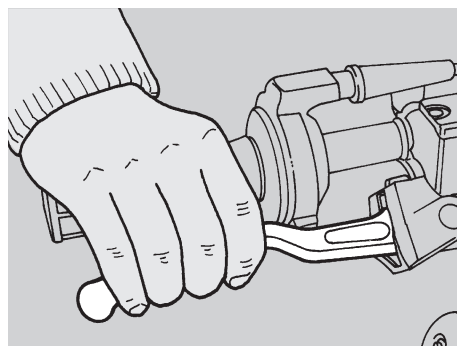
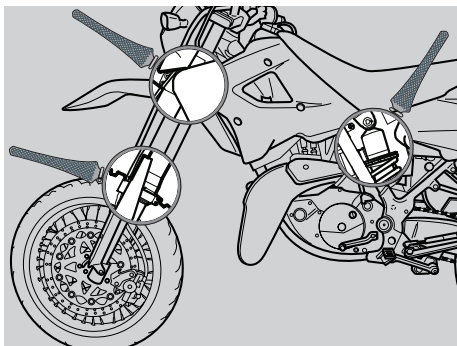
**Lubrifier souvent la chaîne, surtout si l'on remarque des parties sèches ou rouillées. Les maillons aplatis ou grippés doivent être lubrifiés et remis en condition de travailler. Si cela n'est pas possible, s'adresser à un Concessionnaire Officiel **aprilia** qui effectuera le remplacement de la chaîne.**

## LUBRIFICATION ET NETTOYAGE

## **⚠ DANGER**

**Faire très attention pour le réglage, la lubrification, le lavage et le remplacement de la chaîne.**

- ◆ Lubrifier la chaîne tous les 500 km et chaque fois que ce sera nécessaire.
- ◆ Lubrifier la chaîne exclusivement avec de la graisse spray pour chaîne, voir page 88 (TABLEAU DES LUBRIFIANTS).
- ◆ Ne jamais laver la chaîne avec des jets d'eau chaude, de vapeur ou d'eau à haute pression, ni avec des solvants à haut degrés d'inflammabilité.



## INSPECTION DES SUSPENSIONS AVANT ET ARRIERE

### **⚠ DANGER**

Pour vidanger l'huile de la fourche avant, s'adresser à un Concessionnaire Officiel **aprilia** qui garantira un service soigné et rapide.

Lire attentivement page. 55 (ENTRETIEN).

Vidanger l'huile de la fourche avant tous les 15000 km ou tous les 2 ans.

Contrôler l'huile tous les 8000 km et la substituer si souillée.

Vidanger plus fréquemment l'huile de fourche si le véhicule est utilisé sur des routes poussiéreuses, mouillées et pour une conduite tout-terrain.

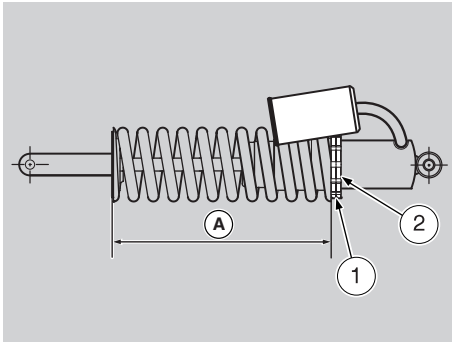
Effectuer également les contrôles suivants:

- ◆ Le levier de freins avant étant actionné, appuyer sur le guidon plusieurs fois jusqu'à ce que la fourche s'enfonce.  
La course doit être douce et aucune trace d'huile ne doit être présente sur les tubes.
- ◆ Contrôler le serrage de tous les organes et le bon fonctionnement des articulations de la suspension avant et arrière.

### **⚠ DANGER**

En cas d'anomalies de fonctionnement ou s'il était nécessaire de faire intervenir du personnel spécialisé, s'adresser à un Concessionnaire Officiel **aprilia**.





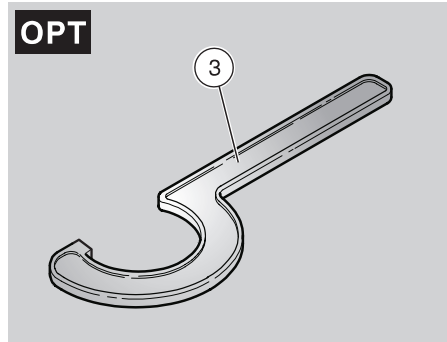
## SUSPENSION ARRIERE

La suspension arrière est composée d'un groupe ressort-amortisseur, relié au châssis au moyen de silent-block et au bras oscillant arrière au moyen de système de biellettes.

Pour définir l'assiette du véhicule, régler la précharge (A) du ressort, desserrer le contre-écrou (2) et régler l'écrou annulaire (1).

**Tarage standard : 245 mm.**

**Précontrainte maximum : 240 mm.**

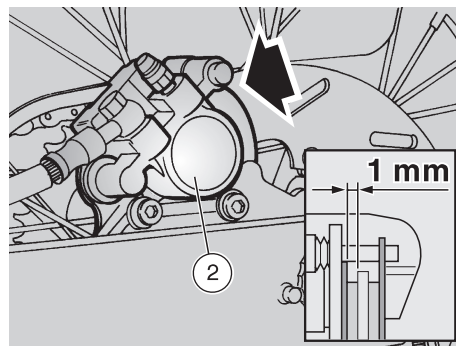
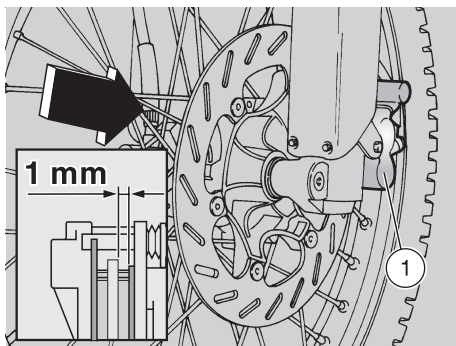


## REGLAGE DE LA PRECHARGE DE L'AMORTISSEUR ARRIERE

Le réglage standard de l'amortisseur arrière est effectué de façon à satisfaire la plupart des conditions de conduite à haute et basse vitesse, aussi bien avec peu de charge qu'à pleine charge du véhicule. Il est toutefois possible d'effectuer un réglage personnalisé, selon l'emploi du véhicule.

- ♦ En utilisant la clef appropriée (3) **OPT**, dévisser modérément la frette de blocage (2).
- ♦ Agir sur la frette de réglage (1) (réglage de la précharge du ressort de l'amortisseur) (voir tableau).
- ♦ Une fois obtenues les conditions optimales d'assiette, serrer complètement la frette de blocage (2).

Frette de réglage (1)	En le vissant	En le dévissant
<b>Fonction</b>	Augmentation de la précharge du ressort	Diminution de la précharge du ressort
<b>Type d'assiette</b>	L'assiette du véhicule est plus rigide	L'assiette du véhicule est plus souple
<b>Type de route conseillé</b>	Routes lisses ou normales	Routes avec chaussée déformée
<b>Notes</b>	Conduite avec passager	Conduite sans passager



## VERIFICATION DE L'USURE DES PLAQUETTES

Lire attentivement les page 38 (LIQUIDE DE FREINS - recommandations), page 38 (FREINS A DISQUE) et page. 55 (ENTRETIEN).

Les informations suivantes se réfèrent à un système de freinage unique, mais elles sont valables pour tous les deux.

Contrôler l'usure des plaquettes de frein en fin de rodage ou au bout des 1000 premiers km, et par la suite tous les 4000 km. L'usure des plaquettes de frein à disque dépend de l'usage, du type de conduite et de route. L'usure est plus grande durant l'utilisation du véhicule sur des routes poussiéreuses, mouillées et pour une conduite tout-terrain.

### **⚠ DANGER**

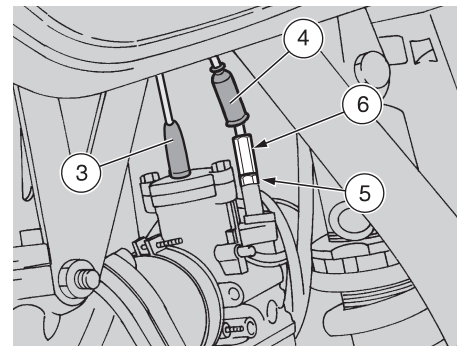
Contrôler les plaquettes de frein avant tout voyage.

Pour effectuer un contrôle rapide de l'usure des plaquettes:

- ♦ Positionner le véhicule sur la béquille.
- ♦ Effectuer un contrôle visuel entre l'étrier de frein et les plaquettes, en agissant:
  - d'en haut dans la partie avant pour l'étrier de frein avant (1);
  - d'en haut dans la partie arrière pour l'étrier de frein arrière (2).
- ♦ Si l'épaisseur du matériau de frottement (même d'une seule plaquette) est réduite jusqu'à la valeur de 1 mm environ, il faut remplacer les deux plaquettes.

### **⚠ DANGER**

Pour le remplacement des plaquettes, s'adresser à un Concessionnaire Officiel aprilia.



## REGLAGE DE LA COMMANDE DE DEMARRAGE A FROID (I\N)

Lire attentivement page. 55 (ENTRETIEN).

Le jeu optimal de la poignée de l'accélérateur doit être d'environ 2÷3 mm.

Pour le réglage:

- ♦ Positionner le véhicule sur la béquille.
- ♦ Se positionner du côté gauche du véhicule.

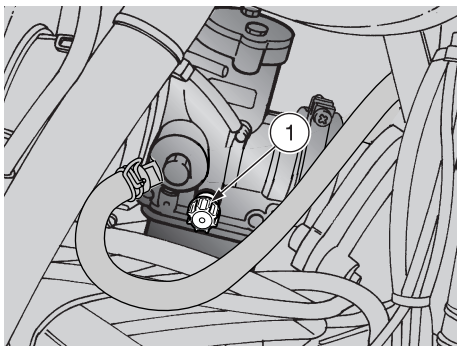
### **⚠ ATTENTION**

Ne pas extraire le protecteur du câble de l'accélérateur (3).

- ♦ Extraire le protecteur (4).
- ♦ Desserrer l'écrou (5) (en le vissant).
- ♦ Agir sur le dispositif de réglage (6), se trouvant sur le carburateur.

A la fin du réglage:

- ♦ Serrer (en le vissant) l'écrou (5) en bloquant le régulateur (6) et positionner le protecteur (4).



## REGLAGE DU RALENTI

Lire attentivement la page. 55 (ENTRETIEN).

Effectuer le réglage du ralenti en fin de ro-  
dage et toutes les fois qu'il est irrégulier.

Pour effectuer cette opération:

- ◆ Parcourir quelques kilomètres jusqu'à rejoindre la température normale de fonctionnement, puis arrêter le moteur.
- ◆ Positionner le véhicule sur la béquille.

### ⚠ ATTENTION

Manœuvrer du côté droit du véhicule.

- ◆ Brancher un compte-tours électronique sur le câble de la bougie.
- ◆ Démarrer le moteur.

Le régime de rotation au ralenti du moteur devra être d'environ  $1500 \pm 100$  tours/min.

Si nécessaire:

- ◆ Manœuvrer la vis de réglage (1) qui se trouve sur le carburateur.

EN LA VISSANT (dans le sens des aiguilles d'une montre) le nombre de tours du moteur augmente.

EN LA DEVISSANT (dans le sens contraire) le nombre de tours du moteur diminue.

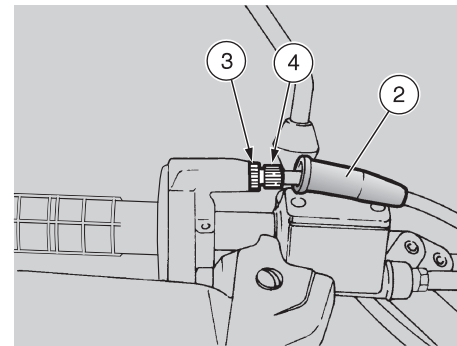
- ◆ En agissant sur la poignée de l'accélérateur, accélérer et décélérer quelques fois pour vérifier le bon fonctionnement et si le régime au ralenti est stable.

### ⚠ ATTENTION

Ne pas manœuvrer la vis de réglage de l'air afin d'éviter des variations sur le réglage de la carburation.

### ⚠ DANGER

En cas de nécessité, s'adresser à un Concessionnaire Officiel **aprilia**.



## REGLAGE DE LA POIGNEE DE L'ACCELERATEUR

Lire attentivement la page. 55 (ENTRETIEN).

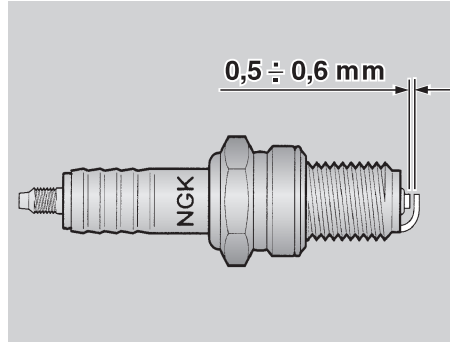
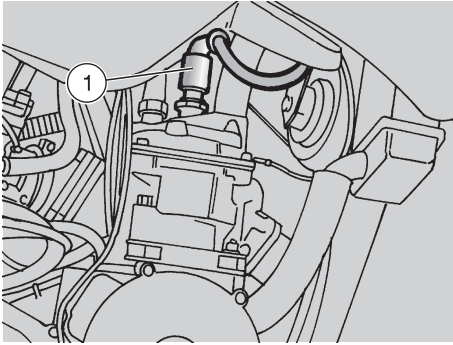
Le jeu optimal de la poignée de l'accélérateur doit être d'environ 2-3 mm.

Pour le réglage du jeu:

- ◆ Positionner le véhicule sur la béquille.
- ◆ Extraire le protecteur (2).
- ◆ Déserrer (en le vissant) l'écrou (3).
- ◆ Agir sur le régulateur (4) se trouvant à l'entrée du câble de la commande de l'accélérateur.

A la fin du réglage:

- ◆ Serrer (en le vissant) l'écrou (3) en bloquant le régulateur (4) et positionner le protecteur (2).



## BOUGIE

Lire attentivement la page. 55 (ENTRETIEN).

Contrôler la bougie en fin de rodage et par la suite tous les 4000 km ; la remplacer tous les 8000 km.

Démonter périodiquement la bougie, la nettoyer avec soin des calaminages et la remplacer si nécessaire.

Pour accéder à la bougie:

- ◆ Positionner le véhicule sur la béquille.

### **⚠ ATTENTION**

Manoeuvrer du côté droit du véhicule.

Pour la dépose et le nettoyage:

- ◆ Enlever l'embout de la bougie (1).
- ◆ Enlever toute trace de saleté sur la base de la bougie puis la dévisser à l'aide de la clef contenue dans la trousse à outils et l'extraire de son siège, en faisant attention de ne pas laisser entrer de la poussière ou d'autres substances à l'intérieur du cylindre.
- ◆ Contrôler qu'il n'y a pas de calamine ou de traces de corrosion sur l'électrode et sur la porcelaine centrale de la bougie. Eventuellement, nettoyer avec des détergents appropriés, avec du fil de fer et/ou une petite brosse en métal.
- ◆ Souffler énergiquement avec un jet d'air pour éviter que les résidus de l'opération de nettoyage n'entrent pas dans le moteur. Si l'isolant de la bougie présente des fissures ou si les électrodes sont corrodées ou bien si le calaminage est excessif, il faut remplacer la bougie.

- ◆ Contrôler la distance entre les électrodes à l'aide d'une jauge d'épaisseur.

La distance doit être de **0,5 ÷ 0,6 mm**, la régler en pliant délicatement l'électrode de masse, si nécessaire.

- ◆ S'assurer que la rondelle est en bon état. Avec la rondelle montée, visser à la main la bougie pour éviter d'endommager le filetage.
- ◆ Serrer, à l'aide de la clef contenue dans la trousse à outils, en faisant faire un demi tour à la bougie pour presser la rondelle.

**Couple de serrage de la bougie:**  
20 Nm (2 kgm).

### **⚠ DANGER**

**La bougie doit être bien vissée, autrement le moteur pourrait surchauffer, ce qui l'endommagerait sérieusement.**

**Utiliser uniquement des bougies du type prescrit, voir page. 85 (DONNEES TECHNIQUES), car autrement, on risque de compromettre les performances et la durée de vie du moteur.**

- ◆ Positionner correctement l'embout de la bougie (1), de façon à ce qu'elle ne se détache pas avec les vibrations du moteur.

## BATTERIE

Lire attentivement la page. 55 (ENTRETIEN).

En fin de rodage et par la suite tous les 4000 km ou tous les 6 mois, contrôler le niveau de l'électrolyte et le serrage des bornes.

### DANGER

L'électrolyte de la batterie est toxique et caustique et au contact avec l'épiderme, il peut causer des brûlures car il contient de l'acide sulfurique.

Durant les opérations d'entretien, porter des vêtements de protection, un masque pour le visage et/ou des lunettes.

Si du liquide électrolytique entre en contact avec la peau, rincer abondamment à l'eau froide.

S'il entre en contact avec les yeux, rincer abondamment à l'eau pendant quinze minutes puis consulter immédiatement un oculiste.

S'il est accidentellement avalé, boire de grandes quantités d'eau ou de lait, continuer avec du lait de magnésie ou de l'huile végétale, puis consulter immédiatement un médecin.

La batterie dégage des gaz explosifs. Il est donc opportun de la garder loin des flammes, des étincelles, des cigarettes et de toute autre source de chaleur.

Pendant la recharge ou l'utilisation de la batterie, veiller à ce que la pièce soit suffisamment aérée et éviter de respirer les gaz dégagés par la batterie.

**GARDER HORS DE LA PORTEE DES ENFANTS**

### DANGER

Ne jamais inverser le branchement des câbles de la batterie.

Faire attention de ne pas trop pencher le véhicule pour éviter de fuites dangereuses de liquide de la batterie.

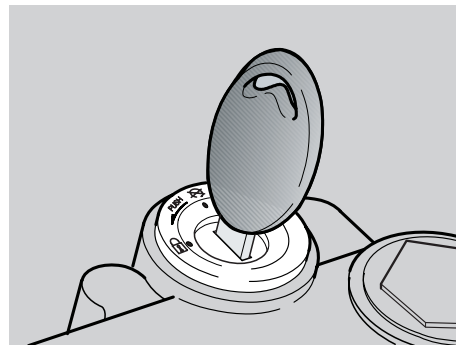
Brancher et débrancher la batterie à l'aide du contacteur principal en position "⊗".

Brancher avant le câble positif (+) et ensuite le câble négatif (-).

Pour la débrancher, suivre l'ordre inverse.

Le liquide de la batterie est corrosif.

Ne pas le verser ni le répandre, en particulier sur les pièces en plastique.



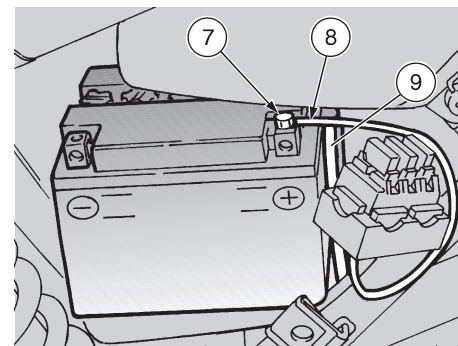
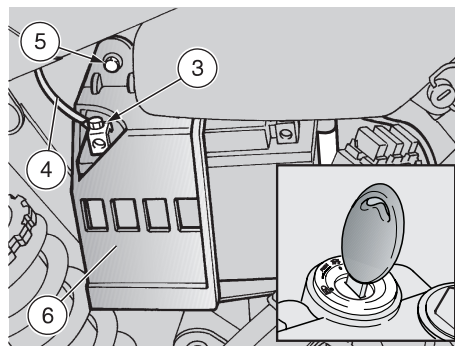
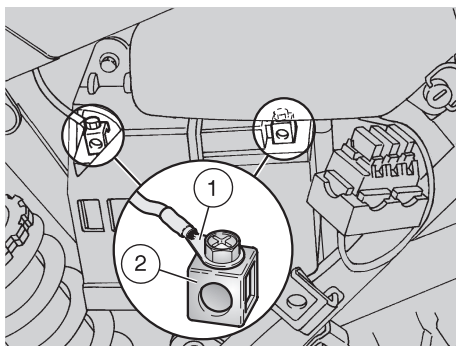
### **LONGUE INACTIVITE DE LA BATTERIE**

Si le véhicule reste inutilisé pendant une longue période:

- ♦ Enlever la batterie, voir page 74 (DEPOSE DE LA BATTERIE) et la placer dans un endroit frais et sec.
- ♦ La recharger complètement en utilisant une recharge lente, voir page 75 (RECHARGE DE LA BATTERIE).

Si la batterie reste sur le véhicule, débrancher les câbles des bornes.

En hiver, ou lorsque le véhicule reste inutilisé pendant longtemps, il est important de contrôler périodiquement la charge de la batterie (une fois par mois environ), afin d'en éviter la détérioration.



## CONTROLE ET NETTOYAGE DES BORNES ET DES BROCHES

Lire attentivement page 73 (BATTERIE).

- ◆ Oter la cache latéral gauche, voir page. 58 (DEPOSE DES CACHES LATÉRAUX).
- ◆ Contrôler que les bornes (1) des câbles et les broches (2) de la batterie soient:
  - en bonnes conditions (pas corrodées ou recouvertes de dépôts);
  - recouvertes de graisse spéciale ou de vaseline.

Si nécessaire:

- ◆ Enlever la batterie, voir ci-contre (DEPOSE DE LA BATTERIE).
- ◆ A l'aide d'une brosse métallique, éliminer toute trace de corrosion.
- ◆ Brancher de nouveau avant le câble positif (+) et ensuite le câble négatif (-).

- ◆ Recouvrir les bornes et les broches avec de la graisse spéciale ou vaseline.
- ◆ Reassembler la batterie, voir page. 75 (INSTALLATION DE LA BATTERIE).

## DEPOSE DE LA BATTERIE

Lire attentivement page 73 (BATTERIE).

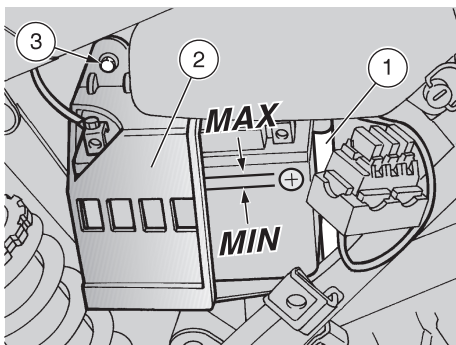
- ◆ S'assurer que le contacteur principal soit en position "X".
- ◆ Oter la cache latéral gauche, voir page. 58 (DEPOSE DES CACHES LATÉRAUX).
- ◆ Dévisser et enlever la vis (3) de la borne négative (-).
- ◆ Déplacer latéralement le câble négatif (-) (4).
- ◆ Dévisser et enlever la vis (5).
- ◆ Oter le couvercle (6).
- ◆ Oter partiellement la batterie de son logement.

- ◆ Dévisser et enlever la vis (7) de la borne positive (+).
- ◆ Déplacer latéralement le câble positif (+) (8).
- ◆ Extraire le tube d'évent (9).

## ⚠ DANGER

**La batterie enlevée doit être placée dans un endroit sûr et hors de portée des enfants.**

- ◆ Oter la batterie de son logement et la placer sur une surface plane, dans un endroit frais et sec.



## CONTROLE DU NIVEAU DE L'ELECTROLYTE DE LA BATTERIE

Lire attentivement page. 73 (BATTERIE).

### ⚠ ATTENTION

Positionner le véhicule sur un terrain solide et plan.

- ◆ Oter la cache latéral gauche, voir page. 58 (DEPOSE DES CACHES LATÉRAUX).
- ◆ Maintenir le véhicule en position verticale avec les deux roues posées au sol.

### ⚠ ATTENTION

Si l'on n'exécute pas les opérations précédentes, on risque d'effectuer une vérification erronée du niveau.

- ◆ Contrôler que le niveau du liquide se trouve entre les deux repères "MIN" et "MAX" qui sont estampillés sur le côté de

la batterie.  
Diversement:

- ◆ Enlever la batterie de son logement, voir page. 74 (DEPOSE DE LA BATTERIE).
- ◆ Dévisser et enlever les bouchons des éléments.

### ⚠ DANGER

Pour le remplissage du liquide de l'électrolyte, utiliser exclusivement de l'eau déminéralisée. Ne pas dépasser le repère "MAX" car le niveau augmente pendant la recharge.

- ◆ Rétablir le juste niveau du liquide en ajoutant de l'eau déminéralisée.

## RECHARGE DE LA BATTERIE

Lire attentivement page. 73 (BATTERIE).

- ◆ Enlever la batterie de son logement, voir page. 74 (DEPOSE DE LA BATTERIE).
- ◆ Dévisser et enlever les bouchons des éléments.
- ◆ Contrôler le niveau de l'électrolyte de batterie, voir ci-contre (CONTROLE DU NIVEAU DE L'ELECTROLYTE DE LA BATTERIE).
- ◆ Relier la batterie à un chargeur de batteries.
- ◆ Il est conseillé d'utiliser une recharge ayant un ampérage de 1/10 de la capacité de la batterie.
- ◆ Lorsqu'on a terminé de recharger, contrôler de nouveau le niveau de l'électrolyte et remplir, si nécessaire, avec de l'eau

déminéralisée.

- ◆ Serrer les bouchons des éléments.

### ⚠ DANGER

Réassembler la batterie seulement après 5-10 minutes après avoir débranché le chargeur car la batterie continue à produire, pendant un bref laps de temps, du gaz hydrogène très inflammable.

## INSTALLATION DE LA BATTERIE

Lire attentivement page. 73 (BATTERIE).

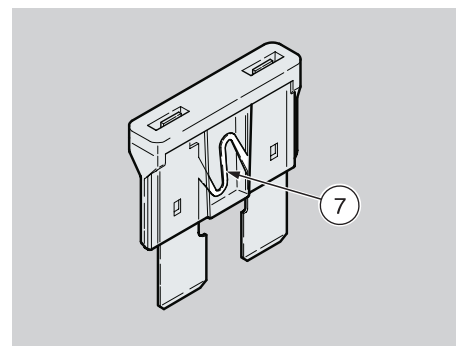
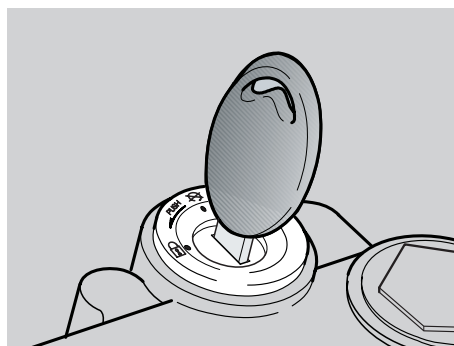
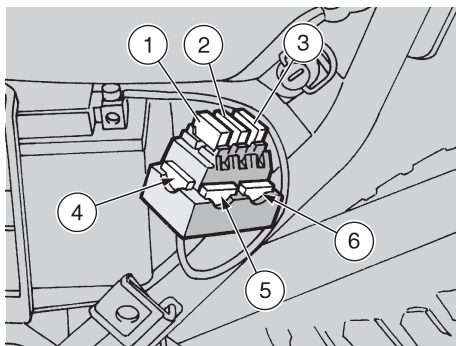
- ◆ Relier le tube d'évent (1).

### ⚠ DANGER

Relier toujours l'évent de la batterie afin d'éviter que les vapeurs d'acide sulfurique, en sortant de l'évent, puissent corroder l'installation électrique, les parties peintes, les pièces en caoutchouc et les joints.

- ◆ Relier avant le câble positif (+) et ensuite le câble négatif (-).
- ◆ Recouvrir les bornes et les broches avec de la graisse spéciale ou vaseline.
- ◆ Positionner la batterie dans son logement.
- ◆ Repositionner le couvercle (2).
- ◆ Visser et serrer la vis (3).
- ◆ Repositionner la cache latéral gauche, voir page. 58 (DEPOSE DES CACHES LATÉRAUX).





## REPLACEMENT DES FUSIBLES

Lire attentivement page 55 (ENTRETIEN).

### ⚠ DANGER

Ne pas réparer de fusibles défectueux. Ne jamais utiliser de fusibles différents de ceux qui sont conseillés car ceci pourrait causer des dommages au système électrique ou même un incendie, en cas de court-circuit.

### ⚠ ATTENTION

Quand un fusible s'abîme fréquemment, il est possible qu'il y a un court-circuit ou une surcharge. En ce cas, consulter un Concessionnaire Officiel **aprilia**.

Si l'on remarque un fonctionnement irrégulier ou le non fonctionnement d'un composant électrique ou si le moteur ne démarre pas, il faut vérifier les fusibles.

### Pour le contrôle:

- ◆ Placer le contacteur principal sur "☒" pour éviter tout court-circuit accidentel.
- ◆ Oter la cache latéral gauche, voir page. 58 (DEPOSE DES CACHES LATÉRAUX).
- ◆ Extraire un fusible à la fois et regarder si le filament (7) est interrompu.
- ◆ Avant de remplacer le fusible, rechercher si possible, la cause de cet inconvénient.
- ◆ Remplacer ensuite le fusible brûlé par un autre du même ampérage.

### ⚠ ATTENTION

Si l'on emploie le fusible de réserve (4) (5) (6), en insérer un identique dans le logement approprié.

## DISPOSITION DU FUSIBLE

### Fusible de 20A (1)

De la batterie à: contacteur principal, régulateur de tension.

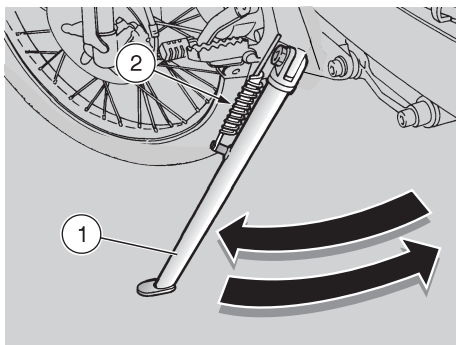
### Fusible de 15A (2)

Du contacteur principal à: toutes les charges de lumière et avertisseur sonore.

### Fusible de 7,5A (3)

Du contacteur principal à : allumage.





## CONTROLE DE LA BEQUILLE LATÉRALE

### ⚠ ATTENTION

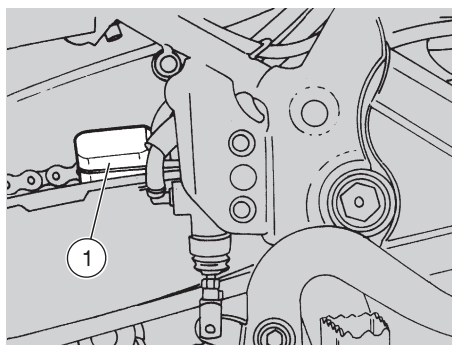
Le véhicule est doté d'une béquille avec rentrée automatique.

Lire attentivement les page 55 (ENTRETIEN) et 77 (CONTROLE DES CONTACTEURS).

La rotation de la béquille latérale (1) doit être libre d'obstacles.

Effectuer les contrôles suivants:

- ◆ Les ressorts (2) ne doivent pas être endommagés, usés, rouillés ou faibles.
- ◆ La béquille doit tourner librement; graisser l'articulation, si nécessaire, voir page 88 (TABLEAU DES LUBRIFIANTS).

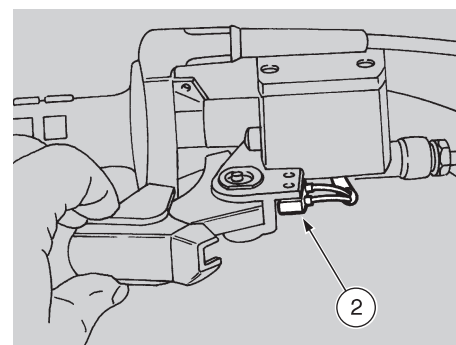


## CONTROLE DES CONTACTEURS

Lire attentivement page 55 (ENTRETIEN).

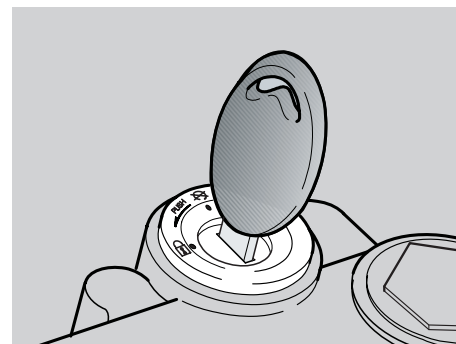
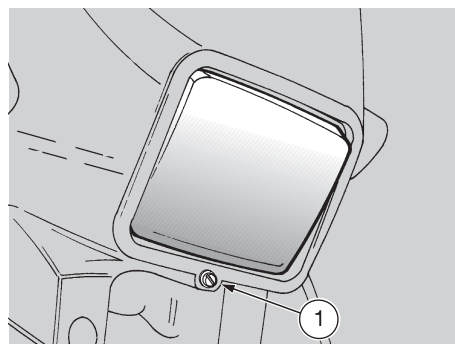
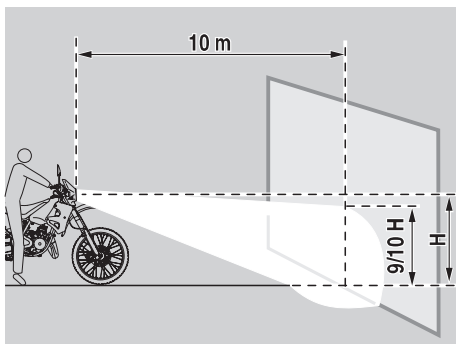
Le véhicule est équipé de deux interrupteurs:

- ◆ Contacteur du feu de stop (1) sur le levier de commande de frein arrière.
- ◆ Contacteur du feu d'arrêt (2) sur le levier de commande de frein avant.



Pour le contrôle:

- ◆ Contacteurs (1) et (2): extraire le protecteur.
- ◆ Contrôler que sur le contacteur il n'y a pas de dépôts de saleté ou de boue, etc.
- ◆ Contrôler que les câbles soient reliés correctement.



## REGLAGE VERTICALE DU FAISCEAU LUMINEUX

Pour vérifier rapidement la bonne orientation du faisceau lumineux avant, garer le véhicule à dix mètres d'une paroi verticale, après avoir vérifié que le terrain soit plat.

Allumer le feu de croisement, s'asseoir sur le véhicule et vérifier que le faisceau lumineux projeté sur la paroi est légèrement en-dessous de la ligne droite horizontale du projecteur (à peu près 9/10 de la hauteur totale).

Pour régler le faisceau lumineux:

- ♦ Manœuvrer la vis appropriée (1) à l'aide d'un tournevis.

EN LA VISSANT (dans le sens des aiguilles d'une montre), le faisceau lumineux monte.

EN LA DEVISSANT (dans le sens contraire aux aiguilles d'une montre), le faisceau lumineux se baisse.

## AMPOULES

Lire attentivement la page 55 (ENTRETIEN).

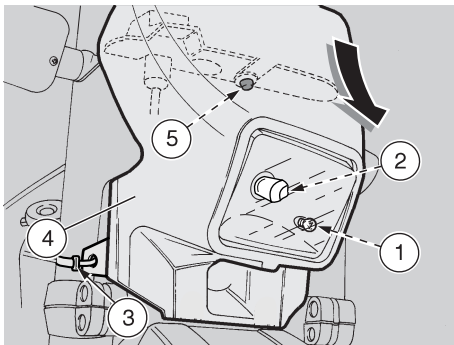
### ⚠ DANGER

Avant de remplacer une ampoule, positionner le véhicule sur la béquille et le contacteur principal en position "⊗". Remplacer l'ampoule en la touchant avec des gants propres ou en utilisant un chiffon propre et sec.

Ne pas laisser d'empreintes sur l'ampoule car elles pourraient en causer la surchauffe et donc la rupture.

Si l'on touche l'ampoule avec les mains nues, il faut nettoyer les empreintes éventuelles avec de l'alcool, pour éviter que l'ampoule ne se détériore fréquemment.

**NE PAS FORCER LES CABLES ELECTRIQUES.**



## REPLACEMENT DES AMPOULES DU FEU AVANT

Lire attentivement page 78 (AMPOULES).

### ⚠ ATTENTION

Avant de remplacer une ampoule contrôler les fusibles, voir page 76 (REPLACEMENT DES FUSIBLES).

Dans le feu avant sont placées:

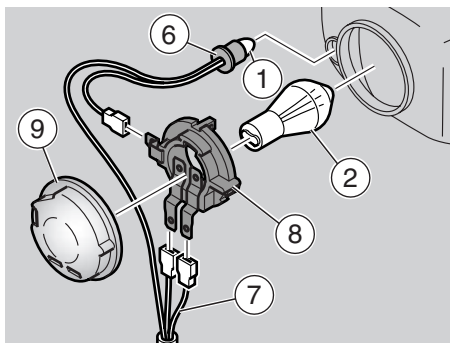
- ♦ Une ampoule du feu de position (1).
- ♦ Une ampoule du feu de croisement / de route (2).

Pour le remplacement:

### ⚠ DANGER

La partie supérieure en plastique (4) avec le feu avant reste reliée aux câbles électriques; ne pas les tirer.

- ♦ Déposer les deux colliers élastiques (3) des fourches, utilisés pour fixer la bulle au véhicule.



### ⚠ DANGER

Manipuler avec soin les composants en plastique, ne pas les rayer ni les endommager.

- ♦ Oter vers le bas la partie supérieure en plastique (4) avec le feu avant en l'extrayant du pieu (5) se trouvant sur le tableau de bord.

AMPOULE DU FEU DE POSITION

### ⚠ ATTENTION

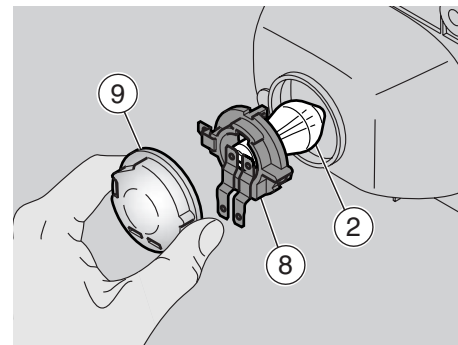
Pour extraire la douille ne pas tirer les câbles électriques.

- ♦ Saisir la douille (6), tirer et l'extraire de son logement.
- ♦ Extraire l'ampoule du feu de position (1) et la remplacer par une du même type.

AMPOULE FEU DE CROISEMENT / FEU DE ROUTE

### ⚠ ATTENTION

Pour extraire le connecteur électrique de l'ampoule, ne pas tirer les câbles électri-



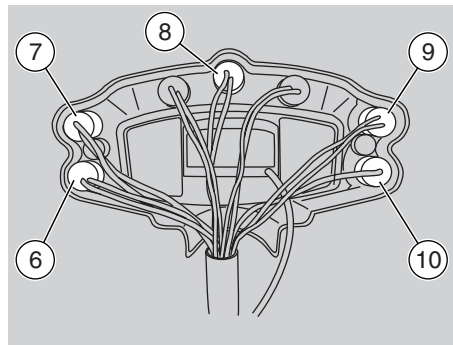
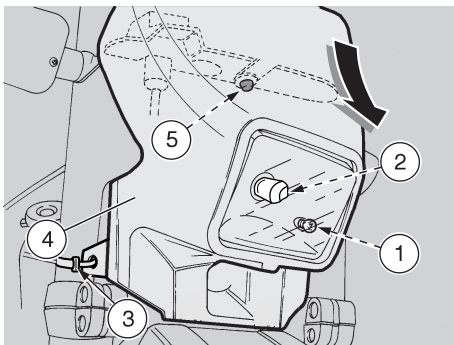
ques.

- ♦ Saisir le connecteur électrique de l'ampoule (7), le tirer et le débrancher de l'ampoule (8).
- ♦ Sortir le soufflet (9) du logement réflecteur et des plots ampoule.
- ♦ Tourner dans le sens inverse des aiguilles d'une montre la douille de lampe (9) et la sortir du logement réflecteur.
- ♦ Sortir l'ampoule (2) de son logement.

Pour l'installation:

**IMPORTANT** Insérer une ampoule dans la douille en faisant coïncider les logements de positionnement adéquats.

- ♦ Positionner la douille de lampe (6) dans le logement du réflecteur et la tourner dans le sens des aiguilles d'une montre.
- ♦ Bien insérer le soufflet (9) dans les plots ampoule et dans le logement du réflecteur.
- ♦ Relier le connecteur électrique ampoule (7).



## REPLACEMENT DES AMPOULES DU TABLEAU DE BORD

Lire attentivement page 78 (AMPOULES).

### ⚠ ATTENTION

Avant de remplacer une ampoule contrôler les fusibles, voir page 76 (REPLACEMENT DES FUSIBLES).

Sur le tableau de bord se trouvent:

- ♦ Les ampoules des témoins.
- ♦ La lumière d'éclairage du tableau de bord.

Pour le remplacement:

### ⚠ DANGER

La partie supérieure en plastique (2) avec le feu avant reste reliée aux câbles électriques; ne pas les tirer.

- ♦ Dévisser et enlever les deux vis (1).

### ⚠ ATTENTION

Manipuler avec soin les composants en plastique, ne pas les rayer ni les endommager.

- ♦ Oter vers le bas la partie supérieure en plastique (2) avec le feu avant en l'extrayant du pion (3) se trouvant sur le tableau de bord.

## AMPOULES DES TEMOINS

### ⚠ DANGER

Extraire une douille à la fois afin d'éviter le positionnement incorrect durant le remontage.

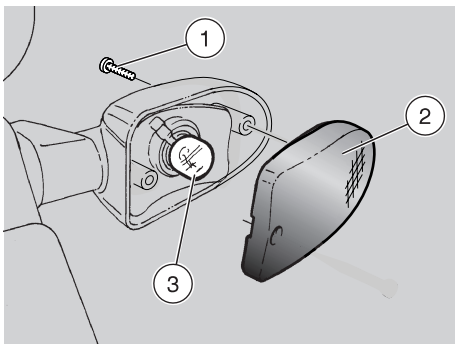
- ♦ Extraire la douille concernée:

Pos.	Témoin	Couleur
6	Réserve d'huile de mélange (↻)	rouge
7	Clignotants (↔↔)	vert
8	Indicateur de la boîte de vitesse au point mort (N)	vert
9	Feu de croisement (≡D)	vert
10	Feu de route (≡D)	bleu

- ♦ Extraire et remplacer l'ampoule par une du même type.

## AMPOULE D'ECLAIRAGE DU TABLEAU DE BORD

- ♦ Extraire la douille (9).
- ♦ Extraire et remplacer l'ampoule par une du même type.



## REPLACEMENT DES AMPOULES DES CLIGNOTANTS AVANT ET ARRIERE

Lire attentivement page 78 (AMPOULES).

### ⚠ ATTENTION

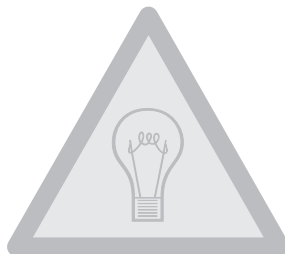
Avant de remplacer une ampoule, contrôler les fusibles, voir page 76 (REPLACEMENT DES FUSIBLES).

- ◆ Dévisser et enlever la vis (1).

### ⚠ DANGER

Pendant le réassemblage, serrer avec précaution et modérément la vis (1) afin d'éviter d'endommager le verre de protection.

- ◆ Oter le verre de protection (2).
- ◆ Appuyer modérément sur l'ampoule (3) et la pivoter dans les sens contraire des aiguilles d'une montre.
- ◆ Extraire l'ampoule de son logement.



### ⚠ ATTENTION

Insérer une ampoule dans la douille en faisant coïncider les deux tétons de guidage avec les guidages correspondant sur la douille.

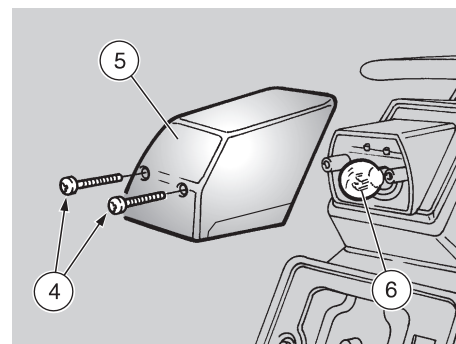
- ◆ Installer correctement une ampoule du même type.

## REPLACEMENT DE L'AMPOULE DU FEU ARRIERE

### ⚠ DANGER

Avant de remplacer une ampoule, contrôler les fusibles, voir page 76 (REPLACEMENT DES FUSIBLES) et l'efficacité des interrupteurs des feux d'arrêt, voir page 77 (CONTROLE DES CONTACTEURS).

Lire attentivement page 78 (AMPOULES).



- ◆ Dévisser et enlever les deux vis (4).

### ⚠ DANGER

Pendant le réassemblage, serrer avec précaution et modérément les deux vis (4) afin d'éviter d'endommager le verre de protection.

- ◆ Oter le verre de protection (5).
- ◆ Appuyer modérément sur l'ampoule (6) et la pivoter dans les sens contraire des aiguilles d'une montre.
- ◆ Extraire l'ampoule de son logement.

### ⚠ ATTENTION

Insérer l'ampoule dans la douille, en faisant coïncider les deux tétons de l'ampoule avec les guidages correspondant sur la douille.

- ◆ Installer correctement une ampoule du même type.

### ⚠ ATTENTION

Avant de transporter le véhicule, il faut vidanger soigneusement le réservoir de carburant et le carburateur, voir plus bas (VIDANGE DE CARBURANT DU RÉSERVOIR), en contrôlant que ceux-ci sont bien secs.

Pendant le transport, le véhicule doit rester en position verticale, afin d'éviter toute fuite d'huile, de liquide de refroidissement ou de liquide de la batterie.

Il doit être fixé proprement et l'on doit embrayer la première vitesse.

### ⚠ DANGER

En cas de panne, ne pas tirer le véhicule mais demander l'intervention d'une dépanneuse.

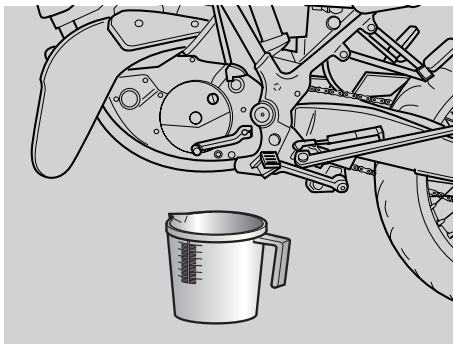
## VIDANGE DE CARBURANT DU RESERVOIR

Lire attentivement page 36 (CARBURANT).

### ⚠ DANGER

Risque d'incendie.

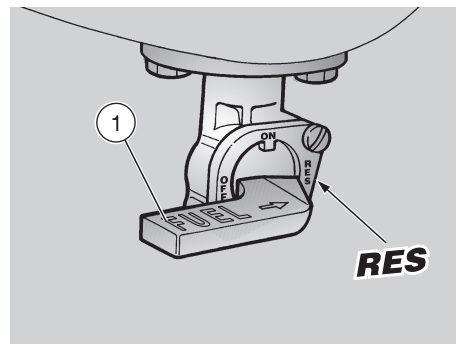
Attendre que le moteur et les silencieux d'échappement soient complètement refroidis.



### ⚠ DANGER

Les vapeurs de combustible sont nocifs pour la santé. S'assurer, avant de procéder, que la pièce où l'on travaille ait un rechange d'air adéquat. Ne pas inhaler les vapeurs de combustible. Ne pas fumer ni utiliser de flammes libres. Ne pas disperser le carburant dans l'environnement.

- ◆ Positionner le véhicule sur la béquille.
- ◆ Arrêter le moteur et attendre qu'il soit refroidi.
- ◆ Se munir d'un récipient, ayant une capacité supérieure à la quantité de carburant présente dans le réservoir, et le poser au sol du côté gauche du véhicule.
- ◆ Enlever le bouchon du réservoir de carburant.



- ◆ Pour la vidange de carburant du réservoir, utiliser une pompe manuelle ou un système similaire.

### ⚠ DANGER

Une fois terminée la vidange, fermer le bouchon du réservoir.

Pour la vidange complète du carburateur:

- ◆ Positionner le robinet de carburant (1) sur "RES".
- ◆ Démarrer le véhicule, voir page 48 (DEMARRAGE).
- ◆ Accélérer pendant quelquefois jusqu'à l'arrêt du moteur pour épuisement de carburant.

En cas de nécessité s'adresser à un Concessionnaire Officiel **aprilia**.

## NETTOYAGE

Nettoyer fréquemment le véhicule s'il est employé dans des zones ou en conditions de:

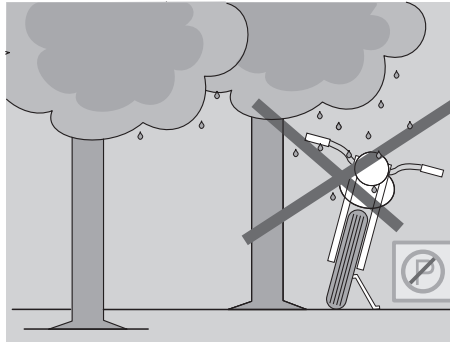
- ◆ Pollution de l'air (villes et zones industrielles).
- ◆ Salinité et humidité de l'air (zones de mer, climat chaud et humide).
- ◆ Conditions de l'environnement / de la saison particulières (emploi de sel, de produits chimiques anti-glace sur des routes durant l'hiver).
- ◆ On doit prêter une attention particulière pour éviter que sur la carrosserie restent déposés des résidus poussiéreux industriels et polluants, tâches de goudron, insectes morts, fientes d'oiseaux, etc.
- ◆ Eviter de garer le véhicule sous les arbres. En certaines saisons, peuvent tomber des arbres certaines substances, gommes, fruits ou feuilles qui contiennent des substances chimiques dangereuses pour la peinture.

### ⚠ DANGER

Après le lavage du véhicule, le rendement de freinage pourrait être momentanément compromis à cause de la présence d'eau sur les surfaces de frottement du système de freinage. Il faut penser à prévoir de longues distances de freinage pour éviter des accidents. Actionner plusieurs fois les freins pour rétablir les conditions normales.

Effectuer les contrôles préliminaires, voir page page 47 (TABLEAU DES CONTROLES PRELIMINAIRES).

Pour enlever la saleté et la boue qui se sont déposées sur les surfaces peintes, il

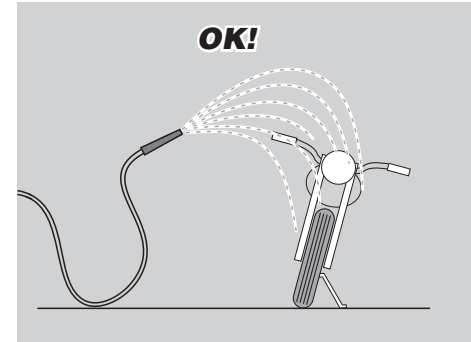


arroser soigneusement les parties sales, enlever la boue et la saleté avec une éponge douce pour carrosseries imbibée d'eau et de détergent ( 2 ÷ 4% de détergent dans l'eau).

Ensuite rincer abondamment à l'eau et essuyer avec une peau de chamois. Pour nettoyer les parties extérieures du moteur, utiliser un détergent dégraissant, des pinceaux et des chiffons.

### ⚠ ATTENTION

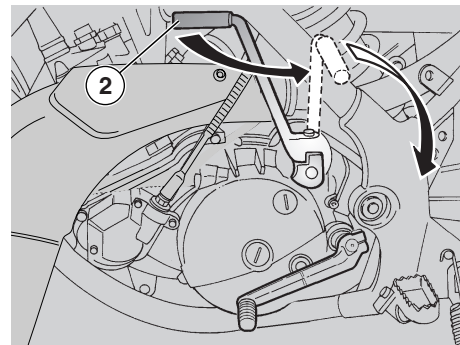
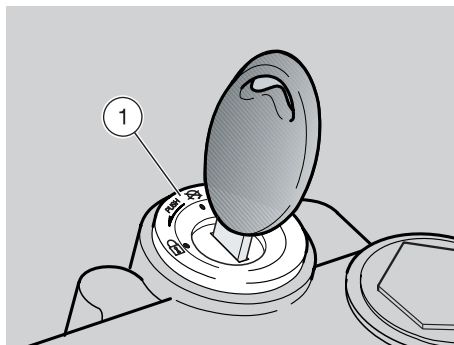
Il est rappelé que le polissage avec des cires siliconiques doit être effectué après un nettoyage approfondi du véhicule. Ne pas effectuer le lavage du véhicule sous le soleil, surtout en été ou lorsque la carrosserie est encore chaude car le détergent sécherait avant le rinçage et endommagerait la peinture. Ne pas utiliser de l'eau (ou des liquides) ayant une température supérieure à 40°C pour le nettoyage des composants



de jets d'eau ou d'air à haute pression, ni de jets de vapeur sur les parties suivantes: moyeux des roues, commandes sur les côtés droit et gauche du guidon, roulements, pompes des freins, instrumentations et indicateurs, pot d'échappement, coffre à documents/trousse à outils, interrupteur d'allumage / dispositif de blocage de la direction.

Pour le nettoyage des parties en caoutchouc et en plastique et de la selle ne pas utiliser d'alcool ou de solvants; employer par contre de l'eau et du savon neutre.

Sur la selle ne pas appliquer de cires de protection afin d'éviter l'effet glissant.



## PERIODES DE LONGUE INACTIVITE

Il faut prendre des précautions pour éviter les inconvénients qui proviennent de la non utilisation du véhicule.

Il faut aussi effectuer toutes les réparations nécessaires et un contrôle général avant le remisage, car on pourrait oublier de les effectuer après.

Agir de la façon suivante:

- ◆ Vider complètement le réservoir de carburant et le carburateur, voir page 82 (VIDANGE DE CARBURANT DU RESERVOIR).
- ◆ Oter la bougie, voir page 72 (BOUGIE).
- ◆ Verser dans le cylindre une petite cuillère (5 ÷ 10 cm<sup>3</sup>) d'huile pour moteurs.
- ◆ Positionner sur "☒" le contacteur principal (1).
- ◆ Agir sur le levier de démarrage (2) pendant quelques fois pour distribuer l'huile

- uniformément sur les surfaces du cylindre.
- ◆ Reassembler la bougie, voir page 72 (BOUGIE).
- ◆ Oter la batterie, voir page 74 (DEPOSE DE LA BATTERIE).
- ◆ Laver et essuyer le véhicule, voir page 83 (NETTOYAGE).
- ◆ Passer de la cire sur les surfaces peintes.
- ◆ Gonfler les pneus, voir page 43 (PNEUS).
- ◆ Placer le véhicule de façon à ce que les deux pneus soient soulevés du sol, à l'aide d'un soutien approprié.
- ◆ Garer le véhicule dans un endroit non chauffé, sec, à l'abri des rayons solaires et ne subissant pas d'importants changements de température.
- ◆ Couvrir le véhicule en évitant d'utiliser des toiles plastiques ou imperméables.

## APRES LE REMISAGE

Découvrir et nettoyer le véhicule, voir page 83 (NETTOYAGE).

Vérifier le niveau de l'électrolyte de la batterie et l'installer, voir page. 75 (CONTROLE DU NIVEAU DE L'ELECTROLYTE DE LA BATTERIE) et page. 75 (INSTALLATION DE LA BATTERIE).

Remplir le réservoir avec du carburant, voir page 36 (CARBURANT).

Effectuer les contrôles préliminaires, voir page 47 (TABLEAU DES CONTROLES PRELIMINAIRES).

### DANGER

**Parcourir quelques kilomètres d'essai à basse vitesse et dans une zone éloignée de la circulation.**



## DONNEES TECHNIQUES

DIMENSIONS	Longueur max (avec rallonge garde-boue arrière) .....	2165 mm
	Largeur max.....	840 mm
	Hauteur max (à la protection sup. en plastique)	1170 mm
	Hauteur à la selle .....	870 mm
	Entraxe .....	1480 mm
	Hauteur libre min. du sol.....	290 mm
	Poids en ordre de marche .....	126 kg
	MOTEUR	Type.....
Nombre de cylindres.....		1
Cylindrée totale.....		124,82 cm <sup>3</sup>
Alésage / course .....		54 mm / 54,5 mm
Rapport de compression.....		12,5 ± 0,5 : 1
Démarrage.....		à kick
Nombre de tours moteur au ralenti .....		1200 ± 100 tours/min
Embrayage .....		à disques multiples en bain d'huile avec commande manuelle sur le côté gauche du guidon.
	Refroidissement.....	par liquide
CAPACITE	Carburant (réserve comprise).....	11 ℓ
	Réserve de carburant .....	1,3 ℓ (réserve mécanique)
	Huile de la boîte de vitesse.....	600 cm <sup>3</sup>
	Liquide de refroidissement.....	0,8 ℓ (50% eau + 50% antigel avec glycol éthylénique)
	Huile de mélange (réserve comprise).....	1,25 ℓ
	Réserve huile de mélange .....	0,5 ℓ
	Places .....	2
	Charge max. du véhicule (pilote + passager + bagages) .....	336 kg

BOITE DE VITESSE	Type .....	mécanique 6 rapports avec commande à pédale sur le côté gauche du moteur			
RAPPORTS DE TRANSMISSION	Rapport	Primaire	Secondaire	Rapport final	Rapport total
	1 <sup>a</sup>	19/63 = 1 : 3,315	10 / 30 = 1 : 3,000	16 / 45 = 1 : 2,81	R1 x R2 x R3 = 1 : 27,976
	2 <sup>a</sup>		14 / 29 = 1 : 2,071		R1 x R2 x R3 = 1 : 19,317
	3 <sup>a</sup>		17 / 27 = 1 : 1,588		R1 x R2 x R3 = 1 : 14,81
	4 <sup>a</sup>		19 / 25 = 1 : 1,316		R1 x R2 x R3 = 1 : 12,270
	5 <sup>a</sup>		21 / 23 = 1 : 1,095		R1 x R2 x R3 = 1 : 10,213
	6 <sup>a</sup>		22 / 21 = 1 : 0,954		R1 x R2 x R3 = 1 : 8,901
CARBURATEUR	Nombre.....	1			
	Modèle.....	DELL'ORTO PHBH 28			
ALIMENTATION	Carburant .....	essence sans plomb selon DIN 51 607 I.O.95 (N.O.R.M.) et 85 (N.O.M.M.)			
CHASSIS	Type .....	a une poutre avec double berceau en tubes d'acier à haute résistance			
	Angle d'inclinaison de la direction .....	28°			
	Chasse .....	127 mm			
SUSPENSIONS	Avant .....	Upside down Ø40			
	Excursion.....	260 mm			
	Arrière.....	Monoamortisseur à gaz			
	Excursion.....	280 mm			
FREINS	Avant .....	à disque - Ø 320 mm avec transmission hydraulique			
	Arrière.....	à disque - Ø 220 mm avec transmission hydraulique			
ROUES JANTES	Type .....	en aluminium à rayons			
	Avant .....	3,00 x 17"			
	Arrière.....	4,25 x 17"			

PNEUS	AVANT .....	110/70 ZR 17 54W
	Pression de gonflage seulement pilote	180 kPa (1,8 bar)
	Pression de gonflage pilote et passager	180 ± 10 kPa (1,8 ± 0,1 bar)
	ARRIERE .....	150/60 ZR 17 66W
	Pression de gonflage seulement pilote	200 kPa (2 bar)
	Pression de gonflage pilote et passager	230 ± 10 kPa (2,3 ± 0,1 bar)
ALLUMAGE	Type .....	CDI
	Avance à l'allumage.....	12° ± 2° avant du P.M.S.
BOUGIE	Standard .....	NGK R BR8 ES
	Distance des électrodes de la bougie .....	0,5÷0,6 mm
INSTALLATION ELECTRIQUE	Batterie .....	12 V - 4 Ah
	Fusibles (général) .....	20 A
	Fusibles (boîtier électronique) .....	15 A
	Fusibles (services).....	7,5 A
	Générateur .....	12 V - 180 W
AMPOULES	Ampoule feu de croisement/de route .....	12 V - 35/35 W
	Ampoule feu de position avant .....	12 V - 5 W
	Ampoule clignotants .....	12 V - 10 W
	Ampoule feu de position arrière / plaque d'immatriculation / stop .....	12 V - 5 / 21 W
	Eclairage tableau de bord .....	12 V - 2 W
TEMOINS	Changement de vitesse au point mort .....	12 V - 1,2 W
	Clignotants .....	12 V - 1,2 W
	Feux de route.....	12 V - 1,2 W
	Réserve d'huile de mélange .....	12 V - 1,2 W
	Feu de croisement .....	12 V - 1,2 W

## TABLEAU DES LUBRIFIANTS



**Huile boîte de vitesses (conseillée):**  Agip GEAR SYNTH, SAE 75W - 90.

Comme alternative aux huiles conseillées, il est possible d'utiliser des huiles de marque, complètement synthétiques, ayant des performances conformes ou supérieures aux spécifications A.P.I. GL-4.

**Huile du mélangeur (conseillée):**  Agip SPEED 2T.

Comme alternative aux huiles conseillées, il est possible d'utiliser des huiles de marque ayant des performances conformes ou supérieures aux caractéristiques spécifiques ISO-L-EGD ou comme alternative JASO FC ou comme alternative API TC.

**Huile de la fourche (conseillée):**  Agip FORK 5W ou bien  Agip FORK 20W.

Si l'on désire disposer d'un comportement intermédiaire entre ceux qui sont offerts par  Agip FORK 5W et par  Agip FORK 20W, il est possible de mélanger les produits comme indiqué ci-dessous

SAE 10W =  Agip FORK 5W 67% du volume +  Agip FORK 20W 33% du volume.

SAE 15W =  Agip FORK 5W 33% du volume +  Agip FORK 20W 67% du volume.

**Roulements et autres points de graissage (conseillé):**  Agip GREASE 30.

Comme alternative au produit conseillé, il est possible d'utiliser de la graisse de marque pour roulements, champ de température utile -30°C...+140°C, point de liquéfaction 150°C...230°C, haute protection anticorrosion, bonne résistance à l'eau et à l'oxydation.

**Protection des pôles/bornes de batterie :** Graisse neutre ou vaseline.

**Graisse spray pour chanes (conseillée):**  Agip CHAIN LUBE

### DANGER

Utilisez uniquement du liquide pour frein neuf. Ne pas mélanger des huiles de marques ou types différents sans vérifier la compatibilité des bases.

**Liquide pour freins (conseillé):**  Agip BRAKE FLUID DOT 4 PLUS.

### DANGER

Utilisez exclusivement de l'antigel et anticorrosion sans nitrite qui assure une protection jusqu'à - 35°C.

**Liquide de refroidissement moteur (conseillé):**  Agip ANTIFREEZE PLUS.

**LA VALEUR DE L'ASSISTANCE**

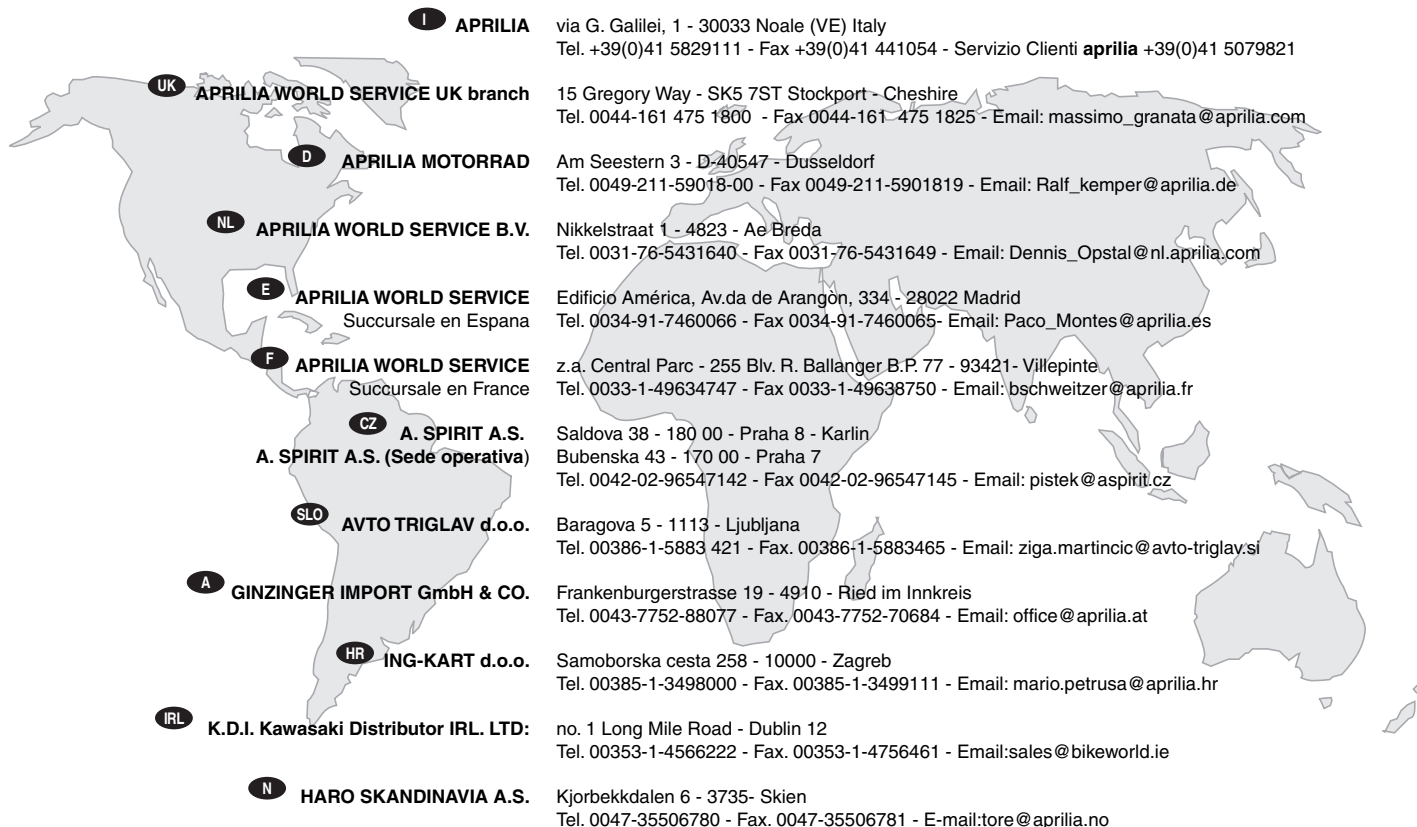
Grâce aux informations continuelles de mise à jour ainsi qu'aux programmes de formation technique sur les produits **aprilia**, les mécaniciens du Réseau Autorisé **aprilia** sont les seuls qui maîtrisent toute intervention sur ce véhicule et disposent de l'outillage spécial nécessaire à la bonne exécution des actions d'entretien et de réparation.

La fiabilité du véhicule dépend également de ses conditions mécaniques. Contrôler le véhicule avant la sortie, l'entretenir systématiquement et n'utiliser que de pièces détachées d'origine **aprilia** sont des facteurs d'importance primordiale !

Pour tout renseignement sur le Concessionnaire Agréé et/ou Centre d'Assistance le plus proche, se reporter aux Pages Jaunes de l'Annuaire ou le rechercher directement sur le carton géographique à l'intérieur de notre Site Internet Autorisé :

# **[www.aprilia.com](http://www.aprilia.com)**

Ne commander que des Pièces d'Origine **aprilia** pour avoir l'assurance d'un produit spécialement étudié et testé tout juste au cours de la conception du véhicule. Les Pièces d'Origine **aprilia** sont systématiquement soumises à une procédure de contrôle de la qualité qui en assure la pleine fiabilité et la longévité dans le temps.



<b>I</b>	<b>APRILIA</b>	via G. Galilei, 1 - 30033 Noale (VE) Italy Tel. +39(0)41 5829111 - Fax +39(0)41 441054 - Servizio Clienti <b>aprilia</b> +39(0)41 5079821
<b>UK</b>	<b>APRILIA WORLD SERVICE UK branch</b>	15 Gregory Way - SK5 7ST Stockport - Cheshire Tel. 0044-161 475 1800 - Fax 0044-161- 475 1825 - Email: massimo_granata@aprilia.com
<b>D</b>	<b>APRILIA MOTORRAD</b>	Am Seestern 3 - D-40547 - Dusseldorf Tel. 0049-211-59018-00 - Fax 0049-211-5901819 - Email: Ralf_kemper@aprilia.de
<b>NL</b>	<b>APRILIA WORLD SERVICE B.V.</b>	Nikkelstraat 1 - 4823 - Ae Breda Tel. 0031-76-5431640 - Fax 0031-76-5431649 - Email: Dennis_Opstal@nl.aprilia.com
<b>E</b>	<b>APRILIA WORLD SERVICE</b> Succursale en Espana	Edificio América, Av.da de Arangón, 334 - 28022 Madrid Tel. 0034-91-7460066 - Fax 0034-91-7460065- Email: Paco_Montes@aprilia.es
<b>F</b>	<b>APRILIA WORLD SERVICE</b> Succursale en France	z.a. Central Parc - 255 Blv. R. Ballanger B.P. 77 - 93421- Villepinte Tel. 0033-1-49634747 - Fax 0033-1-49638750 - Email: bschweitzer@aprilia.fr
<b>CZ</b>	<b>A. SPIRIT A.S.</b> <b>A. SPIRIT A.S. (Sede operativa)</b>	Saldova 38 - 180 00 - Praha 8 - Karlín Bubenska 43 - 170 00 - Praha 7 Tel. 0042-02-96547142 - Fax 0042-02-96547145 - Email: pistek@aspirit.cz
<b>SLO</b>	<b>AVTO TRIGLAV d.o.o.</b>	Baragova 5 - 1113 - Ljubljana Tel. 00386-1-5883 421 - Fax. 00386-1-5883465 - Email: ziga.martincic@avto-triglav.si
<b>A</b>	<b>GINZINGER IMPORT GmbH &amp; CO.</b>	Frankenburgerstrasse 19 - 4910 - Ried im Innkreis Tel. 0043-7752-88077 - Fax. 0043-7752-70684 - Email: office@aprilia.at
<b>HR</b>	<b>ING-KART d.o.o.</b>	Samoborska cesta 258 - 10000 - Zagreb Tel. 00385-1-3498000 - Fax. 00385-1-3499111 - Email: mario.petrusa@aprilia.hr
<b>IRL</b>	<b>K.D.I. Kawasaki Distributor IRL. LTD:</b>	no. 1 Long Mile Road - Dublin 12 Tel. 00353-1-4566222 - Fax. 00353-1-4756461 - Email:sales@bikeworld.ie
<b>N</b>	<b>HARO SKANDINAVIA A.S.</b>	Kjorbekkdalen 6 - 3735- Skien Tel. 0047-35506780 - Fax. 0047-35506781 - E-mail:tore@aprilia.no

<b>TR</b>	<b>MOTOMAX MOTORLU ARACLAR SAN. VE TIC. A.S.</b>	Kore Sehıterı Cad. No. 42 - 80300 - Zincırlıkuyu - Istanbul Tel. 0090-212-3360058 - Fax. 0090-212-3360057- Email: aincili@motomax.com.tr
<b>H</b>	<b>MILLE MOTOR KFT. (sede operativa)</b>	Hold utca 23 - H-1054 - Budapest Tel. 0036-1-3329938 - Fax. 0036-1-2693044 - Email: Zsoldos.lajos@elender.hu
<b>P</b>	<b>MILFA IMPORTAÇÃO EXPORTAÇÃO LDA.</b>	Av. Da Republica 692 - 4450 - Matosinhos Tel. 00351-229382450 - Fax. 00351-229371305 - Email: milfa@milfa.pt
<b>GR</b>	<b>APRILIA HELLAS</b>	Rizareiou 4 - 15233 - Halandri Tel. 0030-210-6898290 - Fax. 0030-210-6898056
<b>CH</b>	<b>MOHAG A.G.</b>	Bernerstrasse Nord 202 - 8064 - Zurigo Tel. 0041-1-4348686 - Fax 0041-1-434 8606 - Email: agonser@mohag.ch
<b>B</b>	<b>N.V./S.A. RAD</b>	Landegemstraat 4 - Industriegebied - B-9031 - Drogen-Baarle Tel. 0032-9-2829410 - Fax. 0032-9-2810012 - Email: Kurt_Derynck@rad.be
<b>DK</b>	<b>T.M.P.</b>	Hammervej 32 - 7900 - Nikobing Mors Tel. 0045-97-722233 - Fax. 0045-97-722143/33 - Email: thomas@aprilia.dk
<b>SF</b>	<b>TUONTI NAKKILA OY</b>	P.o.B. 18 - 29250 - Nakkila Tel. 00358-2-5352500 - Fax. 00358-2-5372793 - Email: satu.saarinen@aprilia.fi
<b>R</b>	<b>RO GROUP INT.(sede operativa)</b>	Str. Depozitelor 41-43 Jud. Arges - Pitesti Tel. 0040-248211004 -Fax. 0040-248211004 - Email: marian.ion@rogroun.ro
<b>CSI</b>	<b>Z.A.O. ITALMOTO (sede operativa)</b>	Ul. Preobragenskaya 5/7 -107076 - Mo - Moscow Tel. 007-095-780 4294 - Fax. 007-095-964 4001 - Email: italmoto@mtu-net.ru
<b>USA</b>	<b>APRILIA WORLD SERVICE U.S.A., INC.</b>	109 Smoke Hill Lane Suite 190 - GA 30188 - Woodstock Tel. 001-770-592-2261 - Fax. 001-770-592-4878
<b>J</b>	<b>APRILIA JAPAN CORP.</b>	SHINYOKOHAMAMEGURO BLDG. 3-22-5 SHINYOKOHAMA KOUHOKU-KU 222-0033 YOKOHAMA-SHI KANAGAWA -Tel. 0081-454772632 - Fax 0081-454772605 - Email: m-okuyama@aprilijapan.co.jp
<b>AUS</b>	<b>JOHN SAMPLE GROUP PTY LTD.</b>	8 Sheridan Close - NSW 2214 - Milperra - Sydney Tel. 0061-2-97722666 - Fax. 0061-2-97742321 - Email: doreilly@jsg.com.au

**NZ MOTORCYCLING DOWNUNDER LTD.**

35, Manchester Street - P.o.B. 22416 - Christchurch  
Tel. 0064-3-3660129 - Fax. 0064-3-3667580 - Email: j.horne@xtra.co.nz

**RSA MOTOVELO S.A.**

Old Pretoria Road - Wynberg - Johannesburg  
Tel. 0027-11-7868486 - Fax. 0027-11-7868482 - Email: motovelo@betech.co.za

**MEX APRILIA DE MEXICO, SA. de CV.**

San Jeromino - 64640- 552 Monterrey N.L.  
Tel. 0052-818333-4493 - Fax: 0052-818348-9398 - sbertu Email: javier@aprilia.com.mx

**ROK BIKE KOREA CO. LTD.**

YeungSoo Bldg. 302 #206-25, Ohjang-Dong, Chung-Ku Seoul  
Tel. 0082-2-22756130 - Fax 0082-2-22756132 - Email: kukbike@yahoo.co.kr

**RP ULTRA BIKERS NETWORK INC.**

Bldg. 7294 cn Recto Highway - Pampanga  
Tel. 00632-7524450 - Fax 00632-7505764 - Email: ultracar@info.com.ph

**SGP CYCLENET PTE TLD**

1179 Serangoon Road - 328232 - Singapore  
Tel. 0065 6299 6251 - Fax. 0065 6297 5684 - Email: jeorj@mah.com.sg

**HK AH LAM MOTORCYCLE CO. LTD.**

29 Hak Po Street - Mongkok Kowloon - Hong Kong  
Tel. 00852-23859229 - Fax. 00852-23857920 - Email: garyyip@ahlam.com.hk

**RC PERFECT MOTORS COMPANY LIMITED**

No. 256, Sec. 2, Jhonghan Road, Taishan Township, Taipei County - 243 R.O.C Taipei  
Tel. 00886-222970511 - Fax. 00886-222970569 - Email: twintwin2@hotmail.com

**KWT ZED MOTORZ - Div. Of AL-RADWAN INTERNATIONAL GROUP**

Block 1, Street 13, Bldg 107, Shuwaikh Industrial 45703  
Tel. 00965-4828072 - Fax. 00965-4828073 - Email: zed@zedmotorz.com

**RL ACCESS INTERNATIONAL FOR TRADING SARL.**

Diamond Tower, 10th Floor P.O.B. 13 - Verdun, near Mandarine Beirut  
Tel. 00961-1797333 - Fax. 00961-1798333 - Email: access\_in@hotmail.com

**RI PT. MOTOR MEGA PERFORMA**

Jl. Keutamaan no. 75 - Jakarta Barat  
Tel. 0062 21 63333929 - Fax. 0062 21 6337889 - Email: purity@cbn.net.id

**CDN BARRETT MARKETING GROUP Ltd.**

9060 300 Lockhart Mill Road - E7M 5C3 - Woodstock  
Tel. 001-5063281315 - Fax. 001-5063281582 - Email: joseeb@barrettcorp.com





**BERMUDA INTERNATIONAL LTD.**

235, Middle Road - Southampton  
Tel. 001-4412385050 - Email: europspace@ibl.bm

IND

**MAJESTIC AUTO LIMITED**

10th KM Stone - G.T. Road - P.O.Dujana - 203207 Dadri - Ghaziabad UP  
Tel. 0091-98100-19315 - Fax. 0091-98100-19300

GCA

**MOTOMANIA, S.A.**

BOULEVARD LIBERACION 4-19, ZONA 9 - 1009 - GUATEMALA CITY  
Tel. 0050-2-3622868 /69 - Fax. 0050-2-3622877 - Email: roberto.alvarado@motomania.tv

AZG

**DUARTE BASTOS & CASTENDO, LDA**

Rua Dr.António José de Almeida n°238- Benguela  
Tel. 00244-7-232669 - Fax 00244-7-235106 - Email: castendo@nexus.ao

CR

**EUROBIKE BZ S.A.**

Curridabat De Municipalidad Mts. Sur. Aptado Postal 2733 - 1000 San Jose  
Tel. 00506-272-6680 - Fax 00506-272-0460 - Email: motobrey@racsa.co.cr

BG

**H.W.A.K. CO. LTD**

61 Cyril amd Metody Str. Sofia  
Tel. 0035929887320 - Fax 0035929887321 - Email: hwak@tecno-link.com

PL

**T.W. CONSULTING Sp. Z.o.o.**

Ul. Zakliki z Mydlnik 16 30-198 Krakow  
Tel. 0048-126232680 - Fax 0048-124253366 - Email: lukasz.wicher@ktm.info

MAL

**TOTAL TITANIUM SDN BHD**

Lot 7B Jalan Bersatu 13/4 - Section 13 46200 Petaling Jaya Selangor  
Tel. 0060326983500 - Fax 0060326981195 - Email: ajackso@attglobal.net



## LEGENDE SCHEMA ELECTRIQUE - MX 125

- 1) Générateur
- 2) Bobine
- 3) Régulateur de tension
- 4) Fusibles
- 5) Batterie
- 6) Contacteur de stop avant
- 7) Contacteur de stop arrière
- 8) Capteur niveau d'huile
- 9) Clignotant arrière gauche
- 10) Feu arrière
- 11) Clignotant arrière droit
- 12) Intermittence
- 13) Contacteur principal/blocage de la direction
- 14) Témoin changement de vitesse au point mort
- 15) Commutateur des feux gauche
- 16) Tableau de bord
- 17) Témoin feu de croisement
- 18) Ampoule d'éclairage tableau de bord
- 19) Témoin feu de route
- 20) Témoin clignotants
- 21) Témoin niveau d'huile
- 22) Interrupteur changement de vitesse au point mort
- 23) Avertisseur sonore
- 24) Clignotant avant droit
- 25) Ampoule feu de croisement/feu de route
- 26) Ampoule feu de position avant

- 27) Ampoule clignotant avant gauche
- 28) Connecteurs multiples
- 29) Bougie
- 30) Feu avant
- 31) CDI
- 32) Pick up
- 33) Boîtier électronique rave **FP**
- 34) Solénoïde **FP**

## COULEUR DES CABLES

- Ar** orange  
**Az** bleu ciel  
**B** bleu  
**Bi** blanc  
**G** jaune  
**Gr** gris  
**M** marron  
**N** noir  
**R** rouge  
**V** vert  
**Vi** violet

La Société **aprilia s.p.a.** remercie sa Clientèle d'avoir choisi ce véhicule et recommande:

- De ne pas jeter l'huile, le carburant ou les substances et les composants polluants dans l'environnement.
- De ne pas laisser le moteur en marche, si ce n'est pas nécessaire.
- D'éviter les bruits importuns.
- De respecter la nature.

# aprilia

**MX** 125




**aprilia** part# 8104764

**use+maintenance**book



## SICHERHEITSHINWEISE

Die nachstehenden Hinweise werden im gesamten Handbuch mit der folgenden Bedeutung verwendet:

 **Sicherheitsrelevantes Hinweis-symbol. Ist dieses Symbol am Fahrzeug oder im Handbuch vorhanden, auf die potentiellen Verletzungsrisiken achten. Die Nichtbeachtung der Hinweise mit diesem Symbol kann Ihre Sicherheit, jene Dritter sowie des Fahrzeugs beeinträchtigen!**

Erste Ausgabe: oktober 2003

Nachdruck: Juni 2006

Verfasst und gedruckt von:  
**VALLEY FORGE DECA**  
Ravenna , Modena, Torino

**DECA S.r.l.**  
Rechts- und Verwaltungssitz  
Via Vincenzo Giardini, 11  
48022 Lugo (RA) - Italien -  
Tel. 0545 - -216611  
Fax 0545 - -216610  
www.vftis.com  
deca@vftis.spx.com

im Auftrag von:  
**Piaggio & C. S.p.A.**  
via G. Galilei, 1 - 30033 Noale (VE) - Italien  
Tel. +39 - 041 58 29 111  
Fax +39 - 041 44 10 54  
www.aprilia.com

### GEFAHR

**Hinweis auf die potentielle Gefahr schwerer Verletzungen oder auf Lebensgefahr.**

### ACHTUNG

**Hinweis auf die potentielle Gefahr leichter Verletzungen bzw. von Schäden am Fahrzeug.**

**WICHTIG** Der Begriff "WICHTIG" steht in diesem Handbuch vor wichtigen Informationen oder Anleitungen.

## TECHNISCHE INFORMATIONEN

★ Alle mit diesem Stern gekennzeichneten Arbeitsschritte sind auch an der entgegengesetzten Fahrzeugseite durchzuführen.

Falls nichts anderes angegeben wird, erfolgt der Wiedereinbau der Aggregate in umgekehrter Reihenfolge zum Ausbau.

Die Begriffe "rechts" und "links" verstehen sich vom Fahrer aus betrachtet, der in normaler Fahrposition auf dem Fahrzeug sitzt.

## BEMERKUNGEN - VORSICHTSMASSNAHMEN - ALLGEMEINE HINWEISE

Vor dem Anlassen des Motors das vorliegende Handbuch und insbesondere den Abschnitt "SICHERES FAHREN" sorgfältig lesen.

Ihre Sicherheit und jene der anderen hängt nicht nur von Ihrem Reaktionsvermögen und Ihrer Geschicklichkeit ab, sondern auch von Ihrer Kenntnis des Fahrzeugs, dessen Funktionsfähigkeit und von der Beachtung der wichtigsten Vorschriften für ein "SICHERES FAHREN". Wir empfehlen Ihnen, sich langsam mit dem Fahrzeug einzufahren, damit Sie dann im Straßenverkehr Ihre Maschine mit Sicherheit und Gefühl fahren können.

**WICHTIG** Eine Glühbirne für jeden Typ beschaffen und als Fahrzeugzubehör aufbewahren (siehe technische Daten).

**WICHTIG** Dieses Handbuch ist Bestandteil des Fahrzeugs und muß es auch im Fall des Weiterverkaufs begleiten.

**aprilia** hat bei der Erstellung dieses Handbuchs größte Aufmerksamkeit auf die Korrektheit und die Gültigkeit der enthaltenen Informationen gewendet. Da die **aprilia**-Produkte kontinuierlich verbessert werden, sind leichte Abweichungen zwischen den Merkmalen Ihres Fahrzeugs und den in diesem Handbuch beschriebenen Daten möglich. Für jegliche Klärung hinsichtlich der im Handbuch enthaltenen Informationen wenden Sie sich bitte an Ihren **aprilia**-Vertragshändler.

Für Inspektionen, Reparaturen, die nicht in dieser Betriebsanleitung beschrieben sind, für den Erwerb von originalen **aprilia** Teilen und Zubehör empfehlen wir Ihnen, sich ausschließlich an die autorisierten Verkaufsstellen und die **aprilia**-Vertragshändler zu wenden, welche Ihnen einen sorgfältigen und raschen Service bieten werden.

Wir danken Ihnen, dass Sie sich für **aprilia** entschieden haben und wünschen Ihnen eine angenehme Fahrt!

In allen Ländern steht das Recht auf elektronische Speicherung, Nachdruck, Umänderung bzw. Abänderung, mit welchem Mittel sie auch immer durchgeführt werden sollten, unter Vorbehalt.

**WICHTIG** In einigen Ländern sind nach der geltenden Gesetzgebung die Umwelt- und Lärmschutznormen zu beachten sowie regelmäßige Kontrollen durchzuführen.

Der Benutzer dieses Fahrzeuges muss in diesen Ländern:

- sich an einen **aprilia**-Vertragshändler wenden, um die betreffenden Teile gegen die im jeweiligen Land zugelassenen Teile zu ersetzen;
- die regelmäßig erforderlichen Kontrollen durchführen.

**WICHTIG** Beim Einkauf des Fahrzeuges die auf dem ERSATZTEILE-AUFKLEBER aufgedruckte Kennnummer in die nachstehende Abbildung eintragen. Der Aufkleber ist unter dem Fahrersitz an dem Fahrgestell angebracht; um ihn zu lesen, ist es notwendig, den Fahrersitz zu entfernen.

<b>aprilia</b>		YEAR									
		Y	1	2	3	4					
SPARE PARTS IDENTIFICATION		I.M.									
		A	B	C	D	E					
I	UK	A	P	SF	B	D	F	E	GR		
NL	CH	DK	J	SGP	SLO	IL	ROK	MAL	RCH		
HR	AUS	USA	BR	RSA	NZ	CDN					

Folgende Angaben stehen für:

- Baujahr (Y, 1, 2, ...);
  - Änderungskennnummer (A, B, C, ...);
  - Zulassungsland (I, UK, A, ...).
- und müssen dem **aprilia**-Vertragshändler als Information beim Kauf von Ersatzteilen oder fahrzeugspezifischen Zubehörteilen mitgeteilt werden.

Die verschiedenen Ausführungen werden in diesem Handbuch durch folgende Symbole gekennzeichnet:

- OPT** Optional
- FP** Ausführung freie Leistung (Free Power)

### AUSFÜHRUNG FÜR:

- I** Italia
- UK** Regno Unito
- A** Austria
- P** Portogallo
- SF** Finlandia
- B** Belgio
- D** Germania
- F** Francia
- E** Spagna
- GR** Grecia
- NL** Olanda
- CH** Svizzera
- DK** Danimarca
- J** Giappone
- SGP** Singapore
- SLO** Slovenia
- IL** Israele
- ROK** Corea del Sud
- MAL** Malaysia
- RCH** Cile
- HR** Croazia
- AUS** Australia
- USA** Stati Uniti d'America
- BR** Brasile
- RSA** Repubblica del Sud Africa
- NZ** Nuova Zelanda
- CDN** Canada

# INHALTSVERZEICHNIS

<b>SICHERHEITSHINWEISE</b> .....	<b>2</b>
<b>TECHNISCHE INFORMATIONEN</b> .....	<b>2</b>
<b>BEMERKUNGEN - VORSICHTSMASSNAHMEN - ALLGEMEINE HINWEISE</b> .....	<b>2</b>
INHALTSVERZEICHNIS.....	4
SICHERES FAHREN.....	5
SICHERHEITSGRUND- VORSCHRIFTEN.....	6
BEKLEIDUNG.....	9
ZUBEHÖR.....	10
LADUNG.....	10
<b>FAHRZEUG-GESAMTANSICHTEN</b> .....	<b>12</b>
<b>ANORDNUNG DER BEDIENUNGSELEMENTE</b> .....	<b>14</b>
<b>ZENTRALE INSTRUMENTENEINHEIT</b> .....	<b>15</b>
TABELLE DER ZENTRALEN INSTRUMENTENEINHEIT.....	16
MULTIFUNKTIONSCOMPUTER.....	17
WECHSEL DER BATTERIE.....	31
<b>BEDIENUNGSHINWEISE</b> .....	<b>32</b>
LINKE LENKERARMATUR.....	32
ZÜNDSCHALTER.....	33
LENKSCLOSS.....	33
<b>SONDERAUSSTATTUNGEN</b> .....	<b>34</b>
ABLAGEFACH/BORDWERKZEUG.....	34
SCHUTZHELMHAKEN.....	34
SPEZIALWERKZEUG <b>DPT</b> .....	35
<b>HAUPTKOMPONENTEN</b> .....	<b>36</b>
KRAFTSTOFF.....	36
SCHALTGETRIEBEÖL.....	36
FRISCHÖLBEHÄLTER.....	37
BREMSFLÜSSIGKEIT - Empfehlungen.....	38
SCHEIBENBREMSSEN.....	38
VORDERRADBREMSE.....	39
HINTERRADBREMSE.....	40
HÖHENVERSTELLUNG DER HINTERRADBREMSE.....	41
KUPPLUNG EINSTELLEN.....	42
REIFEN.....	43

KÜHLMITTEL.....	44
SCHALLDÄMPFER.....	46
<b>BEDIENUNGSHINWEISE</b> .....	<b>47</b>
SICHERHEITSKONTROLLEN.....	47
STARTEN DES MOTORS.....	48
ANFAHREN UND FAHREN.....	50
EINFAHREN.....	53
ANHALTEN.....	53
PARKEN.....	54
FAHRZEUG AUF DEN STÄNDER STELLEN.....	54
SCHUTZ GEGEN UNBEFUGTEN ZUGRIFF.....	54
<b>WARTUNG</b> .....	<b>55</b>
WARTUNGSPLAN.....	56
KENNDATEN.....	58
SEITENVERKLEIDUNGEN ABMONTIEREN.....	58
LUFTFILTER.....	59
SCHALTGETRIEBEÖLSTAND PRÜFEN UND NACHFÜLLEN.....	60
SCHALTGETRIEBEÖL WECHSELN.....	61
VORDERRAD.....	62
HINTERRAD.....	64
TREIBKETTE.....	66
VORDERE UND HINTERE RADAUFHÄNGUNG PRÜFEN.....	68
HINTERRADAUFHÄNGUNG.....	69
BREMSBELÄGE AUF VERSCHLEISS PRÜFEN.....	70
KALTSTART (1 <sup>h</sup> ) EINSTELLEN.....	70
LEERLAUFDREHZAH EINSTELLEN.....	71
GASDREHGRIF F EINSTELLEN.....	71
ZÜNDKERZE.....	72
BATTERIE.....	73
LÄNGERER STILLSTAND DER BATTERIE.....	73
ENDVERSCHLÜSSE UND KLEMMEN KONTROLLIEREN UND REINIGEN.....	74
BATTERIE ABMONTIEREN.....	74
SÄURESTAND IN DER BATTERIE PRÜFEN.....	75
BATTERIE AUFLADEN.....	75
BATTERIE EINBAUEN.....	75
SICHERUNGEN WECHSELN.....	76
SEITENSTÄNDER PRÜFEN.....	77
SCHALTER PRÜFEN.....	77

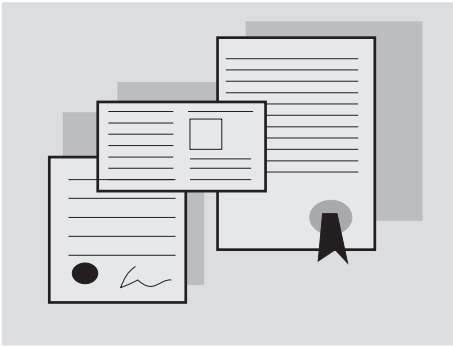
LEUCHTWEITENREGELUNG.....	78
LAMPEN.....	78
VORDERE SCHEINWERFERLAMPEN WECHSELN.....	79
LAMPEN INSTRUMENTENEINHEIT WECHSELN.....	80
VORDERE UND HINTERE BLINKERLAMPEN WECHSELN.....	81
HINTERE LAMPE.....	81
<b>TRANSPORT</b> .....	<b>82</b>
KRAFTSTOFFBEHÄLTER ENTLEREEN.....	82
<b>REINIGUNG DES FAHRZEUGS</b> .....	<b>83</b>
LÄNGERER STILLSTAND DES FAHRZEUGS.....	84
WIEDERINBETRIEBNAHME.....	84
<b>TECHNISCHE DATEN</b> .....	<b>85</b>
EMPFOHLENE SCHMIERSTOFFE.....	88
VERTRAGSHÄNDLER UND KUNDENDIENSTSTELLEN.....	89
IMPORTEURE.....	90
IMPORTEURE.....	91
IMPORTEURE.....	92
IMPORTEURE.....	93
ELEKTRISCHER SCHALTPLAN - MX 125.....	94
ERLÄUTERUNGEN ELEKTRISCHER SCHALTPLAN - MX 125.....	95



# aprilia



sicher fahren



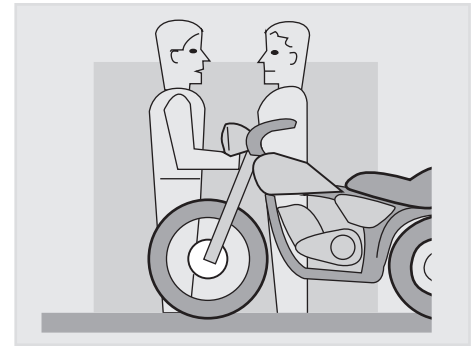
## **SICHERHEITSGRUND- VORSCHRIFTEN**

Um das Fahrzeug fahren zu können, müssen alle vom Gesetzgeber vorgeschriebenen Voraussetzungen gegeben sein (Führerschein, erforderliches Alter, psychophysische Fähigkeit, Versicherung, Steuern, Zulassung, Kennzeichen u.s.w.).

Vor dem Fahren empfehlen wir Ihnen, sich mit dem Fahrzeug auf Straßen mit wenig Verkehr und/oder auf Privatbesitz langsam einzufahren.

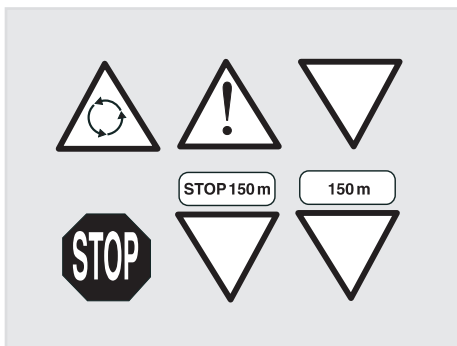


Die Einnahme von bestimmten Arzneimitteln, Alkohol, Rausch- oder Betäubungsmitteln erhöht die Unfallgefahr erheblich. Besteigen Sie das Fahrzeug nicht, wenn Ihre psychophysischen Bedingungen nicht die besten sind oder wenn Sie unausgeruht oder übermüdet sind.



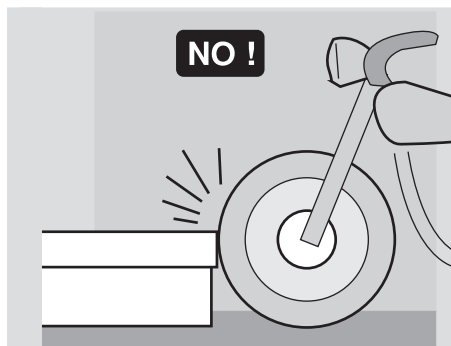
Die meisten Unfälle sind auf Unerfahrenheit zurückzuführen.

Leihen Sie Ihr Fahrzeug NIE einem Anfänger aus, vergewissern Sie sich jedenfalls immer, ob der Fahrer die zum Fahren erforderlichen Eigenschaften besitzt.



Beachten Sie strengstens die Verkehrszeichen und die nationale oder lokale Straßenverkehrsordnung.

Vermeiden Sie plötzliche Fahrtrichtungsänderungen und solche Umstände, die Ihre und die Sicherheit der anderen Verkehrsteilnehmer gefährden könnten (z.B. mit gehobenem Vorderrad fahren, das Tempolimit überschreiten u.s.w.). Berücksichtigen Sie dabei immer die Straßenoberfläche, die Sichtverhältnisse u.s.w.



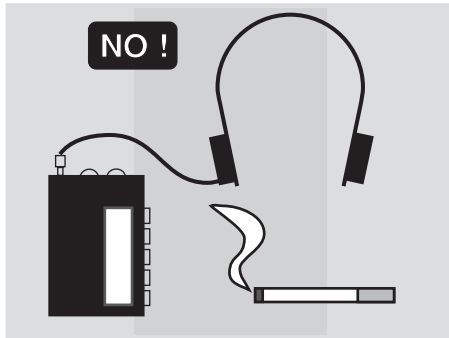
Fahren Sie nicht gegen Hindernisse, die das Fahrzeug beschädigen bzw. instabil machen könnten.

Fahren Sie nicht anderen Fahrzeugen hinterher, um die eigene Geschwindigkeit zu erhöhen.

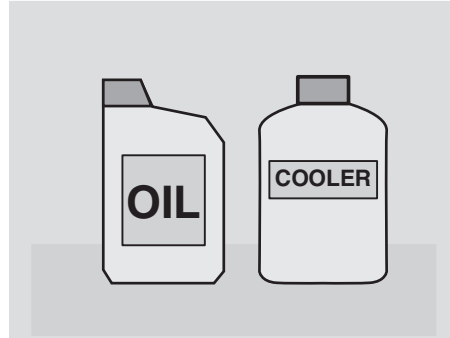


### **⚠ GEFAHR**

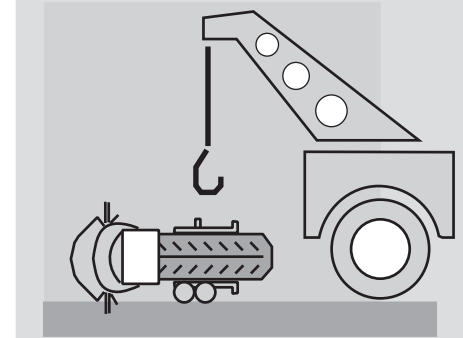
**Halten Sie immer beide Hände am Lenker und die Füße auf dem Fußbrett (oder auf der Fahrer-Fußraste), d.h. halten Sie eine korrekte Fahrposition ein. Stehen Sie beim Fahren in keinem Fall auf und recken Sie sich auch nicht.**



Fahren Sie konzentriert, Sie dürfen sich beim Fahren nicht ablenken, oder von Personen, Sachen, Handlungen beeinflussen lassen (nicht rauchen, essen, trinken, u.s.w.).



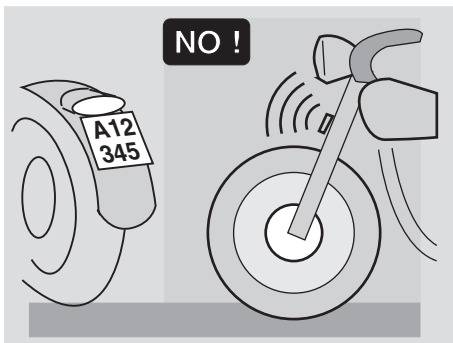
Nur die im Abschnitt "EMPFOHLENE SCHMIERSTOFFE" angegebenen Schmierstoffe bzw. Kraftstoffe benutzen; prüfen Sie regelmäßig den Öl-, Kraftstoff- bzw. Kühlmittelstand.



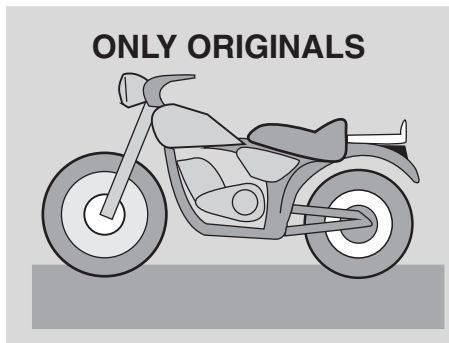
Nach einem Unfall bzw. Sturz oder Aufprall prüfen Sie, ob die Bedienhebel, die Rohre, die Kabel, die Bremsanlage und die wichtigsten Bestandteile nicht beschädigt sind. Überlassen Sie Ihr Fahrzeug der Obhut Ihres **aprilia**-Vertragshändlers, damit er den Rahmen, den Lenker, die Aufhängungen, alle Sicherheitsbestandteile bzw. -vorrichtungen, die Sie selbst nicht genau prüfen können, checken kann.

Informieren Sie das Werkstattpersonal über jede Störung, um dadurch die notwendige Arbeit zu erleichtern.

Fahren Sie in keinem Fall weiter, wenn der verursachte Schaden Ihre Sicherheit gefährden könnte!



Auf keinen Fall die Position, die Neigung oder die Farbe folgender Teile verändern: Kennzeichen, Blinker, Beleuchtungsanlage und Signalhorn.



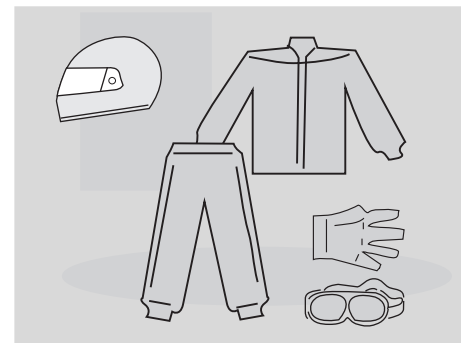
Veränderungen an dem Fahrzeug verursachen den Verfall der Garantie.

Alle Veränderungen, die am Fahrzeug durchgeführt werden, bzw. das Entfernen von Originalteilen, können die Leistung des Fahrzeugs beeinträchtigen, die Sicherheit gefährden oder sogar gesetzwidrig sein.

Befolgen Sie alle nationalen und lokalen Vorschriften im Hinblick auf die Fahrzeug-ausrüstung.

Veränderungen, welche die Fahrzeugleistungen erhöhen oder die Originaleigenschaften des Fahrzeugs ändern, sollten vermieden werden.

Machen Sie niemals Wettrennen mit anderen Fahrzeugfahrern.

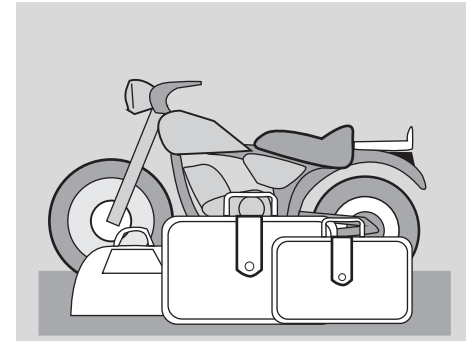
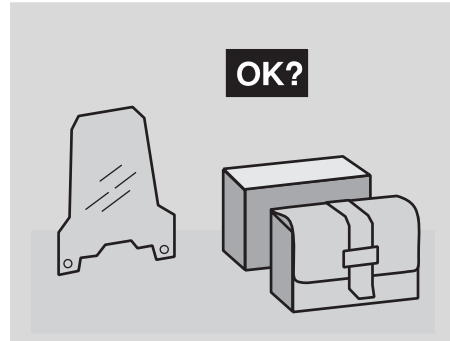
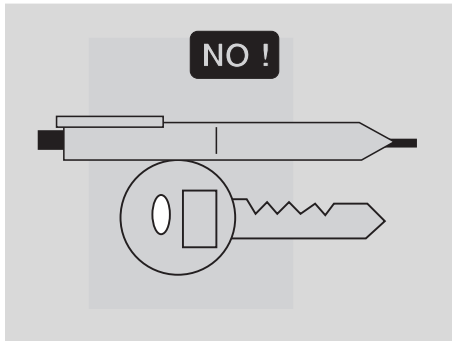


## BEKLEIDUNG

Vor dem Losfahren vergessen Sie nicht, den Schutzhelm anzuziehen und den Kinnriemen richtig anzuschnallen. Prüfen Sie, ob der Schutzhelm die vom Gesetzgeber geforderten Prüfnormen erfüllt, nicht beschädigt ist, richtig sitzt und ob das Visier nicht schmutzig ist.

Tragen Sie zweckmäßige Schutzkleidung: wenn möglich, in hellen und/oder reflektierenden Farben. Auf diese Weise können die anderen Verkehrsteilnehmer Sie nicht übersehen, das Risiko, überfahren zu werden, wird dadurch erheblich verringert und im Falle eines Sturzes sind Sie besser geschützt.

Die Bekleidung sollte eng anliegen und an den Enden gut geschlossen sein; Schnüre, Gürtel und Krawatten dürfen nicht lose hängen, damit Sie ungestört fahren können und um zu vermeiden, daß diese in den beweglichen Teilen des Fahrzeugs steckenbleiben.



Fahren Sie nicht mit Gegenständen in den Taschen, die im Falle eines Sturzes gefährlich sein könnten; z.B.: spitze Gegenstände wie Schlüssel, Kugelschreiber, Glasbehälter u.s.w. (dasselbe gilt auch für den Mitfahrer).

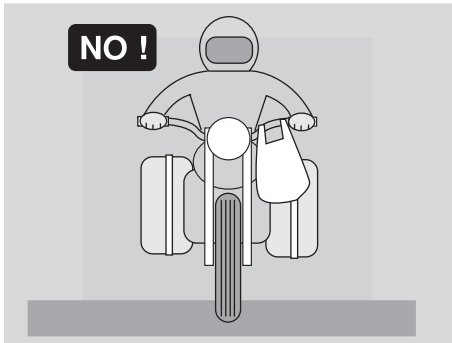
### ZUBEHÖR

Der Fahrzeugfahrer haftet persönlich für die Wahl und die Montage von Zubehörteilen. Bei der Montage des Zubehörs darauf achten, daß Signalhorn, Blinker und Lichter nicht bedeckt und ihre Funktionstüchtigkeit nicht beeinträchtigt wird, daß der Gesamtfederweg der Radaufhängung bzw. der Einschlagwinkel des Vorderrades nicht begrenzt wird, die Betätigung der Bedienelemente nicht beeinträchtigt und die Bodenfreiheit bzw. der Schräglageradius beim Kurvenfahren nicht verringert wird. Verwenden Sie kein Zubehör, welches die Betätigung der Steuerelemente verhindert, da sich im Notfall Ihre Reaktionszeit zu sehr verlängern könnte. Verkleidungen und große Windschilde können infolge der Stromlinienbildung beim Fahren die Standfestigkeit des Fahrzeugs gefährden.

Prüfen Sie, ob die Ausrüstung gut am Fahrzeug befestigt ist, damit keine Gefahren beim Fahren entstehen. Keine elektrischen Geräte, welche die Stromleistung der Anlage überschreiten könnten, ansetzen bzw. umändern: es besteht die Gefahr, daß das Fahrzeug plötzlich stehenbleibt oder daß es zu einem Stromausfall kommt, die Hupe, die Blinker und die Lichter nicht in Betrieb gesetzt werden können. **aprilia** empfiehlt die Verwendung von Original-Zubehörteilen (**aprilia** genuine accessories).

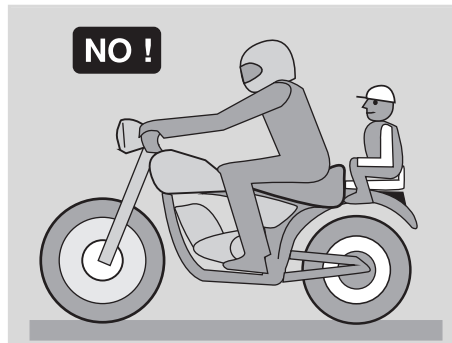
### LADUNG

Das Fahrzeug sorgfältig beladen. Das Staugewicht in Grenzen halten. Das Gepäck sollte so nahe wie möglich an den Schwerpunkt des Fahrzeugs geladen werden; beachten Sie eine gleichmäßige Gewichtsverteilung. Prüfen Sie auch, ob die Gepäckteile richtig befestigt sind, vor allem bei längeren Fahrten.



Keinesfalls sperrige, schwere und/oder gefährliche Gegenstände an die Lenkstange, das Schutzblech und die Gabel anbringen: beim Kurvenfahren würde das Fahrzeug langsamer reagieren und seine Stabilität wäre beeinträchtigt.

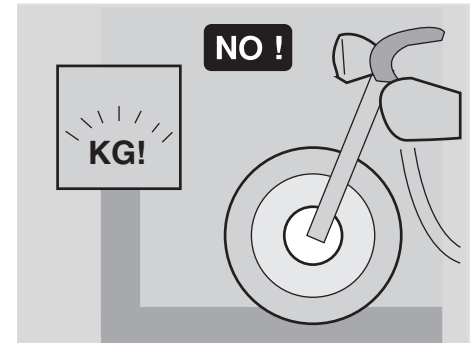
Kein zu großes Gepäck an den Seiten des Fahrzeugs montieren oder den Sturzhelm an die eigens dafür gedachte Schnur binden, man könnte damit gegen Personen oder Hindernisse stoßen und das Fahrzeug könnte außer Kontrolle geraten.



Transportieren Sie nur Gepäck, welches fest am Fahrzeug angebracht ist.

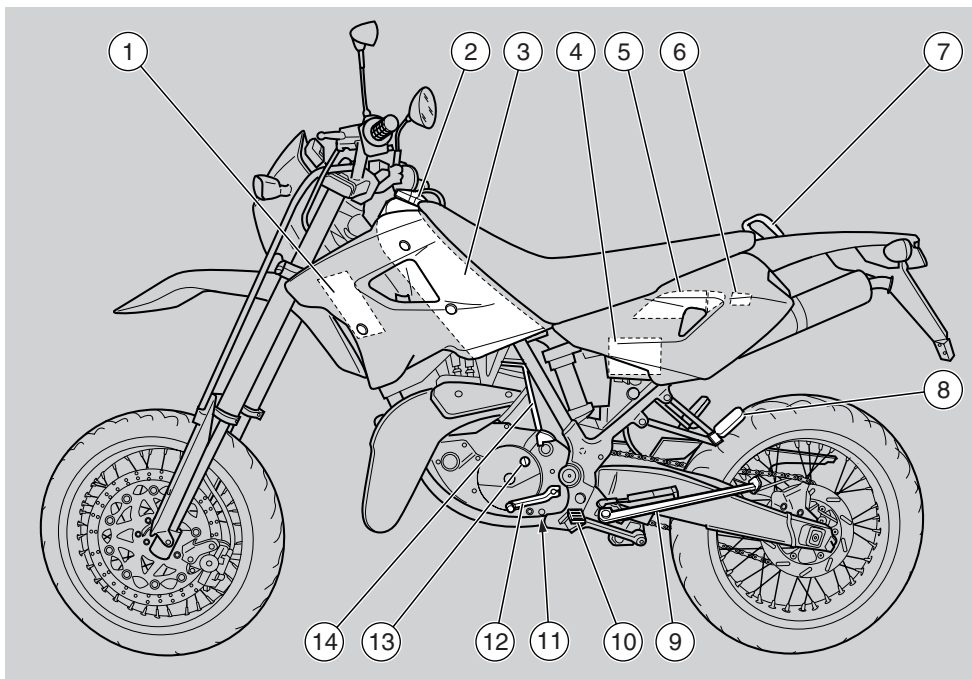
Transportieren Sie kein Gepäck, welches vom Gepäckträger herausragt oder die Lichter, den Blinker und die Hupe verdeckt.

Transportieren Sie keine Kinder oder Tiere auf dem Ablagefach bzw. Gepäckträger.



Überschreiten Sie nicht die max. zugelassene Zuladung pro Gepäckstück.

Ein übermäßiges Staugewicht könnte die Stabilität und Handlichkeit des Fahrzeugs beeinträchtigen.



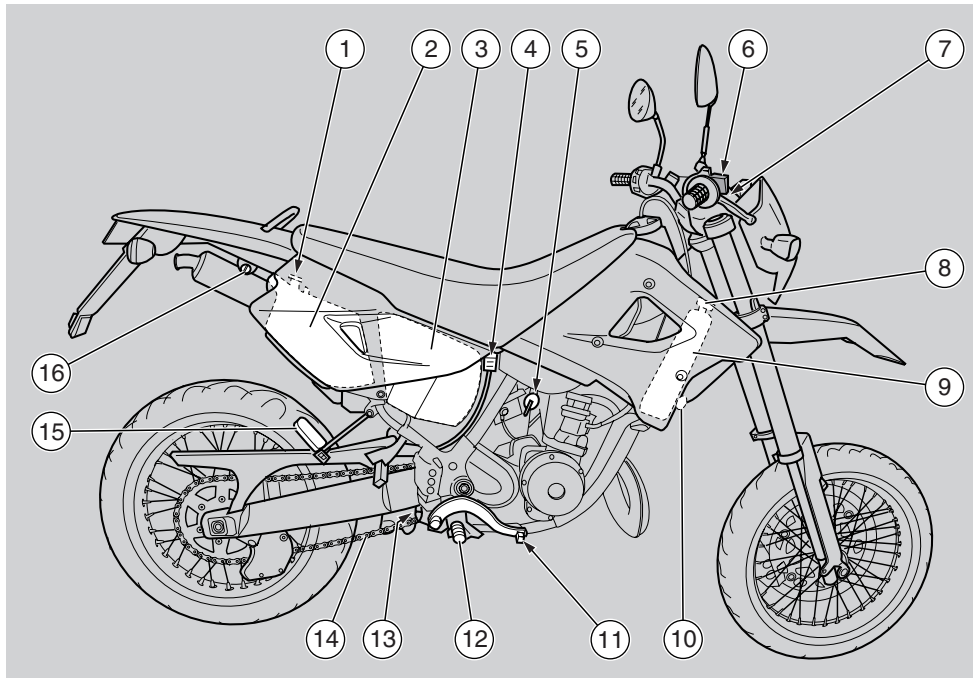
## LEGENDE

- 1) Linker Kühler Kühlflüssigkeit
- 2) Kraftstoffbehälerverschluß
- 3) Kraftstoffbehälter
- 4) Batterie
- 5) Ablage-/Bordwerkzeugfach
- 6) Sicherungenhalter

- 7) Linke Sozius-Fußraste  
(klappbar, hoch-/ausgeklappt)
- 8) Seitenständer
- 9) Soziushaltergriff
- 10) Linke Fahrer-Fußraste (gefedert, immer auf)

- 11) Ablasschraube Getriebeöl
- 12) Schalthebel
- 13) Einfüllschraube Getriebeöl
- 14) Starthebel





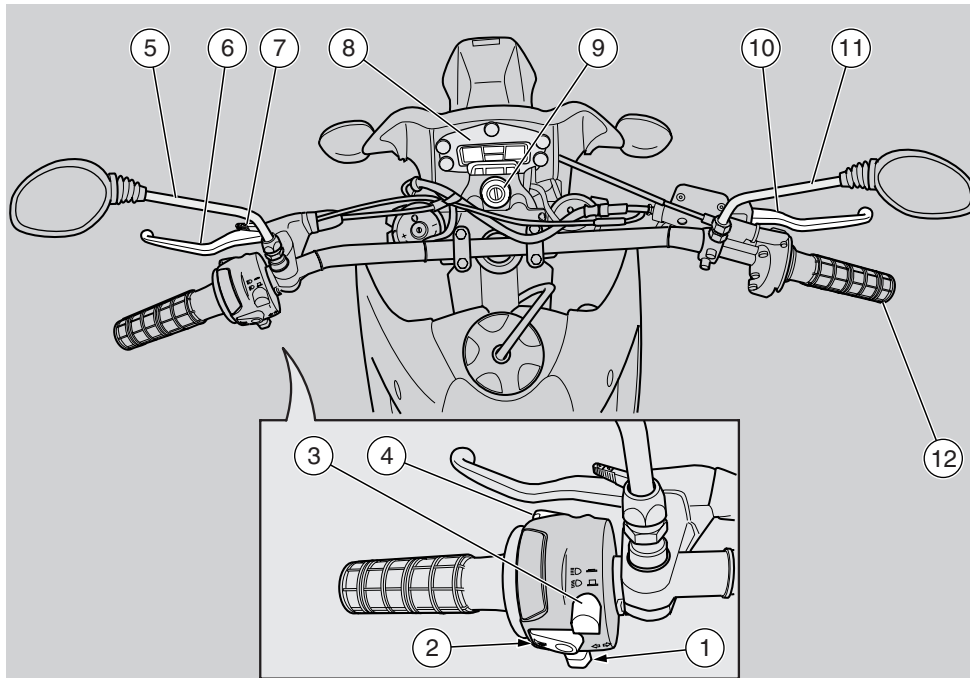
## LEGENDE

- 1) Frischölbehälterverschluss
- 2) Frischölbehälter
- 3) Luftfilter
- 4) Hinterrad-Bremsflüssigkeitsbehälter
- 5) Kraftstoffhahn
- 6) Bremsflüssigkeitsbehälter (Vorderradbremse)

- 7) Zünd-/Lenkschloß
- 8) Kühlerschlußdeckel Kühlmittel
- 9) Rechter Kühler Kühlfüssigkeit
- 10) Hupe
- 11) Hinterrad-Bremshebel
- 12) Rechte Fahrer-Fußraste (gefedert, immer auf)

- 13) Hinterrad-Bremspumpe
- 14) Treibkette
- 15) Rechte Sozius-Fußraste (klappbar, hoch-/ausgeklappt)
- 16) Schutzhelm-Haken

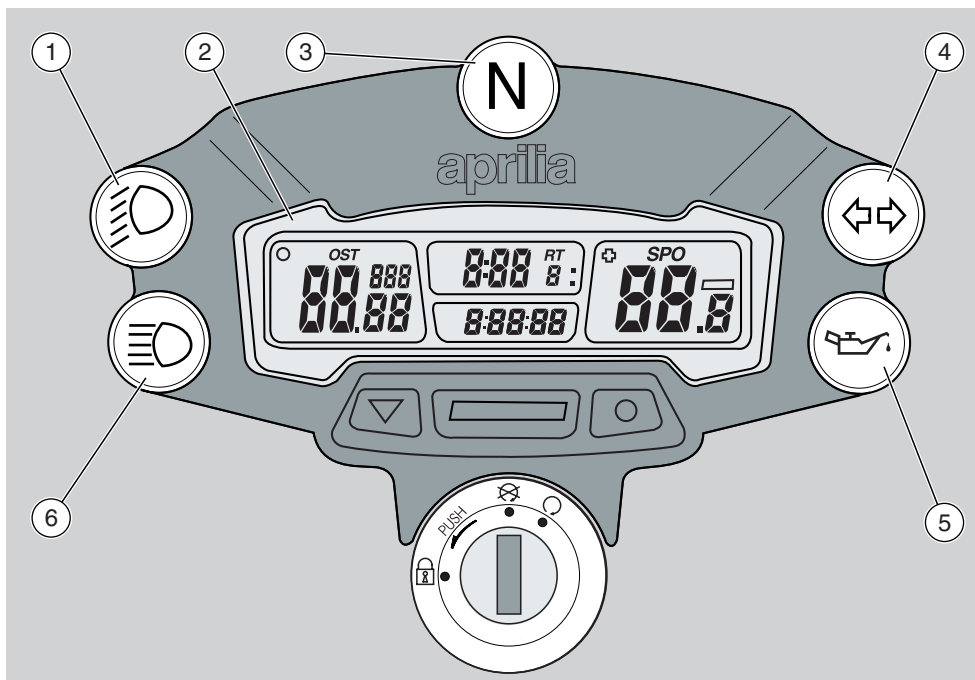
## ANORDNUNG DER BEDIENUNGSELEMENTE



### LEGENDE

- |  |                                 |
|--|---------------------------------|
| 1) Blinkerschalter (↔↔)                | 7) Kaltstarthebel (I\ )         |
| 2) Signalhorn-Druckknopf (📢)           | 8) Zentrale Instrumenteneinheit |
| 3) Fernlicht-Abblendschalter (☞☞ - ☞☞) | 9) Zünd-/Lenkschloß (○ - 🔑 - 🔒) |
| 4) Fernlicht hupen schalter (☞☞)       | 10) Vorderradbremshel           |
| 5) Linker Rückspiegel                  | 11) Rechter Rückspiegel         |
| 6) Kupplungshebel                      | 12) Gasdrehgriff                |

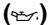
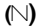
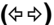


## ZENTRALE INSTRUMENTENEINHEIT

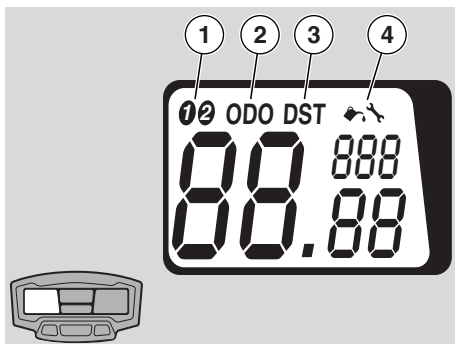


### LEGENDE

- |   |  |
|---|--|
| 1) Grüne Kontrollleuchte Abblendlicht (  ) | 4) Grüne Blinkerkontrollleuchte (  )          |
| 2) Digitales Multifunktionsdisplay  | 5) Rote Frischölereserve-Kontrollleuchte (  ) |
| 3) Grüne Leerlaufkontrollleuchte (  )      | 6) Blaue Fernlichtkontrollleuchte (  )        |

## TABELLE DER ZENTRALEN INSTRUMENTENEINHEIT

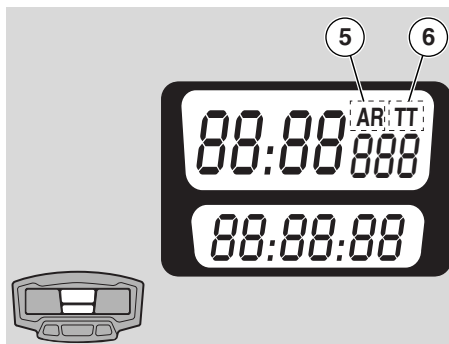
Beschreibung	Funktionen
<b>Frischölreserve-Kontrolleuchte</b> 	<p>Leuchtet jedesmal ca. 0,5 Sekunden lang auf, wenn man den Zündschalter auf "○" stellt. Damit wird die Glühbirne auf Funktionstüchtigkeit geprüft. Wenn die Kontrolleuchte in dieser Phase nicht aufleuchtet, eine <b>aprilia</b>-Vertragshändler aufsuchen.</p> <p><b>⚠ ACHTUNG</b> Wenn die Kontrolleuchte während der normalen Motorfunktion aufleuchtet, ist der Frischölbehälter auf Reserve; in diesem Fall Frischöl nachfüllen, siehe pag. 37 (FRISCHÖLBEHÄLTER).</p>
<b>Leerlaufkontrolleuchte</b> 	<p>Leuchtet auf, wenn der Schalthebel in Neutralstellung ist.</p>
<b>Blinkerkontrolleuchte</b> 	<p>Blinkt, wenn die jeweilige Blinkanlage in Betrieb ist.</p>
<b>Fernlichtkontrolleuchte</b> 	<p>Leuchtet auf, wenn die Fernlichtlampe des vorderen Scheinwerfers oder der Fernlichtthupenschalter eingeschaltet ist.</p>
<b>Kontrollleuchte Abblendlicht</b> 	<p>Leuchtet auf, wenn das Licht des vorderen Scheinwerfers auf Position Abblendlicht steht.</p>



## MULTIFUNKTIONSCOMPUTER

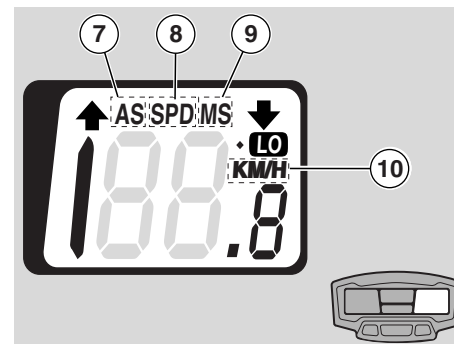
### ⚠ ACHTUNG

Das Display verfügt über eine automatische Abschaltfunktion. Werden das Fahrzeug und das Display mindestens 30 Minuten lang nicht benutzt, schaltet sich das Display automatisch ab, behält die eingegebenen Daten jedoch abgespeichert. Das Display schaltet sich auf das Drücken einer seiner Tasten hin oder bei Einsatz des Fahrzeugs automatisch wieder ein.



## LEGENDE

0 - 2	Anwahl - Fahrzeugtyp
KM/H - MPH	km oder mi
SPD	Momentane Geschwindigkeit
AS	Durchschnittliche Geschwindigkeit
MS	Höchstgeschwindigkeit
TT	Tageskilometerzähler
RT	Zwischenfahrzeit
ART	Gesamte Fahrzeit
00:00:00	Uhrzeit 12h oder 24h
DST	Gefahrene Strecke
ODO	Gefahrene Gesamtstrecke
	Schmierfähigkeit
	Wartungsfälligkeit
	Rückwärtige Displaybeleuchtung
<b>LO</b>	Batterie im Aufbrauch



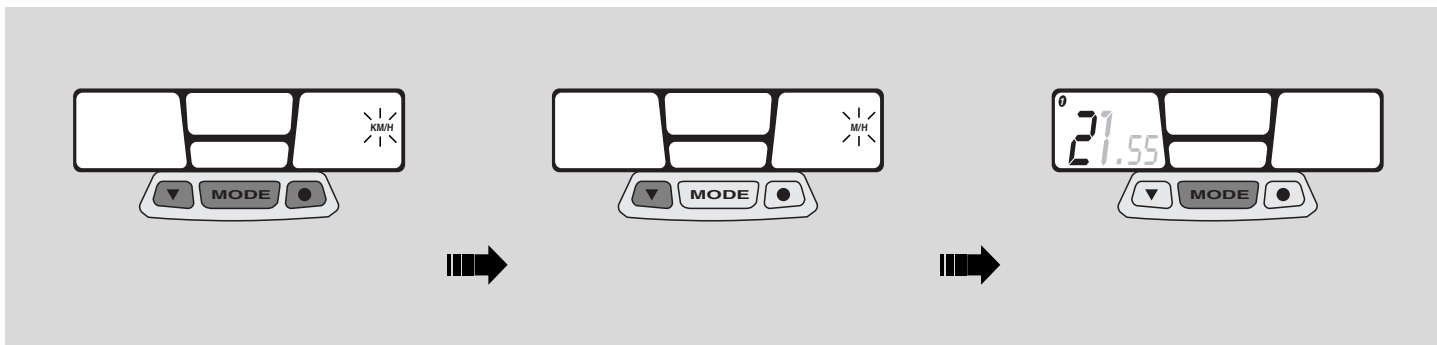
### ⚠ ACHTUNG

Der Multifunktionscomputer ermöglicht durch die Eingabe des Umfangs des Vorderrads ein Abspeichern von zwei unterschiedlichen Fahrzeugtypen (bike 1 und bike 2).

**Linkes Display:** Anwahl des Fahrzeugtyps (1), gefahrene Gesamtstrecke (2), gefahrene Strecke (3), Instandhaltungsfunktion (4);

**Mittleres Display:** Gesamte und Zwischenfahrzeit (5), Tageskilometerzähler (6);

**Rechtes Display:** Durchschnitts- (7), Höchst- (8) und momentane Geschwindigkeit (9), Wählschalter km / mi (10).



## GRUNDEINSTELLUNGEN

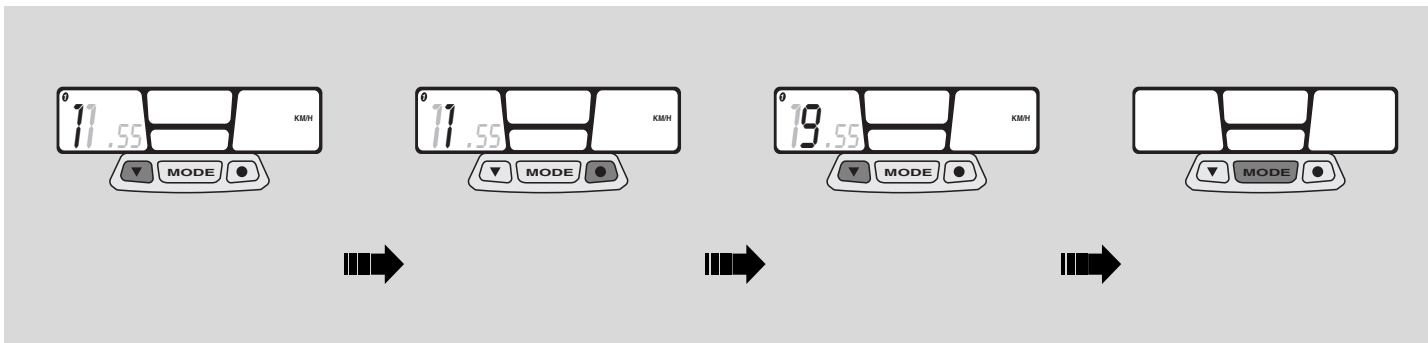
### Commutazione sistema metrico (KM/H o MPH)

- ◆ Die drei Tasten gleichzeitig ca. 2 Sek. lang drücken, dann irgendeine dieser Tasten drücken und damit das Verfahren einleiten.

- ◆ Die linke Taste drücken und dadurch die Maßeinheit von "km" auf "mi" (KM/H auf MPH) oder umgekehrt setzen.
- ◆ Die Eingabe wird durch das ca. 1,5 Sek. andauernde Drücken der mittleren Taste "MODE" bestätigt, dann wird auf die Einstellung des Radumfangs "WS" umgeschaltet.

### ⚠ ACHTUNG

Sobald die Taste MODE gedrückt wurde, wird am linken Display der Rad-durchmesser angezeigt und die erste Date blinkt auf.



### Eingabe - Radumfang "WS"

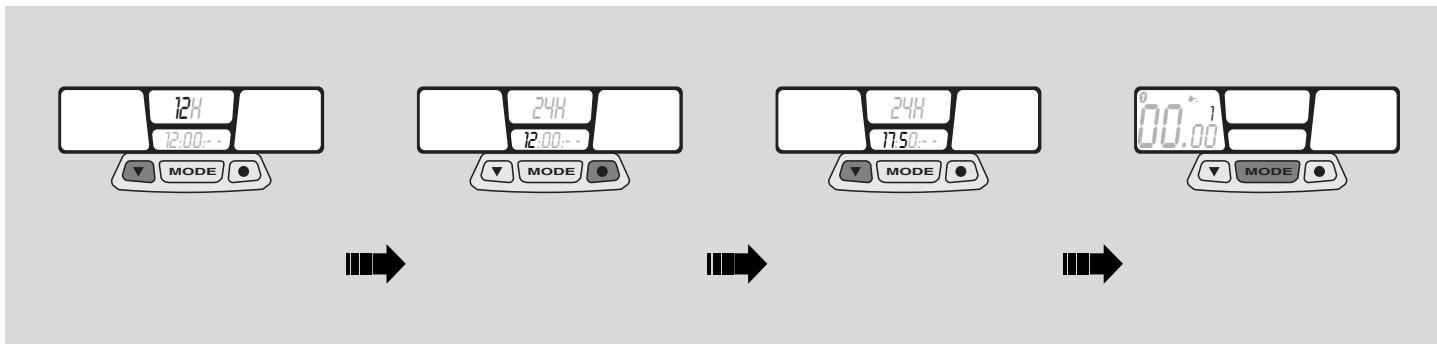
- ♦ Um den Wert der aufblinkenden Date zu ändern, die linke Taste drücken.
- ♦ Für ein Umschalten auf den nächsten Wert, die rechte Taste drücken, dann erneut die linke Taste und mit dieser den jeweiligen Wert ändern.

### Setzwert 1850.

- ♦ Für die Bestätigung der Eingabe die mittlere Taste "MODE" ungefähr 1,5 Sek. lang drücken und auf die Einstellung der Uhrzeit übergehen.

### **⚠ ACHTUNG**

**Sobald die Taste MODE gedrückt wurde, blinkt am mittleren Display die Anzeigart der Uhrzeit (24h oder 12h) auf.**



### Einstellen der Uhrzeit

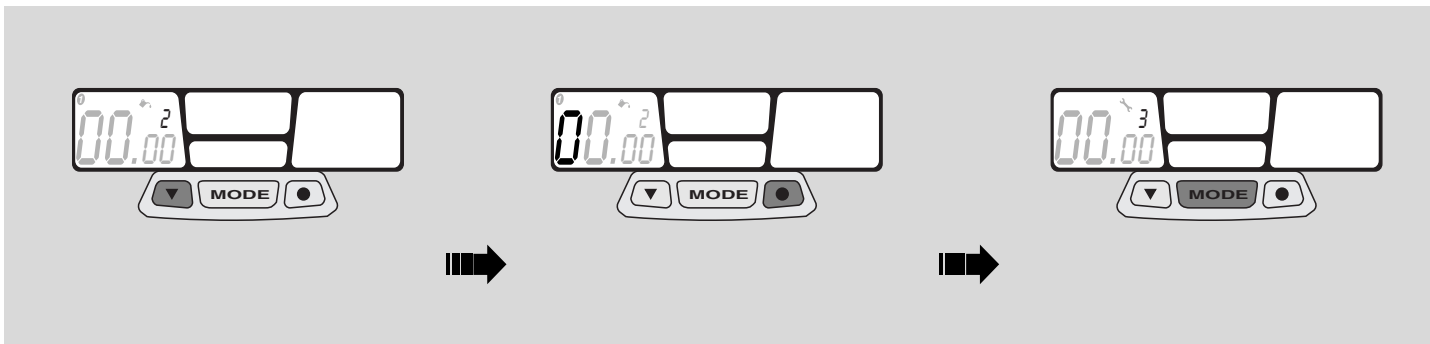
- ♦ Durch Drücken der linken Taste wird die Anzeigeart der Uhrzeit (24h oder 12h) angewählt.
- ♦ Um auf die Einstellmöglichkeit der "Stunde" übergehen zu können, die rechte Taste drücken. Der Wert kann durch Drücken der linken Taste geändert werden.

- ♦ Für den Übergang auf die Einstellung der "Minuten" die rechte Taste drücken. Auch hier den Wert durch Betätigen der linken Taste entsprechend ändern.
- ♦ Durch das ungefähr 1,5 Sek. andauern der Drücken der mittleren Taste "MODE" wird die Einstellung bestätigt und das System schaltet auf die Kontrolle der Vorsorgeschmierung um.

### ⚠ ACHTUNG

Sobald die Taste MODE gedrückt wurde, wird am linken Display das Symbol "Schmierung" angezeigt und an dessen Seite blinkt dann die Anzahl der auszuübenden Eingriffe auf.





## Kontrolle der Vorsorgeschmierung

### ⚠ ACHTUNG

Das Intervall der Vorsorgeschmierung ist bereits auf 100 km (60 mi) für den Fahrzeugtyp 1 und auf 300 km (200 mi) für den Fahrzeugtyp 2 programmiert. Hinsichtlich einer Änderung des Schmierintervalls verweisen wir an dieser Stelle auf die Angaben auf Seite 25 (STANDARDEINSTELLUNGEN).

- ♦ Durch Drücken der linken Taste kann der Datenwert geändert werden.

- ♦ Für den Übergang auf den nächsten Datenwert die rechte Taste drücken.
- ♦ Durch das ungefähr 1,5 Sek. andauernde Drücken der mittleren Taste "MODE" wird die Eingabe bestätigt und das System schaltet auf die Anzeige der Vorsorgewartung um.

### ⚠ ACHTUNG

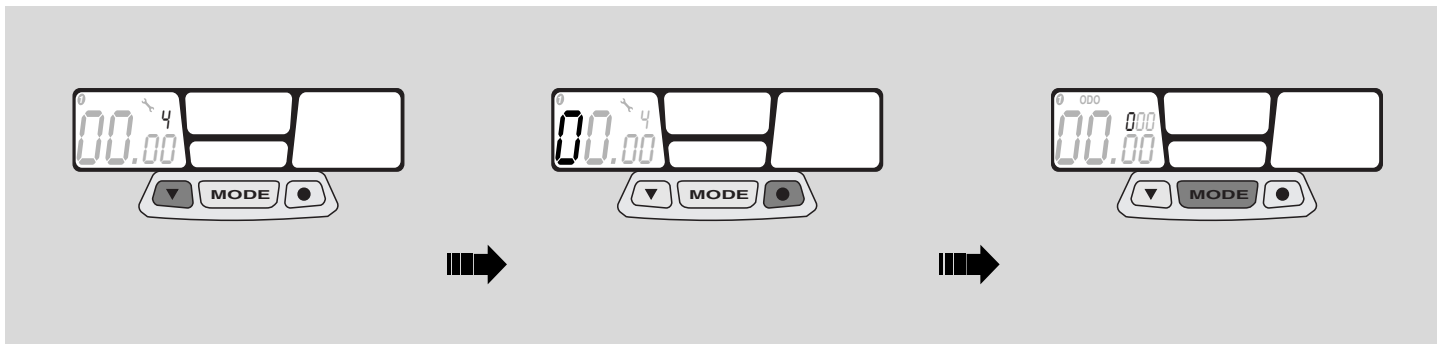
Wird die Funktion einer Kontrolle der Schmierfähigkeit nicht verwendet, müssen alle Werte auf Null gesetzt werden.

### ⚠ ACHTUNG

Sobald die Taste MODE gedrückt wurde, wird am linken Display das Symbol "Wartung" angezeigt und an dessen Seite blinkt dann die Anzahl der auszuübenden Eingriffe auf.

### ⚠ ACHTUNG

Vom Anwender verwaltete Kontrollen. Darf nicht mit der programmierten Instandhaltung verwechselt werden.



## Kontrolle - Vorsorgeinstandhaltung

### ⚠ ACHTUNG

Das Intervall der Vorsorgewartung ist bereits auf 300 km (200 mi) für den Fahrzeugtyp 1 und auf 990 km (600 mi) für den Fahrzeugtyp 2 programmiert. Hinsichtlich einer Änderung des Wartungsintervalls verweisen wir an dieser Stelle auf die Angaben auf Seite 25 (STANDARDEINSTELLUNGEN).

- ♦ Durch Drücken der linken Taste kann der Datenwert geändert werden.

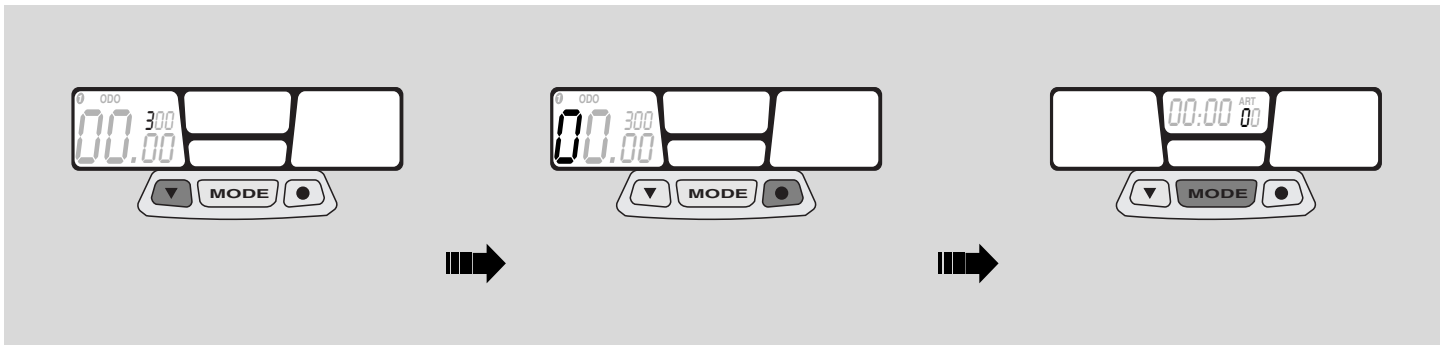
- ♦ Für den Übergang auf den nächsten Datenwert die rechte Taste drücken.
- ♦ Durch das ungefähr 1,5 Sek. andauernde Drücken der mittleren Taste "MODE" wird die Eingabe bestätigt und das System schaltet auf die Einstellung der gefahrenen Gesamtstrecke (ODO) um.

### ⚠ ACHTUNG

Sobald die Taste MODE gedrückt wurde, wird am linken Display die Angabe "ODO" angezeigt.

### ⚠ ACHTUNG

Vom Anwender verwaltete Kontrollen. Darf nicht mit der programmierten Instandhaltung verwechselt werden.



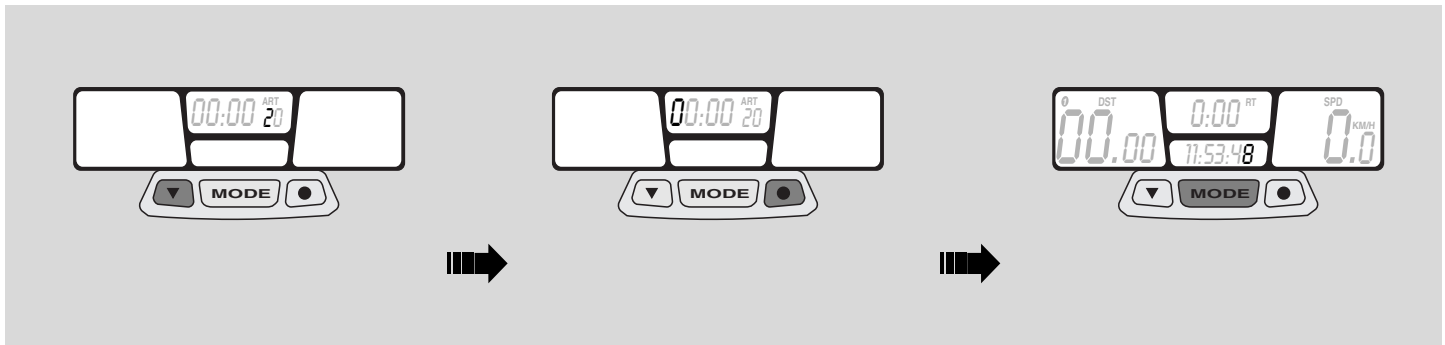
### Kontrolle - Gesamtstrecke (ODO)

- ◆ Durch Drücken der linken Taste kann der Datenwert geändert werden.
- ◆ Für den Übergang auf den nächsten Datenwert die rechte Taste drücken.

- ◆ Durch das ungefähr 1,5 Sek. andauernde Drücken der mittleren Taste "MODE" wird die Eingabe bestätigt und das System schaltet auf die Einstellung der Gesamtfahrzeit (ART) um.

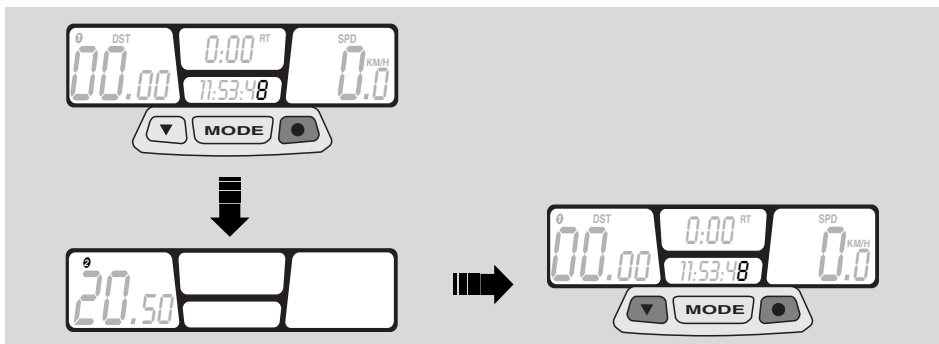
### ⚠ ACHTUNG

Sobald die Taste MODE gedrückt wurde, wird am mittleren Display die Angabe "ART" angezeigt.



### Kontrolle - Gesamtfahrzeit (ART)

- ◆ Durch Drücken der linken Taste kann der Datenwert geändert werden.
- ◆ Für den Übergang auf den nächsten Datenwert die rechte Taste drücken.
- ◆ Durch das ungefähr 2 Sek. andauernde Drücken der mittleren Taste "**MODE**" wird die Eingabe bestätigt und das System schließt damit das Verfahren der Grundeinstellungen ab.

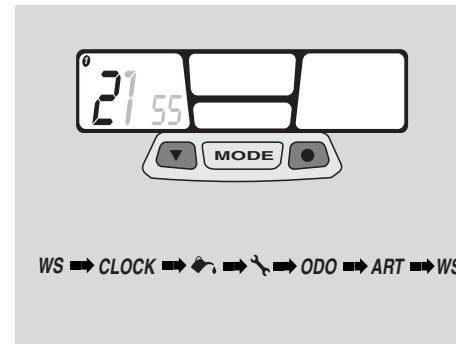


### Programmierung des zweiten Fahrzeugtyps

Hält man die rechte Taste für ungefähr 5 Sek. gedrückt, wird im linken Display der Raddurchmesser "WS" des zweiten Fahrzeugtyps angezeigt und das Menü des zweiten Fahrzeugtyps wird automatisch aktiviert.

### ⚠ ACHTUNG

Durch ein ca. 2 Sek. andauerndes Drücken der beiden äußeren Tasten wird das Programm für die Änderung der **STANDARDEINSTELLUNGEN** am zweiten Fahrzeugtyp (bike 2) abgerufen.



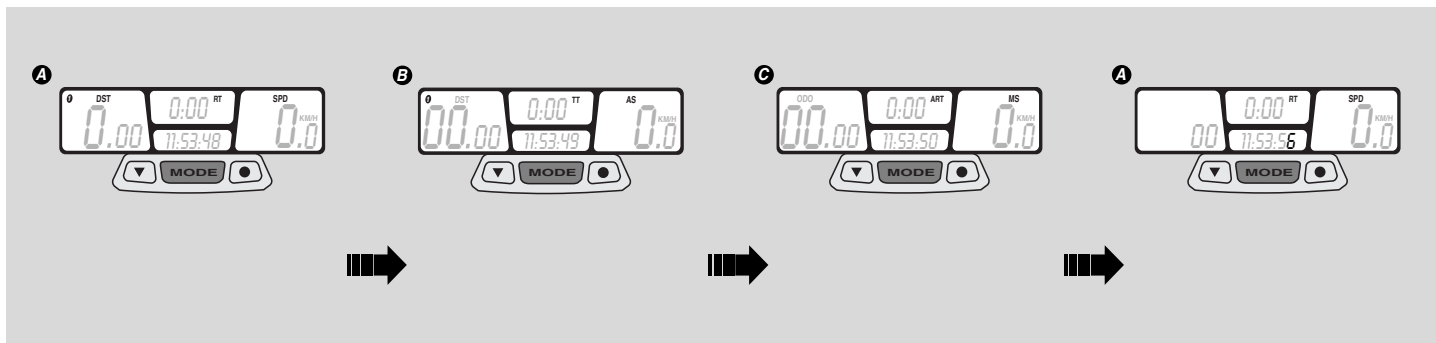
### STANDARDEINSTELLUNGEN

### ⚠ ACHTUNG

Die beiden äußeren Tasten ca. 2 Sek. lang drücken, daraufhin schaltet sich das Programm für die Änderungen der **STANDARDEINSTELLUNGEN** zu.

In diesem Menü ist eine Änderung des Raddurchmessers, der Uhrzeit, der Fälligkeit der Schmierung und der Wartung, der Gesamtstrecke (ODO) und der Gesamtfahrzeit (ART) möglich.

Das Umstellen des metrischen Systems von KM/H auf MPH oder umgekehrt, kann nur über das Menü **GRUNDEINSTELLUNGEN** erfolgen.



## PARAMETEREINGABE/-ANZEIGE

### ⚠ ACHTUNG

**Auf das Drücken der mittleren Taste MODE hin, können die unterschiedlichen Eingabeseiten abgerufen werden.**

Während des Betriebs zeigt das Display die Seite (A) an, in der die seit der letzten Rückstellung befahrene Strecke (TT), die Geschwindigkeit, die Uhrzeit und die Streckenzeit (RT) angezeigt wird.

Auf das Drücken der Taste "MODE" hin, geht das System zur Anzeige der Seite (B) über und, nach einem erneuten Drücken, auf die Seite (C).

### ⚠ ACHTUNG

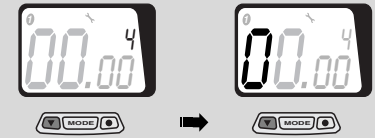
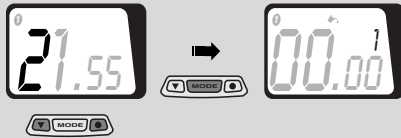
**Die Displayseiten (B und C) werden nur 5 Sek. lang angezeigt, dann wird erneut die Seite (A) zugeschaltet.**



Werden die mittlere Taste "MODE" und die rechte Taste gleichzeitig ca. 2 Sek. lang gedrückt, geht das System auf die Seite (D) der Vorsorgewartung und, nach ihren erneuten Drücken, auf die Seite (E) der Kontrolle der Vorsorgeschmierung über.

### ⚠ ACHTUNG

Wird keine Taste gedrückt, werden die Displayseiten (D und E) 5 Sek. lang angezeigt, dann wird wieder auf die Seite (A) zurückgeschaltet.



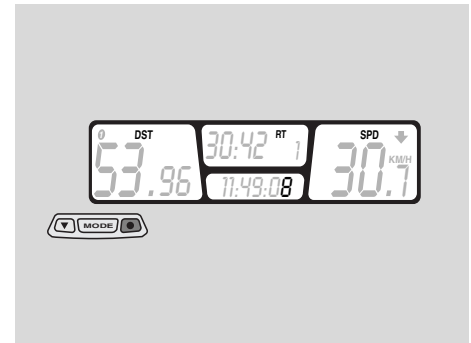
## ABSCHALTEN DER PROGRAMMIERTEN EINGRIFFE

Wurden die eingegebenen Grenzwerte für die programmierte Wartung oder Schmierung überschritten, blinkt am linken Display die entsprechende Date auf.

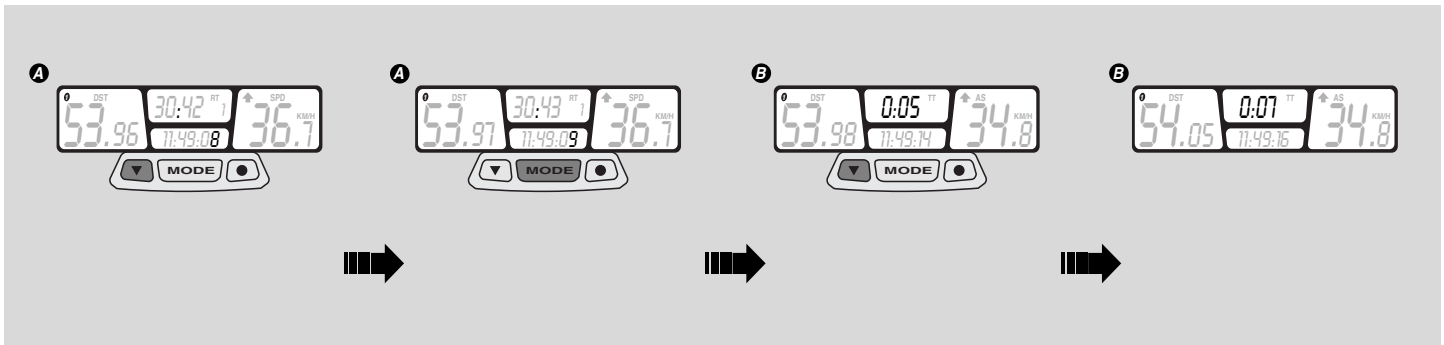
Für das Abschalten dieser Anzeigen müssen die linke und die rechte Taste gleichzeitig ca. 2 Sek. lang gedrückt werden.

- ◆ Die mittlere Taste **"MODE"** ca. 1,5 Sek. lang drücken und damit auf die Seite des Raddurchmessers übergehen.
- ◆ Die mittlere Taste **"MODE"** nochmals ca. 1,5 Sek. lang drücken und so die Seite für die Eingabe der Uhrzeit überspringen und die Eingabe der Vorsorgeschmierung vornehmen.
- ◆ Für die Änderung des Datenwerts, die linke Taste drücken.
- ◆ Mit der rechten Taste kann dieser Wert bestätigt werden, dann geht das System auf die nächste Datenanzeige über.

- ◆ Die mittlere Taste **"MODE"** ca. 1,5 Sek. lang drücken und damit die Daten bezüglich der Vorsorgeschmierung bestätigen und auf die nächste Einstellmöglichkeit übergehen.
- ◆ Für die Änderung des Datenwerts, die linke Taste drücken.
- ◆ Mit der rechten Taste kann dieser Wert bestätigt werden, dann geht das System auf die nächste Datenanzeige über.
- ◆ Erneut, ungefähr 2 Sek., die rechte Taste drücken, bis wieder die Anfangsseite (A) angezeigt wird.



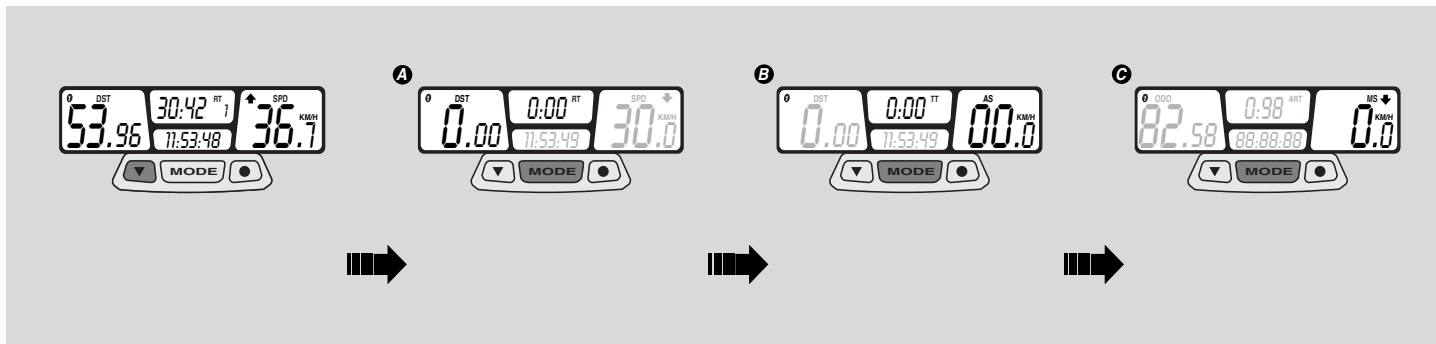




## CHRONOMETER

Der Multifunktionscomputer ist mit einem Zeitmesssystem ausgestattet, dass auf der Seite (B) wie der Tageskilometerzähler (TT) angezeigt werden kann.

- ♦ Für die Aktivierung des Chronometers die linke Taste drücken.
- ♦ Die mittlere Taste "**MODE**" drücken und dadurch die Seite (B) abrufen.
- ♦ Für das Abschalten der Chronometerfunktion, erneut die linke Taste drücken.



### NULLSETZEN DER ZWISCHENDATEN

Über diese Funktion können die im Computer abgespeicherten Zwischendaten auf Null gesetzt werden. Hierbei handelt es sich um folgende Daten:

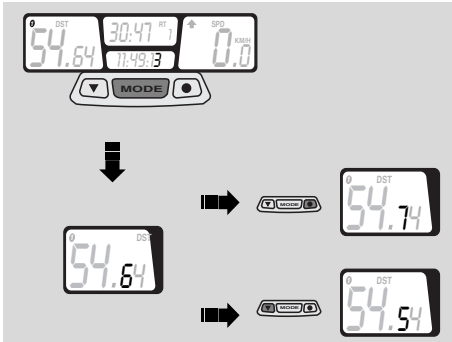
- Gefahrene Strecke (DST)
- Tageskilometerzähler (TT)
- Zwischenfahrzeit (RT)
- Höchstgeschwindigkeit (MS)
- Durchschnittsgeschwindigkeit (AS)

- ◆ Die linke Taste und die mittlere Taste **"MODE"** gleichzeitig ca. 2 Sek. lang drücken.  
Daraufhin wird die Seite (A) mit den jeweils auf Null gesetzten Daten angezeigt.
- ◆ Die mittlere Taste **"MODE"** drücken und damit auf die Seite (B) übergehen und die Daten auf Null setzen.

- ◆ Erneut die mittlere Taste **"MODE"** drücken und damit auf die Seite (C) übergehen und hier die Daten auf Null setzen.

### **⚠ ACHTUNG**

**Die Seiten (B und C) werden nur 5 Sek. lang angezeigt, um dann erneut am Bildschirm (A) angezeigt werden zu können.**



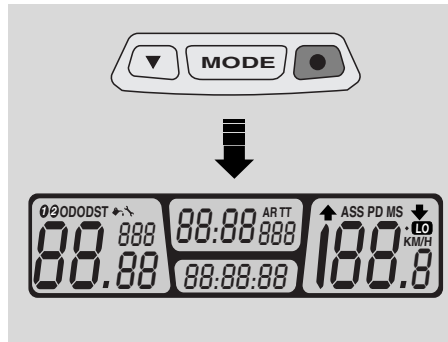
### ANGLEICHEN DER ZWISCHENDATEN (TRIP)

Die gefahrene Strecke (DST) kann durch Erhöhen oder Mindern des am Display angezeigten Werts geändert werden. Diese Funktion kann während Rennen verwendet werden, um den am Display angegebenen Wert mit dem Wert der entsprechenden Strecke angleichen zu können.

### ⚠ ACHTUNG

**Diese Funktion nicht verwenden, um den Wert (DST) auf Null zu setzen; hinsichtlich einer Nullsetzung der Zwischendaten, verweisen wir an dieser Stelle auf die Angaben der Seite 30 (NULLSETZEN DER ZWISCHENDATEN).**

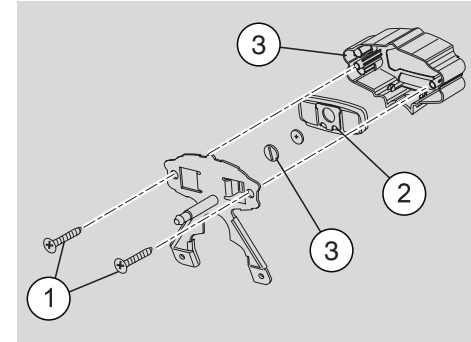
- ◆ Die mittlere Taste "MODE" ca. Sek. lang drücken.
- ◆ Zum Anheben des Werts die rechte Taste drücken.
- ◆ Zum Mindern des Werts die linke Taste drücken.



- ◆ Nach ca. 3 Sek. zeigt das Display die Seite (A) mit den entsprechenden Änderungen an.

### RÜCKWÄRTIGE BELEUCHTUNG

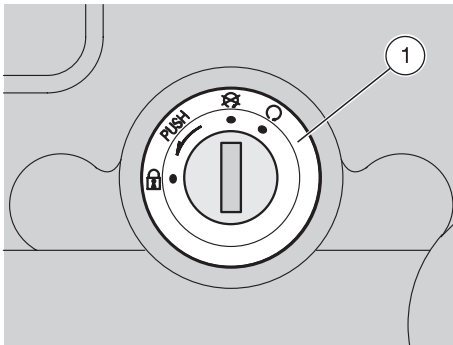
- ◆ Auf das Drücken der rechten Taste hin, wird die rückwärtige Displaybeleuchtung eingeschaltet. Das Licht schaltet sich nach 4 Sekunden automatisch ab.



### WECHSEL DER BATTERIE

- ◆ Die vordere Scheinwerferverkleidung abnehmen
- ◆ Die 2 Kreuzschrauben, die die Instrumentenbrettschale an der Metallplatte befestigen, lösen.
- ◆ Den 2-Wegestecker des Tachometervorgeleges lösen.
- ◆ Das Digitalinstrument von der Aufnahmeschale nehmen, dabei seitlich einen leichten Druck auf das LCD-Display ausüben.
- ◆ Den "Schlitten" vom Körper des Digitalinstruments lösen.
- ◆ Die Batterieabdeckung an der Rückseite des Digitalinstruments lösen.
- ◆ Die Batterie "CR2032" austauschen.





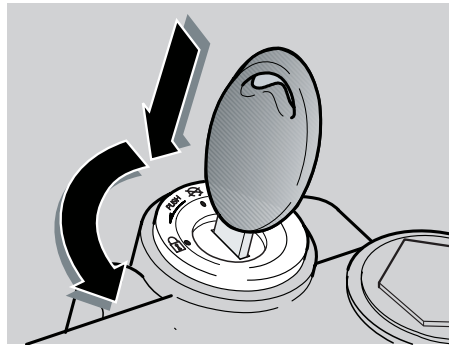
### ZÜNDSCHALTER

Das Zündschalter (1) befindet sich an der oberen Lenkrohrplatte.

#### **⚠ ACHTUNG**

Der Zündschlüssel schaltet die Zündung ein und entriegelt das Lenkschloss.

Bei der Übergabe des Fahrzeugs werden dem Kunden zwei Schlüssel mitgegeben (davon einer als Reserveschlüssel).



### LENKSCHLOSS

#### **⚠ GEFAHR**

Beim Fahren den Zündschlüssel auf keinen Fall in Stellung "🔒" drehen, um ein blockieren des Lenkschlusses bzw. Lenkers zu vermeiden.

### LENKSCHLOSS ARRETIEREN



Wie folgt vorgehen:

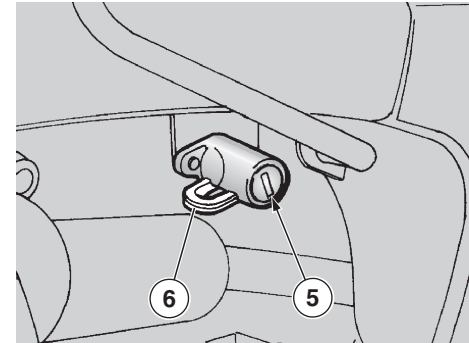
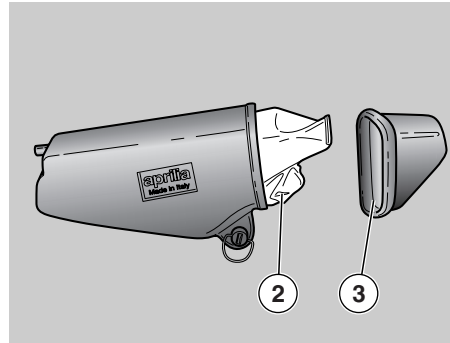
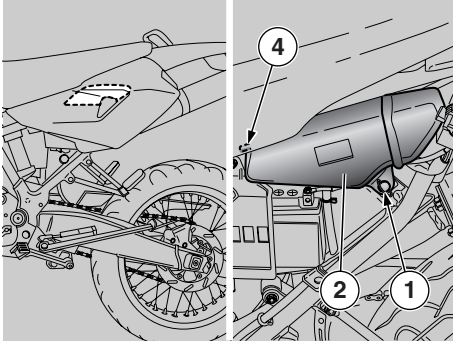
- ◆ Lenker ganz nach links einschlagen.
- ◆ Den Schlüssel auf "🔒" drehen.

#### **⚠ ACHTUNG**

Schlüssel drehen und Lenker gleichzeitig einschlagen.

- ◆ Den Schlüssel nach links drehen und den Lenker vorsichtig einschlagen, bis der Schlüssel in Stellung "🔒" positioniert ist.
- ◆ Den Schlüssel herausziehen.

Schlüsselstellung	Funktion	Schlüsselabzug
 Lenkschloß	Die Lenkung ist arretiert. Der Motor kann nicht gestartet, die Lichter können nicht eingeschaltet werden.	Der Schlüssel kann abgezogen werden.
	Der Motor kann nicht gestartet, die Lichter können nicht eingeschaltet werden.	Der Schlüssel kann abgezogen werden.
	Der Motor kann gestartet, die Lichter können eingeschaltet werden.	Der Schlüssel kann nicht abgezogen werden.



### ABLAGEFACH/BORDWERKZEUG

Das Ablage- / Bordwerkzeugfach befindet sich unter der linken Seitenverkleidung. Um es zu öffnen:

- ◆ Die linke Seitenverkleidung abnehmen, siehe pag. 58 (SEITENVERKLEIDUNGEN ABMONTIEREN).
- ◆ Die Schnellverschlusschraube (1) um eine viertel Drehung gegen den Uhrzeigersinn drehen.
- ◆ Das Fach (2) aus seiner Aufnahme nehmen.
- ◆ Den Verschluss des Fachs (3) nach hinten hin abziehen.

**WICHTIG** Beim erneuten Zusammenbau den Zentrierstift (4) korrekt einsetzen.

Bordwerkzeug (2):

- 1 Kunstledertasche
- 1 Inbus-Steckschlüssel 4 mm
- 1 Inbus-Steckschlüssel 5 mm
- 1 Inbus-Steckschlüssel 6 mm
- 1 Doppelmaulschlüssel 7 x 5,5 mm
- 1 Doppelmaulschlüssel 10 x 11 mm
- 1 Doppelmaulschlüssel 10 x 13 mm
- 1 Maulschlüssel 24 mm
- 1 Doppelsteckschlüssel 21 x 24 mm
- 1 Kreuz/Schnitt-Schraubendreher
- 1 Rohrverlängerung für Schraubendreher

**Max. zugelassenes Gewicht: 1,5 kg**

### SCHUTZHELMHAKEN

Wenn Sie das Fahrzeug abstellen, müssen Sie Ihren Schutzhelm nicht unbedingt mitnehmen; Sie können ihn am Haken befestigen.

#### **⚠ GEFAHR**

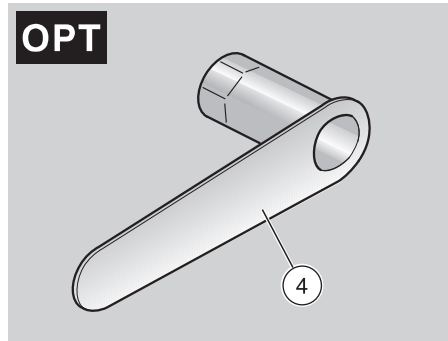
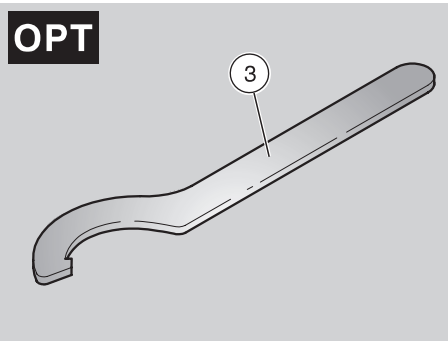
**Wenn der Schutzhelm am Fahrzeug befestigt ist, nicht fahren, um die Sicherheitsbedingungen während der Fahrt nicht zu beeinträchtigen.**

Den Schutzhelm wie folgt am Haken befestigen:

- ◆ Den Schlüssel einstecken (5).
- ◆ Den Schlüssel im Uhrzeigersinn drehen.
- ◆ Die Öse des Schutzhelms durch den Haken (6) hineinführen.
- ◆ Den Schlüssel im gegen den Uhrzeigersinn drehen.

#### **⚠ ACHTUNG**

**Prüfen, ob der Haken (6) korrekt geschlossen wurde.**



### SPEZIALWERKZEUG **OPT**

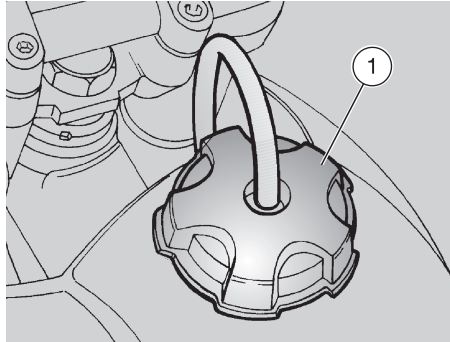
Zur Ausführung von bestimmten Operationen folgende Spezialwerkzeuge verwenden (beim **aprilia**-Vertragshändler erhältlich).

Werkzeug	Operationen	Seite
Hakenschlüssel mit Nase (3)	Einstellung Dämpfernutmutter hinten.	42
Sondersteckschlüssel (4)	Einstellung Kupplungsspiel	69

### KRAFTSTOFF

#### **⚠ GEFAHR**

Der Kraftstoff, der für den Antrieb der Explosionsmotoren verwendet wird, ist leichtentzündlich und kann unter Umständen auch explodieren. Es ist daher ratsam, an belüfteten Stellen und bei abgestelltem Motor Kraftstoff zu tanken und die ggf. notwendigen Wartungsarbeiten durchzuführen. Beim Betanken oder in der Nähe von Benzindampf nicht rauchen, auf jeden Fall den Kontakt mit offenen Flammen, Funken oder ähnlichem vermeiden, wodurch sich der Kraftstoff entzünden oder sogar explodieren könnte. Den Austritt von Benzin aus dem Kraftstoffbehälter vermeiden, denn das Benzin könnte sich beim Kontakt mit dem glühend heißen Motor entzünden. Falls versehentlich doch etwas Benzin austreten sollte, vor dem Starten des Motors prüfen, ob die Fläche vollkommen trocken ist; um die Kraftstoffbehälteröffnung darf auch kein Benzin vorhanden sein. Benzin dehnt sich unter Sonneneinstrahlung bzw. -wärme aus, deshalb den Kraftstoffbehälter niemals randvoll tanken. Nach dem Betanken den Verschlußdeckel sorgfältig zudrehen. Vermeiden Sie das Einatmen von Benzindampf, den Kontakt mit der Haut, die Aufnahme und die Umfüllung aus einem Behälter in einen anderen mittels



**DIE UMWELT NICHT MIT KRAFTSTOFF BELASTEN.**

**KRAFTSTOFF AUSSERHALB DER REICHWEITE VON KINDERN LAGERN.**

Nur bleifreies Benzin nach DIN 51607, Mindestoktanzahl 95 (N.O.R.M.) und 85 (N.O.M.M.) verwenden.

**FÜLLMENGE**

(inkl. Reservemenge): 11 ℓ

**RESERVEMENGE:**

1,3 ℓ (mechanische Reserve)

Um zu tanken:

- ♦ Den Schraubverschluß (1) herausdrehen.
- ♦ Tanken.

### SCHALTGETRIEBEÖL

Den Ölstand alle 4000 km prüfen, siehe Seite 60 (SCHALTGETRIEBEÖLSTAND PRÜFEN UND NACHFÜLLEN).

Das Getriebeöl am Ende des Einfahrens und anschließend alle 12000 km wechseln, siehe S. 61 (GETRIEBEÖLWECHSEL).

#### **⚠ ACHTUNG**

Verwenden Sie Markenöle vom Typ 75W-90, siehe Seite 88 (EMPFOHLENE SCHMIERSTOFFE).

#### **⚠ GEFAHR**

Das Öl kann schwere Hautschäden verursachen, wenn man täglich und für längere Zeit damit umgeht. Wir empfehlen Ihnen, Ihre Hände nach dem Umgang mit Öl gründlich zu waschen.

Die Umwelt nicht mit Öl belasten. Bringen Sie das Öl in einem abgeschlossenen Behälter zu der Tankstelle, wo Sie normalerweise das frische Öl kaufen, oder an eine Altölsammelstelle.

Bei Wartungsarbeiten empfiehlt sich der Gebrauch von Latex-Handschuhen.




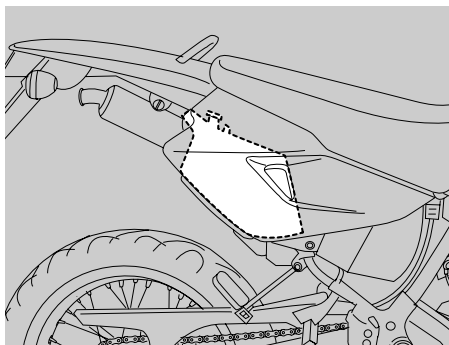


## FRISCHÖLBEHÄLTER

Den Frischölbehälter jede 500 km nachfüllen.

Das Fahrzeug ist mit einer Frischöl-Automatik ausgestattet, die zur Schmierung des Motors das Benzin mit dem Öl vermischt, siehe Seite 88 (EMPFOHLENE SCHMIERSTOFFE).

Wenn der Frischölbehälter auf Reserve ist, leuchtet die Frischölreserve-Kontrollleuchte "  " auf der Instrumenteneinheit auf, siehe Seite 15 (ZENTRALE INSTRUMENTENEINHEIT).

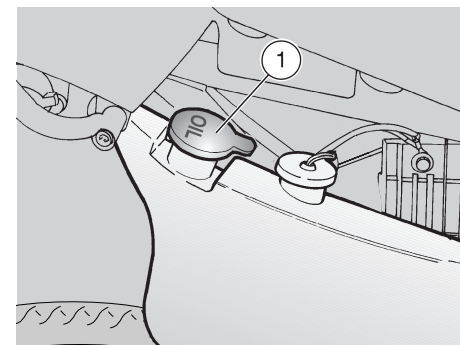


### GEFAHR

**Der Gebrauch des Fahrzeugs ohne Frischöl kann zu schweren Motorschäden führen.**

**Falls kein Öl mehr im Frischölbehälter vorhanden ist oder der Frischölschlauch entfernt wird, wenden Sie sich an Ihren **aprilia-Vertragshändler**, der die Entlüftung des Frischölbehälters für Sie ausführen wird.**

**Diese Operation ist unbedingt notwendig, denn das Vorhandensein von Luft in der Frischölanlage kann schwere Motorschäden verursachen.**



Frishölbehälter auffüllen:

- ♦ Die rechte Seitenverkleidung abnehmen, siehe pag. 58 (SEITENVERKLEIDUNGEN ABMONTIEREN).
- ♦ Den Verschlussdeckel (1) abnehmen.

TANKINHALT

(einschließlich Reserve): 1,25 ℓ

RESERVEMENGE: 0,5 ℓ

### GEFAHR

**Nach dem Umgang mit Öl die Hände gründlich waschen. Die Umwelt nicht mit Öl belasten.**

**ÖL AUSSERHALB DER REICHWEITE VON KINDERN LAGERN.**



## BREMSFLÜSSIGKEIT - Empfehlungen

### ⚠ ACHTUNG

Dieses Fahrzeug ist vorne und hinten mit Scheibenbremsen und getrennten Hydraulikkreisläufen ausgestattet. Die nachfolgenden Anweisungen beschreiben zwar nur eine der Bremsanlagen, gelten jedoch für beide Bremsanlagen.

### ⚠ GEFAHR

Plötzliche Spielveränderungen bzw. "schwammiger Widerstand" am Bremshebel sind auf mögliche Mängel am Hydrauliksystem zurückzuführen. Wenn Zweifel an der Zuverlässigkeit der Bremsanlage bestehen oder wenn die normalen Prüfkontrollen nicht durchgeführt werden können, ziehen Sie bitte Ihren **aprilia**-Vertragshändler zu Rate.

### ⚠ GEFAHR

Besonders nach Wartungs- oder Kontrollarbeiten prüfen, ob die Brems­scheiben öl- und fettfrei sind. Prüfen, ob die Bowdenzüge nicht verwickelt oder verschlissen sind.

Darauf achten, daß kein Wasser oder Staub versehentlich in die Bremsanlage eindringen.

Wenn Wartungsarbeiten am Hydraulikkreislauf notwendig sind, Latex-Handschuhe verwenden.

Die Bremsflüssigkeit kann Haut- und Augenreizungen verursachen.

Beim Kontakt mit der Bremsflüssigkeit, den betroffenen Körperteil sofort sorgfältig waschen. Falls die Flüssigkeit in die Augen geraten sollte, sofort einen Arzt aufsuchen.

Die Umwelt nicht mit Bremsflüssigkeit belasten.

**BREMSFLÜSSIGKEIT AUSSERHALB DER REICHWEITE VON KINDERN LAGERN.**

### ⚠ GEFAHR

Vorsicht! Bremsflüssigkeit kann Lack- oder Kunststoffoberflächen beschädigen.

## SCHEIBENBREMSEN

### ⚠ GEFAHR

Die Bremsen sind die wichtigsten Fahrzeugteile, die Ihre Sicherheit gewährleisten: Sie müssen daher immer perfekt funktionsfähig sein und vor jeder Reise geprüft werden.

Die Bremsflüssigkeit einmal im Jahr von Ihrem **aprilia**-Vertragshändler wechseln lassen.

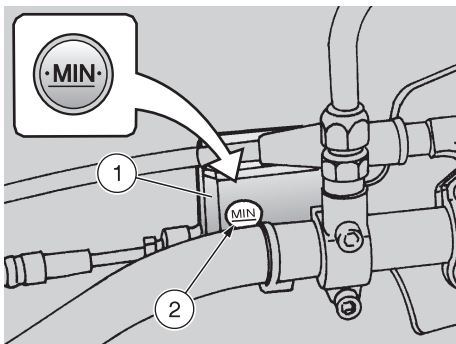
Beim Nachfüllen nur empfohlene Bremsflüssigkeiten verwenden, siehe Seite 88 (EMPFOHLENE SCHMIERSTOFFE).

Mit dem Bremsbeläge-Verschleiß sinkt auch der Bremsflüssigkeitsstand ab, um dem Verschleiß automatisch entgegenzuwirken.

Der vordere Bremsflüssigkeitsbehälter befindet sich in der Nähe des Vorderbremshebelanschlusses.

Der hintere Bremsflüssigkeitsbehälter befindet sich an der rechten Seite des Fahrzeuges vor dem Luftfilterkasten.

Den Bremsflüssigkeitsstand in den Bremsflüssigkeitsbehältern, siehe Seite 39 (VORDERADBREMSE), und Seite 40 (HINTERADBREMSE) sowie den Verschleiß der Bremsbeläge, siehe Seite 70 (BREMSBELÄGE AUF VERSCHLEISS PRÜFEN), regelmäßig prüfen.



## VORDERRADBREMSE

pag. 38 (BREMSFLÜSSIGKEIT - Empfehlungen) und (SCHEIBENBREMSEN).

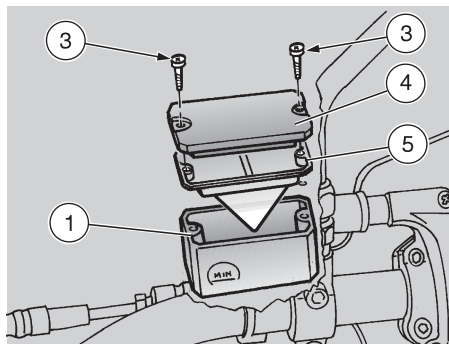
### KONTROLLE

#### ⚠ ACHTUNG

Das Fahrzeug auf ebenem und festem Boden aufstellen.

Um den Bremsflüssigkeitsstand zu prüfen:

- ◆ Das Fahrzeug auf den Ständer stellen.
- ◆ Den Lenker nach rechts einschlagen, so daß die im Behälter (1) enthaltene Bremsflüssigkeit parallel zu der auf dem Schauglas (2) vorhandenen Markierung "MIN" ist.
- ◆ Prüfen Sie, ob der Bremsflüssigkeitsstand im Behälter über der auf dem Schauglas (2) vorhandenen "MIN"-Markierung liegt.
- ◆ Wenn nicht, nachfüllen.



### NACHFÜLLEN

#### ⚠ GEFAHR

Es besteht die Gefahr, daß Bremsflüssigkeit ausfließt. Den Bremshebel nicht betätigen, wenn die Schrauben (3) locker sind oder wenn der Deckel des Bremsflüssigkeitsbehälters abgenommen wurde.

- ◆ Die zwei Schrauben (3) herausdrehen.
- ◆ Deckel (4) abnehmen.

#### ⚠ GEFAHR

Beim Nachfüllen, muß die Bremsflüssigkeit im Behälter parallel zum Behälterrand sein, damit sie nicht ausfließen kann.

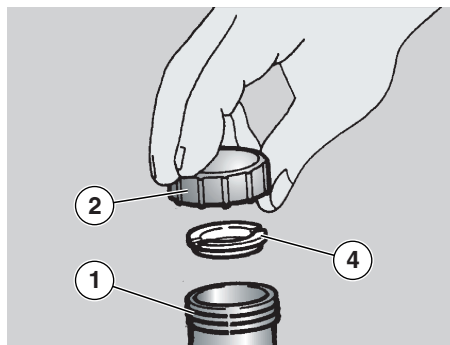
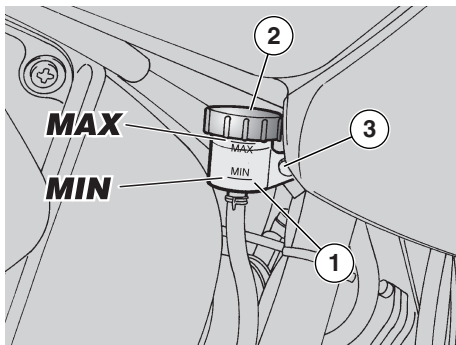
- ◆ Dichtung (5) abnehmen.
- ◆ Bremsflüssigkeitsbehälter bis zur kompletten Abdeckung des Schauglases mit frischer Bremsflüssigkeit auffüllen, siehe Seite 88 (EMPFOHLENE SCHMIERSTOFFE).



- ◆ Die Dichtung (5) wieder korrekt einsetzen.
- ◆ Den Deckel (4) wieder aufsetzen.
- ◆ Die zwei Schrauben (3) festziehen.

#### ⚠ GEFAHR

Prüfen Sie die Bremsen auf ihre Funktion. Falls notwendig, ziehen Sie Ihren **aprilia**-Vertragshändler zu Rate. Bei einem zu großen Bremshebelspiel, wenn die Bremselastizität zu groß ist oder falls Luftblasen vorhanden sein sollten, ziehen Sie Ihren **aprilia**-Vertragshändler zu Rate, denn eine Entlüftung der Bremsanlage könnte nötig sein.



## HINTERRADBREMSE

pag. 38 (BREMSFLÜSSIGKEIT - Empfehlungen) und (SCHEIBENBREMSEN).

### KONTROLLE

#### ⚠ ACHTUNG

Das Fahrzeug auf ebenem und festem Boden aufstellen.

- ◆ Das Fahrzeug aufrecht halten, damit die im Behälter (1) enthaltene Bremsflüssigkeit parallel zum Schraubverschluss (2) ist.
- ◆ Prüfen Sie, ob der Bremsflüssigkeitsstand im Behälter über der "MIN"-Markierung liegt.
- ◆ Wenn nicht, nachfüllen.

### NACHFÜLLEN

#### ⚠ GEFAHR

Es besteht die Gefahr, daß Bremsflüssigkeit herausfließt. Den Hinterradbremsehebel nicht betätigen, wenn der Verschluss des Bremsflüssigkeitsbehälters locker oder ausgedreht ist.

- ◆ Die Befestigungsschraube (3) lösen und den Bremsflüssigkeitsbehälter abnehmen, ohne diesen vom Schlauch der hinteren Bremsanlage zu lösen.
- ◆ Den Verschlussdeckel (2) herausdrehen und abnehmen.

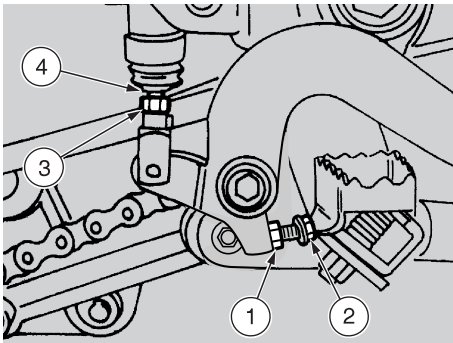
#### ⚠ ACHTUNG

Beim Nachfüllen muß die Bremsflüssigkeit im Behälter parallel zum Behälterrand sein (in Horizontalstellung), damit sie nicht ausgeschüttet werden kann.

- ◆ Dichtung (4) abnehmen.
- ◆ Den Bremsflüssigkeitsbehälter (1) mit Bremsflüssigkeit bis zum "MAX"-Stand mit einer Spritze nachfüllen, siehe Seite 88 (EMPFOHLENE SCHMIERSTOFFE).
- ◆ Die Dichtung (4) korrekt positionieren; den Deckel (2) wieder aufschrauben.
- ◆ Den hinteren Bremsflüssigkeitsbehälter mit Hilfe der Befestigungsschraube (3) befestigen, ohne die entsprechende Unterlegscheibe zu vergessen.

#### ⚠ GEFAHR

Prüfen Sie die Bremsen auf ihre Funktion. Falls notwendig, ziehen Sie Ihren **aprilia**-Vertragshändler zu Rate. Bei einem zu großen Bremshebelspiel, wenn die Bremselastizität zu groß ist oder falls Luftblasen im Kreislauf vorhanden sein sollten, ziehen Sie Ihren **aprilia**-Vertragshändler zu Rate, denn eine Entlüftung der Bremsanlage könnte notwendig sein.

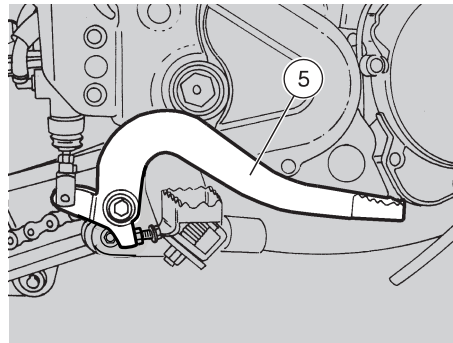


## HÖHENVERSTELLUNG DER HINTERRADBREMSE

Der Bremshebel wird in ergonomischer Stellung bei der Montage des Fahrzeuges angebracht.

Falls erforderlich kann der Bremshebel beliebig in der Höhe verstellt werden:

- ◆ Die Kontermutter (1) lockern.
- ◆ Die Bremseinstellschraube (2) ganz zudrehen.
- ◆ Die Kontermutter (3) auf den Pumpensteuerstab (4) aufschrauben.
- ◆ Den Pumpensteuerstab (4) ganz zuschrauben, dann um 3-4 Drehungen wieder herausdrehen.
- ◆ Die Bremseinstellschraube (2) herausdrehen und den Bremshebel (5) in die gewünschte Höhe verstellen.
- ◆ Die Bremseinstellschraube (2) mit der Kontermutter (1) sichern.

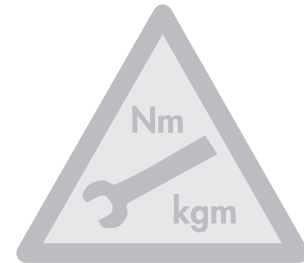


- ◆ Den Pumpensteuerstab (4) abschrauben und mit dem Pumpenkolben in Berührung bringen.
- ◆ Den Pumpensteuerstab wieder zudrehen, um ein Minimalspiel von  $0,5 \div 1$  mm zwischen Pumpensteuerstab (4) und Pumpenkolben zu gewährleisten.

### ⚠ GEFAHR

**Sicherstellen, dass zwischen dem Bremszylinder-Steuerstab (4) und dem Bremskolben Spiel vorhanden ist, um zu vermeiden, dass die Bremse durchgehend gezogen bleibt und es so zu einem vorzeitigen Verschleiß der Brems Elemente kommt.**

**Bremszylinder-Steuerstab und Bremskolben:  $0,5 \div 1$  mm.**

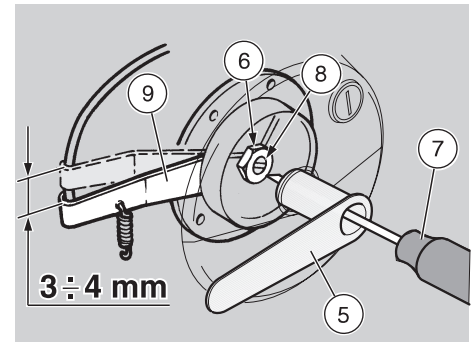
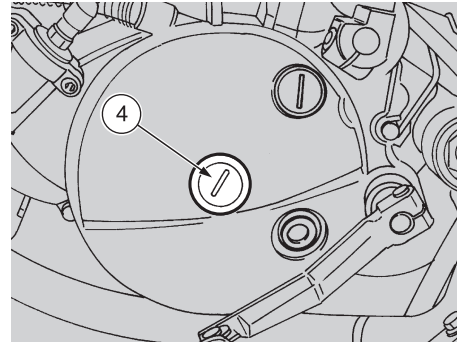
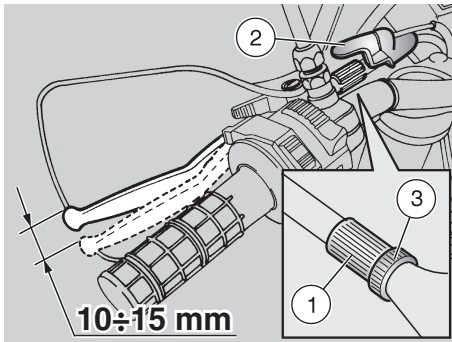


- ◆ Den Pumpensteuerstab mit der Kontermutter (3) sichern.

### ⚠ GEFAHR

**Prüfen Sie die Bremsen auf ihre Funktion. Falls notwendig, ziehen Sie Ihren aprilia-Vertragshändler zu Rate.**

**Nach der Einstellung prüfen, ob das Rad frei dreht, wenn die Bremse losgelassen wird.**



## KUPPLUNG EINSTELLEN

Die Kupplung einstellen, wenn der Motor stehenbleibt oder wenn sich das Fahrzeug mit betätigtem Kupplungshebel und eingeschaltetem Gang fortbewegt oder wenn die Kupplung "schlupft" und es zu einer Beschleunigungsverzögerung gegenüber der Motordrehzahl kommt.

Die kleinen Einstellungen können mit Hilfe der Einstellschraube (1) ausgeführt werden:

- ◆ Die Schutzkappe (2) abziehen.
- ◆ Die Mutter (3) lockern, indem Sie sie aufschrauben.
- ◆ Die Einstellschraube (1) drehen, bis das Spiel am Ende des Kupplungshebels etwa 10÷15 mm beträgt (siehe Abbildung).
- ◆ Die Mutter (3) festziehen, indem Sie sie herausdrehen und die Einstellschraube (1) blockieren.
- ◆ Das Spiel am Ende des Kupplungshebels prüfen.
- ◆ Die Schutzkappe (2) wieder in Position bringen.

Falls die Einstellschraube (1) ganz herausgedreht ist oder das korrekte Spiel nicht eingestellt werden kann, folgende Arbeitsschritte durch-

führen:

- ◆ Die Schutzkappe (2) abziehen.
- ◆ Die Mutter (3) ganz auf der Einstellschraube (1) bis zum Anschlag aufschrauben.
- ◆ Die Einstellschraube (1) bis zum Anschlag aufschrauben.
- ◆ Den Verschlussdeckel (4) mit einem Schnitt-Schraubendreher (oder einer Münze) herausdrehen und entfernen.

## ⚠ ACHTUNG

**Den Sonderschlüssel (5) kann man bei den aprilia-Vertragshändlern bekommen.**

- ◆ Den Sonderschlüssel (5) einstecken und die Innenmutter (6) lösen.
- ◆ Den Schnitt-Schraubendreher (7) in den Sonderschlüssel (5) hineinstecken und die Einstellschraube (8) ganz aufschrauben.
- ◆ Die Einstellschraube (8) um 1/2 Umdrehung lösen, die einem Spiel des Hebels (9) von 3-4 mm entspricht.
- ◆ Die Einstellschraube (8) mittels des Schraubendrehers (7) in dieser Position halten, den Sonderschlüssel (5) betätigen und die Innenmutter (6) festziehen.
- ◆ Den Verschlussdeckel (4) wieder aufschrau-

ben.

- ◆ Das Spiel am Ende des Bremshebels prüfen (10÷15 mm).
- ◆ Den Motor starten.
- ◆ Die Kupplung betätigen und den ersten Gang einschalten. Prüfen, ob der Motor stehenbleibt oder das Fahrzeug sich fortbewegt oder die Kupplung während der Beschleunigung oder beim Fahren "schlupft".

## ⚠ GEFAHR

**Wenn die Einstellung nicht korrekt vorgenommen werden kann oder die Kupplung nicht richtig funktioniert, wenden Sie sich an Ihren aprilia-Vertragshändler.**

## ⚠ ACHTUNG

**Prüfen, ob das Kupplungskabel nicht beschädigt ist. Es darf keine Quetschungen oder Verschleißstellen aufweisen.**

- ◆ Das Kupplungskabel regelmäßig mit einem geeigneten Schmiermittel einschmieren, siehe Seite 88 (EMPFOHLENE SCHMIERSTOFFE), um einen vorzeitigen Verschleiß und Korrosion zu verhindern.

## REIFEN

Das Fahrzeug ist mit Luftschlauchreifen ausgestattet.

### GEFAHR

Den Reifenluftdruck bei Umgebungstemperatur regelmäßig prüfen, siehe Seite 85 (TECHNISCHE DATEN).

Warme Reifen beeinträchtigen das Meßergebnis.

Prüfen Sie den Reifenluftdruck besonders vor und nach jeder langen Reise.

Bei zu hohem Luftdruck werden die Bodenunebenheiten nicht abgefangen und auf den Lenker übertragen.

Das Ergebnis: Beeinträchtigung des Fahrkomforts und der Stabilität in den Kurven.

Umgekehrt sind die Reifenseiten bei nichtausreichendem Luftdruck einem höheren Druck ausgesetzt.

In diesem Fall könnte der Reifen aus den Felgen rutschen oder sich sogar davon ablösen, was ein Schleudern des Fahrzeugs zur Folge haben könnte.

Bei sehr plötzlichen Bremsungen könnten die Reifen aus den Felgen heraustreten. In den Kurven könnte das Fahrzeug ins Schleudern geraten.

Prüfen Sie die Oberfläche und den Verschleißzustand der Reifen: Reifen in schlechtem Zustand weisen eine niedrigere Bodenhaftung auf und beeinträchtigen die Lenkbarkeit des Fahrzeugs.

Bei Verschleißerscheinungen oder wenn auf der Lauffläche ein mehr als 5 mm breites Loch vorhanden ist, muß das Fahrzeug neu bereift werden.

Nach jeder Reifenreparatur die Reifen auswuchten. Nur Reifengrößen nach Werkvorschrift verwenden, siehe Seite 85 (TECHNISCHE DATEN).

Auch Ventilkappen müssen vorhanden sein, sie verhindern einen plötzlichen Luftdruckverlust.

Wechsel-, Reparatur-, Wartungs- und Auswuchtungsarbeiten sind sehr wichtig und sollten daher mit angemessenen Werkzeugen und gewissenhaft ausgeführt werden.

Wenden Sie sich daher an Ihren **aprilia-**Vertragshändler oder an einen Reifenfachmann.

Neue Reifen können einen Schmierfilm aufweisen; fahren Sie daher für einige Kilometer vorsichtig.

Reifen nicht mit ungeeigneten Mitteln einschmieren.

Wenn die Reifen alt sind, können sie hart werden und die Straßenhaltung beeinträchtigen, auch wenn sie nicht vollständig verschlissen sind.

In diesem Fall die Reifen unbedingt auswechseln.



## KÜHLMITTEL

### ⚠ GEFAHR

Verwenden Sie das Fahrzeug nicht, wenn der Kühlmittelstand unter der Minimum-Markierung liegt.

**WICHTIG** Wartungsarbeiten in auf die Hälfte verkürzten Abständen durchführen, wenn das Fahrzeug in regnerischen, staubigen Gebieten oder auf unebenen Geländen bzw. für den sportlichen Einsatz benutzt wird.

Vor der Abfahrt den Kühlmittelstand prüfen, siehe Seite 45 (PRÜFEN UND NACHFÜLLEN). Das Kühlmittel alle zwei Jahre durch einen Concessionario Ufficiale aprilia wechseln lassen.

### ⚠ GEFAHR

Kühlmittel ist schädlich, wenn es eingenommen wird.

Auf Haut oder Augen kann das Kühlmittel Entzündungen verursachen.

Wenn das Kühlmittel mit der Haut oder den Augen in Kontakt kommt, die Stellen mit reichlich Wasser auswaschen und einen Arzt aufsuchen.

Wenn Kühlmittel eingenommen wurde, Brechreiz auslösen, Mund und Hals mit reichlich Wasser ausspülen und sofort einen Arzt aufsuchen.

**KÜHLMITTEL AUSSERHALB DER REICHWEITE VON KINDERN LAGERN.**

### ⚠ GEFAHR

Das Kühlmittel nicht auf die glühend heißen Motorteile schütten, denn es könnte sich entzünden und unsichtbare Flammen bewirken.

Bei Wartungsarbeiten empfiehlt sich der Gebrauch von Latex-Handschuhen.

Zur Erneuerung des Kühlmittels wenden Sie sich an Ihren **aprilia-Vertragshändler**.

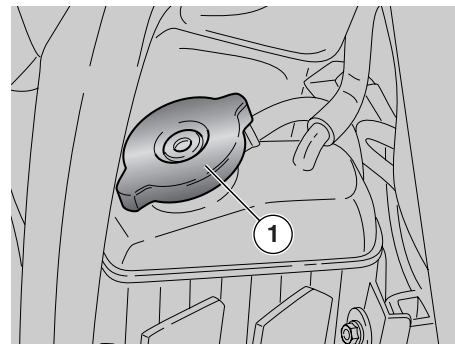
Die Kühlmittellösung weist ein Mischverhältnis von 50% Wasser und 50% Frostschutzmittel auf.

Dieses Mischverhältnis ist für die meisten Betriebstemperaturen geeignet und bietet eine gute Korrosionsbeständigkeit.

Es empfiehlt sich, das gleiche Mischverhältnis auch im Sommer beizubehalten: die Verdunstung wird damit geringer und auch die Notwendigkeit, öfters nachzufüllen, wird reduziert.

Auch die Steinsalzablagerungen, die durch ein Verdunsten des Wassers in dem Kühler verursacht werden, verringern sich und die Wirksamkeit des Kühlsystems bleibt erhalten.

Falls die Außentemperatur unter 0°C absinkt, prüfen Sie das Kühlsystem öfters und füllen Sie ggf. mehr Frostschutzmittel im maximalen Mischverhältnis von 60% auf.

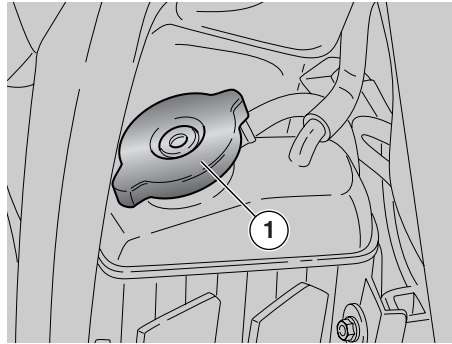
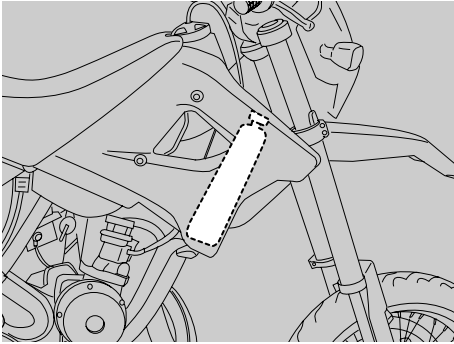


Verwenden Sie destilliertes Wasser, um den Motor nicht zu beschädigen.

### ⚠ GEFAHR

Der Kühlerverschlußdeckel darf keineswegs bei betriebswarmem Motor abgenommen werden, weil die Kühlflüssigkeit unter Druck steht und sehr heiß ist.





## PRÜFEN UND NACHFÜLLEN

### **⚠ GEFAHR**

**Die Kontrolle und das Nachfüllen bei kaltem Motor ausführen.**

- ♦ Den Motor abstellen und abkühlen lassen.

### **⚠ ACHTUNG**

**Das Fahrzeug auf festem und ebenem Boden aufstellen.**

- ♦ Das Fahrzeug mit beiden Rädern auf dem Boden aufrecht halten.
- ♦ Den Kühlerschlußdeckel (1) gegen den Uhrzeigersinn um eine Raste drehen.
- ♦ Einige Sekunden auf die völlige Entlüftung des Kühlmittelkreislaufes warten.
- ♦ Den Kühlerschlußdeckel (1) wieder gegen den Uhrzeigersinn drehen und entfernen.
- ♦ Prüfen, ob die Kühlerplatten mit Kühlmittel ganz bedeckt sind.
- ♦ Falls erforderlich mit Kühlmittel nachfüllen, siehe Seite 88 (EMPFOHLENE SCHMIERSTOFFE), bis die Kühlerplatten ganz bedeckt sind.

### **⚠ GEFAHR**

**Diesen Stand nie überschreiten, sonst wird das Kühlmittel bei laufendem Motor heraustreten.**

### **⚠ GEFAHR**

**Kühlmittel ist schädlich, wenn es eingenommen wird. Auf Haut oder Augen kann das Kühlmittel Entzündungen verursachen. Keine Finger bzw. Gegenstände hineinführen, um das Vorhandensein von Kühlmittel festzustellen.**

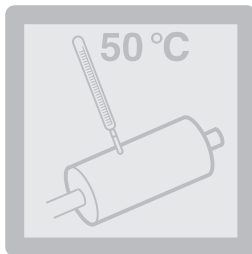
### **⚠ ACHTUNG**

**Der Flüssigkeit keine Zusatzstoffe oder sonstige Mittel begeben. Falls ein Trichter o.ä. verwendet wird, ist die perfekte Sauberkeit sicherzustellen.**

- ♦ Den Kühlerschlußdeckel (1) wieder anbauen.

### **⚠ GEFAHR**

**Bei einem übermäßigen Verbrauch oder einer Entleerung des Ausgleichbehälters, das Kühlsystem auf Undichtigkeiten prüfen. Lassen Sie die Reparaturen von Ihrem aprilia-Vertragshändler vornehmen.**



## SCHALLDÄMPFER

### **⚠ GEFAHR**

Das Fahrzeug nicht in der Nähe von **Gestrüpp** oder an Orten, die für Kinder zugänglich sind, parken, da der Schalldämpfer sich während des Betriebes stark erhitzt. Aus diesem Grund ist höchste Vorsicht geboten und jeglicher Kontakt mit dem Schalldämpfer, bevor dieser nicht völlig abgekühlt ist, zu vermeiden.

Das Fahrzeug ist mit einem Schalldämpfer mit Metallkatalysator des Typs "doppelt wirkend mit Platin-Rodium Beschichtung" ausgestattet.

Diese Vorrichtung hat die Aufgabe das CO (Kohlendioxid) und die HC (unverbrannten Wasserstoffe), die in den Abgasen vorhanden sind, zu oxidieren und jeweils in Kohlendioxid bzw. Wasserdampf zu verwandeln.

Außerdem ermöglicht die hohe Temperatur, die durch die katalytische Reaktion in den Abgasen erreicht wird, die Ölpartikel zu verbrennen, folglich den Schalldämpfer sauber zu halten und die Abgastrübung erheblich zu reduzieren.

Für einen korrekten und dauerhaften Betrieb des Katalysators und um mögliche Verschmutzungen des Wärmeaggregats und des Auslasses zu vermeiden, sollte man keine langen Strecken bei konstant niedriger Motordrehzahl fahren.

Es genügt, solche Fahrten häufig mit Fahrten bei leicht erhöhter Drehzahl des Motors abzuwechseln, sei es auch für wenige Sekunden.

Obiger Hinweis nimmt bei jedem Kaltstart des Motors besondere Bedeutung an; um die Drehzahl zu erreichen, die das Einsetzen der katalytischen Reaktion ermöglicht, muß man sich in diesem Fall nur vergewissern, ob die Temperatur der Kühlflüssigkeit mindestens 50°C erreicht hat, was im allgemeinen wenige Sekunden nach dem Starten geschieht.

### **⚠ GEFAHR**

**Verwenden Sie kein bleihaltiges Benzin: es zerstört den Katalysator.**

## BEDIENUNGSHINWEISE

### GEFAHR

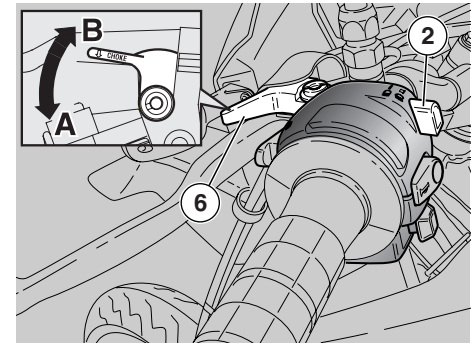
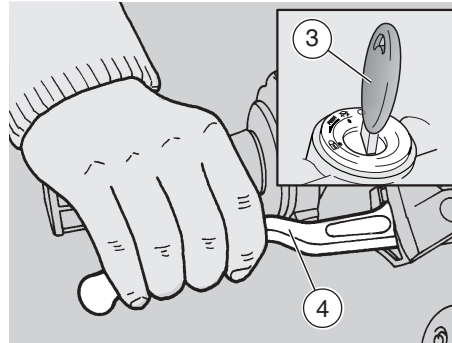
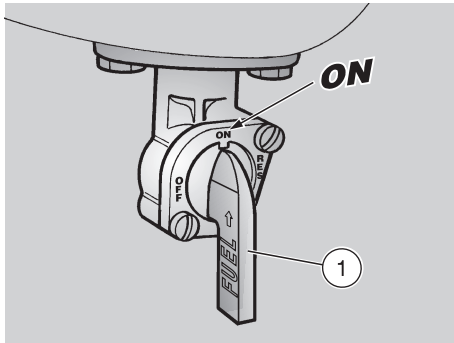
Bevor Sie das Fahrzeug starten, führen Sie immer eine Sicherheitskontrolle durch (siehe "TABELLE DER SICHERHEITSKONTROLLEN"), um schwere Schäden am Fahrzeug und/oder an Personen zu vermeiden.

Ziehen Sie sofort Ihren **aprilia**-Vertragshändler zu Rate, wenn Sie nicht verstehen, wie etwas funktioniert, oder wenn Sie Betriebsstörungen bemerken bzw. vermuten.

Eine Kontrolle ist sehr schnell ausgeführt und die daraus entstehende Sicherheit ist erheblich.

## SICHERHEITSKONTROLLEN

Teil	Kontrollen	Seite
Vordere und hintere Scheibenbremsen	Funktionstüchtigkeit, Handbremshebelspiel, Bremsflüssigkeitsstand, ggf. vorhandene Undichtigkeiten und Bremsbelägeverschleiß prüfen. Ggf. Bremsflüssigkeit nachfüllen.	38-39-40-70
Gasgriff	Prüfen Sie, ob sich der Gasgriff leicht auf- und zudrehen läßt und ob man ihn in allen Stellungen des Lenkers drehen kann. Ggf. einstellen und/oder schmieren.	71
Frischöl / Schaltgetriebeöl	Prüfen und/oder ggf. nachfüllen.	36-37-60-61
Räder/Reifen	Reifenoberfläche, -druck, -verschleiß, -beschädigungen prüfen.	43
Bremshebel	Prüfen, ob sie gut gleiten. Ggf. Gelenkpunkte schmieren und Hebelspiel einstellen.	39-40
Kupplung	Das Kupplungshebelspiel muß etwa 10 mm betragen. Die Kupplung muß einwandfrei funktionieren und nicht schlupfen.	42
Lenkrohr	Prüfen Sie, ob die Drehung gleichmäßig, fließend und ohne Spiel bzw. Lockerungen erfolgt.	—
Seitenständer	Prüfen, ob er gut gleitet. Die Federspannung. Die Federspannung muß das Zurückklappen des Ständers in die Ausgangsposition ermöglichen. Ggf. Gelenkpunkte und Kupplungen schmieren.	77
Befestigungselemente	Prüfen, ob die Befestigungselemente nicht locker sind. Ggf. einstellen oder festschrauben.	—
Treibkette	Das Spiel prüfen.	66-67
Kraftstoffbehälter	Kraftstoffstand prüfen, ggf. nachtanken. Ggf. vorhandene Undichtigkeiten oder Einschließungen des Kreislaufs prüfen.	36-82
Kühlmittel	Den Pegel kontrollieren	44-45
Lichter, Kontrolleuchten, Signalhorn und elektrische Vorrichtungen	Funktionsfähigkeit prüfen. Ggf. die Glühbirnen wechseln oder die Betriebsstörung beheben.	78÷81



## STARTEN DES MOTORS

### ⚠ GEFAHR

Keine Gegenstände in die Cockpitverkleidung legen (zwischen dem Lenker und der Instrumenteneinheit), um die Drehung des Lenkers und die Sicht auf der Instrumenteneinheit nicht zu hindern.

**WICHTIG** Vor Anlassen des Motors, das Kapitel "Sicheres Fahren" gründlich durchlesen, siehe Seite 5 (SICHERES FAHREN).

### ⚠ GEFAHR

Abgase enthalten Kohlenmonoxyd, welches sehr schädlich ist, und dürfen nicht eingeatmet werden. Starten Sie den Motor nicht in geschlossenen bzw. nicht ausreichend belüfteten Räumen. Das Nichtbeachten dieser Anweisungen kann Bewußtlosigkeit und sogar Tod durch Ersticken zur Folge haben.

- ◆ Das Fahrzeug auf den Ständer positionieren.
- ◆ Sich an die linke Seite des Fahrzeuges stellen.

Oder:

- ◆ Den Ständer zurückklappen.
- ◆ Das Fahrzeug besteigen.

Dann:

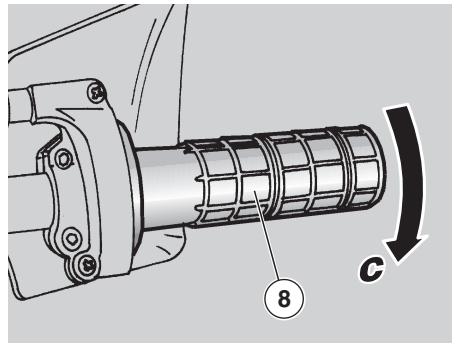
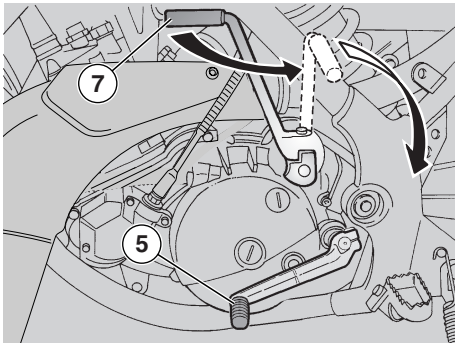
- ◆ Den Kraftstoffhebel (1) auf "ON" drehen.
- ◆ Prüfen, ob das Abblendschalter (2) sich in Stellung "☞" befindet.
- ◆ Den Schlüssel (3) drehen und den Zündschalter auf "O" stellen.
- ◆ Jetzt soll auf der Instrumenteneinheit:
  - die rote Frischölreserve-Kontrollleuchte "☞" leuchten, siehe Seite 15 (ZENTRALE INSTRUMENTENEINHEIT).

- ◆ Das Vorderrad beim Betätigen des Vorderrad-Bremshebels (4) blockieren.
- ◆ Den Schalthebel (5) in Neutralstellung positionieren (die grüne Lampe "N" leuchtet).
- ◆ Beim Kaltstarten des Motors muß der Kaltstarthebel "↘" (6) gegen den Uhrzeigersinn gedreht werden (**Pos. A**).
- ◆ Das Startpedal (7) nach außen drehen.

### ⚠ GEFAHR

**Das Startpedal bei laufendem Motor nicht betätigen.**

- ◆ Das Startpedal (7) kräftig betätigen und sofort loslassen. Diesen Schritt wiederholen, bis der Motor gestartet ist.
- ◆ Den Vorderrad-Bremshebel (4) betätigt halten und bis vor der Abfahrt kein Gas geben.



- ◆ Den Gasdrehgriff (8) leicht drehen und gleichzeitig das Startpedal (7) mehrmals kräftig betätigen und sofort loslassen.

#### Wenn der Motor anspringt

- ◆ Den Gasdrehgriff (8) loslassen.
- ◆ Den Kaltstarthebel "↖" (6) im Uhrzeigersinn drehen (**Pos. B**).

Falls die min. Motordrehzahl nicht stabil ist, den Gasdrehgriff (8) durch kleine und wiederholte Umdrehungen betätigen.

#### Wenn der Motor nicht anspringt

Wenn der Motor nicht anspringt, einige Sekunden warten und die Starthinweise erneut ausführen.

#### STARTEN NACH LÄNGEREM STILLSTAND

Wenn das Fahrzeug lange Zeit nicht verwendet wurde, den Kickstarter (7) einige Male entschieden betätigen, ohne den Gasdrehgriff zu betätigen, damit der Kraftstoffzuführungskreis sich füllen kann.

Um den Motor anzulassen, leicht Gas geben und die Starthinweise ausführen.

#### **⚠ GEFAHR**

**Bei kaltem Motor nicht abrupt starten. Um umweltschädliche Emissionen und den Kraftstoffverbrauch einzuschränken, empfiehlt es sich den Motor zu erwärmen und die ersten Kilometer langsam zu fahren.**

- ◆ Wenn der Motor warm ist, den Kaltstarthebel "↖" (6) im Uhrzeigersinn (**Pos. B**) drehen.

#### Starten des überfluteten Motors

Falls die Starthinweise nicht richtig ausgeführt wurden oder zuviel Kraftstoff in den Saugleitungen vorhanden ist, könnte der Motor überflutet werden.

In diesem Fall wie folgt vorgehen:

- ◆ Die ersten zwölf Schritte der Starthinweise durchführen.
- ◆ Den Gasdrehgriff (8) ganz drehen (**Pos. C**).

#### **⚠ GEFAHR**

**Das Startpedal bei laufendem Motor nicht betätigen.**

- ◆ Das Startpedal (7) mehrmals kräftig betätigen und sofort loslassen.

#### Kalt starten

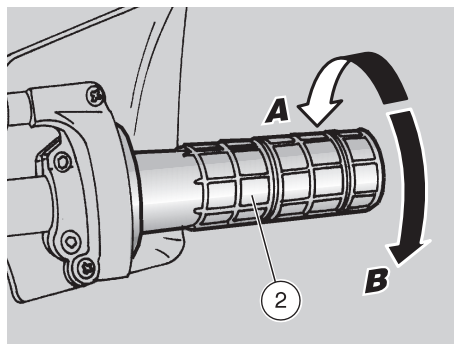
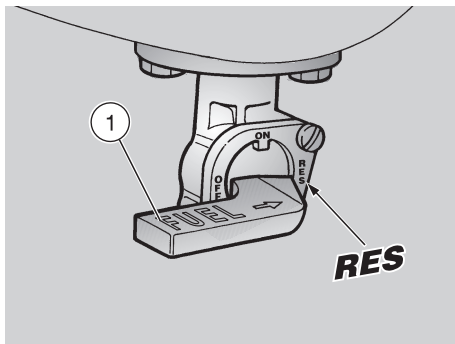
Bei niedrigen Umgebungstemperaturen (bei oder unter Null) könnten Startschwierigkeiten auftreten.

In einem solchen Fall:

- ◆ Den Kaltstarthebel "↖" (6) gegen den Uhrzeigersinn drehen (**Pos. A**).

#### **⚠ GEFAHR**

**Das Startpedal bei laufendem Motor nicht betätigen.**



## ANFAHREN UND FAHREN

### ⚠️ GEFAHR

Keine Gegenstände in die Cockpitverkleidung legen (zwischen dem Lenker und der Instrumenteneinheit), um die Drehung des Lenkers und die Sicht auf der Instrumenteneinheit nicht zu hindern.

**WICHTIG** Vor Anlassen des Motors, das Kapitel "Sicheres Fahren" gründlich durchlesen, siehe Seite 5 (SICHERES FAHREN).

Wenn während der Fahrt die "normale" Kraftstoffmenge verbraucht ist, den Kraftstoffhahnhebel (1) auf "RES" stellen, um die Kraftstoff-Reserve einzuschalten.

Reservemenge: 1,3 ℓ (mechanische Reserve).

### ⚠️ ACHTUNG

In diesem Fall Kraftstoff sobald wie möglich nachfüllen, siehe pag. 36

(KRAFTSTOFF).

### ⚠️ GEFAHR

Wenn Sie ohne Sozius fahren, prüfen Sie, ob die Sozius-Fußrasten hochgeklappt sind. Während der Fahrt die Handgriffe fest anfassen und die Füße auf den Fußrasten halten.

**WÄHREND DER FAHRT NIE ANDERE SITZPOSITIONEN EINNEHMEN.**

Wenn Sie einen Sozius haben, erklären Sie ihm wie er sich verhalten soll, um Probleme beim Fahren zu vermeiden.

**Anfahren:**

- ♦ Die Neigung der Rückspiegel richtig einstellen.

### ⚠️ GEFAHR

Machen Sie sich mit dem Gebrauch der Rückspiegel bei stillstehendem Fahrzeug vertraut.

- ♦ Den Motor anlassen, siehe Seite 48 (STARTEN DES MOTORS)
- ♦ Die ersten Kilometer langsam fahren, um den Motor zu erwärmen.
- ♦ Mit Gasdrehgriff (2) in **Position A** und Motor im Leerlauf, den Kupplungshebel (3) betätigen.
- ♦ Den ersten Gang einschalten, dabei den Schalthebel (4) nach unten drücken.
- ♦ Den Bremshebel (beim Starten betätigt) loslassen.

### ⚠️ GEFAHR

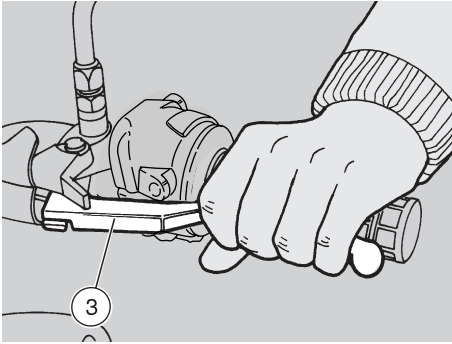
Beim Losfahren den Kupplungshebel nicht plötzlich loslassen, damit der Motor nicht stehenbleibt und das Fahrzeug nicht "aufbockt". Wenn Sie den Kupplungshebel loslassen, nicht plötzlich oder zu viel Gas geben, damit die Kupplung nicht "schlupft" (wenn der Kupplungshebel langsam losgelassen wird) oder das Vorderrad sich nicht aufbäumt (wenn der Kupplungshebel schnell losgelassen wird).

- ♦ Den Kupplungshebel (3) langsam loslassen und leicht Gas geben (Gasdrehgriff (2) auf **Pos. B**). Das Fahrzeug wird sich langsam in Gang setzen.

### ⚠️ GEFAHR

Die empfohlene Drehzahl und die zulässigen Geschwindigkeiten nicht überschreiten, siehe Seite 37 (EINFAHREN).

- ♦ Die Geschwindigkeit erhöhen, dabei durch den Gasdrehgriff (2) Gas leicht geben (**Pos. B**), ohne die empfohlene max. Drehzahl bzw. zulässige Geschwindigkeit zu überschreiten, siehe Seite 37 (EINFAHREN).

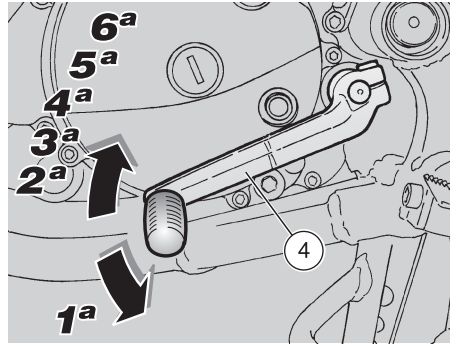


Den zweiten Gang einschalten:

### ⚠ GEFAHR

**Den Vorgang schnell ausführen. Das Fahrzeug nicht mit einer zu niedrigen Drehzahl fahren.**

- ♦ Gas wegnehmen (Gasdrehgriff (2) auf **Pos. A**), den Kupplungshebel (3) betätigen und den Schalthebel (4) anheben. Den Kupplungshebel (3) loslassen und Gas geben.
- ♦ Die letzten beiden Schritte ausführen und die höheren Gänge einschalten.



In folgenden Fällen ist ein Zurückschalten notwendig:

- ♦ Bei Talfahrten und beim Bremsen, um die Bremswirkung durch die Verdichtung des Motors zu erhöhen.
- ♦ Bei Bergfahrten, wenn der eingeschaltete Gang nicht der Geschwindigkeit entspricht (hoher Gang, niedrige Geschwindigkeit) und die Drehzahl des Motors sinkt.

### ⚠ GEFAHR

**Jeweils einen Gang zurückschalten. Ein gleichzeitiges Zurückschalten mehrerer Gänge kann zur Überschreitung der Höchstdrehzahl führen (Überdrehzahl). Vor und während des Zurückschaltens Gas wegnehmen, um eine Überdrehzahl zu vermeiden.**

Zurückschalten:

- ♦ Den Gasdrehgriff (2) zurückdrehen (**Pos. A**).
- ♦ Wenn nötig, die Bremshebel leicht betätigen und die Geschwindigkeit des Fahrzeugs reduzieren.
- ♦ Den Kupplungshebel (3) betätigen und den Schalthebel (4) senken, um einen niedrigeren Gang einzuschalten.
- ♦ Die Bremshebel loslassen.
- ♦ Den Kupplungshebel loslassen und leicht Gas geben.

### ⚠ GEFAHR

**Wenn die Frischölreserve-Kontrollleuchte "☞" während des normalen Motorbetriebs aufleuchtet, ist der Frischölbehälter auf Reserve. In diesem Fall Frischöl nachfüllen, siehe Seite 37 (FRISCHÖLBEHÄLTER).**



### **⚠ GEFAHR**

Drehen Sie den Gasgriff nicht ständig vor und zurück, das Fahrzeug könnte außer Kontrolle geraten. Beim Bremsen Gas wegnehmen und beide Bremsen betätigen, um eine gleichmäßige Verzögerung zu erzielen; dabei den Druck auf beide Bremshebel gefühlvoll dosieren.

Wenn Sie nur die vordere oder die hintere Bremse betätigen, wird die Bremskraft erheblich verringert, ein Rad könnte sogar blockieren mit konsequentem Verlust der Reifengriffigkeit.

Wenn Sie bergauf bremsen, nehmen Sie das Gas ganz weg und betätigen Sie nur die Bremsen, um das Fahrzeug stabil zu halten. Das Fahrzeug nicht mit dem Motor stillhalten, um die Kupplung nicht zu überhitzen.

### **⚠ GEFAHR**

Beim Anfahren einer Kurve verringern Sie die Geschwindigkeit oder bremsen Sie, dann fahren Sie mit niedriger und gleichbleibender, evtl. mit leicht ansteigender Geschwindigkeit in die Kurve.

Vermeiden Sie es, in der Kurve zu bremsen, damit das Fahrzeug nicht ins Schleudern kommt.

Wenn Sie bei Gefällstrecken zu oft bremsen, erhitzen sich die Bremsbeläge, was einen Verlust der Bremswirksamkeit zur Folge haben kann.

Nützen Sie die Verdichtung des Motors aus und schalten Sie zurück.

Dabei betätigen Sie abwechselnd beide Bremsen. Bergab niemals mit ausgeschaltetem Motor fahren.

### **⚠ GEFAHR**

Achten Sie auf Hindernisse und auf die Straßenoberfläche. Vorsicht beim Fahren auf gewölbten Straßen, Schienen, Kanaldeckeln, Straßenmarkierungen, Metallplatten bei Bauarbeiten: sie können bei Regen sehr rutschig werden. Fahren Sie daher sehr vorsichtig darauf und vermeiden Sie Schräglagen.

Zeigen Sie die Fahrtrichtungsänderungen stets vorzeitig durch Betätigen der Blinker an und vermeiden Sie jedes plötzliche oder gefährliche Lenken.

Nach erfolgter Fahrtrichtungsänderung die Blinker sofort ausschalten.

Bei Überholung oder Überholtwerden mit größter Vorsicht handeln.

Die bei Regen durch große Fahrzeuge verursachten Wasserwolken verringern die Sicht und durch Luftverdrängung kann das Fahrzeug außer Kontrolle geraten.



## EINFAHREN

Die Leistung und Lebensdauer Ihres Fahrzeugs wird durch vernünftiges Einfahren wesentlich beeinflusst.

In der Einlaufphase eignet sich am besten ein kurvenreiches und/oder leicht hügeliges Gelände, wo Aufhängungen und Bremsen wirksamer einlaufen.

Während der Einfahrt die Fahrgeschwindigkeit ändern. Auf diese Weise werden die Motorteile "belastet" und dann wieder "entlastet" und die Motorteile abgekühlt. Es ist zwar wichtig, die Motorteile während der Einfahrt zu beanspruchen, Sie sollten damit jedoch nicht übertreiben.

## ⚠ ACHTUNG

**Erst nach den ersten 1500 km Einfahrt erzielt man die besten Leistungen.**

Folgende Hinweise beachten:

- ◆ Geben Sie bei niedriger Motordrehzahl, sowohl beim Einfahren als auch später, nie voll Gas.
- ◆ Vermeiden Sie bis Kilometerstand 100 jedes plötzliche und verlängerte Bremsen. Die Bremsbeläge müssen ebenfalls erst einlaufen, um ihre günstigsten Reibwerte zu erreichen.
- ◆ Während der ersten 800 km, den Gasdrehgriff nie mehr als bis zur Hälfte öffnen.

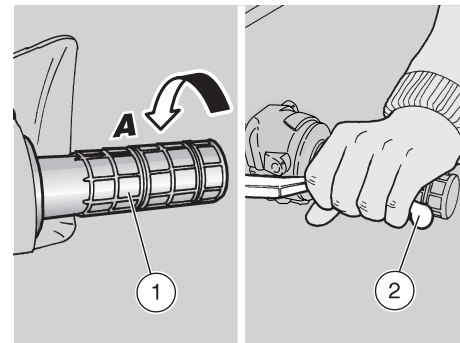
## ⚠ GEFAHR

**Nach 1000 km Fahrt ist die erste Inspektion erforderlich, die am Ende der Einlaufphase den Anweisungen des Wartungsplans entsprechend ausgeführt werden muß, siehe Seite 56 (WARTUNGSPLAN). Dies ist notwendig, um sich und andere nicht in Gefahr zu bringen und um das Fahrzeug nicht zu beschädigen.**

- ◆ Zwischen 800 und 1500 km wird ein abwechslungsreicherer Fahrstil empfohlen. Die Geschwindigkeit variieren und den Gasgriff nur kurz voll aufdrehen, um eine bessere Passung der Komponenten zu gewährleisten. Den Gasdrehgriff nicht mehr als 3/4 aufdrehen
- ◆ Nach den ersten 1500 km Fahrt kann man vom Motor höhere Leistungen fordern. Die Höchstgeschwindigkeiten, die auf der Tabelle angeführt sind, sollten ohnehin nicht überschritten werden und der Motor sollte nicht über der max. Leistung hinaus laufen.

### Gasdrehgriff auf voller Öffnung während des Einfahrverfahrens

Zurückgelegte km	Öffnung Gasdrehgriff
0÷800	1/2
800÷1500	3/4
oltre 1500	4/4



## ANHALTEN

### ⚠ GEFAHR

**Plötzliches Stehenbleiben, eine zu schnelle Geschwindigkeitsabnahme und Vollbremsungen möglichst vermeiden.**

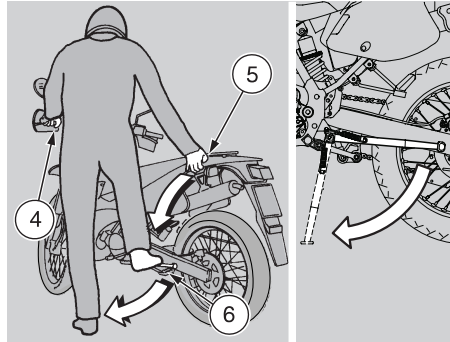
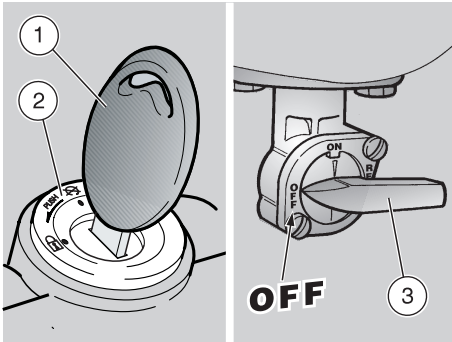
- ◆ Gas (1) wegnehmen (**Pos. A**), die Bremsen leicht betätigen und zurückschalten, siehe Seite 50 (ANFAHREN UND FAHREN).

Nachdem Sie die Geschwindigkeit reduziert haben und bevor Sie das Fahrzeug zum Stehen bringen:

- ◆ Den Kupplungshebel (2) betätigen, damit der Motor nicht stehenbleibt.

Bei stillstehendem Fahrzeug:

- ◆ Den Schalthebel in Neutralstellung bringen (grüne Kontrollleuchte "N" leuchtet auf).
- ◆ Den Kupplungshebel loslassen (2).
- ◆ Bei vorübergehendem Anhalten mindestens eine Bremse betätigen.



## PARKEN

### ⚠ GEFAHR

Stellen Sie Ihr Fahrzeug auf festem und ebenem Boden auf, damit es nicht umkippen kann. Lehnen Sie das Fahrzeug nicht an Mauern an und legen Sie es nicht auf den Boden. Vergewissern Sie sich, daß das Fahrzeug, insbesondere seine glühend heißen Teile, keine Gefahr für Personen oder Kinder darstellen. Stellen Sie Ihr Fahrzeug nicht mit laufendem Motor oder mit eingestecktem Schlüssel im Zündschloß ab. Setzen Sie sich nicht auf das Fahrzeug, wenn es auf dem Hauptständer aufgestellt ist.

- ◆ Das Fahrzeug anhalten, siehe Seite 53 (ANHALTEN).
- ◆ Den Schlüssel (1) drehen und den Zündschalter (2) auf "OFF" stellen.
- ◆ Den Kraftstoffhahnhebel (3) auf "OFF" stellen.
- ◆ Das Fahrzeug auf den Ständer stellen, siehe unten (FAHRZEUG AUF DEN STÄNDER STELLEN).

### ⚠ GEFAHR

Den Schlüssel nicht im Zündschloß stecken lassen.

- ◆ Das Lenkschloß arretieren, siehe Seite 33 (LENKSCHLOSS) und den Schlüssel (1) herausziehen.

## FAHRZEUG AUF DEN STÄNDER STELLEN

Lesen Sie mit Aufmerksamkeit die nach links angeführten Hinweise (PARKEN).

- ◆ Den linken Griff (4) und den Soziushaltegriff (5) anfassen.
- ◆ Den Seitenständer mit dem rechten Fuß nach unten drücken, bis er ganz vorlappt (6).
- ◆ Das Fahrzeug schräg stellen, bis der Seitenständer auf dem Boden aufliegt.

### ⚠ ACHTUNG

Prüfen Sie, ob das Fahrzeug stabil steht.

## SCHUTZ GEGEN UNBEFUGTEN ZUGRIFF

### ⚠ GEFAHR

Die Bremsscheibenblockiervorrichtung nicht verwenden. Sollte man sich nicht an diese Warnung halten, kann die Bremsanlage schwer beschädigt werden und es kann zu Unfällen kommen, die Verletzungen oder gar den Tod zur Folge haben können.

Lassen Sie den Schlüssel NIE im Zündschloß stecken und arretieren Sie immer das Lenkschloß. Parken Sie Ihr Fahrzeug stets an einem sicheren Ort, wenn möglich auf Parkplätzen oder in beaufsichtigten Parkhäusern. Überprüfen, ob die Dokumente und der Fahrzeugschein in Ordnung sind. Tragen Sie Ihre Kenndaten und Ihre Telefonnummer in dieses Heft ein, um das Aufsuchen des Besitzers im Falle eines Wiederfindens des gestohlenen Fahrzeugs zu erleichtern.

VORNAME: .....

NAME: .....

ANSCHRIFT: .....

.....

TELEFONNR: .....

### ⚠ ACHTUNG

Es kommt oft vor, daß ein gestohlenen Fahrzeug anhand der Daten, die in der Betriebsanleitung eingetragen sind, gefunden wird.

### **GEFAHR**

**Brandgefahr. Kraftstoff und sonstige entzündliche Stoffe von den elektrischen Teilen fernhalten.**

**Bevor Sie mit einer Wartungs- bzw. Inspektionsarbeit beginnen, stellen Sie den Motor ab, ziehen Sie den Zündschlüssel heraus, heben Sie das Fahrzeug möglichst mit der hierfür vorgesehenen Ausrüstung an und stellen es auf festen und ebenen Boden auf.**

**Bevor Sie mit der Arbeit beginnen, prüfen Sie, ob der Raum ausreichend belüftet ist.**

**Auf die noch heißen Teile des Motors und des Auspuffsystems besonders achten, um mögliche Verbrennungen zu vermeiden.**

**Keinen mechanischen oder sonstigen Teil des Fahrzeuges mit dem Mund halten: Die Herstellungsteile des Fahrzeuges sind nicht eßbar, einige davon sind auch Schadstoffe, die sogar giftig sein können.**

### **GEFAHR**

**Falls nichts anderes angegeben wird, erfolgt der Wiedereinbau der Aggregate in umgekehrter Reihenfolge zum Ausbau.**

**Bei Wartungsarbeiten empfiehlt sich der Gebrauch von Latex-Handschuhen.**

Normalerweise können die ordentlichen Wartungsarbeiten vom Kunden selbst durchgeführt werden. Manchmal empfiehlt es sich aber, einige Grundkenntnisse von Mechanik und Spezialwerkzeuge zu haben.

Bei ordentlichen Wartungsarbeiten, Service-Leistungen oder technischen Beratungen wenden Sie sich an Ihren Concessionario Ufficiale aprilia, welcher Ihnen einen sorgfältigen und raschen Service bieten wird.

Nach jeder ordentlichen Wartungsarbeit bzw. Reparatur ist eine Probefahrt durch den Concessionario Ufficiale aprilia empfehlenswert.

Die "Sicherheitskontrollen" sind ohnehin nach jeder Wartung persönlich durchzuführen, siehe Seite 47 (SICHERHEITSKONTROLLEN).

## WARTUNGSPLAN

**DURCH DEN aprilia-Vertragshändler EMPFOHLENE ARBEITEN (DIE AUCH VOM KUNDEN DURCHGEFÜHRT WERDEN KÖNNEN).**

### Legende

① = prüfen, reinigen, einstellen, schmieren und ggf. wechseln;

② = reinigen;

③ = wechseln;

④ = einstellen.

(\*) = MOLYCOTE 6 Rapidplus-Fett verwenden

**WICHTIG** Wartungsarbeiten in auf die Hälfte verkürzten Abständen durchführen, wenn das Fahrzeug in regnerischen, staubigen Gebieten oder auf unebenen Geländen benutzt bzw. auf Rennbahn gefahren wird.

Komponenten	Ende Einfahrzeit (nach 1 Monat) oder 1000 km (625 mi)	Alle 12 Monate oder 4000 km (2500 mi)	Alle 24 Monate oder 8000 km (5000 mi)
Batterie / Klemmenanzug	①	①	-
Zündkerze	②	②	③
Luftfilter	①	②	-
Kupplungsspiel	④	④	-
Leuchten	①	①	-
Bremsflüssigkeit	-	①	-
Frischölstand	alle 3 Monate: ①		
Bremsflüssigkeit	Vor jeder Verwendung überprüfen: ①		
Gabelöl	③	①	alle 12000 km (7500 mi): ③
Ausrichtung vorderer Scheinwerfer - Funktionsweise	-	①	-
Schaltgetriebeöl	-	① mit wasserab- stossendem Fett schmieren (*)	-
Reifendruck	④	①	-
Felgen/Reifen und Reifendruck	jeden Monat: ①		
Spannung und Schmierung der Antriebskette	jeden Monat: ①		
Abnützung der vorderen und hinteren Brems- beläge	①	jeden Monat: ①	

**DURCH DEN aprilia-Vertragshändler  
EMPFOHLENE ARBEITEN.**

**Legende**

① = prüfen, reinigen, einstellen, schmieren und ggf. wechseln (gemäß Angaben im Werkstatthandbuch);

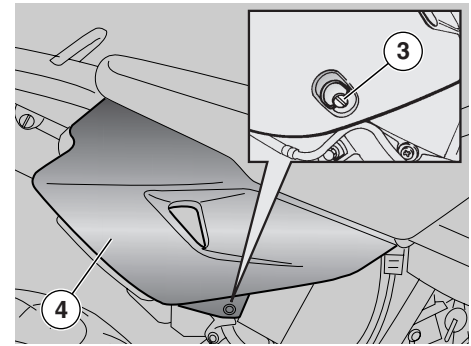
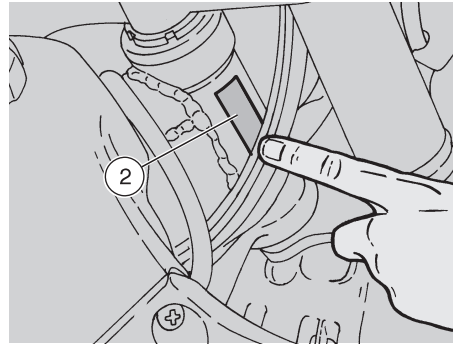
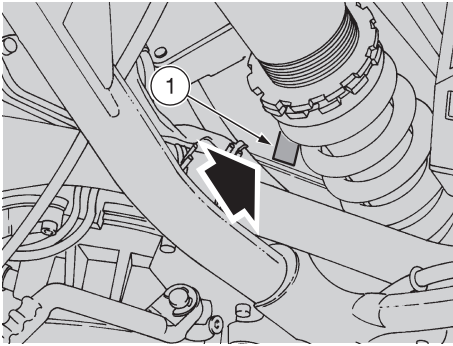
② = reinigen;

③ = wechseln;

④ = einstellen.

**WICHTIG** Wartungsarbeiten in auf die Hälfte verkürzten Abständen durchführen, wenn das Fahrzeug in regnerischen, staubigen Gebieten oder auf unebenen Geländen benutzt bzw. auf Rennbahn gefahren wird.

Komponenten	Ende Einfahrzeit (nach 1 Monat) oder 1000 km (625 mi)	Alle 12 Monate oder 4000 km (2500 mi)	Alle 24 Monate oder 8000 km (5000 mi)
Hinterer Stoßdämpfer	-	-	①
Vergaser	-	-	②
Bowden- und Steuerzüge	①	①	-
RAVE-Steuergerät <b>FP</b>	①	-	④
Radzentrierung	-	①	-
Lenkkopflager und Lenkspiel	①	①	-
Räder zentrieren	-	①	-
Bremsscheiben	①	①	-
Frischölfilter	-	-	②
Allgemeine Funktionstüchtigkeit des Fahrzeuges	①	①	-
Bremsanlagen	①	①	-
Kühlsystem	①	①	-
Bremsflüssigkeit	jedes Jahr: ③		
Frischölstand	alle 2 Jahre: ③		
Auspuffrohr/-schalldämpfer	-	①	-
Gabelöl und Öldichtung	alle 2 Jahre: ③		
Kolben und Kolbenringe	alle 2 Jahre: ① / alle 4 Jahre: ③		
Kolbe und Segmenten	①	-	④
Leerlaufdrehzahl	①	①	-
Räder/Reifen und Reifendruck	①	①	-
Schrauben und Muttern nachziehen	①	①	-
Befestigung der Batterieklemmen	①	①	-
Frischölreserve-Kontrolleuchte	①	①	-
Endspannung (Kette, Blatt, Ritzel)	-	①	-
Treibstoffleitungen	-	①	alle 4 Jahre: ③
Bremssystemleitung	-	①	alle 4 Jahre: ③
Frischölleitung	-	①	alle 4 Jahre: ③
Kupplungsverschleiß	-	①	-
Ablassventil <b>FP</b>	①	② + ④	alle 4 Jahre: ③



## KENNDATEN

Wir empfehlen Ihnen, die Fahrgestell- und Motornummer an der hierfür vorgesehenen Stelle in diesem Heft einzutragen.

Die Fahrgestellnummer kann für den Kauf von Ersatzteilen verwendet werden.

### **⚠ ACHTUNG**

**Die Abänderung der Kennnummern kann schwere Verwaltungs- und Strafaktionen zur Folge haben. Insbesondere bei Änderung der Fahrgestellnummer entfällt die Garantie sofort.**

## MOTORNUMMER

Die Motornummer (1) ist auf dem Motorgehäuse rechts eingestempelt.

Motornr. \_\_\_\_\_

## FAHRGESTELLNUMMER

Die Fahrgestellnummer ist auf der rechten Lenkrohrseite eingestempelt.

Fahrgestellnr. \_\_\_\_\_

## SEITENVERKLEIDUNGEN ABMONTIEREN

**Lesen Sie mit Aufmerksamkeit Seite 55 (WARTUNG).**

- ◆ Das Fahrzeug auf den Ständer positionieren.

### **⚠ ACHTUNG**

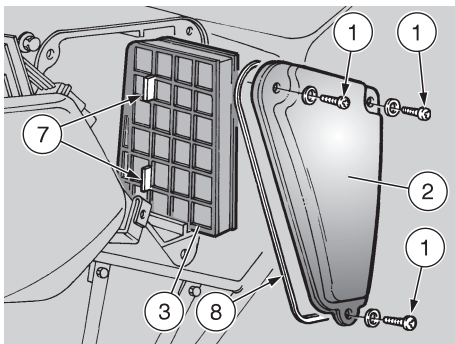
**Obwohl folgende Arbeitsschritte sich nur auf eine einzige Seitenverkleidung beziehen, gelten sie für beide Teile.**

- ◆ Die Schnellklemmschraube (3) um 1/4 Umdrehung gegen den Uhrzeigersinn drehen.

### **⚠ GEFAHR**

**Vorsichtig vorgehen. Die Keile und/oder die Einrastsitze nicht beschädigen. Mit den Kunststoffteilen vorsichtig umgehen, sie nicht verkratzen oder beschädigen.**

- ◆ Die Seitenverkleidung (4) abziehen und entfernen.



## LUFTFILTER

### ⚠ GEFAHR

Weder Benzin noch leicht entzündliche Lösemittel zur Luftfiltereinsatz-Reinigung verwenden - Brand- bzw. Explosionsgefahr! siehe 55 (WARTUNG) sorgfältig lesen.

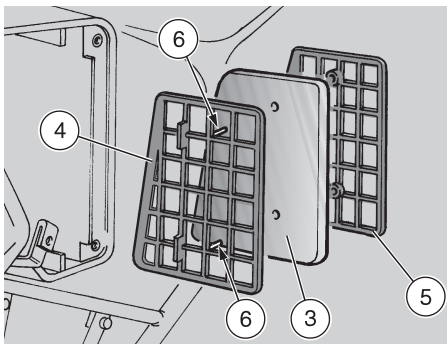
Luftfiltereinsatzkontrolle und -reinigung monatlich oder alle 4000 km ausführen.

Beim Gebrauch auf nassen oder staubigen Straßen Filtereinsatz öfters reinigen oder wechseln.

Für die Luftfiltereinsatzreinigung muß der Luftfilter aus dem Fahrzeug ausgebaut werden.

### LUFTFILTER ENTFERNEN

- ♦ Die rechte Seitenverkleidung abnehmen, siehe Seite 58 (SEITENVERKLEIDUNGEN ABMONTIEREN).
- ♦ Drei Schrauben (1) herausdrehen und entfernen, entsprechende Scheiben aufbewahren.



- ♦ Den Filterkastendeckel (2) abnehmen.

### ⚠ ACHTUNG

Vor dem Entfernen des Filtereinsatzes muß der Filterkasten innen gereinigt werden, damit keine Staub und Fremdkörper in den Ansaugkrümmer eindringen können.

- ♦ Den Filterkasten und den Filterkastendeckel (2) innen mit einem Tuch reinigen.
- ♦ Den Filtereinsatz (3) samt der Netze (4) und (5) abziehen.

### LUFTFILTER REINIGEN

### ⚠ GEFAHR

Um die Netze nicht zu verformen, sie NICHT seitlich herausdrücken.

- ♦ Beide Netze (4) und (5) zentral anfassen, auseinanderziehen und trennen.
- ♦ Den Filtereinsatz (3) von dem Netz (4) befreien.

- ♦ Den Filtereinsatz (3) mit sauberen, nicht entzündbaren oder einen hohen Flüchtigkeitwert aufweisenden Lösemitteln auswaschen und sorgfältig trocknen lassen.
- ♦ Die gesamte Oberfläche des Filtereinsatzes mit Filteröl oder einem dickflüssigen Öl (SAE 80W - 90) einschmieren; danach den Filtereinsatz auswringen, um das überschüssige Öl zu beseitigen.

### ⚠ ACHTUNG

Der Filtereinsatz (3) muß durchtränkt sein, jedoch nicht tropfen.

### FILTER ERSETZEN

- ♦ Den Filtereinsatz (3) durch einen neuen ersetzen.
- ♦ Die Dichtung (8) prüfen und ggf. ersetzen. Beim Wiedereinbau:

### ⚠ ACHTUNG

Auf die Form des Filtereinsatzes und der Netze achten, die miteinander übereinstimmen müssen.

- ♦ Den Filtereinsatz (3) in beide Sprossen (6) korrekt hineinführen.
- ♦ Das Netz (5) zusammenfügen.
- ♦ Beide Netze durch die Sprossen (6) eindrücken.

### ⚠ ACHTUNG

Zwei Führungsglaschen (7) vermeiden den falschen Einbau des Filtereinsatzes in dem Filterkasten.

- ♦ Den Filtereinsatz samt der Netze in die Führungen des Filterkastens einsetzen.



## SCHALTGETRIEBEÖLSTAND PRÜFEN UND NACHFÜLLEN

seite 36 (SCHALTGETRIEBEÖL) und  
seite 55 (WARTUNG) sorgfältig lesen.

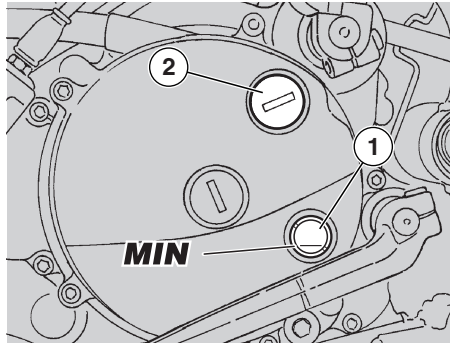
Den Getriebeölstand alle 4000 km überprüfen, am Ende der Einfahrzeit wechseln und anschließend alle 12000 km, siehe  
seite 61 (SCHALTGETRIEBEÖL WECHSELN).

### KONTROLLE

#### ⚠ ACHTUNG

Das Fahrzeug auf ebenem und festem Boden aufstellen.

- ♦ Den Motor abstellen und wenigstens zehn Minuten abkühlen lassen, damit das Öl in das Getriebegehäuse zurückfließen und sich abkühlen kann.



- ♦ Das Fahrzeug mit beiden Rädern auf dem Boden aufrecht halten.

#### ⚠ ACHTUNG

Wenn man die soeben beschriebenen Arbeitsfolgen nicht ausführt, kann die Messung ungenau sein.

- ♦ Sich vergewissern, dass der Ölstand (1) sich mindestens bei einem Viertel befindet (MIN).

#### ⚠ ACHTUNG

Der Ölstand darf nie über der Hälfte vom Schauglas und nie unter einem Viertel desselben liegen. Im ersten Fall würde das Öl aus dem Auslass herausfließen; im zweiten Fall könnte der Motor schwer beschädigt werden.

## NACHFÜLLEN

Falls erforderlich, nachfüllen:

- ♦ Die Einfüllschraube (2) herausdrehen und abnehmen.
- ♦ Etwas Öl nachfüllen, siehe 88 (EMPFOHLENE SCHMIERSTOFFE) und ungefähr eine Minute abwarten, bis sich das Öl gleichmäßig im Inneren des Gehäuses verteilt hat.
- ♦ Sich vergewissern, dass der Ölstand (1) mindestens über einem Viertel liegt (MIN).
- ♦ Ist dem nicht so, das Nachfüllen in kleinen Mengen wiederholen und durch das Schauglas (1) kontrollieren.
- ♦ Am Ende des Verfahrens den Deckel (2) wieder verschließen.

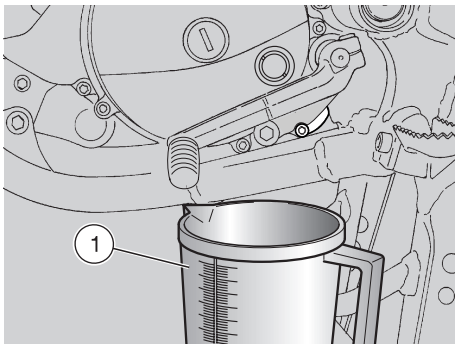
#### ⚠ GEFAHR

Einfüllschraube sorgfältig zudrehen und prüfen, daß kein Öl herausfließt.

Prüfen Sie regelmäßig die Dichtung des Getriebegehäusedeckels auf evtl. Undichtigkeiten.

Verwenden Sie das Fahrzeug nicht mit zu wenig Öl oder mit nicht geeigneten bzw. schmutzigen Ölen: der Verschleiß der beweglichen Teile könnte dadurch beschleunigt werden und nicht wiedergutzumachende Schäden könnten auftreten.





## SCHALTGETRIEBEÖL WECHSELN

seite 36 (SCHALTGETRIEBEÖL) und  
seite 55 (WARTUNG) sorgfältig lesen.

Den Getriebeölstand alle 4000 km überprüfen, am Ende der Einfahrzeit wechseln und anschließend alle 12000 km, siehe  
seite 61 (SCHALTGETRIEBEÖL WECHSELN).

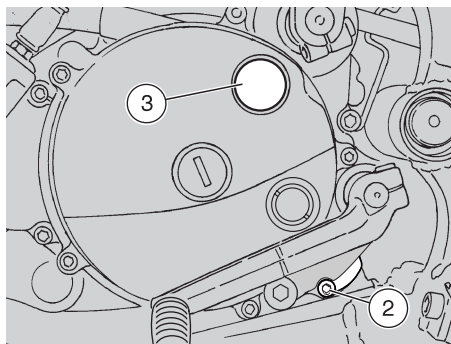
Arbeitsfolge:

- ◆ Einige Kilometer zurücklegen, bis die normale Betriebstemperatur erreicht wird.

### ⚠ ACHTUNG

**Das Fahrzeug auf festem und ebenem Boden aufstellen.**

- ◆ Den Motor abstellen und wenigstens zehn Minuten abkühlen lassen, damit das Öl in das Getriebegehäuse zurückfließen und sich abkühlen kann.



### ⚠ GEFAHR

**Sollte das Öl heiß sein, müssen Sie vorsichtig vorgehen, damit Sie sich bei der Ausführung der nachstehenden Arbeiten nicht verbrühen.**

- ◆ Das Fahrzeug auf den Ständer positionieren.
- ◆ Einen Behälter (1) mit einem Fassungsvermögen von mindestens 600 cm<sup>3</sup> unter die Ablaßschraube (2) stellen.
- ◆ Die Ablaßschraube (2) herausdrehen.
- ◆ Die Einfüllschraube (3) herausdrehen.
- ◆ Das Öl einige Minuten in den Behälter (1) abfließen lassen.
- ◆ Die am Magnet der Ablaßschraube (2) haftenden Metallreste entfernen.
- ◆ Den Dichtring der Ablaßschraube (2) prüfen und ggf. ersetzen.

**Den Dichtring der Ablaßschraube (2) alle 12000 km ersetzen (oder bei jedem Ölwechsel).**

- ◆ Die Ablaßschraube (2) aufschrauben und festziehen.

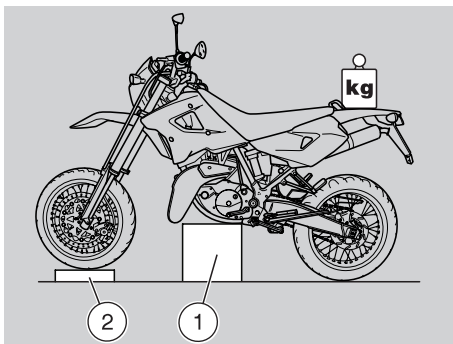
**Anziehdrehmoment der Ablaßschraube (2): 27 Nm (2,7 kgm).**

- ◆ Über die Einfüllöffnung (3) ca. 550 cm<sup>3</sup> Schaltgetriebeöl füllen, siehe  
seite 88 (EMPFOHLENE SCHMIERSTOFFE).
- ◆ Die Einfüllschraube (3) aufschrauben.
- ◆ Den Motor starten, siehe  
seite 48 (STARTEN DES MOTORS) und einige Minuten lang im Leerlauf lassen, damit der Schaltgetriebeölkreis sich füllen kann.

**Den Ölstand prüfen und ggf. Öl nachfüllen, siehe  
seite 60 (SCHALTGETRIEBEÖLSTAND PRÜFEN UND NACHFÜLLEN).**

### ⚠ GEFAHR

**Einfüll- und Ablaßschraube sorgfältig zudrehen und prüfen, daß kein Öl herausfließt. Prüfen Sie regelmäßig die Dichtung des Getriebegehäusedeckels auf evtl. Undichtigkeiten. Verwenden Sie das Fahrzeug nicht mit zu wenig Öl oder mit nicht geeigneten bzw. schmutzigen Ölen: der Verschleiß der beweglichen Teile könnte dadurch beschleunigt werden und nicht wiedergutzumachende Schäden auftreten.**



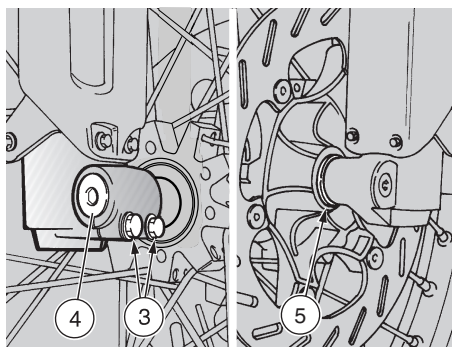
## VORDERRAD

### ⚠ GEFAHR

Die Aus- und Wiedereinbauarbeiten des Vorderrades könnten für eine unerfahrene Person kompliziert und schwer sein. Falls erforderlich, wenden Sie sich an Ihren **aprilia**-Vertragshändler. Falls Sie aber trotzdem diese Arbeiten selbst ausführen möchten, beachten Sie die nachstehenden Anweisungen.

seite 55 (WARTUNG) sorgfältig lesen.

Beim Aus- und Wiedereinbau darauf achten, daß Bremsleitung, -scheibe und -beläge nicht beschädigt werden. Bevor Sie die nachstehenden Arbeitsschritte ausführen, den Motor und den Schalldämpfer abkühlen lassen, bis die Umgebungstemperatur erreicht ist, um mögliche Verbrennungen zu vermeiden.



## VORDERRAD AUSBAUEN

- ◆ Das Fahrzeug auf den Ständer positionieren.

### ⚠ GEFAHR

Aufgrund des Gewichts und der Ausmaße des Fahrzeugs ist für den folgenden Arbeitsschritt eine zweite Person notwendig.

Vorsichtig vorgehen und sicherstellen, daß das Fahrzeuggewicht getragen werden kann.

### ⚠ ACHTUNG

Fahrzeuggewicht (fahrfertig): 126 kg

- ◆ Das vordere Fahrzeugteil mittels geeigneter Abstützung (1) (400 mm hoch) unter dem Motor abfangen, damit das Rad frei drehen und das Fahrzeug nicht umfallen kann.

### ⚠ GEFAHR

Das Fahrzeug kann umfallen. Das Fahrzeug so ausrichten, daß es nicht umfallen kann.

- ◆ Ein Gewicht von ca. 40 kg am hinteren Teil des Fahrzeuges positionieren und befestigen, um den vorderen Fahrzeugteil abzustützen.

### ⚠ GEFAHR

Die Stabilität des Fahrzeuges sichern.

- ◆ Den Reifen unten abstützen (2), um das Rad festzuhalten, wenn es gelöst ist.
- ◆ Den Lenker in Fahrposition halten, so daß die Lenkung arretiert ist.
- ◆ Die beiden Schrauben (3) der Achsklemmschraube lockern.
- ◆ Die Achsschraube (4) vollständig lösen.

### ⚠ ACHTUNG

Um die Achsschraube leichter herausziehen zu können, das Rad leicht anheben.

- ◆ Das Vorderrad abfangen und die Achsschraube (4) von Hand herausziehen.

## ACHTUNG

Die Position der Distanzscheibe (5) kontrollieren, um diese anschließend wieder korrekt zu montieren.

- ◆ Das Rad vorsichtig entfernen und die Scheibe vom Bremssattel vorsichtig herausziehen.
- ◆ Das Distanzstück (5) aufbewahren.

## GEFAHR

Wenn Sie das Rad entfernt haben, den vorderen Bremshebel nicht ziehen, die Bremssattel-Kolben könnten aus ihrem Sitz herausspringen und einen Bremsflüssigkeitsverlust verursachen. In einem solchen Fall, wenden Sie sich an Ihren **aprilia**-Vertragshändler, wo die notwendige Wartungsarbeit ausgeführt werden kann.

EINBAUHINWEISE

seite 55 (WARTUNG) sorgfältig lesen.

## GEFAHR

Beim Wiedereinbau des Vorderrads darauf achten, daß Bremsleitung, -scheibe und -beläge nicht beschädigt werden.

- ◆ Das Rad zwischen den Gabelholmen auf die Halterung (2) positionieren, ohne die Scheibe in den Bremssattel hineinzuführen.

## ACHTUNG

Die Außensitze der Radnabe leicht mit Fett schmieren.

- ◆ Den kleineren Durchmesser des Distanzstückes (5) in den Sitz der Radnabe einsetzen (linke Seite Fahrtrichtung).

## ACHTUNG

Beim Einsetzen der Scheibe in den Bremssattel gehen Sie vorsichtig vor.

- ◆ Das Rad schieben und die Scheibe in den Bremssattel vorsichtig einsetzen.

## ACHTUNG

Die Achsschraube mit einer geringen Fettmenge gleichmäßig bestreichen.

- ◆ Die Achsschraube (4) von der rechten Seite her des Fahrzeuges teilweise einsetzen (Fahrtrichtung).
- ◆ Die Achsschraube schieben und gleichzeitig das Rad bewegen (um die Ausfluchtung der Achsschrauben zu erreichen), bis die Achsschraube ganz eingesteckt ist.
- ◆ Die Achsschraube (4) aufschrauben und festziehen.

Anziehdrehmoment der Achsschraube (4): 80 Nm (8 kgm).

## GEFAHR

Aufgrund des Gewichts und der Ausmaße des Fahrzeugs ist für den folgenden Arbeitsschritt eine zweite Person notwendig. Vorsichtig vorgehen und sicherstellen, daß das Fahrzeuggewicht getragen werden kann.

## ACHTUNG

Fahrzeuggewicht (fahrfertig): 126 kg

- ◆ Das vordere Fahrzeug anheben und die unter dem Motor angebrachte Abstützung wegnehmen.
- ◆ Das Fahrzeug auf den Hauptständer stellen.
- ◆ Mit gezogenem Vorderradbremshebel den Lenker wiederholt hinunterdrücken, um die Teleskopgabel einige Male kräftig durchzufedern. Dadurch kann eine Verspannung der Gabelholme vermieden werden.
- ◆ Die zwei Schrauben (3) der Achsklemmschraube festziehen.

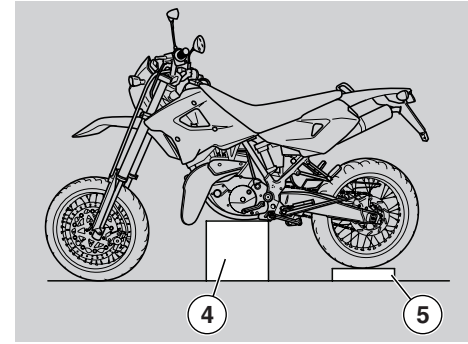
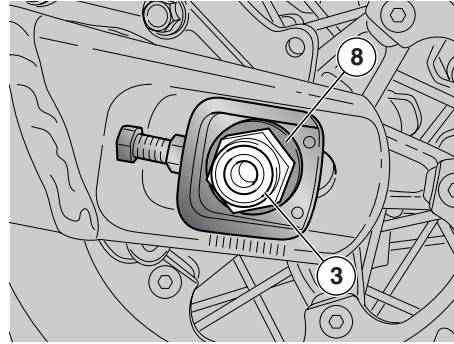
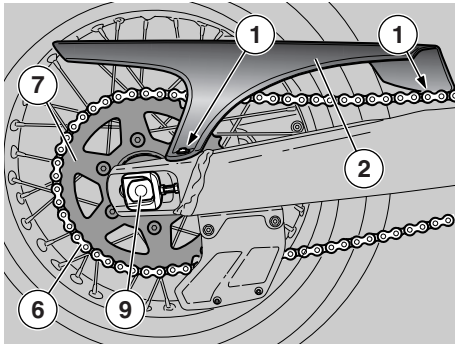
Anziehdrehmoment die Schrauben (3) der Achssklemmschraube: 10 Nm (1 kgm).

## GEFAHR

Nach dem Wiedereinbau, den vorderen Bremshebel wiederholt betätigen, um die Bremsanlage auf ihre Funktion zu prüfen.

Radmittezentrierung prüfen.

Es empfiehlt sich, immer die Anziehdrehmomente, die Radmittezentrierung und die Auswuchtung von Ihrem **aprilia**-Vertragshändler nachprüfen zu lassen, um Probleme zu vermeiden, die Ihre und die Sicherheit der anderen gefährden könnten.



## HINTERRAD

### ⚠ GEFAHR

Die Aus- und Wiedereinbauarbeiten des Hinterrades könnten für eine unerfahrene Person kompliziert und schwer sein. Falls erforderlich, wenden Sie sich an Ihren **aprilia-Vertragshändler**. Falls Sie aber trotzdem diese Arbeiten selbst ausführen möchten, beachten Sie die nachstehenden Anweisungen. **seite 55 (WARTUNG)** sorgfältig lesen. Bevor Sie die nachstehenden Arbeitsschritte ausführen, den Motor und den Schalldämpfer abkühlen lassen, bis die Umgebungstemperatur erreicht ist, um mögliche Verbrennungen zu vermeiden. Beim Aus- und Wiedereinbau darauf achten, daß Bremsleitung, -scheibe und -beläge nicht beschädigt werden.

### ⚠ GEFAHR

Beim Ausbau und Wiedereinbau Arbeitshandschuhe zum Schutz der Hände und der Finger tragen.

Mit beschädigten Felgen zu fahren, gefährdet Ihre Sicherheit, die der anderen und des Fahrzeuges.

Den Zustand der Felgen kontrollieren und diese gegebenenfalls austauschen.

#### AUSBAU

- ◆ Das Fahrzeug auf den Ständer stellen.
- ◆ Lockern und die beiden Schrauben (1) abnehmen.
- ◆ Das Treibkettengehäuse (2) abbauen.
- ◆ Die Radmutter (3) lösen.

**Anziehdrehmoment Radmutter (3):  
100 Nm (10 kgm).**

### ⚠ GEFAHR

Beim Wiedereinbau muß man vor dem Festziehen der Radmutter (3) die Treibkettenspannung prüfen, siehe **seite 66 (TREIBKETTE)**.

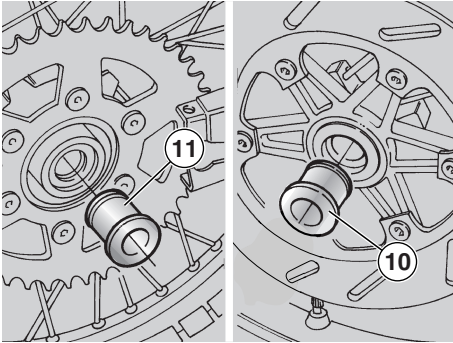
Aufgrund des Gewichts und der Ausmaße des Fahrzeuges ist für den folgenden Arbeitsschritt eine zweite Person notwendig.

Vorsichtig vorgehen und sicherstellen, daß das Fahrzeuggewicht getragen werden kann.

### ⚠ ACHTUNG

**Fahrzeuggewicht (fahrfertig): 126 kg**

- ◆ Das hintere Fahrzeugteil mittels geeigneter Abstützung (4) (400 mm hoch) unter dem Motor abfangen, damit das Rad frei drehen und das Fahrzeug nicht umfallen kann.



### ⚠ GEFAHR

Das Fahrzeug kann umfallen. Das Fahrzeug so ausrichten, daß es nicht umfallen kann.  
Die Stabilität des Fahrzeugs sichern.

- ♦ Unter den Reifen eine Halterung (5) legen, um das Rad nach dem Lösen in gleicher Position zu halten.

### ⚠ ACHTUNG

Die Treibkette (6) außerhalb des Zahnkranks (7) absenken.

### ⚠ GEFAHR

Finger nicht zwischen Kette und Zahnkranz stecken.

- ♦ Das Rad völlig vorwärtsführen; beim Drehen des Hinterrades gegen den Uhrzeigersinn die Treibkette von oben her von dem Zahnkranz abnehmen.

### ⚠ ACHTUNG

Beim Wiedereinbau muß die Treibkette beim Drehen des Hinterrades in Fahrtrichtung von unten her eingesetzt werden.

- ♦ Die Radmutter (3) herausdrehen und abnehmen und die Scheibe (8) beiseite legen.

### ⚠ ACHTUNG

Um das Herausziehen der Achsschraube zu erleichtern, heben sie das Rad leicht auf.

- ♦ Das Hinterrad stützen bzw. halten und die Achsschraube (9) herausziehen.

### ⚠ ACHTUNG

Die linke Distanzscheibe (10) und die rechte Distanzscheibe (11) bleiben in den jeweiligen Aufnahmen am Rad; sollten sie sich lösen, diese wieder korrekt positionieren (siehe MONTAGE).

- ♦ Das Rad rückwärts herausziehen und die Bremscheibe vom Bremssattel vorsichtig abziehen.

### ⚠ GEFAHR

Wenn Sie das Rad entfernt haben, den hinteren Bremshebel nicht betätigen, der Bremssattel-Kolben könnte aus seinem Sitz herauspringen und einen Bremsflüssigkeitsverlust verursachen.

In einem solchen Fall wenden Sie sich an Ihren **aprilia**-Vertragshändler, wo die notwendige Wartungsarbeit ausgeführt werden kann.

### ⚠ ACHTUNG

Den Anordnung der Distanzstücke (10) und (11) zum korrekten Wiedereinbau kontrollieren.

- ♦ Das linke Distanzstück (10) aufbewahren.
- ♦ Das rechte Distanzstück (11) aufbewahren.

Beim Wiedereinbau:

- ♦ Die Außensitze der Radnabe mit einer geringen Fettmenge schmieren.
- ♦ Die Distanzstücke (10), (11) mit dem größeren Durchmesser nach außen einsetzen.
- ♦ Die Achsschraube mit einer geringen Fettmenge schmieren.

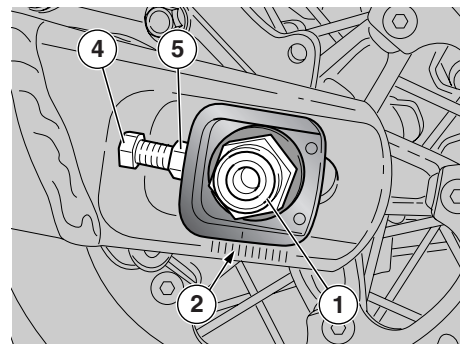
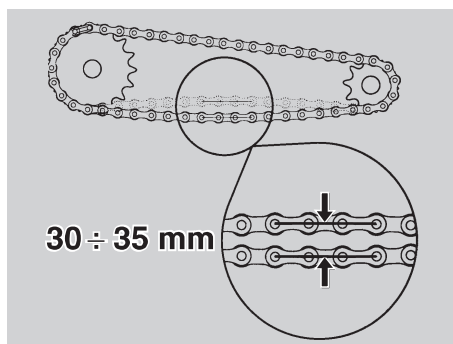
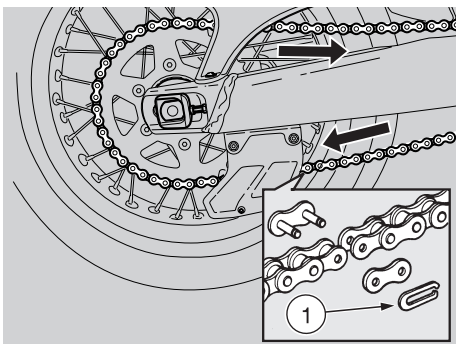
### ⚠ GEFAHR

Nach dem Wiedereinbau, den hinteren Bremshebel wiederholt betätigen, um die Bremsanlage auf ihre Funktion zu prüfen.

Radmittezentrierung prüfen.

Es empfiehlt sich, immer auch die Anziehdrehmomente, die Radmittezentrierung und die Auswuchtung von Ihrem **aprilia**-Vertragshändler nachprüfen zu lassen, um Probleme zu vermeiden, die Ihre und die Sicherheit der anderen gefährden könnten.

Die Kettenspannung kontrollieren.



## TREIBKETTE

seite 55 (WARTUNG) sorgfältig lesen.

Das Fahrzeug ist mit einer Kette mit Kettengliederverbindungsstück ausgerüstet.

Wenn Sie die Kette abbauen und wieder einbauen, prüfen Sie, ob der offene Teil (1) der Feder des Kettengliedes in entgegengesetzter Richtung zur Fahrtrichtung installiert wurde (siehe Abbildung).

### ⚠ GEFAHR

Wenn die Kette nicht ausreichend gespannt ist, kann sie aus dem Ritzel treten, schwere Unfälle verursachen oder das Fahrzeug beschädigen. Das Spiel regelmäßig prüfen und ggf. einstellen, siehe pag. 67 (EINSTELLEN).

Die Kette ausschließlich von einem **aprilia-Vertragshändler** wechseln lassen, damit ein sicherer und schneller Service gewährleistet wird.

### ⚠ GEFAHR

Werden die Wartungsarbeiten nicht richtig ausgeführt, kann es zu einem vorzeitigen Kettenverschleiß un/oder zu einer Beschädigung des Ritzels un/oder des Kranzes kommen. Wenn Sie das Fahrzeug unter schweren Bedingungen oder auf staubigen un/oder schmutzigen Straßen fahren, die Wartungsarbeiten öfters wiederholen.

### SPIEL PRÜFEN

Wie folgt vorgehen:

- ◆ Den Motor abstellen.
- ◆ Das Fahrzeug auf den Ständer positionieren.
- ◆ Den Schalthebel in Neutralstellung bringen.
- ◆ Prüfen, ob die Hubschwingung an einem Punkt zwischen Ritzel und Kranz an der unteren Kettenseite etwa  $30 \div 35$  mm beträgt.

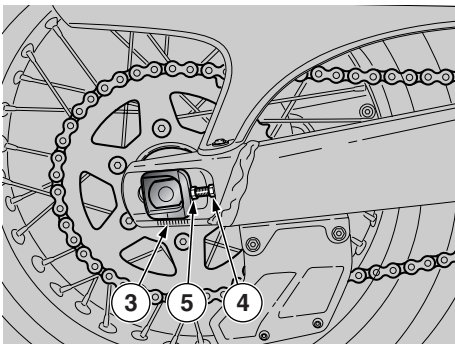
- ◆ Das Fahrzeug vorschieben oder das Rad drehen und die Hubschwingung auch prüfen, wenn das Rad dreht. Das Spiel muß in allen Drehphasen konstant bleiben.

### ⚠ GEFAHR

Wenn das Spiel in bestimmten Positionen größer ist, sind die Kettenglieder eingequetscht oder festgefressen. In diesem Fall wenden Sie sich an einen **aprilia-Vertragshändler**. Um ein Festfressen der Kette zu verhindern, die Kette oft schmieren, siehe seite 67 (SCHMIEREN UND REINIGEN).

Wenn das Spiel gleichförmig, jedoch mehr oder weniger als  $30 \div 35$  mm beträgt, die Kette einstellen, siehe pag. 67 (EINSTELLEN).





## EINSTELLEN

Falls es sich als notwendig erweisen sollte, die Kettenspannung nachzustellen, folgende Arbeitsschritte ausführen:

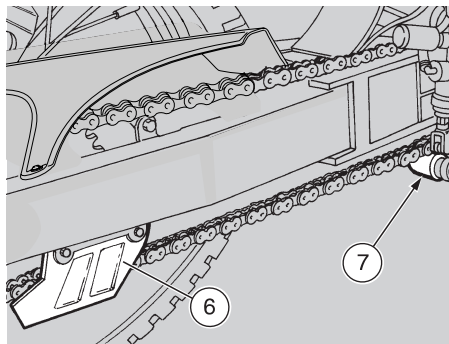
- ◆ Das Fahrzeug aufbocken.
- ◆ Die Mutter (1) komplett lockern.

**WICHTIG** Für die Radzentrierung sind fixe Bezugspunkte (2-3) vorgesehen, die im Inneren der Kettengleitschuhe auf den Schwingenarmen, vor der Radachse zu finden sind.

- ◆ Die beiden Kontermuttern (4) lockern.
- ◆ Das Kettenspiel über die Einstellschrauben (5) einstellen und darauf achten, dass zu beiden Seiten des Fahrzeuges die Bezugspunkte (2-3) eingehalten werden.
- ◆ Die beiden Kontermuttern (4) festziehen.
- ◆ Die Mutter (1) festziehen.

**Anzugsmoment der Radachsenmutter (1): 100 Nm (10 kgm).**

- ◆ Das Kettenspiel überprüfen, siehe Seite 66 (SPIEL PRÜFEN).



## VERSCHLEISS DER KETTE, DES RITZELS UND DES KRANZES PRÜFEN

Prüfen Sie außerdem auch folgende Teile und ob die Kette, das Ritzel und der Kranz folgende Defekte aufweisen:

- ◆ Rollen beschädigt.
- ◆ Bolzen locker.
- ◆ Kettenglieder trocken, verrostet, zerquetscht oder festgefressen.
- ◆ Hoher Verschleißzustand.
- ◆ Fehlende Dichtringe.
- ◆ Ritzel- oder Kranzzähne verschlissen oder beschädigt.

## ⚠ GEFAHR

**Wenn die Kettenrollen beschädigt, die Bolzen locker und/oder die Dichtringe beschädigt sind oder fehlen, muß die gesamte Ketteneinheit (Ritzel, Kranz und Kette) ersetzt werden.**

- ◆ Den Verschleiß vom Kettenöhrschuh (6) und von der Kettenspannrolle (7) prüfen.
- ◆ Schließlich den Verschleiß der Gabelschutz-Gleitbacke prüfen.

## ⚠ GEFAHR

**Die Kette öfters schmieren, besonders wenn trockene oder verrostete Stellen sichtbar sind. Die zerquetschten oder festgefressenen Kettenglieder müssen eingeschmiert oder funktionsfähig gemacht werden. Sollte dies nicht möglich sein, wenden Sie sich an Ihren aprilia-Vertragshändler.**

## SCHMIEREN UND REINIGEN

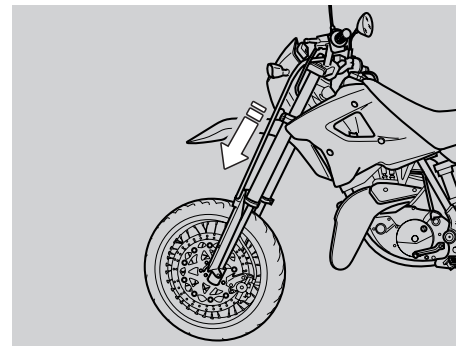
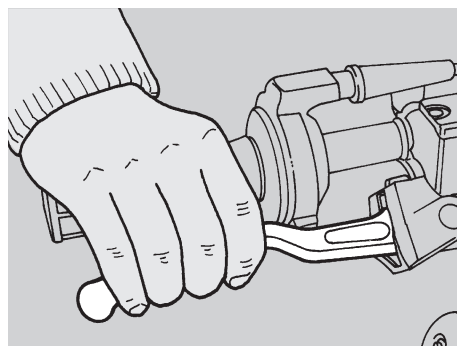
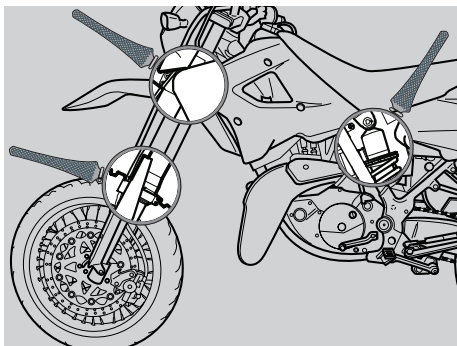
## ⚠ GEFAHR

**Beim Einstellen, Schmieren, Waschen und Ersetzen der Kette vorsichtig vorgehen.**

Die Kette alle 500 km und jedesmal, wenn dies für nötig gehalten wird, einschmieren.

Die Kette ausschließlich mit Kettenspray einschmieren, siehe Seite 88 (EMPFOHLENE SCHMIERSTOFFE).

Die Kette auf keinen Fall mit Wasser- bzw. Wasserdampfstrahlen, Hochdruck-Wasserstrahlen oder mit leicht entzündbaren Lösemitteln waschen.



## VORDERE UND HINTERE RADAUFHÄNGUNG PRÜFEN

### ⚠ GEFAHR

Um das Öl der vorderen Gabel zu wechseln, wenden Sie sich an Ihren **aprilia**-Vertragshändler, welcher Ihnen eine raschen und sorgfältigen Service gewährleisten wird.

seite 55 (WARTUNG) sorgfältig lesen.

Das Öl der Vorderradgabel alle 15000 km oder alle 2 Jahre wechseln

Das Öl alle 8000 km prüfen und wechseln, falls es verschmutzt ist.

Das Gabelöl häufiger wechseln, falls das Fahrzeug auf staubigen bzw. nassen und nicht asphaltierten Straßen benutzt wird.

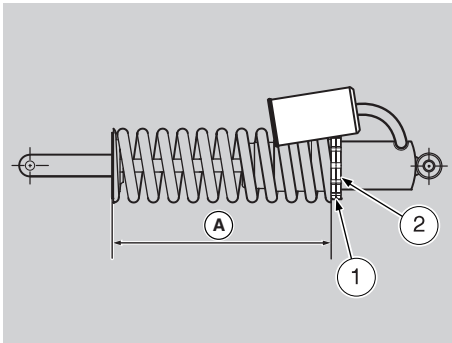
Außerdem folgende Kontrollen ausführen:

- ◆ Vorderradbremzen betätigen und Teleskopgabel einige Male kräftig durchfedern. Die Federung muß weich sein und die Gabelholme dürfen keine Ölreste aufweisen.
- ◆ Alle Befestigungsteile kontrollieren, die Gabelgelenke der vorderen und hinteren Radaufhängung auf Funktion prüfen.

### ⚠ GEFAHR

Bei Störungen oder falls sich die Unterstützung von Fachpersonal als notwendig erweisen sollte, wenden Sie sich bitte an Ihren **aprilia**-Vertragshändler.





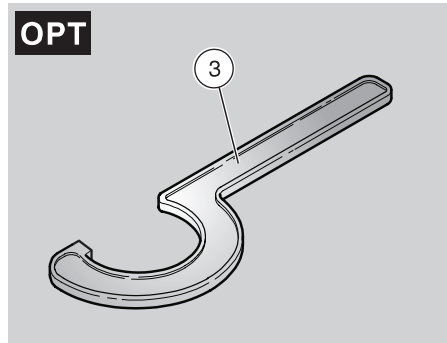
## HINTERRADAUFHÄNGUNG

Die Hinterradaufhängung besteht aus einer Tragfeder-Stoßdämpfer-Einheit, die mittels Silentblock am Fahrgestell und mittels Hebelwerke an der Hintergabel befestigt ist.

Zur Einstellung der Fahrzeugtrimmung, die Vorspannung (A) der Feder einstellen, die Gegennutmutter (2) lösen und die Nutmutter (1) einstellen.

**Standerdeichung: 245 mm.**

**Maximale Vorspannung: 240 mm.**

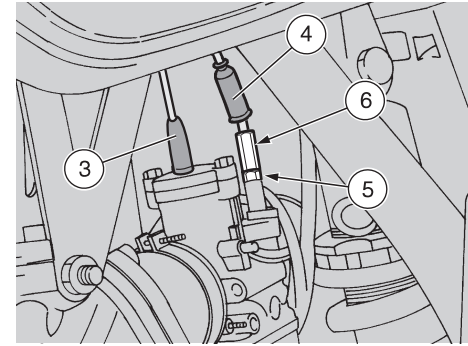
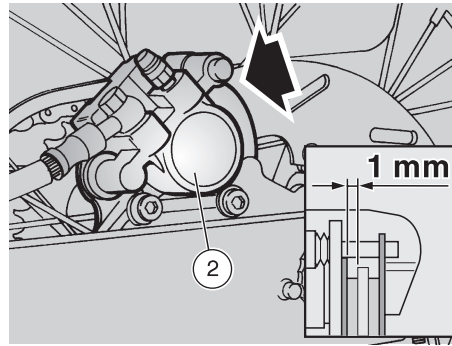
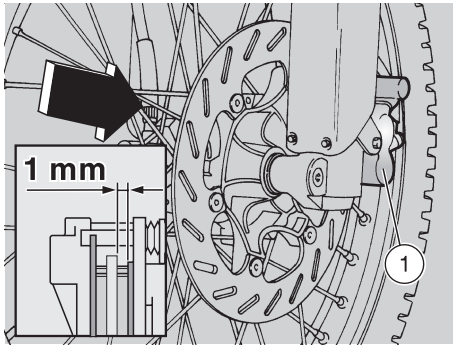


## EINSTELLUNG VORSPANNUNG STOßDÄMPFER HINTEN

Die Standard-Einstellung des hinteren Stoßdämpfers wird so durchgeführt, daß die meisten Fahrbedingungen bei niedrigen und hohen Geschwindigkeiten sowohl mit teilbelastetem als auch mit vollbelastetem Fahrzeug erfüllt sind. Je nach dem Gebrauch des Fahrzeuges ist es auch möglich, eine individuelle Einstellung durchzuführen.

- ♦ Mit dem entsprechenden Schlüssel (3) **OPT** die Befestigungsmutter (2) leicht herausdrehen.
- ♦ Auf die Einstellmutter (1) einwirken (Einstellung Federvorspannung Stoßdämpfer) (siehe Tabelle).
- ♦ Wenn die optimale Fahrposition eingestellt worden ist, die Befestigungsmutter (2) ganz festziehen.

Einstellmutter (1)	Zudrehen	Ausdrehen
<b>Funktion</b>	Zunahme der Federvorspannung	Abnahme der Federvorspannung
<b>Fahrzeugverhalten</b>	Das Fahrzeug ist viel "härter"	Das Fahrzeug ist weicher
<b>Empfohlene Straßen</b>	Glatte bzw. normale Straßen	Straßen mit Unebenheiten
<b>Anmerkungen</b>	Mit Sozius	Für Solobetrieb



## BREMSBELÄGE AUF VERSCHLEISS PRÜFEN

seite 38 (BREMSFLÜSSIGKEIT - Empfehlungen), seite 38 (SCHEIBENBREMSSEN) und seite 55 (WARTUNG) sorgfältig lesen.

Die nachstehenden Anweisungen beschreiben zwar nur eine Bremsanlage gelten aber für beide.

Den Verschleiß der Bremsbeläge am Ende der Einfahrzeit oder nach den ersten 1000 km überprüfen, anschließend alle 4000 km. Der Verschleiß der Scheibenbremsbeläge hängt vom Gebrauch, von der Fahrweise und der Straßenoberfläche ab. Der Verschleiß ist höher bei staubigen, nassen und nicht asphaltierten Straßen.

### ⚠ GEFAHR

Bremsbeläge vor jeder Reise prüfen.

Um die Bremsbeläge rasch zu kontrollieren, führen Sie folgende Arbeitsschritte aus:

- ◆ Das Fahrzeug auf dem Ständer positionieren.
- ◆ Eine Sichtprüfung zwischen dem Bremsattel und dem Bremsbelag durchführen:
  - für den vorderen Bremssattel (1) von oben vorne;
  - für den hinteren Bremssattel (2) von oben hinten.
- ◆ Wenn die Belagdicke (auch nur eines Bremsbelags) kleiner als 1 mm ist, beide Bremsbeläge erneuern.

### ⚠ GEFAHR

Für die Erneuerung der Bremsbeläge wenden Sie sich an Ihren **aprilia-Vertragshändler**.

## KALTSTART (| \) EINSTELLEN

seite 55 (WARTUNG) sorgfältig lesen.

Der Kaltstart sollte ein Spiel von ungefähr 2÷3 mm aufweisen.

Wie folgt vorgehen:

- ◆ Das Fahrzeug auf den Ständer stellen.
- ◆ Sich auf die linke Seite des Fahrzeuges stellen.

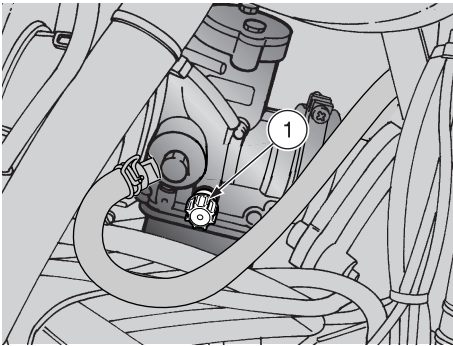
### ⚠ ACHTUNG

Die Schutzkappe des Gaszuges (3) **NICHT** abziehen.

- ◆ Das Schutzgummi (4) abziehen.
- ◆ Die Mutter (5) (bei gleichzeitigem Zudrehen) lösen.
- ◆ Auf die Einstellschraube (6) am Vergaser einwirken.

Wenn Sie fertig sind:

- ◆ Die Mutter (5) (bei gleichzeitigem Aufdrehen) festziehen und dabei die Einstellschraube (6) blockieren und das Schutzgummi (4) aufziehen.



## LEERLAUFDREHZAHL EINSTELLEN

seite 55 (WARTUNG) sorgfältig lesen.

Das Standgas nach Beendigung der Ende der Einfahrzeit oder immer dann, wenn es unregelmäßig sein sollte, regulieren.

Arbeitsfolge:

- ◆ Einige Kilometer fahren, bis die normale Betriebstemperatur erreicht wird, dann Motor abstellen.
- ◆ Das Fahrzeug auf dem Ständer positionieren.

### ⚠ ACHTUNG

Von der rechten Seite oben her auf das Fahrzeug einwirken.

- ◆ Zündkerzenkabel mit einem elektronischen Drehzahlmesser verbinden.
- ◆ Den Motor anlassen.

Die Leerlaufdrehzahl muß ungefähr  $1500 \pm 100$  U/min entsprechen.

Wenn nötig:

- ◆ Einstellschraube (1) an dem Vergaser einstellen:

WENN MAN ZUDREHT (nach rechts), steigt die Drehzahl an.

WENN MAN AUFDREHT (nach links), sinkt die Drehzahl ab.

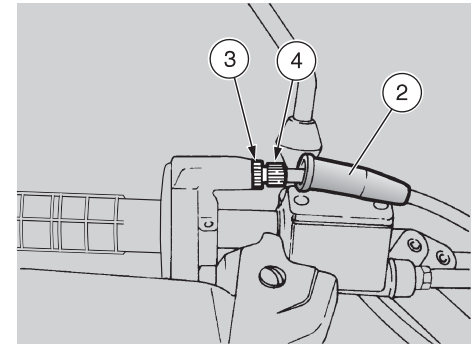
- ◆ Geben Sie ein paar mal Gas und nehmen Sie ein paar mal Gas weg, um die Funktionsfähigkeit zu prüfen und um zu kontrollieren, ob die Leerlaufdrehzahl stabil bleibt.

### ⚠ ACHTUNG

Die Lufteinstellschraube nicht berühren, um die Kalibrierung des Vergasers nicht zu ändern.

### ⚠ ACHTUNG

Falls erforderlich, ziehen Sie Ihren **aprilia-Vetrags Händler zu Rate**.



## GASDREHGRIF EINSTELLEN

seite 55 (WARTUNG) sorgfältig lesen.

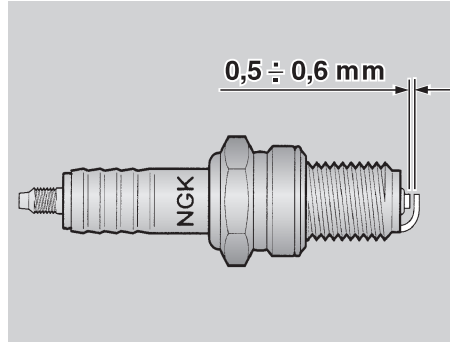
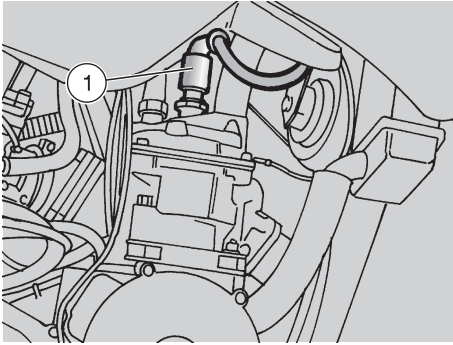
Der Gasdrehgriff sollte ein Spiel von ungefähr 2-3 mm aufweisen.

Einstellarbeitsschritte:

- ◆ Das Fahrzeug auf dem Ständer positionieren.
- ◆ Schutzgummi (2) abziehen.
- ◆ Mutter (3) (bei gleichzeitigem Zudrehen) lockern.
- ◆ Einstellschraube (4) am Anschluß der Gassteuerung zu- oder aufdrehen.

Wenn Sie fertig sind:

- ◆ Die Mutter (3) (bei gleichzeitigem Aufdrehen) festziehen und dabei die Einstellschraube (4) blockieren und das Schutzgummi (2) aufziehen.



## ZÜNDKERZE

seite 55 (WARTUNG) sorgfältig lesen.

Die Zündkerze nach Beendigung der Ende der Einfahrzeit und anschließend alle 4000 km überprüfen; alle 8000 km austauschen.

Die Zündkerze regelmäßig ausschrauben, die Rußablagerungen entfernen, ggf. wechseln.

Um die Zündkerze zu erreichen:

- ◆ Das Fahrzeug auf dem Ständer positionieren.

### ⚠ ACHTUNG

Von der rechten Seite oben her auf das Fahrzeug einwirken.

Ausbau- und Reinigungsarbeitsfolge:

- ◆ Zündkerzenstecker (1) abziehen.
- ◆ Schmutz von den Zündkerzenunterteilen entfernen, Zündkerzen mit dem entsprechenden Schlüssel aus dem Bordwerkzeug vorsichtig abschrauben, damit kein Staub oder ähnliches in den Zylinder eindringt.
- ◆ Kontrollieren Sie, ob Elektroden und Porzellankerzeninnenraum nicht mit Rußablagerungen bedeckt sind bzw. Korrosionserscheinungen aufweisen; ggf. mit dem hierfür vorgesehenen Zündkerzenreiniger, mit einem Draht und/oder einer Metallbürste reinigen.
- ◆ Blasen Sie danach kraftvoll auf die Zündkerze, damit keine ggf. noch vorhandenen Rückstände in den Motor geraten. Falls die Zündkerze am Isolatorfuß Risse vorweist, die Elektroden Schmelzererscheinungen aufweisen oder mit zu vielen Ablagerungen bedeckt sind, die

Zündkerze wechseln.

- ◆ Elektrodenabstand mit einer Fühlerlehre prüfen. Der Abstand sollte  $0,5 \div 0,6$  mm betragen, ggf. kann man versuchen, die Masseelektrode vorsichtig zu biegen, um den notwendigen Abstand wieder herzustellen.
- ◆ Den Zustand des Dichtrings prüfen. Mit montiertem Dichtring die Zündkerze mit der Hand vorsichtig anschrauben, um das Gewinde nicht zu beschädigen.
- ◆ Dann die Zündkerze mit entsprechendem Schlüssel aus dem Bordwerkzeug um eine halbe Drehung festziehen, um den Dichtring zusammenzudrücken.

**Anzugsdrehmoment der Zündkerze:**  
20 Nm (2 kgm).

### ⚠ GEFAHR

Die Zündkerze sorgfältig festziehen, sie könnte sich sonst überhitzen und den Motor schwer beschädigen.

Nur Zündkerzen nach Werksvorschrift verwenden, siehe pag. 85 (TECHNISCHE DATEN). Leistung und Lebensdauer des Motors hängen wesentlich davon ab.

- ◆ Den Zündkerzenstecker (1) richtig aufstecken, damit er sich bei Motorschwingungen nicht löst.

## BATTERIE

seite 55 (WARTUNG) sorgfältig durchlesen.

Den Elektrolytstand sowie den Klemmenanzug nach Beendigung der Einfahrzeit und anschließend alle 4000 km oder 6 Monate überprüfen.

### ⚠ GEFAHR

Die Batteriesäure ist schädlich, ätzend und kann Verbrennungen hervorrufen, wenn sie mit der Haut in Berührung kommt, da sie Schwefelsäure enthält.

Bei Wartungsarbeiten ziehen Sie Schutzkleidung an, eine Maske über das Gesicht und/oder setzen Sie eine Brille auf.

Falls die Säure auf die Haut geraten sollte, mit reichlich frischem Wasser abwaschen.

Falls die Säure in die Augen geraten sollte, 15 Minuten lang mit reichlich frischem Wasser auswaschen und sofort einen Augenarzt aufsuchen.

Falls Sie versehentlich die Batteriesäure schlucken sollten, trinken Sie sehr viel Wasser oder Milch, darauf Magnesiamilch oder Pflanzenöl und suchen Sie sofort ärztliche Hilfe auf.

Die Batterie strömt Explosivgase aus; von Flammen, Funken, Zigaretten oder ähnlichen Wärmequellen entfernt halten. Nach der Ladung oder dem Betrieb, belüften Sie den Raum, um das Einatmen der Gase, die während des Ladevorgangs austreten, zu vermeiden.

DIE BATTERIE AUSSERHALB DER REICHWEITE VON KINDERN LAGERN

### ⚠ ACHTUNG

Stellen Sie die Kabelanschlüsse nie um.

Achten Sie beim Halten des Fahrzeugs darauf, daß keine Säure aus der Batterie austritt.

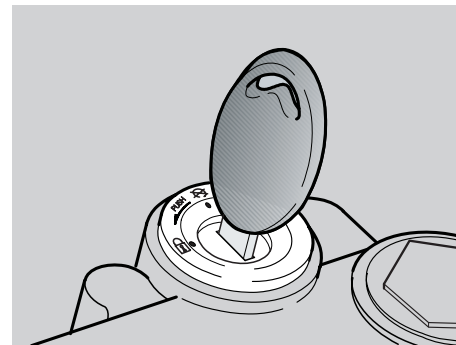
Bevor Sie die Batterie anschließen oder abklemmen, stellen Sie den Zündschalter auf "0".

Schließen Sie immer erst das Pluskabel (+) dann das Minuskabel (-) an.

Klemmen Sie die Batterie in umgekehrter Reihenfolge wieder ab.

Batterieäure ist beizend.

Batteriesäure vor allem nicht auf Kunststoffteile schütten.



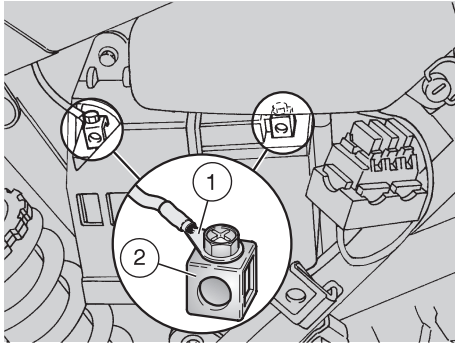
### LÄNGERER STILLSTAND DER BATTERIE

Bei längeren Standzeiten des Fahrzeugs:

- ♦ Die Batterie ausbauen, siehe Seite 74 (BATTERIE ABMONTIEREN) und in einem gut belüfteten und trockenen Raum lagern.
- ♦ Langsam wieder vollständig aufladen, siehe Seite 75 (BATTERIE AUFLADEN).

Wenn Sie die Batterie im Fahrzeug lassen, Batterie vom Leistungsnetz abklemmen.

Den Ladezustand regelmäßig (ungefähr einmal im Monat) prüfen, auch im Winter oder wenn das Fahrzeug nicht benützt wird, um eine Beschädigung der Batterie zu vermeiden.



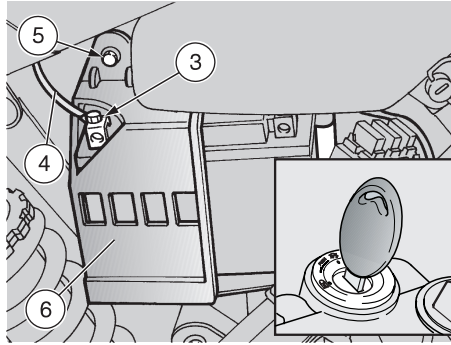
## ENDVERSCHLÜSSE UND KLEMMEN KONTROLLIEREN UND REINIGEN

seite 73 (BATTERIE) sorgfältig lesen.

- ♦ Die linke Seitenverkleidung abnehmen, siehe Seite 58 (SEITENVERKLEIDUNGEN ABMONTIEREN).
- ♦ Prüfen Sie, ob die Endverschlüsse (1) des Kabelstranges und die Klemmen (2) der Batterie:
  - sich im guten Zustand befinden (und nicht mit Ablagerungen bedeckt sind bzw. Korrosionserscheinungen aufweisen);
  - mit Sonderfett oder Vaseline bedeckt sind.

Falls erforderlich:

- ♦ Die Batterie herausnehmen, siehe nach rechts (BATTERIE ABMONTIEREN).
- ♦ Mit einer Metallbürste alle Korrosionsspuren entfernen.

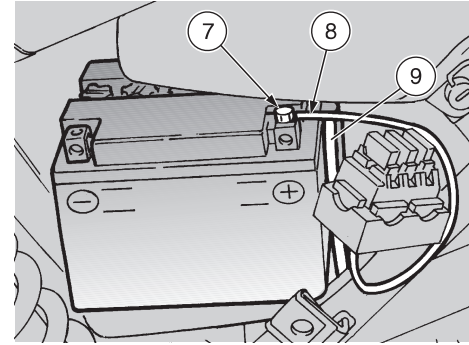


- ♦ Das Pluskabel (+) und das Minuskabel (-) in dieser Reihenfolge wieder anklammern.
- ♦ Die Endverschlüsse und die Klemmen mit Sonderfett oder Vaseline bedecken.
- ♦ Die Batterie wieder einbauen, siehe pag. 75 (BATTERIE EINBAUEN).

## BATTERIE ABMONTIEREN

seite 73 (BATTERIE) sorgfältig lesen.

- ♦ Prüfen, ob der Zündschalter sich auf Stellung "☒" befindet.
- ♦ Die linke Seitenverkleidung abnehmen, siehe Seite 58 (SEITENVERKLEIDUNGEN ABMONTIEREN).
- ♦ Die Schraube (3) von der Minusklemme (-) herausdrehen und abnehmen.
- ♦ Das Minuskabel (-) (4) beiseite legen.
- ♦ Die Schraube (5) herausdrehen und abnehmen.

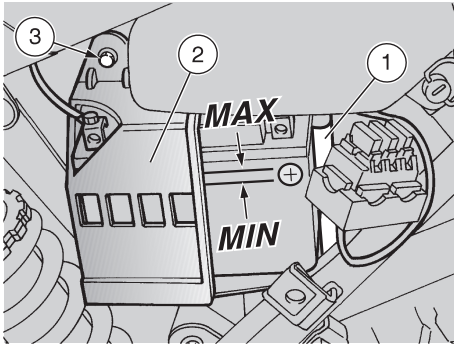


- ♦ Den Deckel (6) entfernen.
- ♦ Die Batterie von der entsprechenden Aufnahme teilweise entfernen.
- ♦ Die Schraube (7) von der Plusklemme (+) herausdrehen und abnehmen.
- ♦ Das Pluskabel (+) (8) beiseite legen.
- ♦ Den Entlüftungsschlauch (9) abziehen.

## ⚠ GEFAHR

Die ausgebaute Batterie muß an einem sicheren Ort und außerhalb der Reichweite von Kindern aufbewahrt werden.

- ♦ Die Batterie von ihrer Aufnahme entfernen und auf eine glatte Oberfläche an einem trockenen und gut belüfteten Ort stellen.



## SÄURESTAND IN DER BATTERIE PRÜFEN

pag. 73 (BATTERIE) sorgfältig lesen.

### ⚠ ACHTUNG

Das Fahrzeug auf eine feste und glatte Oberfläche stellen.

- ♦ Die linke Seitenverkleidung abnehmen, siehe Seite 58 (SEITENVERKLEIDUNGEN ABMONTIEREN).
- ♦ Das Fahrzeug mit beiden Rädern auf dem Boden aufrecht halten.

### ⚠ ACHTUNG

Erfüllt man diese Voraussetzungen nicht, wird der Stand nicht korrekt ermittelt.

- ♦ Prüfen Sie, ob der Säurespiegel zwischen den "MAX"- und "MIN"-Markierungen liegt, die auf der Batterieseite ersichtlich sind.

Sonst:

- ♦ Die Batterie aus ihrem Sitz herausnehmen, siehe Seite 74 (BATTERIE ABMONTIEREN).
- ♦ Verschlusschrauben aufschrauben und abnehmen.

### ⚠ GEFAHR

Beim Nachfüllen ausschließlich destilliertes Wasser verwenden. Füllen Sie nicht über die "MAX"-Markierung auf, denn der Säurespiegel erhöht sich beim Aufladen der Batterie.

- ♦ Ggf. mit destilliertem Wasser nachfüllen.

## BATTERIE AUFLADEN

pag. 73 (BATTERIE) sorgfältig lesen.

- ♦ Die Batterie aus ihrem Sitz herausnehmen, siehe Seite 74 (BATTERIE ABMONTIEREN).
- ♦ Verschlusschrauben aufschrauben und abnehmen.
- ♦ Den Säurestand in der Batterie prüfen, siehe nach links (SÄURESTAND IN DER BATTERIE PRÜFEN).
- ♦ Die Batterie an ein Batterieaufladegerät anschließen.
- ♦ Als Ladestrom wird 10% des Wertes der Batteriekapazität empfohlen.
- ♦ Nach der Aufladung den Säurestand prüfen, ggf. mit destilliertem Wasser nachfüllen.
- ♦ Die Verschlusschrauben wieder einschrauben.

### ⚠ GEFAHR

Die Batterie erst nach 5 bis 10 Minuten nach dem Ausschalten des Batterieaufladegerätes wieder einbauen, da die Batterie für eine kurze Zeit noch hochentzündbares Wasserstoffgas erzeugt.

## BATTERIE EINBAUEN

pag. 73 (BATTERIE) sorgfältig lesen.

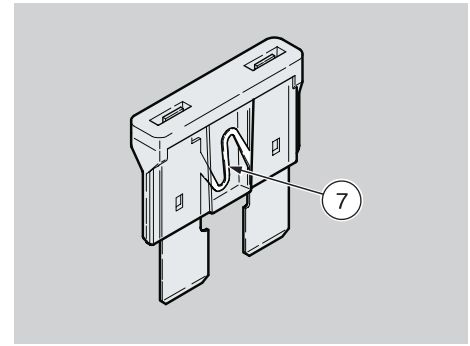
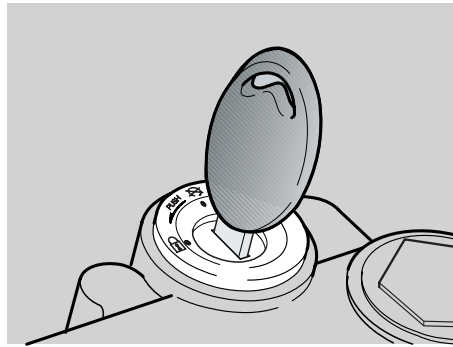
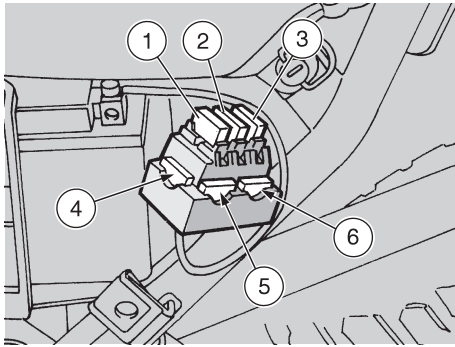
- ♦ Den Entlüftungsschlauch (1) anbringen.

### ⚠ GEFAHR

Schließen Sie immer den Entlüftungsschlauch der Batterie an, damit durch die Schwefelsäuregase die elektrische Anlage, die lackierten Teile, die Gummiteile oder die Dichtungen nicht korrodieren.

- ♦ Zuerst das Plus (+), dann das Minuskabel (-) anschließen.
- ♦ Die Endverschlüsse und die Klemmen mit Sonderfett oder Vaseline bedecken.
- ♦ Die Batterie wieder in ihren Rahmen stellen.
- ♦ Den Deckel (2) wieder einbauen.
- ♦ Die Schraube (3) festdrehen.
- ♦ Die linke Seitenverkleidung wieder einbauen, siehe Seite 58 (SEITENVERKLEIDUNGEN ABMONTIEREN).





## SICHERUNGEN WECHSELN

seite 55 (WARTUNG) sorgfältig lesen.

### ⚠ GEFAHR

Defekte Sicherungen nicht reparieren. Nur Sicherungen nach Werksvorschrift verwenden.

Es besteht die Gefahr, die elektrische Anlage zu beschädigen oder, im Falle eines Kurzschlusses, sogar Brandgefahr.

### ⚠ ACHTUNG

Wiederholtes Durchbrennen läßt auf einen Fehler - Überlastung bzw. Kurzschluß - schließen.

Bitte beauftragen Sie Ihren **aprilia**-Vertragshändler mit der Überprüfung Ihres Fahrzeugs.

Wenn die elektrische Anlage überhaupt nicht bzw. nicht gut funktioniert oder der Motor nicht startet, die Sicherungen prüfen.

Kontrollarbeitsschritte:

- ◆ Den Zündschalter auf "⊗" stellen, um einen ungewollten Kurzschluß zu vermeiden.
- ◆ Die linke Seitenverkleidung abnehmen, siehe Seite 58 (SEITENVERKLEIDUNGEN ABMONTIEREN).
- ◆ Eine Sicherung nach der anderen herausziehen und prüfen, ob der Glühfaden (7) unterbrochen ist.
- ◆ Bevor Sie die Sicherung wechseln, wenn möglich, die Ursache der Störung suchen.
- ◆ Die durchgebrannte Sicherung durch eine Sicherung gleicher Belastbarkeit ersetzen.

### ⚠ ACHTUNG

Wenn Sie eine Reservesicherung (4) (5) (6) verwenden, stecken Sie eine neue Sicherung gleicher Belastbarkeit in den Sicherungenhalter.

ANORDNUNG DER SICHERUNGEN

#### Sicherung 20A (1)

Von der Batterie an Zündschalter und an Spannungsregler.

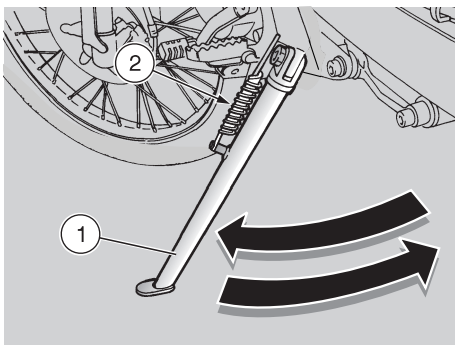
#### Sicherung 15A (2)

Vom Zündschalter an alle Lichter und an Signalhorn.

#### Sicherung 7,5A (3)

Von Zündschlüsselstecker zu: Zündung.





## SEITENSTÄNDER PRÜFEN

### ⚠ ACHTUNG

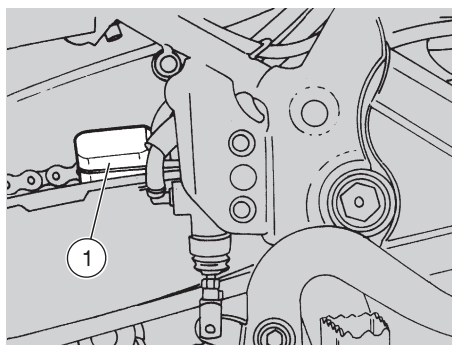
Das Fahrzeug verfügt über einen Seitenständer, der automatisch zurückklappt.

seite 55 (WARTUNG) und seite 77 (SCHALTER PRÜFEN) sorgfältig lesen.

Der Seitenständer (1) muß frei drehen können.

Folgende Kontrollen durchführen:

- ◆ Die Federn (2) dürfen nicht beschädigt, verschlissen oder verrostet sein.
- ◆ Der Seitenständer muß frei drehen. Ggf. den Gelenkpunkt schmieren, siehe seite 88 (EMPFOHLENE SCHMIERSTOFFE).

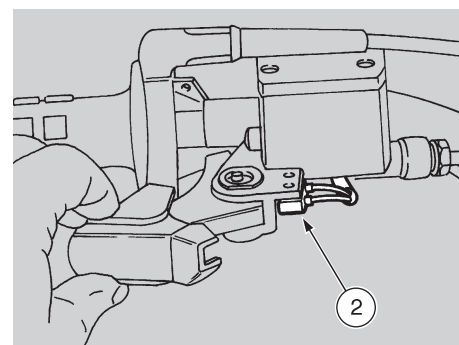


## SCHALTER PRÜFEN

seite 55 (WARTUNG) sorgfältig lesen.

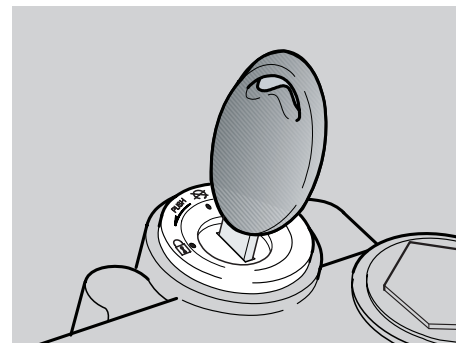
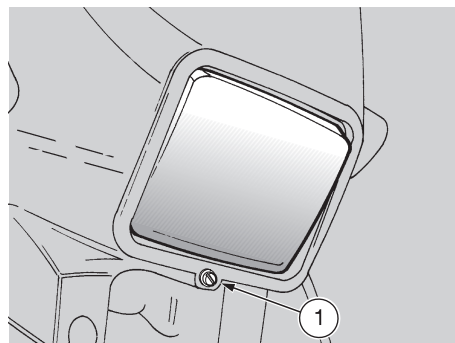
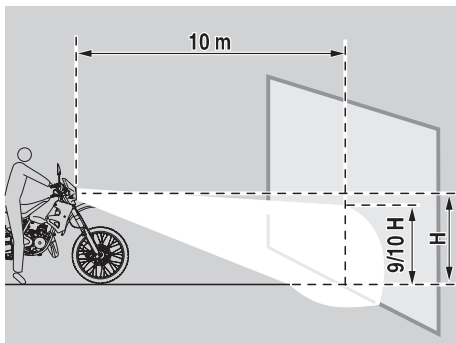
Am Fahrzeug befinden sich zwei Schalter:

- ◆ Bremslichtschalter (1) auf Hinterradbremshebel.
- ◆ Bremslichtschalter (2) auf Vorderradbremshebel.



Zur Kontrolle:

- ◆ Schalter (1) und (2): Schutzkappe abziehen.
- ◆ Prüfen, ob Verschmutzung oder Schlamm usw. sich auf dem Schalter abgelagert hat.
- ◆ Prüfen, ob die Kabel korrekt angeschlossen sind.



## LEUCHTWEITENREGELUNG

Um die Scheinwerfereinstellung schnell zu überprüfen, das Fahrzeug in einem Abstand von zehn Meter vor einer Wand auf ebenem Boden aufstellen.

Abblendlicht einschalten, sich auf das Fahrzeug setzen und prüfen, ob die Leuchtweite auf der Wand etwas niedriger als die waagerechte Linie ist, die von der Scheinwerfermitte bis zur Wand gezogen werden könnte (ungefähr 9/10 der Gesamthöhe).

Um die Leuchtweite des vorderen Scheinwerfers einzustellen:

- ♦ Die entsprechende Schraube (1) mit einem Schraubenzieher drehen.

Wenn Sie die Schraube ZUDREHEN (nach rechts), wird die Leuchtweite länger.

Wenn Sie sie AUFDREHEN (nach links), wird die Leuchtweite kürzer.

## LAMPEN

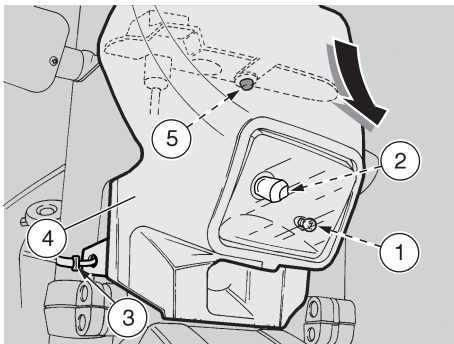
seite 55 (WARTUNG) sorgfältig lesen

### **⚠ GEFAHR**

Beim Lampenwechsel das Fahrzeug auf den Ständer und den Zündschalter auf "☒" stellen. Lampe mit sauberen Handschuhen bzw. einem sauberen und trockenen Tuch wechseln.

Lampen nicht mit bloßen Fingern anfassen, Fingerabdrücke auf den Lampen verursachen Überhitzung und somit eine geringe Lebensdauer; ggf. Fingerabdrücke mit Alkohol entfernen.

**DIE KABEL NICHT ZU KRAFTVOLL ZIEHEN.**



## VORDERE SCHEINWERFERLAM- PEN WECHSELN

seite 78 (LAMPEN) sorgfältig lesen.

### ⚠ ACHTUNG

Vor dem Lampenwechsel die Sicherungen prüfen, siehe Seite 76 (SICHERUNGEN WECHSELN).

Im Vorderscheinwerfer sind folgende Lampen vorhanden:

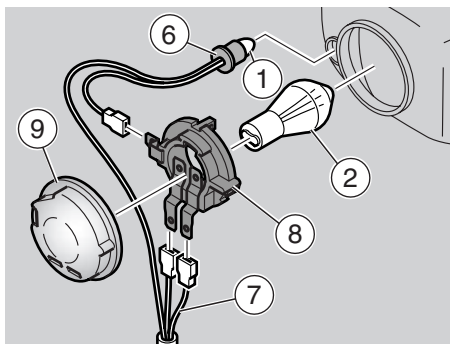
- ◆ Eine Standlicht-Lampe (1).
- ◆ Eine Abblendlicht/Fernlicht-Lampe (2).

Wechselarbeitsschritte:

### ⚠ GEFAHR

Der Windabweiser (4) mit dem Vorderscheinwerfer bleibt an den Kabeln angeschlossen; nicht an den Kabeln ziehen.

- ◆ Die beiden Spannschellen (3), die zur Befestigung der Cockpitverkleidung am Fahrwerk verwendet werden, von den Gabeln abnehmen.



### ⚠ GEFAHR

Mit den Kunststoffteilen vorsichtig umgehen, sie nicht verkratzen oder beschädigen.

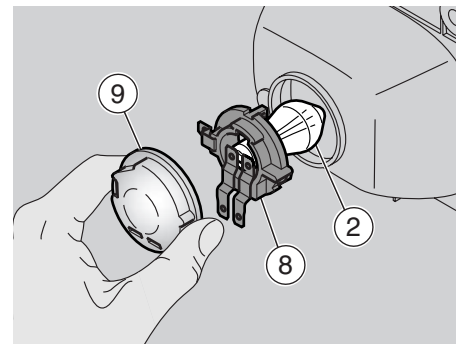
- ◆ Den Windabweiser (4) mit dem Vorderscheinwerfer von dem Zapfen (5) der Instrumenteneinheit aushängen und nach unten abziehen

## STANDLICHT

### ⚠ ACHTUNG

Um die Lampenfassung herauszunehmen nicht an den Kabeln ziehen.

- ◆ Die Lampenfassung (6) anfassen, abziehen und von dem entsprechenden Sitz entfernen.
- ◆ Die Standlicht-Lampe (1) abziehen und mit einer neuen Lampe gleicher Art ersetzen.



## HALOGEN- ABBLENDLICHT/FERNLICHT-LAMPE

### ⚠ ACHTUNG

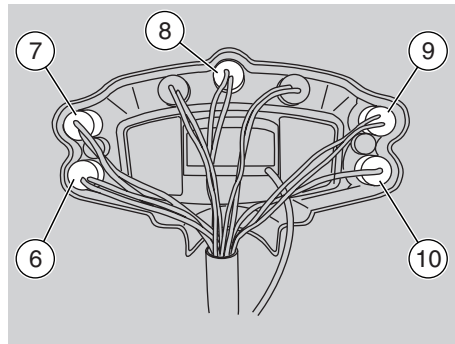
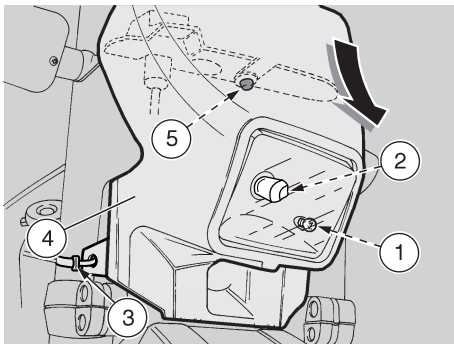
Um den Lampenstecker herauszunehmen nicht an den Kabeln ziehen.

- ◆ Den Lampenstecker (7) anfassen, abziehen und von der Lampe (8) entfernen.
- ◆ Die Abdeckhaube (9) vom Parabolensitz und dem Glühbirnenterminals abnehmen.
- ◆ Die Glühbirnenfassung (8) gegen den Uhrzeigersinn drehen und sie dann aus dem Parabolensitz herausnehmen.
- ◆ Die Glühbirne (2) aus dem Sitz nehmen.

### Zum Einführen:

**WICHTIG** Eine neue Lampe in die Lampenfassung einführen und darauf achten, daß die entsprechenden Sitze übereinstimmen.

- ◆ Die Glühbirnenfassung (6) im Parabolensitz positionieren und im Uhrzeigersinn drehen.
- ◆ Die Abdeckhaube (9) korrekt auf die Glühbirnenterminals und den Parabolensitz aufziehen.
- ◆ Den elektrischen Stecker der Glühbirne (7) anschließen.



## LAMPEN INSTRUMENTENEINHEIT WECHSELN

seite 78 (LAMPEN) sorgfältig lesen.

### ⚠ ACHTUNG

Vor dem Lampenwechsel die Sicherungen prüfen, siehe Seite 76 (SICHERUNGEN WECHSELN).

Auf der Instrumenteneinheit sind folgende Lampen vorhanden:

- ♦ Die Lampen der Kontrollleuchten.
- ♦ Die Beleuchtungslampe der Instrumenteneinheit.

Wechselarbeitsschritte:

### ⚠ GEFAHR

Der Windabweiser (2) mit dem Vorderscheinwerfer bleibt an den Kabeln angeschlossen; nicht an den Kabeln ziehen.

- ♦ Beide Schrauben (1) herausdrehen und abnehmen.

### ⚠ ACHTUNG

Mit den Kunststoffteilen vorsichtig umgehen, sie nicht verkratzen oder beschädigen.

- ♦ Den Windabweiser (2) mit dem Vorderscheinwerfer von dem Zapfen (3) der Instrumenteneinheit aushängen und nach unten abziehen.

## LAMPEN DER KONTROLLEUCHTEN

### ⚠ GEFAHR

Die Lampenfassungen müssen eine nach der anderen herausgenommen werden, um falsche Positionierungen beim Wiedereinbau zu vermeiden.

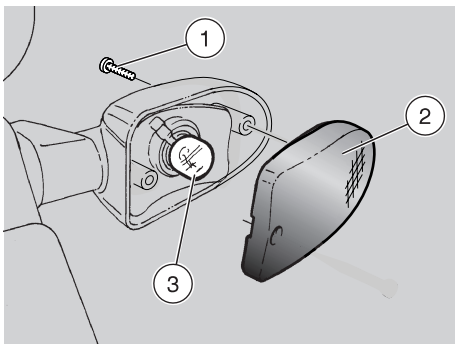
- ♦ Die entsprechende Lampenfassung herausnehmen:

Pos.	Kontrollleuchte	Farbe
6	Frischölreserve-Kontrollleuchte (☞)	rot
7	Blinkerlampen (↔)	grün
8	Neutralstellung-Anzeigelampe (N)	grün
9	Abblendlicht (⊞)	grün
10	Fernlicht-Lampe (⊞)	blau

- ♦ Die Lampe abziehen und durch eine neue Lampe gleicher Art ersetzen.

## BELEUCHUNGSLAMPE INSTRUMENTENEINHEIT

- ♦ Die Lampenfassung (9) herausnehmen.
- ♦ Die Lampe abziehen und mit einer neuen Lampe gleicher Art ersetzen.



## VORDERE UND HINTERE BLINKERLAMPEN WECHSELN

seite 78 (LAMPEN) sorgfältig lesen.

### ⚠ ACHTUNG

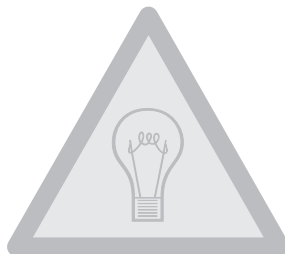
Vor dem Lampenwechsel die Sicherungen prüfen, siehe Seite 76 (SICHERUNGEN WECHSELN).

- ♦ Die Schraube (1) herausdrehen und entfernen.

### ⚠ GEFAHR

Beim Wiedereinbau die Schraube (1) vorsichtig und leicht festziehen, um das Schutzglas nicht zu beschädigen

- ♦ Das Schutzglas (2) entfernen.
- ♦ Die Lampe (3) leicht drücken und gegen den Uhrzeigersinn drehen.
- ♦ Die Lampe von der Aufnahme herausnehmen.



### ⚠ ACHTUNG

Die Lampe in die Lampefassung einsetzen, dabei darauf achten, daß beide Einrastelemente der Lampe mit den entsprechenden Führungen auf der Lampefassung übereinstimmen.

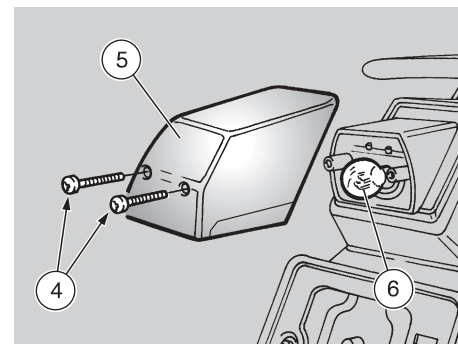
- ♦ Die neue Lampe korrekt einsetzen.

## HINTERE LAMPE

### ⚠ GEFAHR

Vor dem Lampenwechseln die Sicherungen prüfen, siehe Seite 76 (SICHERUNGEN WECHSELN), sowie die Funktionsfähigkeit der Bremslichtschalter kontrollieren, siehe Seite 77 (SCHALTER PRÜFEN).

seite 78 (LAMPEN) sorgfältig lesen.



- ♦ Beide Schrauben (4) herausdrehen und abnehmen.

### ⚠ GEFAHR

Beim Wiedereinbau beide Schrauben (4) vorsichtig und leicht festziehen, um das Schutzglas nicht zu beschädigen.

- ♦ Das Schutzglas (5) entfernen.
- ♦ Die Lampe (6) leicht drücken und gegen den Uhrzeigersinn drehen.
- ♦ Die Lampe von der Aufnahme herausnehmen.

### ⚠ ACHTUNG

Die Lampe in die Lampefassung einsetzen, dabei darauf achten, daß beide Einrastelemente der Lampe mit den entsprechenden Führungen auf der Lampefassung übereinstimmen.

- ♦ Die neue Lampe korrekt einsetzen.

### ⚠ ACHTUNG

Bevor Sie das Fahrzeug transportieren, den Kraftstoffbehälter und den Vergaser entleeren, siehe unten (KRAFTSTOFFBEHÄLTER ENTLEREEN), und prüfen, ob sie ganz trocken sind. Während des Transports muß das Fahrzeug in seiner normalen Betriebsposition aufgestellt werden, um Öl oder Batteriesäurelecke zu vermeiden. Das Fahrzeug ist fest und mit dem 1. Gang eingeschaltet zu befestigen.

### ⚠ GEFAHR

Im Falle einer Panne das Fahrzeug nicht schleppen, sondern mit einem Reparaturwagen abtransportieren.

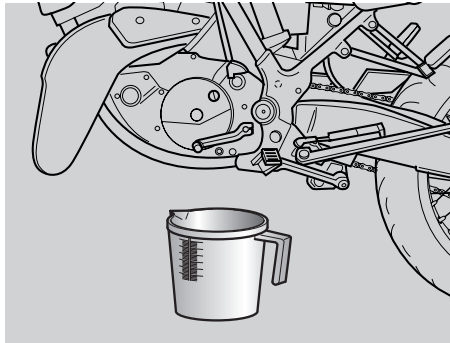
## KRAFTSTOFFBEHÄLTER ENTLEREEN

seite 36 (KRAFTSTOFF) sorgfältig lesen.

### ⚠ GEFAHR

Brandgefahr.

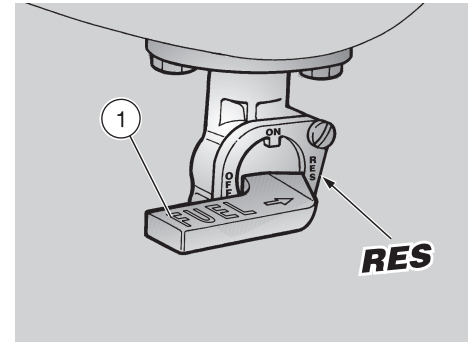
Warten, bis der Motor und die Auspuffschalldämpfer vollständig abgekühlt sind.



### ⚠ GEFAHR

Die Kraftstoffdämpfe sind gesundheitsschädlich. Bevor Sie den Kraftstoffbehälter entleeren, prüfen ob der Raum ausreichend belüftet ist. Die Kraftstoffdämpfe nicht einatmen. Nicht rauchen und keine offenen Flammen verwenden. Die Umwelt nicht mit Kraftstoff belasten.

- ◆ Das Fahrzeug auf den Ständer positionieren.
- ◆ Den Motor abstellen und abkühlen lassen.
- ◆ Einen Sammelbehälter mit einem größeren Fassungsvermögen als die im Kraftstoffbehälter enthaltene Kraftstoffmenge an der linken Fahrzeugseite auf den Boden stellen.
- ◆ Den Kraftstoffbehälter-Verschluss entfernen.



- ◆ Den Kraftstoffbehälter mit einer Handpumpe oder ähnlichem entleeren.

### ⚠ GEFAHR

Wenn der ganze Kraftstoff ausgetreten ist, den Kraftstoffbehälterverschlussdeckel wieder zudrehen.

Zum kompletten Entleeren:

- ◆ Den Kraftstoffhahn (1) auf "RES" stellen.
- ◆ Das Fahrzeug starten, siehe Seite 48 (STARTEN DES MOTORS).
- ◆ Mehrmals Gas geben, bis der Motor sich wegen Kraftstoffmangel abstellt.

Falls erforderlich, wenden sie sich an einen **aprilia-Vertragshändler**.

## REINIGUNG DES FAHRZEUGS

Das Fahrzeug in folgenden Fällen oft reinigen:

- ◆ Umweltverschmutzung (Stadt oder Industriezone).
- ◆ Salzhaltige und feuchte Gegenden (Meer, warmes und feuchtes Klima).
- ◆ Umweltbedingungen/Saisonbedingte Umstände (Verwendung von Salz, chemischen Produkten im Winter auf Straßen).
- ◆ Darauf achten, daß keine Industriestaubrückstände, Teerflecken, Insekten, Vogelverschmutzungen usw. auf der Karosserie zurückbleiben.
- ◆ Das Fahrzeug nicht unter Bäumen parken, da in einigen Jahreszeiten Rückstände, Gummi, Früchte oder Blätter abfallen, die chemische und für die Lackierung schädliche Stoffe enthalten.

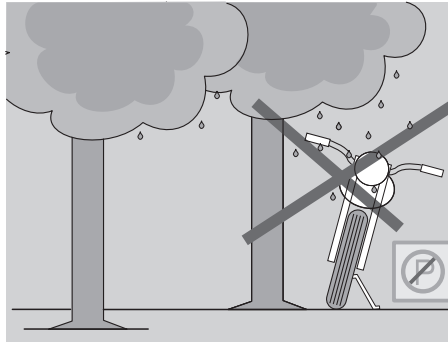
### ⚠ GEFAHR

Nach der Reinigung des Fahrzeuges kann die Bremswirksamkeit vorübergehend abnehmen, weil Wasser auf den Reibungsflächen vorhanden sein könnte.

Sehen Sie längere Bremsabstände zur Vermeidung von Unfällen vor.

Betätigen Sie wiederholt die Bremsen, um die normalen Betriebsbedingungen wiederherzustellen.

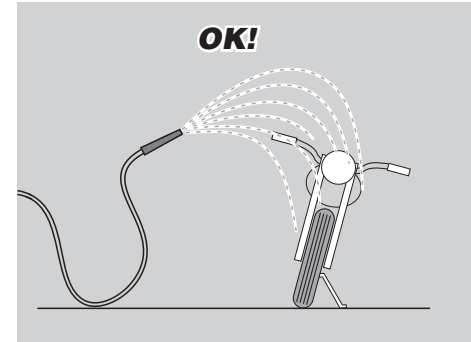
Die Sicherheitskontrollen ausführen, siehe Seite 47 (SICHERHEITSKONTROLLEN).



von lackierten Teilen zu entfernen, mit einem leichten Wasserstrahl gut abspülen, einen weichen Schwamm in reichlich Wasser mit etwas Shampoo (2÷4% Shampoo) tauchen und das Fahrzeug reinigen. Anschließend mit reichlich Wasser sorgfältig abspülen und mit einem Ledertuch abtrocknen. Um die Außenteile des Motors zu reinigen, entfettende Reinigungsmittel, Pinsel oder Lappen verwenden. Das Fahrzeug mit Silikonwachs nur nach sorgfältiger Reinigung nachpolieren.

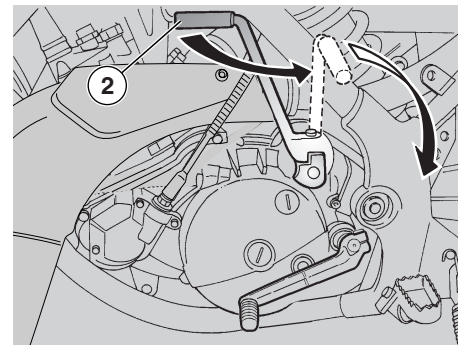
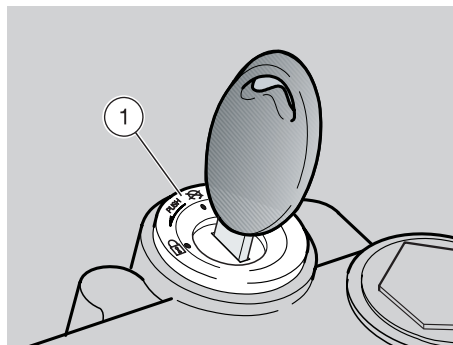
### ⚠ ACHTUNG

Das Fahrzeug mit Silikonwachs nur nach sorgfältiger Reinigung nachpolieren. Reinigen Sie Ihr Fahrzeug nie in der Sonne, besonders im Sommer, wenn die Verkleidungen warm sind, denn wenn Shampoo vor dem Abspülen trocknet, kann es die lackierten Teile



### ⚠ ACHTUNG

Zur Reinigung der Kunststoff-Bauteile des Fahrzeuges kein Wasser (oder andere Flüssigkeiten) bei einer Temperatur über 40°C benutzen. Spülen Sie nie folgende Teile mit Hochdruck- oder Dampfstrahlgeräten aus: Radnaben, linke und rechte Lenkerarmatur, Lager, Bremspumpen, Instrumente und Anzeigergeräte, Auspufftopf, Ablagefach/Bordwerkzeug, Zündschalter und Lenkschloß. Zur Reinigung der Gummi- und Kunststoffteile und der Sitzbank verwenden Sie keinen Alkohol und keine Lösemittel, sondern Wasser und neutrale Seife. Die Sitzbank nicht mit Wachs einreiben, damit sie nicht rutschig wird.



## LÄNGERER STILLSTAND DES FAHRZEUGS

Sollte Ihr Fahrzeug für längere Zeit stillgelegt werden, empfehlen wir zur Werterhaltung die Ausführung einiger Maßnahmen.

Vor der Wiederinbetriebnahme empfehlen wir Ihnen außerdem, ggf. alle notwendigen Reparaturen und eine Generalinspektion durchzuführen, die man anschließend vergessen könnte.

Folgendermaßen vorgehen:

- ◆ Den Kraftstoffbehälter und den Vergaser völlig entleeren, siehe Seite 82 (KRAFTSTOFFBEHÄLTER ENTLEEREN).
- ◆ Die Zündkerze herausrauben, siehe Seite 72 (ZÜNDKERZE).
- ◆ In den Zylinder ein Löffel (5-10 cm<sup>3</sup>) Motorenöl eingießen.
- ◆ Den Startschalter (1) auf "P" positionieren.

- ◆ Den Starthebel (2) mehrmals betätigen, damit sich das Öl gleichmäßig auf die Zylinderoberflächen verteilt.
- ◆ Die Zündkerze wieder einbauen, siehe Seite 72 (ZÜNDKERZE).
- ◆ Die Batterie ausbauen, siehe Seite 74 (BATTERIE ABMONTIEREN).
- ◆ Das Fahrzeug reinigen und abtrocknen, siehe Seite 83 (REINIGUNG DES FAHRZEUGS).
- ◆ Alle lackierte Teile mit Fett einreiben.
- ◆ Den Reifendruck korrigieren, siehe Seite 43 (REIFEN).
- ◆ Das Fahrzeug abstützen, so daß beide Räder frei sind.
- ◆ Das Fahrzeug in einen trockenen, nicht beheizten Raum stellen, wo die Temperaturschwankungen sehr niedrig sind und keine direkten Sonnenstrahlen eindringen.
- ◆ Das Fahrzeug abdecken. Verwenden Sie dazu kein Kunststoff- oder wasserundurchlässiges Material.

## WIEDERINBETRIEBNAHME

- ◆ Die Abdeckung vom Fahrzeug entfernen und das Fahrzeug reinigen, siehe Seite 83 (REINIGUNG DES FAHRZEUGS).
- ◆ Säurestand in der Batterie prüfen und die Batterie wieder einbauen, siehe Seite 75 (SÄURESTAND IN DER BATTERIE PRÜFEN) und Seite 75 (BATTERIE EINBAUEN).
- ◆ Den Kraftstoffbehälter auffüllen, siehe Seite 36 (KRAFTSTOFF).
- ◆ Die Sicherheitskontrollen ausführen, siehe Seite 47 (SICHERHEITSKONTROLLEN).

### **GEFAHR**

**Auf einer wenig befahrenen Straße einige Kilometer bei geringer Geschwindigkeit fahren.**



## TECHNISCHE DATEN

ABMESSUNGEN	Länge über alles (mit Schutzblechverlängerung hinten) .....	2165 mm
	Breite über alles .....	840 mm
	Größte Höhe mit Windabweiser.....	1170 mm
	Sitzhöhe.....	870 mm
	Radstand .....	1480 mm
	Bodenfreiheit.....	290 mm
	Leergewicht (fahrfertig) .....	126 kg
MOTOR	Bauart .....	Einzylinder-2-Taktmotor mit Lamellenabsaugung und getrennter Schmierung durch automatischen variablen Mischer (1,0 - 3,0 %).
	Zylinder .....	1
	Hubraum .....	124,82 cm <sup>3</sup>
	Bohrung / Hub.....	54 mm / 54,5 mm
	Verdichtungsverhältnis .....	12,5 ± 0,5 : 1
	Start .....	Pedal
	Leerlaufdrehzahl .....	1200 ± 100 U/min
	Kupplung.....	Mehrscheibenkupplung im Ölbad mit Handsteuerung an der linken Lenkerseite.
Kühlsystem .....	Flüssigkeitskühlung	
FÜLLMENGEN	Kraftstoffbehälter (inkl. Reservemenge) .....	11 ℓ
	Kraftstoff-Reserve .....	1,3 ℓ (mechanische Reserve)
	Schaltgetriebeöl .....	600 cm <sup>3</sup>
	Kühlmittel .....	085 ℓ (50% Wasser + 50% Frostschutzmittel mit Äthylenglykol)
	Frischöl (inkl. Reserve) .....	1,25 ℓ
	Frischölreserve .....	0,5 ℓ
	Zulässige Personen .....	2
	Maximale Zuladung (Fahrer + Sozius + Gepäck) .....	336 kg

SCHALTGETRIEBE Typ ..... mechanische 6-Gang-Schaltung, mit Pedal an der linken Motorseite

KRAFTÜBER- TRAGUNGS- VERHÄLTNISSE	Gang	Hauptantrieb	Nebenantrieb	Endverhältnis	Gesamtverhältnis
	1 <sup>a</sup>	19/63 = 1 : 3,315	10 / 30 = 1 : 3,000	16 / 45 = 1 : 2,81	R1 x R2 x R3 = 1 : 27,976
	2 <sup>a</sup>		14 / 29 = 1 : 2,071		R1 x R2 x R3 = 1 : 19,317
	3 <sup>a</sup>		17 / 27 = 1 : 1,588		R1 x R2 x R3 = 1 : 14,81
	4 <sup>a</sup>		19 / 25 = 1 : 1,316		R1 x R2 x R3 = 1 : 12,270
	5 <sup>a</sup>		21 / 23 = 1 : 1,095		R1 x R2 x R3 = 1 : 10,213
	6 <sup>a</sup>		22 / 21 = 1 : 0,954		R1 x R2 x R3 = 1 : 8,901

VERGASER      Kennnummer ..... 1  
Modell ..... DELL'ORTO PHBH 28

ZUFÜHRUNG      Kraftstoffart ..... Bleifreies Benzin DIN 51 607 Mindestoktanzahl 95 (N.O.R.M.)  
und 85 (N.O.M.M.)

FAHRGESTELL      Typ ..... Einteiliger Rahmen mit doppelter Wiege aus Hochwiderstands-  
stahlrohren  
Einschlagwinkel ..... 28°  
Nachlauf ..... 127 mm

RADAUFHÄNG-      Vorne ..... Upside down Ø40  
UNGEN      Federweg ..... 260 mm  
Hinten ..... Gasmonofederbein  
Federweg ..... 280 mm

BREMSEN      Vorderradbremse ..... Hydraulisch betätigte Scheibenbremse Ø 320 mm  
Hinterradbremse ..... Hydraulisch betätigte Scheibenbremse Ø 220 mm


FELGEN      Bauart ..... aus Aluminium Speichen  
Vorne ..... 3,00 x 17"  
Hinten ..... 4,25 x 17"

REIFEN	VORNE .....	110/70 ZR 17 54W
	Reifendruck im Solobetrieb:.....	180 kPa (1,8 bar)
	Reifendruck mit Sozius: .....	180 ± 10 kPa (1,8 ± 0,1 bar)
	HINTERRAD .....	150/60 ZR 17 66W
	Reifendruck im Solobetrieb:.....	200 kPa (2 bar)
	Reifendruck mit Sozius: .....	230 ± 10 kPa (2,3 ± 0,1 bar)
ZÜNDSYSTEM	Typ.....	CDI
	Vorzündung .....	12° ± 2° vor oberem Totpunkt
ZÜNDKERZE	Standardzündkerze.....	NGK R BR8 ES
	Elektrodenabstand.....	0,5÷0,6 mm
ELEKTRISCHE ANLAGE	Batterie .....	12 V - 4 Ah
	Sicherungen (allgemein).....	20 A
	Sicherungen (Steuergerät) .....	15 A
	Sicherungen (Verbraucher) .....	7,5 A
	Drehstromgenerator .....	12 V - 180 W
LAMPEN	Abblendlicht/Fernlicht .....	12 V - 35/35 W
	Vorderes Standlicht .....	12 V - 5 W
	Blinker .....	12 V - 10 W
	Hinteres Standlicht/ Kennzeichenbeleuchtung/Bremslicht.....	12 V - 5 / 21 W
	Beleuchtung Instrumenteneinheit .....	12 V - 2 W
KONTROLLEUCHTEN	Leerlauf.....	12 V - 1,2 W
	Blinker .....	12 V - 1,2 W
	Fernlichter .....	12 V - 1,2 W
	Frischölreserve .....	12 V - 1,2 W
	Abblendlicht .....	12 V - 1,2 W

## EMPFOHLENE SCHMIERSTOFFE

**Ölwechsel (Empfehlung):**  Agip GEAR SYNTH, SAE 75W - 90.



Außer diesem Öl kann man auch Marken-Öle mit vergleichbaren oder besseren Leistungen der A.P.I. Klasse GL-4 verwenden.

**Frischöl (Empfehlung):**  Agip SPEED 2T.


Als Alternative zu den empfohlenen Ölsorten können vollsynthetische Markenöl verwendet werden, deren Leistungen den Spezifikationen ISO -L-EGD als Alternative JASO FC als Alternative API TC.

**Gabelöl (Empfehlung):**  Agip FORK 5W oder  Agip FORK 20W.

Falls man eine Leistung wünscht, die zwischen  Agip FORK 5W und  Agip FORK 20W liegt, die Öle wie folgt mischen:

SAE 10W =  Agip FORK 5W 67% des Volumens +  Agip FORK 20W 33% du volume.

SAE 15W =  Agip FORK 5W 33% des Volumens +  Agip FORK 20W 67% des Volumens.

**Lager und übrige Schmierstellen (Empfehlung):**  Agip GREASE 30.

Außer dem empfohlenen Produkt, Marken-Wälzlagerfett verwenden, Nutztemperaturbereich -30°C...+140°C, Tropfpunkt 150°C...230°C, hoher Korrosionsschutz, gute Wasser-/Oxydationsbeständigkeit.

**Batteriepole:** Säurefreies Fett bzw. Vaseline

**Sprühfett für Kette (Empfohlenes):**  Agip CHAIN LUBE


### GEFAHR

Nie unterschiedliche Marken oder Öltypen miteinander vermischen ohne zuvor die entsprechende Basiskompatibilität überprüft zu haben.

**Bremsflüssigkeit (Empfehlung):**  Agip BRAKE FLUID DOT 4 PLUS.

### GEFAHR

Verwenden Sie nur nitritfreies Frost- und Korrosionsschutzmittel, das bis wenigstens -35°C schützt.

**Motorkühlmittel (Empfehlung):**  Agip ANTIFREEZE PLUS.

**DER WERT DES KUNDENDIENSTES**

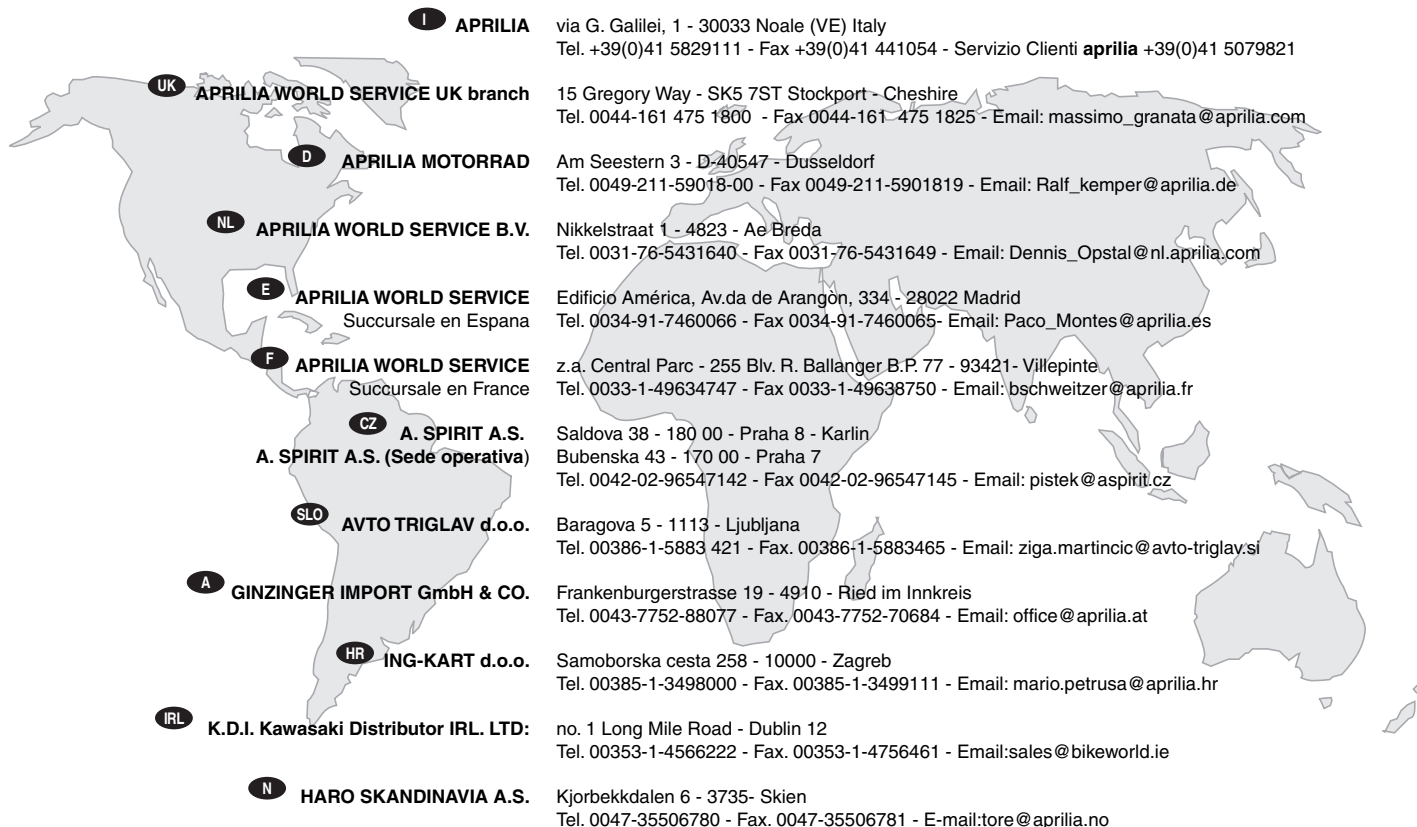
Dank der kontinuierlichen, technischen Aktualisierungen und der spezifischen Bildungsprogramme hinsichtlich der **april**-Produkte kennen nur die Mechaniker des offiziellen **april**-Händlernetzes alle Details dieses Fahrzeugs und verfügen über die speziellen Ausrüstungen, die für eine korrekte Durchführung der Instandhaltungs- und Reparaturarbeiten notwendig sind.

Die Zuverlässigkeit des Fahrzeugs ist auch von seinen mechanischen Bedingungen abhängig. Die Kontrolle vor der Fahrt, die regelmäßige Instandhaltung und die exklusive Verwendung von **april**-Originalersatzteilen stellen hierfür grundlegende Faktoren dar!

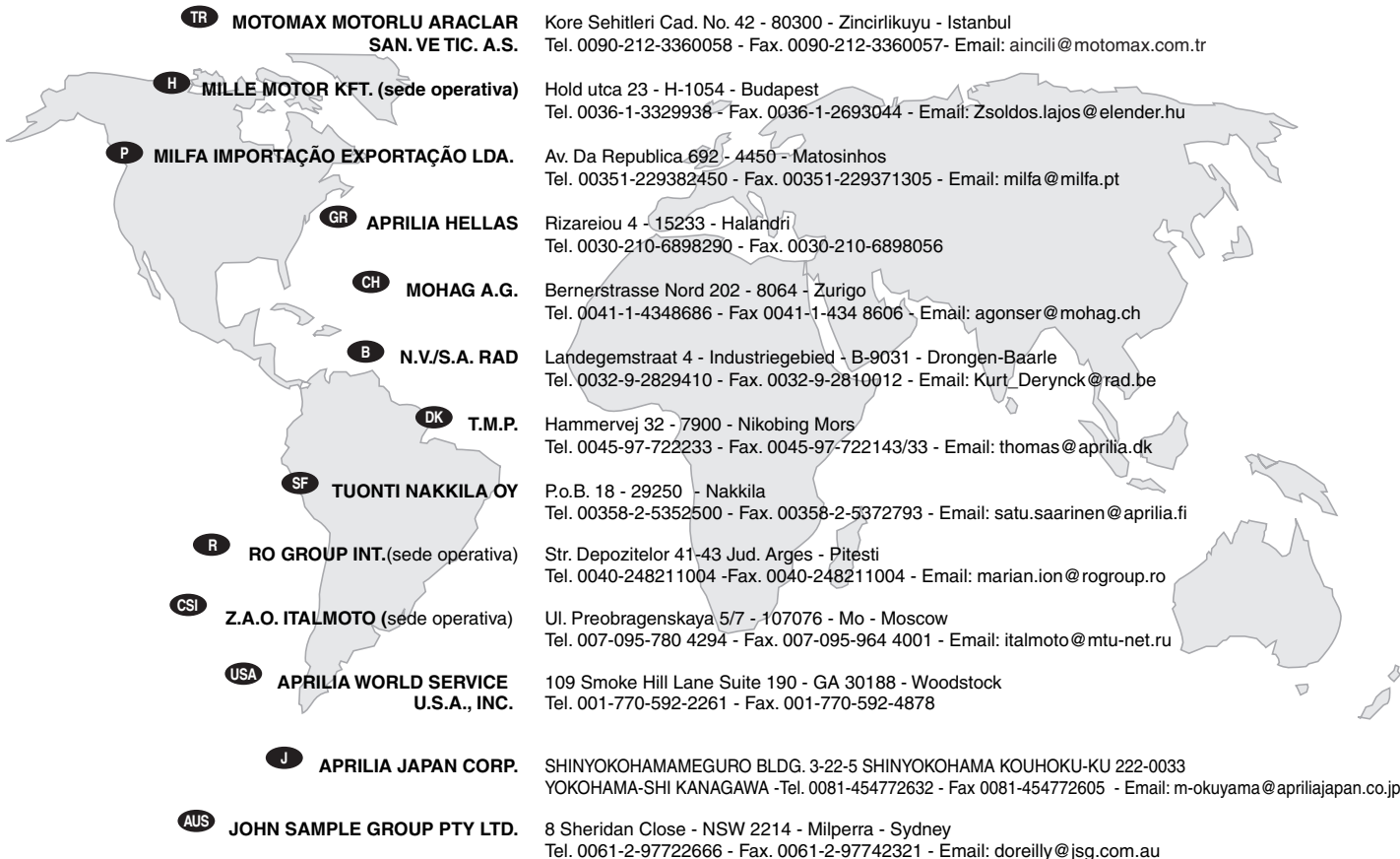
Für Informationen über den Vertragshändler und/oder Kundendienstpunkt in Ihrer Nähe sollten Sie am besten die Gelben Seiten oder direkt die geographische Karte auf unserer Offiziellen Web-Site konsultieren:

**[www.aprilia.com](http://www.aprilia.com)**

Nur wenn Sie **april**-Originalersatzteile anfordern, werden Sie ein ausgereiftes und bereits während der Planungsphase des Fahrzeuges getestetes Produkt erhalten. Die **april**-Originalersatzteile werden systematisch Qualitätsüberwachungsverfahren unterzogen, um eine vollkommene Zuverlässigkeit und lange Lebensdauer zu gewährleisten.



<b>I</b>	<b>APRILIA</b>	via G. Galilei, 1 - 30033 Noale (VE) Italy Tel. +39(0)41 5829111 - Fax +39(0)41 441054 - Servizio Clienti <b>aprilia</b> +39(0)41 5079821
<b>UK</b>	<b>APRILIA WORLD SERVICE UK branch</b>	15 Gregory Way - SK5 7ST Stockport - Cheshire Tel. 0044-161 475 1800 - Fax 0044-161- 475 1825 - Email: massimo_granata@aprilia.com
<b>D</b>	<b>APRILIA MOTORRAD</b>	Am Seestern 3 - D-40547 - Dusseldorf Tel. 0049-211-59018-00 - Fax 0049-211-5901819 - Email: Ralf_kemper@aprilia.de
<b>NL</b>	<b>APRILIA WORLD SERVICE B.V.</b>	Nikkelstraat 1 - 4823 - Ae Breda Tel. 0031-76-5431640 - Fax 0031-76-5431649 - Email: Dennis_Opstal@nl.aprilia.com
<b>E</b>	<b>APRILIA WORLD SERVICE</b> Succursale en Espana	Edificio América, Av.da de Arangón, 334 - 28022 Madrid Tel. 0034-91-7460066 - Fax 0034-91-7460065- Email: Paco_Montes@aprilia.es
<b>F</b>	<b>APRILIA WORLD SERVICE</b> Succursale en France	z.a. Central Parc - 255 Blv. R. Ballanger B.P. 77 - 93421- Villepinte Tel. 0033-1-49634747 - Fax 0033-1-49638750 - Email: bschweitzer@aprilia.fr
<b>CZ</b>	<b>A. SPIRIT A.S.</b> <b>A. SPIRIT A.S. (Sede operativa)</b>	Saldova 38 - 180 00 - Praha 8 - Karlín Bubenska 43 - 170 00 - Praha 7 Tel. 0042-02-96547142 - Fax 0042-02-96547145 - Email: pistek@aspirit.cz
<b>SLO</b>	<b>AVTO TRIGLAV d.o.o.</b>	Baragova 5 - 1113 - Ljubljana Tel. 00386-1-5883 421 - Fax. 00386-1-5883465 - Email: ziga.martincic@avto-triglav.si
<b>A</b>	<b>GINZINGER IMPORT GmbH &amp; CO.</b>	Frankenburgerstrasse 19 - 4910 - Ried im Innkreis Tel. 0043-7752-88077 - Fax. 0043-7752-70684 - Email: office@aprilia.at
<b>HR</b>	<b>ING-KART d.o.o.</b>	Samoborska cesta 258 - 10000 - Zagreb Tel. 00385-1-3498000 - Fax. 00385-1-3499111 - Email: mario.petrusa@aprilia.hr
<b>IRL</b>	<b>K.D.I. Kawasaki Distributor IRL. LTD:</b>	no. 1 Long Mile Road - Dublin 12 Tel. 00353-1-4566222 - Fax. 00353-1-4756461 - Email:sales@bikeworld.ie
<b>N</b>	<b>HARO SKANDINAVIA A.S.</b>	Kjorbekkdalen 6 - 3735- Skien Tel. 0047-35506780 - Fax. 0047-35506781 - E-mail:tore@aprilia.no



<b>TR</b>	<b>MOTOMAX MOTORLU ARACLAR SAN. VE TIC. A.S.</b>	Kore Sehiteri Cad. No. 42 - 80300 - Zincirlikuyu - Istanbul Tel. 0090-212-3360058 - Fax. 0090-212-3360057- Email: aincili@motomax.com.tr
<b>H</b>	<b>MILLE MOTOR KFT. (sede operativa)</b>	Hold utca 23 - H-1054 - Budapest Tel. 0036-1-3329938 - Fax. 0036-1-2693044 - Email: Zsoldos.lajos@elender.hu
<b>P</b>	<b>MILFA IMPORTAÇÃO EXPORTAÇÃO LDA.</b>	Av. Da Republica 692 - 4450 - Matosinhos Tel. 00351-229382450 - Fax. 00351-229371305 - Email: milfa@milfa.pt
<b>GR</b>	<b>APRILIA HELLAS</b>	Rizareiou 4 - 15233 - Halandri Tel. 0030-210-6898290 - Fax. 0030-210-6898056
<b>CH</b>	<b>MOHAG A.G.</b>	Bernerstrasse Nord 202 - 8064 - Zurigo Tel. 0041-1-4348686 - Fax 0041-1-434 8606 - Email: agonser@mohag.ch
<b>B</b>	<b>N.V./S.A. RAD</b>	Landegemstraat 4 - Industriegebied - B-9031 - Drogen-Baarle Tel. 0032-9-2829410 - Fax. 0032-9-2810012 - Email: Kurt_Derynck@rad.be
<b>DK</b>	<b>T.M.P.</b>	Hammervej 32 - 7900 - Nikobing Mors Tel. 0045-97-722233 - Fax. 0045-97-722143/33 - Email: thomas@aprilia.dk
<b>SF</b>	<b>TUONTI NAKKILA OY</b>	P.o.B. 18 - 29250 - Nakkila Tel. 00358-2-5352500 - Fax. 00358-2-5372793 - Email: satu.saarinen@aprilia.fi
<b>R</b>	<b>RO GROUP INT.(sede operativa)</b>	Str. Depozitelor 41-43 Jud. Arges - Pitesti Tel. 0040-248211004 -Fax. 0040-248211004 - Email: marian.ion@rogroup.ro
<b>CSI</b>	<b>Z.A.O. ITALMOTO (sede operativa)</b>	Ul. Preobragenskaya 5/7 -107076 - Mo - Moscow Tel. 007-095-780 4294 - Fax. 007-095-964 4001 - Email: italmoto@mtu-net.ru
<b>USA</b>	<b>APRILIA WORLD SERVICE U.S.A., INC.</b>	109 Smoke Hill Lane Suite 190 - GA 30188 - Woodstock Tel. 001-770-592-2261 - Fax. 001-770-592-4878
<b>J</b>	<b>APRILIA JAPAN CORP.</b>	SHINYOKOHAMAMEGURO BLDG. 3-22-5 SHINYOKOHAMA KOUHOKU-KU 222-0033 YOKOHAMA-SHI KANAGAWA -Tel. 0081-454772632 - Fax 0081-454772605 - Email: m-okuyama@aprilijapan.co.jp
<b>AUS</b>	<b>JOHN SAMPLE GROUP PTY LTD.</b>	8 Sheridan Close - NSW 2214 - Milperra - Sydney Tel. 0061-2-97722666 - Fax. 0061-2-97742321 - Email: doreilly@jsg.com.au

<b>NZ</b> MOTORCYCLING DOWNUNDER LTD.	35, Manchester Street - P.o.B. 22416 - Christchurch Tel. 0064-3-3660129 - Fax. 0064-3-3667580 - Email: j.horne@xtra.co.nz
<b>RSA</b> MOTOVELO S.A.	Old Pretoria Road - Wynberg - Johannesburg Tel. 0027-11-7868486 - Fax. 0027-11-7868482 - Email: motovelo@betech.co.za
<b>MEX</b> APRILIA DE MEXICO, SA. de CV.	San Jeromino - 64640- 552 Monterrey N.L. Tel. 0052-818333-4493 - Fax: 0052-818348-9398 - sbertu Email: javier@aprilia.com.mx
<b>ROK</b> BIKE KOREA CO. LTD.	YeungSoo Bldg. 302 #206-25, Ohjang-Dong, Chung-Ku Seoul Tel. 0082-2-22756130 - Fax 0082-2-22756132 - Email: kukbike@yahoo.co.kr
<b>RP</b> ULTRA BIKERS NETWORK INC.	Bldg. 7294 cn Recto Highway - Pampanga Tel. 00632-7524450 - Fax 00632-7505764 - Email: ultracar@info.com.ph
<b>SGP</b> CYCLENET PTE TLD	1179 Serangoon Road - 328232 - Singapore Tel. 0065 6299 6251 - Fax. 0065 6297 5684 - Email: jeorj@mah.com.sg
<b>HK</b> AH LAM MOTORCYCLE CO. LTD.	29 Hak Po Street - Mongkok Kowloon - Hong Kong Tel. 00852-23859229 - Fax. 00852-23857920 - Email: garyyip@ahlam.com.hk
<b>RC</b> PERFECT MOTORS COMPANY LIMITED	No. 256, Sec. 2, Jhonghan Road, Taishan Township, Taipei County - 243 R.O.C Taipei Tel. 00886-222970511 - Fax. 00886-222970569 - Email: twintwin2@hotmail.com
<b>KWT</b> ZED MOTORZ - Div. Of AL-RADWAN INTERNATIONAL GROUP	Block 1, Street 13, Bldg 107, Shuwaikh Industrial 45703 Tel. 00965-4828072 - Fax. 00965-4828073 - Email: zed@zedmotorz.com
<b>RL</b> ACCESS INTERNATIONAL FOR TRADING SARL.	Diamond Tower, 10th Floor P.O.B. 13 - Verdun, near Mandarine Beirut Tel. 00961-1797333 - Fax. 00961-1798333 - Email: access_in@hotmail.com
<b>RI</b> PT. MOTOR MEGA PERFORMA	Jl. Keutamaan no. 75 - Jakarta Barat Tel. 0062 21 63333929 - Fax. 0062 21 6337889 - Email: purity@cbn.net.id
<b>CDN</b> BARRETT MARKETING GROUP Ltd.	9060 300 Lockhart Mill Road - E7M 5C3 - Woodstock Tel. 001-5063281315 - Fax. 001-5063281582 - Email: joseeb@barrettcorp.com





**BERMUDA INTERNATIONAL LTD.**

235, Middle Road - Southampton  
Tel. 001-4412385050 - Email: europspace@ibl.bm

IND

**MAJESTIC AUTO LIMITED**

10th KM Stone - G.T. Road - P.O.Dujana - 203207 Dadri - Ghaziabad UP  
Tel. 0091-98100-19315 - Fax. 0091-98100-19300

GCA

**MOTOMANIA, S.A.**

BOULEVARD LIBERACION 4-19, ZONA 9 - 1009 - GUATEMALA CITY  
Tel. 0050-2-3622868 /69 - Fax. 0050-2-3622877 - Email: roberto.alvarado@motomania.tv

AZG

**DUARTE BASTOS & CASTENDO, LDA**

Rua Dr.António José de Almeida n°238- Benguela  
Tel. 00244-7-232669 - Fax 00244-7-235106 - Email: castendo@nexus.ao

CR

**EUROBIKE BZ S.A.**

Curridabat De Municipalidad Mts. Sur. Aptado Postal 2733 - 1000 San Jose  
Tel. 00506-272-6680 - Fax 00506-272-0460 - Email: motobrey@racsa.co.cr

BG

**H.W.A.K. CO. LTD**

61 Cyril amd Metody Str. Sofia  
Tel. 0035929887320 - Fax 0035929887321 - Email: hwak@tecno-link.com

PL

**T.W. CONSULTING Sp. Z.o.o.**

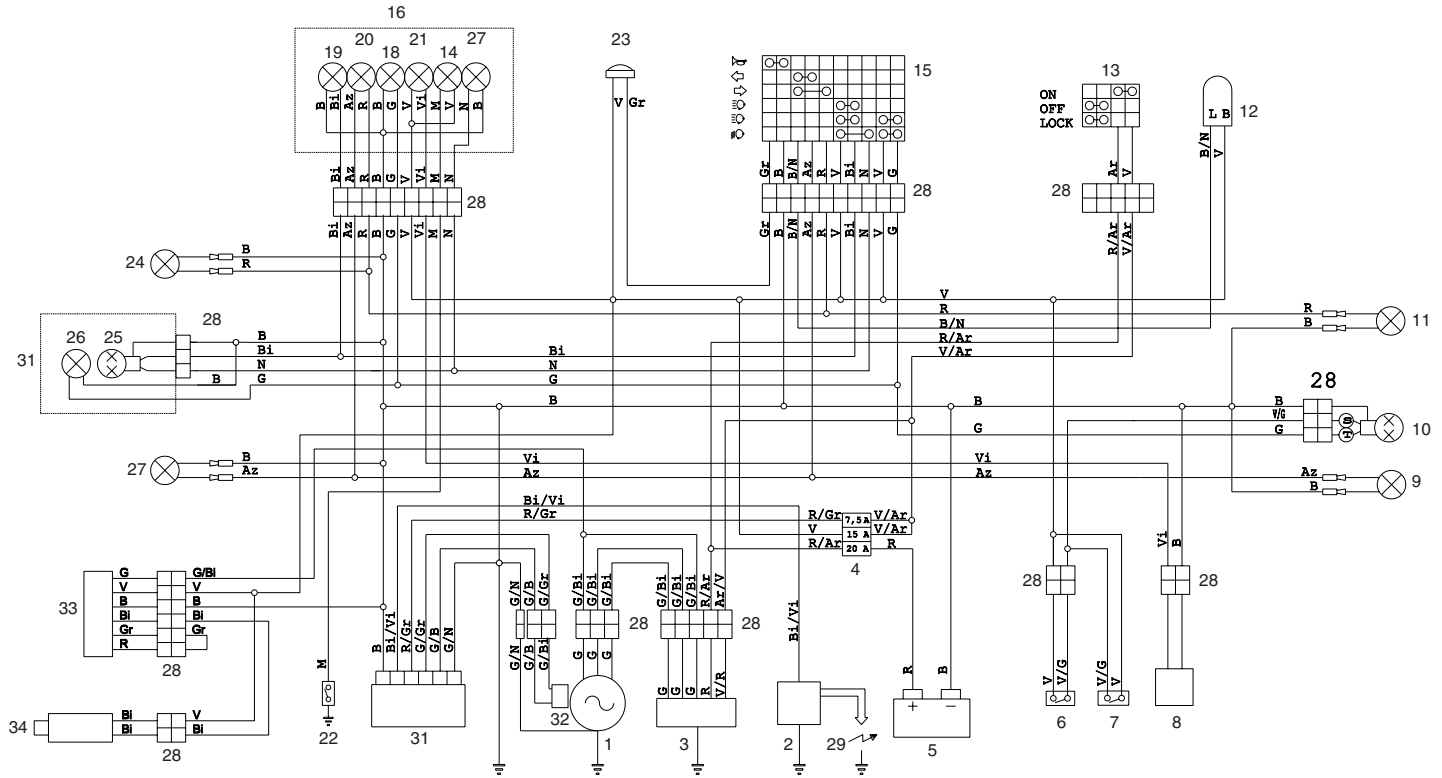
Ul. Zakliki z Mydlnik 16 30-198 Krakow  
Tel. 0048-126232680 - Fax 0048-124253366 - Email: lukasz.wicher@ktm.info

MAL

**TOTAL TITANIUM SDN BHD**

Lot 7B Jalan Bersatu 13/4 - Section 13 46200 Petaling Jaya Selangor  
Tel. 0060326983500 - Fax 0060326981195 - Email: ajackso@attglobal.net

# ELEKTRISCHER SCHALTPLAN - MX 125



## ERLÄUTERUNGEN ELEKTRISCHER SCHALTPLAN - MX 125

- 1) Generator
- 2) Spule
- 3) Spannungsregler
- 4) Sicherungen
- 5) Batterie
- 6) Stoppschalter vorne
- 7) Stoppschalter hinten
- 8) Ölstandsensord
- 9) Linker Blinker hinten
- 10) Heckleuchte
- 11) Rechter Blinker hinten
- 12) Lichthupe
- 13) Zünd/Lenkschloß-Schalter
- 14) Leerlauf-Kontrolleuchte
- 15) Abblendschalter links
- 16) Instrumenteneinheit
- 17) Kontrollleuchte Abblendlicht
- 18) Beleuchtung der Instrumenteneinheit
- 19) Fernlicht-Kontrolleuchte
- 20) Blinker-Kontrolleuchte
- 21) Kontrollleuchte Ölstand
- 22) Leerlauf-Schalter
- 23) Signalhorn
- 24) Rechter Blinker vorne
- 25) Abblend-/Fernlicht-Lampe
- 26) Vordere Standlichtlampe
- 27) Linker Blinker vorne
- 28) Mehrfachverbindungen
- 29) Zündkerze
- 30) Vorderer Scheinwerfer
- 31) CDI
- 32) Pick up
- 33) Elektronisches Steuergerät rave **FP**
- 34) Solenoide **FP**

## KABELKENNZEICHNUNG

- Ar** Orange  
**Az** Hellblau  
**B** Blau  
**Bi** Weiß  
**G** Gelb  
**Gr** Grau  
**M** Braun  
**N** Schwarz  
**R** Rot  
**V** Grün  
**Vi** Lila

Die Firma **aprilia s.p.a.** dankt Ihnen für die Wahl des Fahrzeugs und empfiehlt folgendes:

- Die Umwelt nicht mit Öl, Kraftstoff, umweltschädlichen Stoffen oder Materialien belasten.
- Stellen Sie den Motor ab, wenn Sie ihn nicht brauchen.
- Vermeiden Sie unnötigen Lärm.
- Respektieren Sie die Natur.

# aprilia

**MX** 125




**aprilia** part# 8104764

**use+maintenance**book



## VEILIGHEIDSWAARSCHUWINGEN

De hierna opgesomde waarschuwingen worden in de hele handleiding gebruikt:

 **Dit symbool wijst op gevaar voor uw veiligheid. Dit symbool, dat op het voertuig of in de handleiding staat, wijst op gevaarlijke situaties die verwondingen kunnen veroorzaken. Als u het voorschrift dat bij het symbool hoort niet naleeft, kunt u uw eigen veiligheid, die van anderen en die van het voertuig in gevaar brengen!**

Eerste uitgave: oktober 2003

Herdruk: Juni 2006

Opgesteld en gedrukt door:  
**VALLEY FORGE DECA**  
Ravenna , Modena, Torino

DECA S.r.l.  
Hoofd- en Administratiekantoor  
Via Vincenzo Giardini, 11  
48022 Lugo (RA) - Italië -  
Tel. 0545-216611  
Fax 0545-216610  
www.vftis.com  
deca@vftis.spx.com

in opdracht van :  
**Piaggio & C. S.p.A.**  
via G. Galilei, 1 - 30033 Noale (VE) - Italië  
Tel. +39 - 041 58 29 111  
Fax +39 - 041 44 10 54  
www.aprilia.com

### WAARSCHUWING

**Dit symbool wijst op zeer gevaarlijke situaties met mogelijke ernstige verwondingen of de dood als gevolg.**

**Dit symbool waarschuwt voor gevaar voor lichte verwondingen of schade aan het voertuig.**

**BELANGRIJK** Het woord "BELANGRIJK" staat in deze handleiding bij belangrijke informatie of instructies.

## TECHNISCHE INFORMATIE

★ De handelingen waarbij dit symbool staat, dienen ook aan de andere kant van het voertuig te worden herhaald.

Indien niet expliciet vermeld, dienen de demontagehandelingen in de omgekeerde volgorde te worden uitgevoerd om het geheel opnieuw te monteren.

De woorden "rechts" en "links" gaan altijd uit van de bestuurder die in een normale rijkhouding op het voertuig zit.

### WAARSCHUWINGEN - VOORZORGEN -ALGEMENE RAADGEVINGEN

Voordat u het voertuig aanzet, dient u deze handleiding aandachtig te lezen, en in het bijzonder het hoofdstuk over "VEILIG RIJDEN".

Uw eigen veiligheid en die van de anderen hangt niet alleen af van uw snelle reflexen of behendigheid, maar ook van uw kennis van het voertuig, het onderhoud en uw kennis van de basisvoorschriften voor VEILIG RIJDEN. Wij raden u dus aan vertrouwd te raken met het voertuig zodat u zich veilig en zeker in het verkeer kunt begeven.

**BELANGRIJK** Men dient van elk lampje een reservelampje in het voertuig ter beschikking te houden (zie hiervoor de technische gegevens).

**BELANGRIJK** De onderhavige gebruiksaanwijzingen (handleiding) maken integraal deel uit van het voertuig en dienen het voertuig altijd te vergezellen, ook als het aan derden wordt overgedragen.

**aprilia** heeft bij het opstellen van deze gebruiksaanwijzingen zo veel mogelijk ernaar gestreefd correcte en actuele informatie te verstrekken. Omdat de producten van **aprilia** echter voortdurend worden verbeterd, kan het toch gebeuren dat u kleine verschillen aantreft tussen de kenmerken van het voertuig dat u bezit en het voertuig dat in deze gebruiksaanwijzingen wordt beschreven. Contacteer uw erkende **aprilia** dealer als u uitleg nodig hebt omtrent de informatie in deze handleiding.

Contacteer uitsluitend **aprilia** dealers of erkende servicecentra voor controles en reparaties die niet in deze handleiding zijn beschreven of voor originele onderdelen, accessoires en andere producten of specifieke raadgevingen. Alleen onze **aprilia** dealers en erkende centra staan borg voor een snelle en accurate service.

Wij zijn van mening dat u een goede keuze hebt gemaakt en wensen u veel rijgenot.

De rechten om de onderhavige documentatie elektronisch op te slaan, te verveelvoudigen en geheel of gedeeltelijk aan te passen, zijn voorbehouden voor alle landen.

**BELANGRIJK** In sommige landen heersen milieuvoorschriften, voorschriften

met betrekking tot het geproduceerde geluid en verplichte regelmatige controles. De gebruiker die het voertuig in een van deze landen gebruikt, dient:

- zich tot een **aprilia** dealer te wenden om de betrokken componenten te laten vervangen door nieuwe die in het land van gebruik zijn goedgekeurd;
- de verplichte controles te laten uitvoeren.

**BELANGRIJK** Bij de aankoop van het voertuig noteer u de nummers die op het PLAATJE MET DE ONDERDELENNUMMERS staan. Dit plaatje zit op het frame onder het zadel; om het te kunnen lezen, dient het zadel te worden verwijderd.

<b>aprilia</b>		YEAR				I.M.					
		Y	1	2	3	4	A	B	C	D	E
SPARE PARTS IDENTIFICATION		I	UK	A	P	SF	B	D	F	E	GR
	NL	CH	DK	J	SGP	SLO	IL	ROK	MAL	RCH	
	HR	AUS	USA	BR	RSA	NZ	CDN				

Deze gegevens identificeren:

- productiejaar (Y, 1, 2, ...);
  - modificatiecode (A, B, C, ...);
  - land van homologatie (I, UK, A, ...).
- en dienen aan de officiële Dealer te worden vermeld als referentie voor de

aankoop van details van reserveonderdelen of specifieke accessoires van het model dat u bezit.

In deze handleiding worden de verschillende uitvoeringen met de volgende symbolen aangeduid:

- OPT** optioneel
- FP** uitvoering Free Power

### UITVOERING:

- I** Italië
- UK** Verenigd Koninkrijk
- A** Oostenrijk
- P** Portugal
- SF** Finland
- B** België
- D** Duitsland
- F** Frankrijk
- E** Spanje
- GR** Griekenland
- NL** Nederland
- CH** Zwitserland
- DK** Denemarken
- J** Japan
- SGP** Singapore
- SLO** Slovenië
- IL** Israël
- ROK** Zuid-Korea
- MAL** Maleisië
- RCH** Chili
- HR** Kroatië
- AUS** Australië
- USA** Verenigde Staten
- BR** Brazilië
- RSA** Republiek van Zuid-Afrika
- NZ** Nieuw Zeeland
- CDN** Canada

## ALGEMENE INHOUD

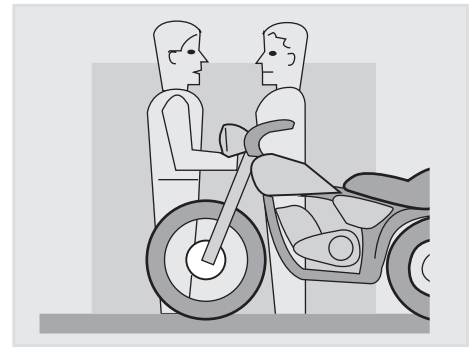
<b>VEILIGHEIDSWAARSCHUWINGEN</b> .....	2	KOELVLOEISTOF .....	44	DE ZIJSTANDAARD CONTROLEREN.....	77
<b>TECHNISCHE INFORMATIE</b> .....	2	UITLAATDEMPER .....	46	DE SCHAKELAARS CONTROLEREN .....	77
<b>WAARSCHUWINGEN - VOORZORGEN - ALGEMENE RAADGEVINGEN</b> .....	2	<b>GEBRUIKSVOORSCHRIFTEN</b> .....	47	DE KOPLAMP IN DE HOOGTE AFSTELLEN ...	78
ALGEMENE INHOUD .....	4	CONTROLES VOOR HET VERTREK .....	47	LAMPJES .....	78
BASISVEILIGHEIDSVOORSCHRIFTEN .....	6	STARTEN .....	48	VERVANGEN DE LAMPJES IN DE KOPLAMP	79
KLEDING .....	9	STARTEN EN RIJDEN .....	50	VERVANGEN DE LAMPJES IN HET	
ACCESSOIRES .....	10	HET VOERTUIG INRIJDEN .....	53	INSTRUMENTENPANEEL .....	80
LADING .....	10	STOPPEN .....	53	DE LAMPJES VAN DE RICHTINGAANWIJZERS	
<b>LOCATIE V.D. BELANGRIJKSTE ELEMENTEN</b> .....	12	PARKEREN .....	54	VOORAAN EN ACHTERAAN .....	81
<b>PLAATS VAN DE INSTRUMENTEN</b> .....	14	HET VOERTUIG OP DE STANDAARD ZETTEN .....	54	HET LAMPJE VAN HET ACHTERLICHT	
<b>INSTRUMENTEN EN CONTROLELAMPJES</b> .	15	AANBEVELINGEN TEGEN DIEFSTAL .....	54	VERVANGEN .....	81
TABEL VAN DE INSTRUMENTEN EN CONTROLELAMPJES .....	16	<b>ONDERHOUD</b> .....	55	<b>VERVOER</b> .....	82
MULTIFUNCTIONEEL DIGITAAL DISPLAY .....	17	HET ROUTINE-ONDERHOUD .....	56	DE BRANDSTOFTANK LEEGMAKEN .....	82
DE BATTERIJ VERVANGEN .....	31	IDENTIFICATIEGEGEVENS .....	58	<b>REINIGEN</b> .....	83
<b>DE BELANGRIJKSTE ONAFHANKELIJKE BEDIENINGSELEMENTEN</b> .....	32	DE ZIJKANTEN DEMONTEREN .....	58	WINTERSTALLING .....	84
OP DE LINKERKANT VAN HET STUUR .....	32	LUCHTFILTER .....	59	HET VOERTUIG WEER IN GEBRUIK NEMEN.	84
CONTACTSCHAKELAAR .....	33	DE OLIE IN DE VERSNELLINGSBAK CONTROLEREN EN BIJVULLEN .....	60	<b>TECHNISCHE GEGEVENS</b> .....	85
STUURSLOT .....	33	E BIJVULLEN .....	60	SMEERMIDDELENTABEL .....	88
<b>EXTRA UITRUSTINGEN</b> .....	34	DE VERSNELLINGSBAKOLIE VERVERSEN ...	61	OFFICIËLE DEALERS EN TECHNISCHE SER- VICECENTRA .....	89
HANDSCHOENKASTJE/ GEREEDSCHAPSET	34	VOORWIEL .....	62	IMPORTEURS .....	90
VALHELMVERGRENDDELING .....	34	ACHTERWIEL .....	64	BEDRADINGSHEMA - MX 125 .....	94
SPECIAAL GEREEDSCHAP <sup>OPT</sup> .....	35	KETTING .....	66	LEGENDA BEDRADINGSHEMA - MX 125 .....	95
<b>BELANGRIJKSTE COMPONENTEN</b> .....	36	DE ACHTER- EN VOOROPHANGING CONTROLEREN.....	68		
BRANDSTOF .....	36	ACHTERSTE OPHANGING .....	69		
VERSNELLINGSBAKOLIE .....	36	DE SLIJTAGE VAN DE REMBLOKKEN CONTROLEREN.....	70		
TAKTOLIETANK .....	37	DE GASBEDIENING AFSTELLEN VOOR STARTEN MET KOUDE MOTOR (  <sup>1</sup> ) .....	70		
REMVLOEISTOF - aanbevelingen .....	38	HET STATIONAIR TOERENTAL .....	71		
SCHIJFREMMELEN .....	38	DE GASBEDIENING AFSTELLEN .....	71		
VOORSTE REM .....	39	DE BOUGIE .....	72		
ACHTERSTE REM .....	40	ACCU .....	73		
DE ACHTERREM IN DE HOOGTE VERSTELLEN .....	41	LANGDURIGE STILSTAND VAN DE ACCU .....	73		
DE KOPPELING AFSTELLEN.....	42	DE ACCUKLEMMEN EN AANSLUITINGEN CONTROLEREN EN REINIGEN .....	74		
BANDEN .....	43	DE ACCU DEMONTEREN .....	74		
		DE ACCUVLOEISTOF CONTROLEREN .....	75		
		DE ACCU OPLADEN .....	75		
		DE ACCU MONTEREN .....	75		
		DE ZEKERINGEN VERVANGEN .....	76		



# aprilia



veilig rijden



## **BASISVEILIGHEIDSVOORSCHRIFTEN**

Om met dit voertuig te rijden, dient te zijn voldaan aan alle wettelijke voorschriften (rijbewijs, minimumleeftijd, fysieke en psychische geschiktheid, verzekering, wegenbelasting, inschrijving in het rijksregister, nummerplaat enz.).

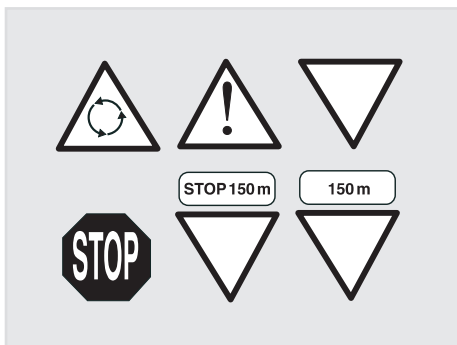
Wij raden aan eerst vertrouwd te raken met het voertuig op wegen met weinig verkeer en/of op een privé-domein.

Bepaalde geneesmiddelen, alcohol en drugs verhogen het risico voor ongevallen.

Zorg ervoor dat u in goede fysieke condities bent om te rijden en vermijd te rijden als u erg moe of slaperig bent.

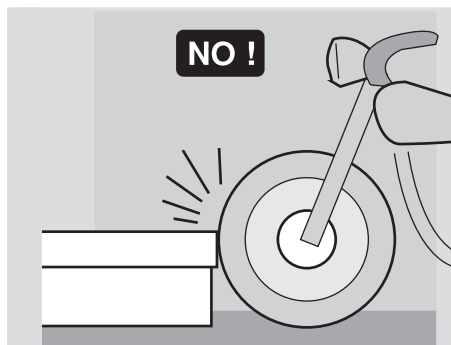
De meeste ongevallen zijn te wijten aan onervarenheid van de bestuurder.

Leen uw voertuig **NOOIT** uit aan beginners en controleer in elk geval **ALTIJD** of de bestuurder voldoet aan alle wettelijke voorschriften .



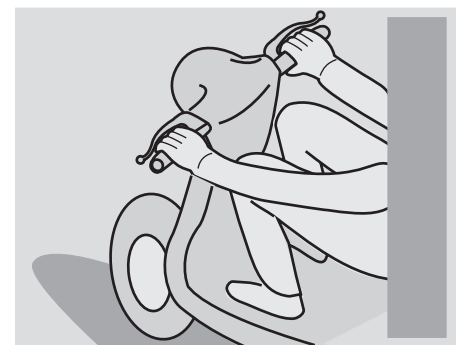
Respecteer stipt alle nationale en plaatselijke verkeersregels en verkeersborden.

Maak geen bruske manoeuvres die gevaarlijk kunnen zijn voor uzelf en voor anderen (bijvoorbeeld: steigeren met het voertuig, de snelheidsvoorschriften overtreden enz.); Houd bovendien altijd voldoende rekening met de conditie van het wegdek, de zichtbaarheid enz.



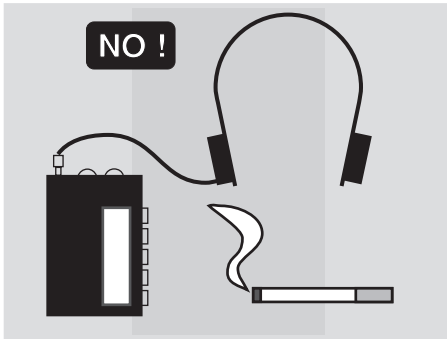
Rijd niet tegen voorwerpen die het voertuig kunnen beschadigen of waardoor u de controle over het voertuig kunt verliezen .

Blijf niet achter andere voertuigen "hangen" om uw eigen snelheid op te drijven.

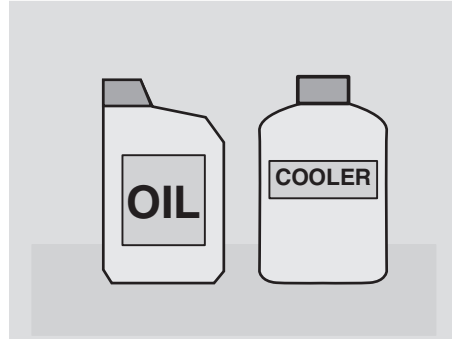


### **⚠ WAARSCHUWING**

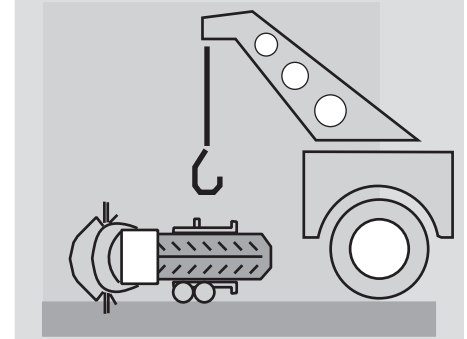
**Houd altijd beide handen op het stuur en beide voeten op de voetsteunen (van passagier of bestuurder) en neem een correcte houding aan op het voertuig. Ga nooit recht staan tijdens het rijden, en rek u ook niet uit.**



De bestuurder mag nooit zijn concentratie verliezen en mag zich niet laten afleiden of beïnvloeden door personen, voorwerpen, gebeurtenissen (niet roken, eten, drinken, lezen enz.) tijdens het rijden.



Gebruik brandstof en smeermiddelen die specifiek voor dit voertuig zijn bedoeld en die in de "SMEERMIDDELENTABEL" staan; controleer regelmatig de peilstand van brandstof, olie en koelvloeistof.

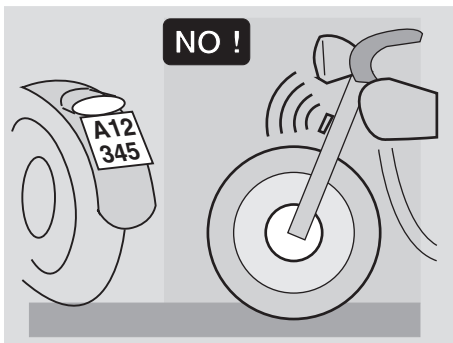


Als uw voertuig bij een ongeval betrokken is geweest, er is tegen gestoten of het is gevallen, dient u te controleren of de hendels, pedalen, de slangen, de kabels, de remleiding en de vitale delen van het voertuig niet beschadigd zijn.

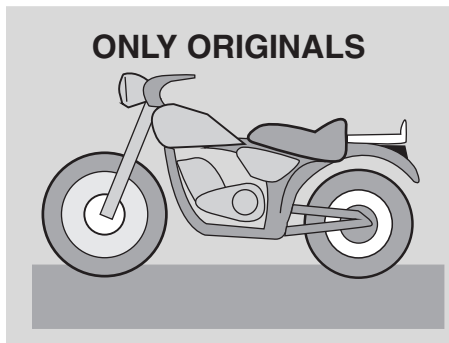
Laat dit eventueel controleren door een **aprilia** dealer en besteed vooral aandacht aan het frame, het stuur, de ophangingen, de veiligheidsorganen en alle andere mechanismen die u niet zelf kunt controleren.

Signaleer alle onregelmatigheden aan de technici en mechanici, zodat deze het voertuig nauwgezet kunnen controleren.

Rijd in geen geval met het voertuig als het zodanig is beschadigd dat het niet meer veilig is.



Verplaats, verbuig en verander de kleur niet van: nummerplaat, richtingaanwijzers, verlichtingen en claxon.



Elke wijziging die aan het voertuig wordt aangebracht, maakt de garantie ongeldig.

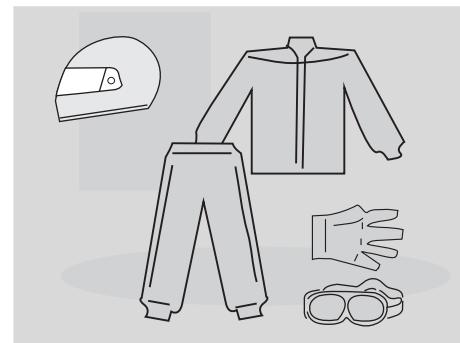
Bovendien brengen wijzigingen of het verwijderen van originele componenten, de prestaties van het voertuig in gevaar, waardoor het ook minder veilig en zelfs onwettig kan worden.

Wij raden aan altijd alle wettelijke voorschriften en nationale en/of plaatselijke regelingen inzake de uitrusting van het voertuig na te leven.

Met name dienen technische modificaties te worden vermeden die de prestaties van het voertuig zouden verhogen of in elk geval de originele kenmerken ervan wijzigen.

Wedijver nooit met voertuigen.

Rijd niet off-road en rijd alleen op de daarvoor bestemde wegen.

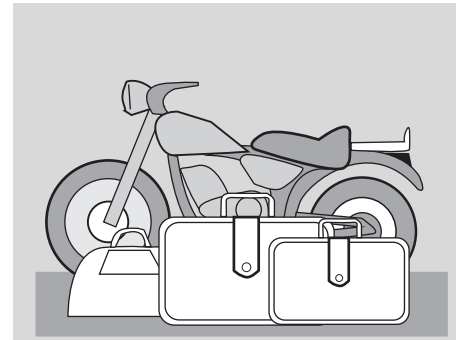
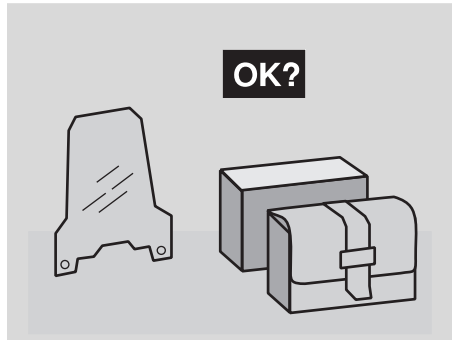
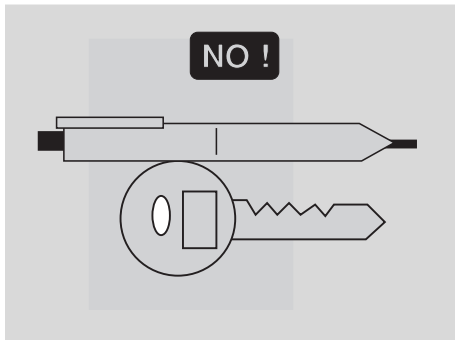


## **KLEDING**

Zet altijd uw valhelm op en maak deze goed vast voordat u begint te rijden. De valhelm dient goedgekeurd te zijn, niet beschadigd, de juiste maat te hebben en een schone klep te hebben.

Draag beschermende kleding, zo mogelijk in lichte of reflecterende kleuren. Zo bent u immers goed zichtbaar voor de andere weggebruikers en loopt u minder kans te worden aangereden. Bovendien doet u zich minder pijn als u valt.

Draag nauwsluitende kleding, met nauwsluitende polsen en enkels; touwtjes, ceintuurs en dassen mogen nergens loshangen; zorg ervoor dat deze en andere voorwerpen u niet kunnen hinderen tijdens het rijden en dat ze niet achter delen van het voertuig of van het stuur kunnen blijven hangen.



Laat geen voorwerpen in uw zakken zitten die gevaarlijk kunnen zijn als u valt, zoals bijvoorbeeld: puntige voorwerpen zoals sleutels, pennen, glazen flesjes enz. (deze regel geldt ook voor de eventuele passagier).

### ACCESSOIRES

De gebruiker is zelf verantwoordelijk voor de keuze, het installeren en gebruiken van accessoires.

Wij raden aan ervoor op te letten tijdens het monteren dat accessoires nooit de claxon of de lichtsignalen bedekken of de bediening ervan beletten; dat ze de beweging van de ophangingen of van het stuur niet belemmeren of beperken en dat ze niet in de weg zitten van bedieningen, noch de afstand tussen het wegdek en het voertuig en de hoek in de bochten verkleinen.

Gebruik geen accessoires waarmee u niet meer bij de bedieningen kunt. In noodgevallen verkort dit uw reactietijd.

Grote aankledingen en windschermen kunnen aërodynamische krachten ontwikkelen die de stabiliteit van het voertuig in gevaar brengen tijdens het rijden, vooral als u snel rijdt.

Controleer of het accessoire stevig aan het voertuig is vastgemaakt en niet gevaarlijk is tijdens het rijden.

Installeer of wijzig geen elektrische apparatuur die het vermogen van het voertuig overschrijden. Het voertuig kan hierdoor plotseling stilvallen of plotseling geen stroom meer hebben voor de licht- en geluidsignalen, wat gevaarlijk is.

**aprilia** raadt u aan originele accessoires te gebruiken (**aprilia** genuine accessories).

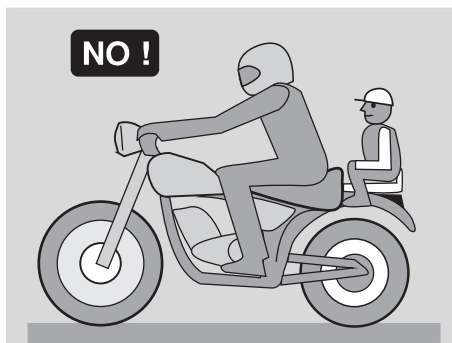
### LADING

Maak bagage stevig vast en laad het voertuig niet te zwaar. De bagage dient zoveel mogelijk op het zwaartepunt van het voertuig te zitten en moet evenredig verdeeld worden op beide kanten om het voertuig niet uit zijn evenwicht te brengen. Controleer bovendien of de bagage stevig op het voertuig is vastgemaakt, vooral als u lange reizen maakt.



Maak zeker geen grote, volumineuze, zware en/of gevaarlijke ladingen vast aan het stuur, de spatborden of de veringselementen: dit maakt het voertuig langzamer in de bochten en brengt de handelbaarheid ervan onvermijdelijk in gevaar.

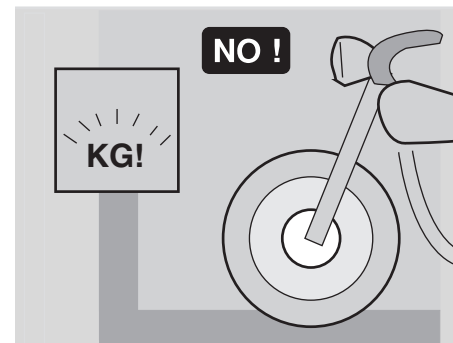
Maak geen te volumineuze bagage vast aan de zijkanten van het voertuig. U loopt het risico hiermee personen of voorwerpen te raken, waardoor u de controle over het voertuig verliest.



Vervoer nooit bagage die niet stevig aan het voertuig is vastgemaakt.

Vervoer geen bagage die ver uit het bagagerek steekt of die lichten en/of claxon bedekt.

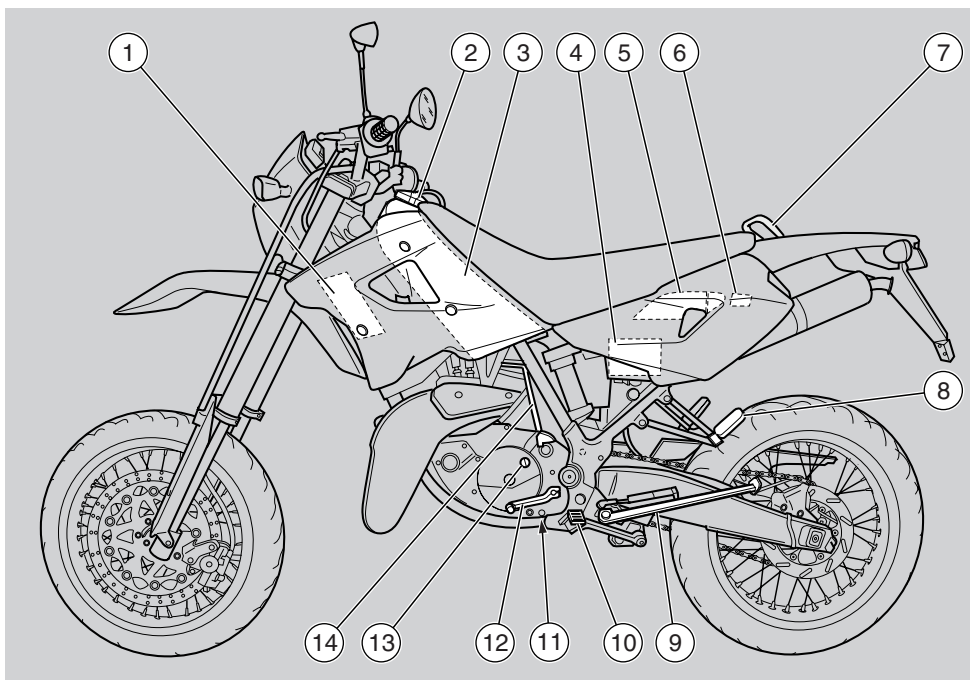
Vervoer geen dieren of kinderen op de bergruimte of op het bagagerek.



Overschrijd het maximum toelaatbare gewicht per bagagerek niet.

Een te zwaar geladen voertuig is minder stabiel en handelbaar.

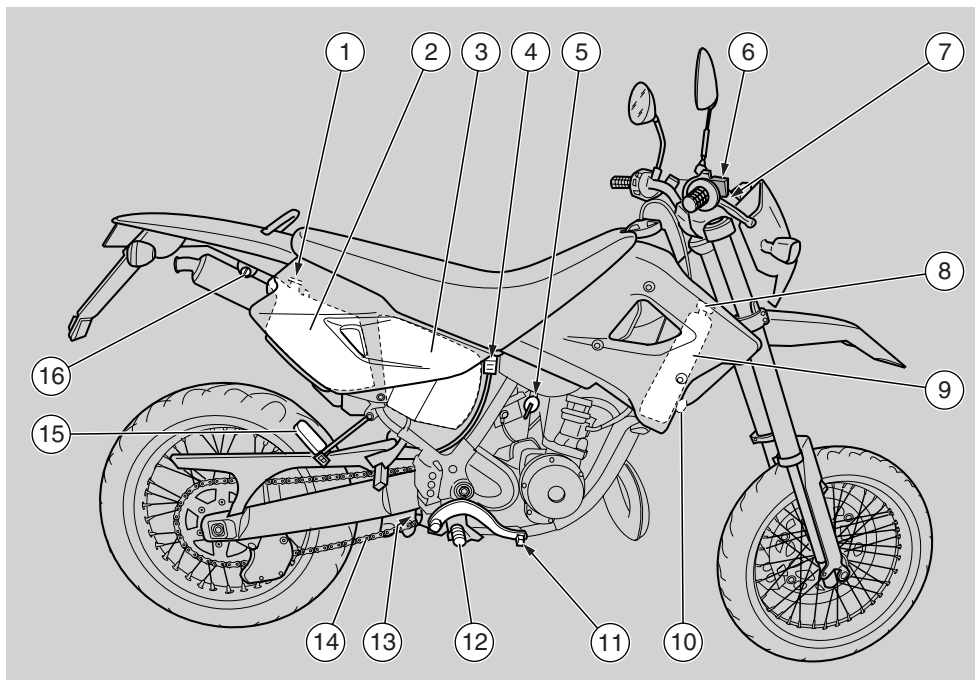
## LOCATIE V.D. BELANGRIJKSTE ELEMENTEN



### LEGENDA

- |                                  |  |                                 |
|----------------------------------|--|---------------------------------|
| 1) Linker koelvloeistofradiator  | 8) Linker passagiervoetsteun<br>(kliksluiting, open/dicht) | 13) Vulplug versnellingsbakolie |
| 2) Dop op de brandstoftank       | 9) Zijstandaard  | 14) Starthendel                 |
| 3) Brandstoftank                 | 10) Linker passagiervoetsteun<br>(met veer, altijd open)   |                                 |
| 4) Accu                          | 11) Aftapplug versnellingsbakolie                          |                                 |
| 5) Handschoenvak/gereedschapskit | 12) De koppelingshendel                                    |                                 |
| 6) Zekeringenhouder              |  |                                 |
| 7) Passagierhandgreep            |  |                                 |

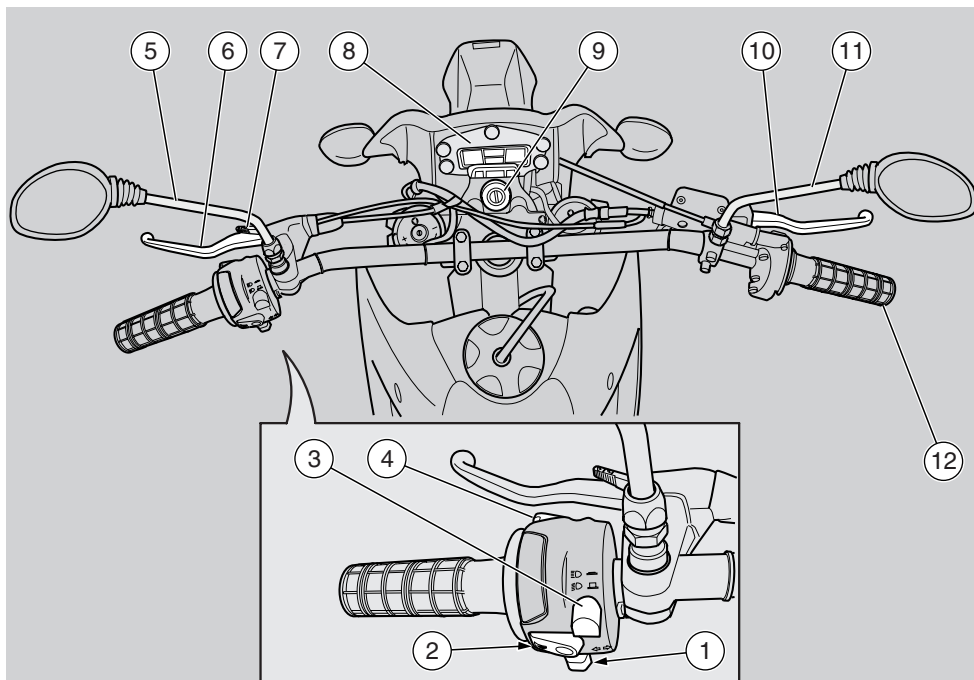




## LEGENDA

- |                                   |  |  |
|-----------------------------------|--|--|
| 1) Dop op taktolietank            | 8) Dop op koelvloeistofradiator                            | 14) Ketting  |
| 2) Taktolietank                   | 9) Rechter koelvloeistofradiator                           | 15) Rechter passagiervoetsteun<br>(kliksluiting, dicht/open) |
| 3) Luchtfiler                     | 10) Claxon.  | 16) Valhelmvergrendeling                                     |
| 4) Remvloeistoftank achterste rem | 11) Pedaal voor de achterrem                               |  |
| 5) Brandstofkraantje              | 12) Rechter bestuurdervoetsteun<br>(met veer, altijd open) |  |
| 6) Remvloeistoftank voorste rem   | 13) Pomp van de achterrem                                  |  |

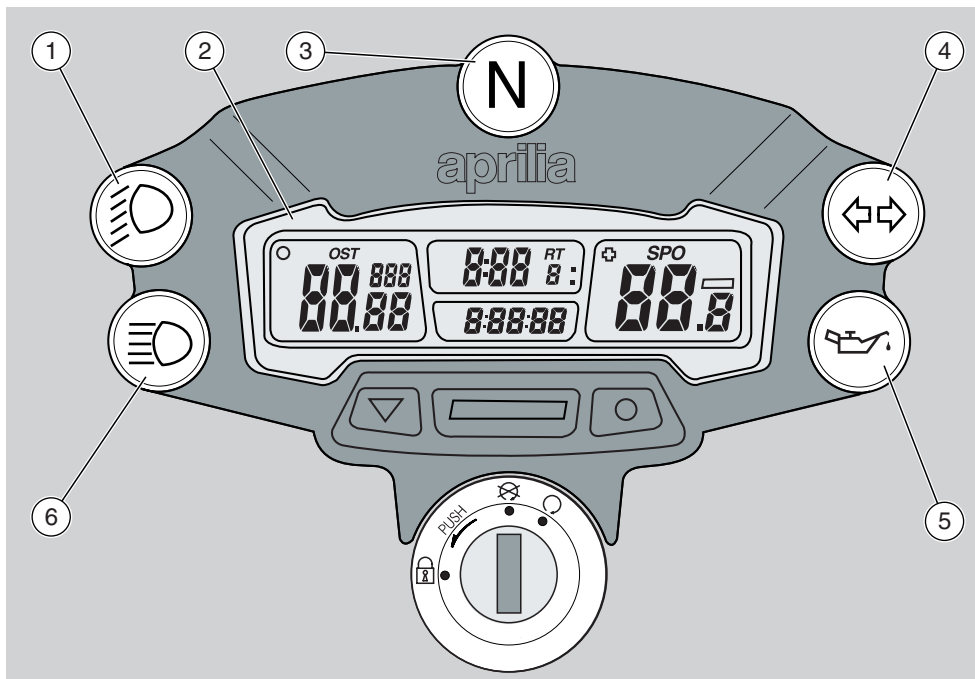
## PLAATS VAN DE INSTRUMENTEN



### LEGENDA

- |  |   |                                     |
|--|---|-------------------------------------|
| 1) Richtingaanwijzerschakelaar (↔↔)    | 6) De koppelingshendel                            | 10) Remhendel rem vooraan           |
| 2) Claxonknop (🔊)                      | 7) Chokehendel voor starten met koude motor (I\I) | 11) Rechter achteruitkijkspiegeltje |
| 3) Lichtkeuzeschakelaar (☞ - ☜)        | 8) Instrumenten, lampjes en wijzers               | 12) Gashendel                       |
| 4) Knop signaalfunctie groot licht (☞) | 9) Startschakelaar / stuurslot (○ - ☒ - ☑)        |                                     |

## INSTRUMENTEN EN CONTROLELAMPJES

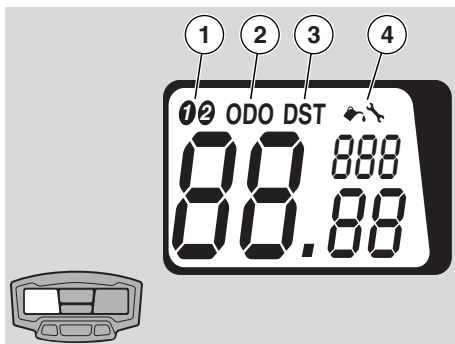


### LEGENDA

- 1) Waarschuwinglampje dimlicht (☾) groen
- 2) Digitaal display (multifunctioneel)
- 3) Controlelampje neutrale stand versnelling (N) groen
- 4) Waarschuwinglampje richtingaanwijzers (↔) groen.
- 5) Controlelampje taktoliereserve (⛽) rood
- 6) ) Controlelampje groot licht (☀) blauw

## TABEL VAN DE INSTRUMENTEN EN CONTROLELAMPJESI

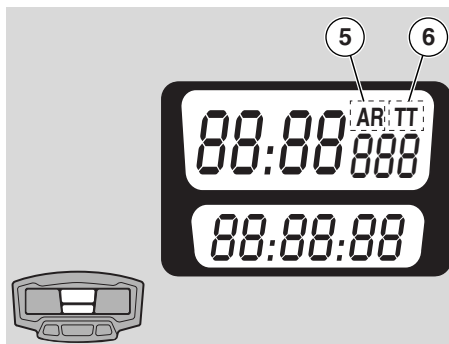
Beschrijving	Functie
<b>Controlelampje taktoliereserve</b> (⚡)	<p>Gaat 0,5 seconden branden telkens als de startschakelaar op "○" wordt gezet om het controlelampje zelf te testen. Als de motor niet start, of als het lampje in deze fase niet gaat branden, dient u een dealer van aprilia te raadplegen.</p> <p><b>⚠ OPGELET</b> Als het controlelampje voor de taktoliereserve gaat branden tijdens het rijden, betekent dit dat de reserve taktolie is aangesproken. In dit geval dient u taktolie bij te vullen, zie pag. 37 (TAKTOLIETANK).</p>
<b>Controlelampje versnelling in neutrale stand</b> (N)	Gaat branden als de motor in zijn vrij staat
<b>Controlelampje richtingaanwijzer</b> (↔)	Knippert zodra de richtingaanwijzer wordt gebruikt.
<b>Controlelampje groot licht</b> (☞)	Dit gaat branden als het grote licht van de koplamp wordt gebruikt of als de lamp wordt gebruikt om te signaleren.
<b>Controlelampje dimlicht</b> (☞)	Dit gaat branden als de koplamp op dimlicht staat.



## MULTIFUNCTIONEEL DIGITAAL DISPLAY

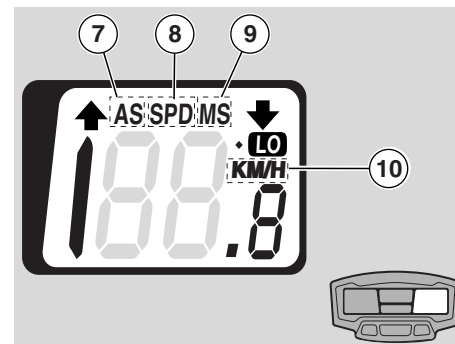
### ⚠ OPGELET

Het display gaat automatisch uit. Als het voertuig en het display langer dan 30 minuten niet worden gebruikt, gaat het display automatisch uit en worden de gegevens die zijn opgeslagen, behouden. Het display gaat automatisch weer aan als een knop wordt ingedrukt of het voertuig wordt gebruikt.



## LEGENDA

0 - 2	Het voertuig kiezen
KM/H - MPH	Kilometers of mijlen kiezen
SPD	Actuele snelheid
AS	Gemiddelde snelheid
MS	Maximale snelheid
TT	Dagteller
RT	Rittijd
ART	Totale rittijd
00:00:00	Uren 12h of 24h
DST	Dagteller afgelegde afstand
ODO	Totaal afgelegde afstand
	Herinnering aan doorsmering
	Herinnering aan onderhoud
	Verlichting van het display
	Accu bijna ontladen



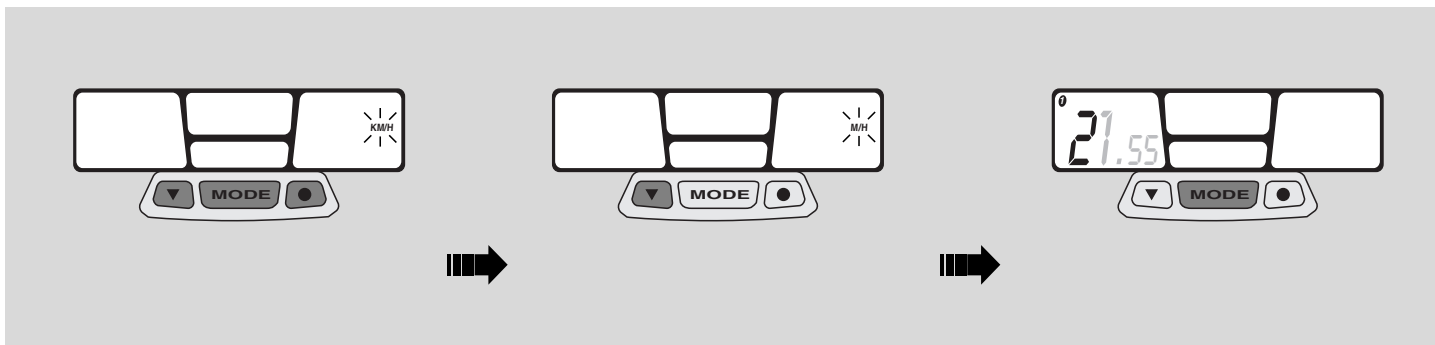
### ⚠ OPGELET

In de multifunctionele computer kunnen twee verschillende voertuigen worden opgeslagen (bike 1 en bike 2) met de omtrek van het voorwiel.

**Linker display:** Voertuig kiezen (1), totaal afgelegde afstand (2), dagteller afgelegde afstand (3), onderhoudsfuncties (4);

**Middelste display:** Totale rittijd en dagrittijd (5), dagkilometerteller (6);

**Rechter display:** Gemiddelde snelheid (7), maximale snelheid (8) en huidige snelheid (9), kiezen tussen Km / mijl (10).



## BEGINAFSTELLINGEN

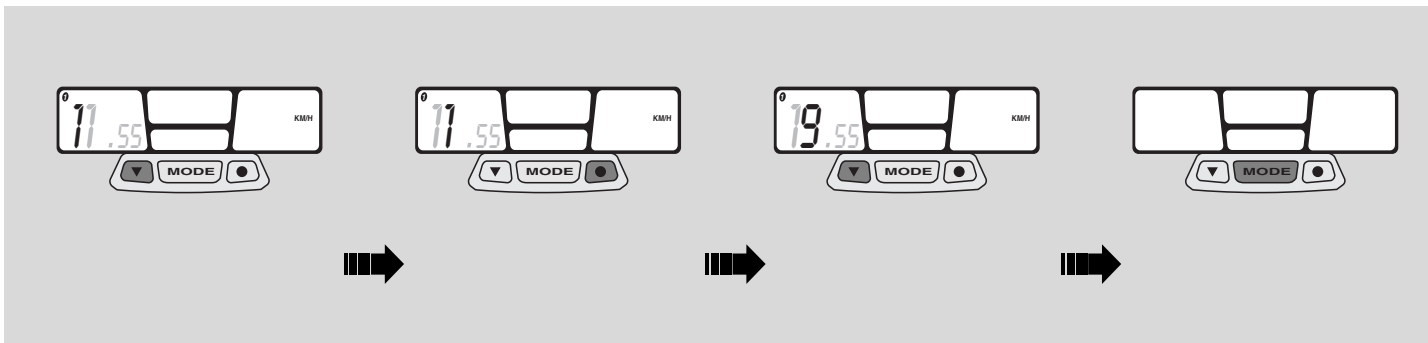
### Metrisch systeem kiezen (KM/H of MPH)

- ◆ Tegelijkertijd de drie toetsen ongeveer 2 seconden lang ingedrukt houden, dan op één van de toetsen drukken om te beginnen.

- ◆ De linker toets indrukken om over te schakelen van "km" naar "mijl" (KM/H naar MPH) of andersom.
- ◆ De middelste toets "**MODE**" ongeveer 1,5 sec. lang indrukken om te bevestigen en overgaan tot het instellen van de wioldiameter "**WS**".

### **▲ OPGELET**

Zodra de toets **MODE** is ingedrukt, verschijnt op het linker display de huidige wioldiameter en knippert het eerste gegeven.



### Instelling van de wieldiameter "WS"

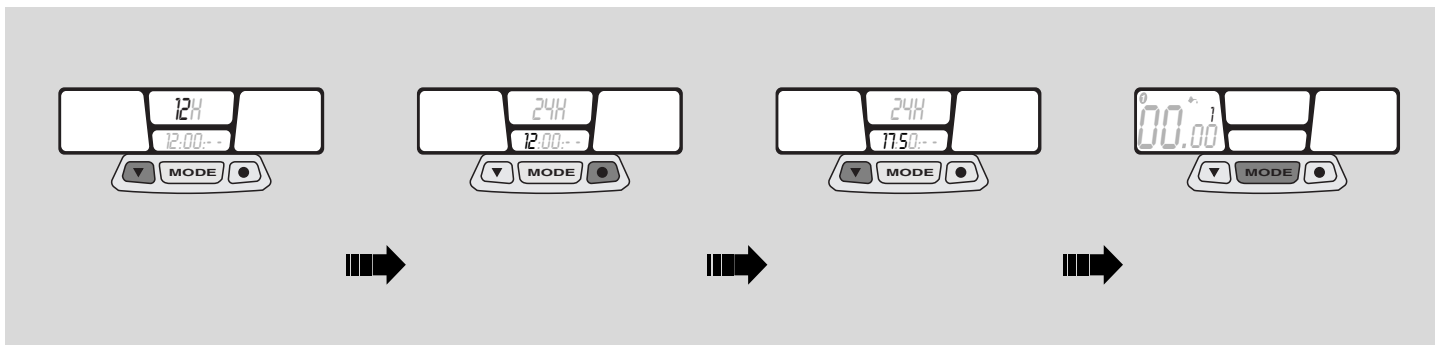
- ♦ Om de waarde van het knipperende gegeven te wijzigen, de linker toets indrukken.
- ♦ De rechter toets indrukken om over te gaan naar de volgende waarde en opnieuw de linker toets indrukken om dit gegeven te wijzigen.

### Instelwaarde 1850.

- ♦ De middelste toets "MODE" ongeveer 1,5 sec. lang indrukken om te bevestigen en overgaan tot het instellen van het uur.

### **⚠ OPGELET**

**Zodra de toets MODE is ingedrukt, verschijnt op het middelste display de huidige uurweergave (24h of 12h).**



### De uren programmeren

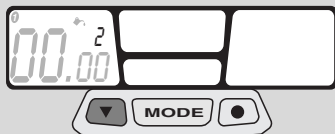
- ♦ Met de linker toets kiest men de uurweergave (24h of 12h).
- ♦ De rechter toets indrukken om het **uur** zelf te kunnen programmeren. De linker toets indrukken om de waarde te wijzigen.

- ♦ De rechter toets indrukken om de **minuten** te kunnen programmeren. De linker toets opnieuw indrukken om de waarde te wijzigen.
- ♦ De middelste toets "**MODE**" ongeveer 1,5 sec. lang indrukken om te bevestigen en overgaan tot de doorsmeercontrole.

### **⚠ OPGELET**

Zodra de toets **MODE** is ingedrukt, verschijnt op het linker display het smeersymbool met ernaast het knipperende nummer van het aantal smerbeurten die nog dienen te worden uitgevoerd.





## Doorsmeercontrole

### ⚠ OPGELET

Elke preventieve smeerbeurt is reeds geprogrammeerd op om de 100 km (60 mijl) voor voertuig 1 en 300 km (200 mijl) voor voertuig 2.

Om de smeerbeurtenperiode te wijzigen, raadpleegt men pag. 25 (STANDAARD INSTELLINGEN).

- ♦ Met de linkertoets wijzigt men het gegeven.

- ♦ De rechter toets indrukken om de volgende waarde te programmeren.
- ♦ De middelste toets "MODE" ongeveer 1,5 sec. lang indrukken om te bevestigen en over te gaan tot de onderhoudscontrole.

### ⚠ OPGELET

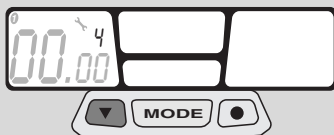
Als de doorsmeerfunctie niet wordt gebruikt, zet men alle waarden op nul.

### ⚠ OPGELET

Zodra de toets MODE is ingedrukt, verschijnt op het linker display het onderhoudssymbool met ernaast het knipperende nummer van het aantal beurten die nog dienen te worden uitgevoerd.

### ⚠ OPGELET

Controles beheerd door de gebruiker. Niet te verwarren met het geplande onderhoud.



## Controle van de preventieve onderhoudsbeurten

### **⚠ OPGELET**

Elke preventieve onderhoud is reeds geprogrammeerd op om de 300 km (200 mijl) voor voertuig 1 en 990 km (600 mijl) voor voertuig 2.

Om de onderhoudsperiode te wijzigen, raadpleegt men pag. 25 (STANDAARD INSTELLINGEN).

- ◆ Met de linkertoets wijzigt men het gegeven.

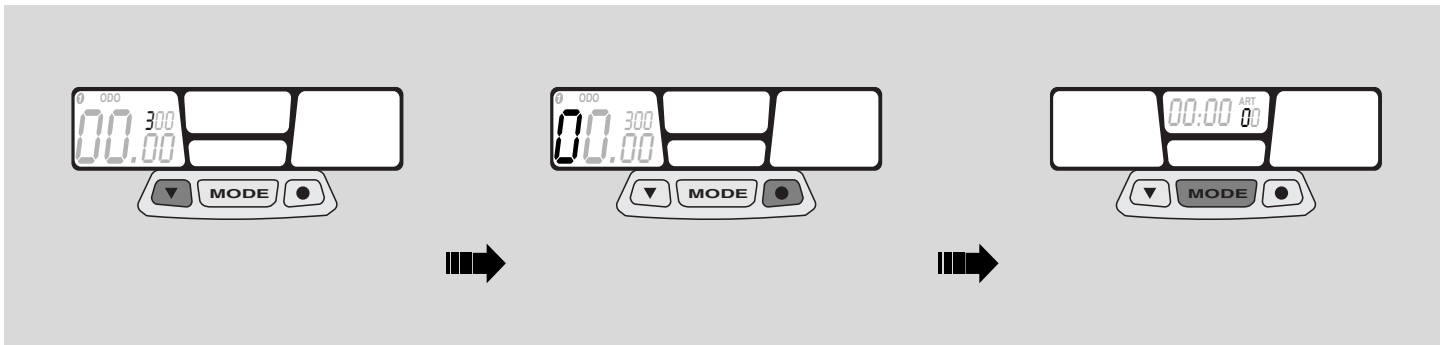
- ◆ De rechter toets indrukken om de volgende waarde te programmeren.
- ◆ De middelste toets "MODE" ongeveer 1,5 sec. lang indrukken om te bevestigen en overgaan tot het instellen van de totaal afgelegde afstand "ODO".

### **⚠ OPGELET**

Zodra de toets MODE is ingedrukt, verschijnt op het linker display de afkorting ODO.

### **⚠ OPGELET**

Controles beheerd door de gebruiker. Niet te verwarren met het geplande onderhoud.



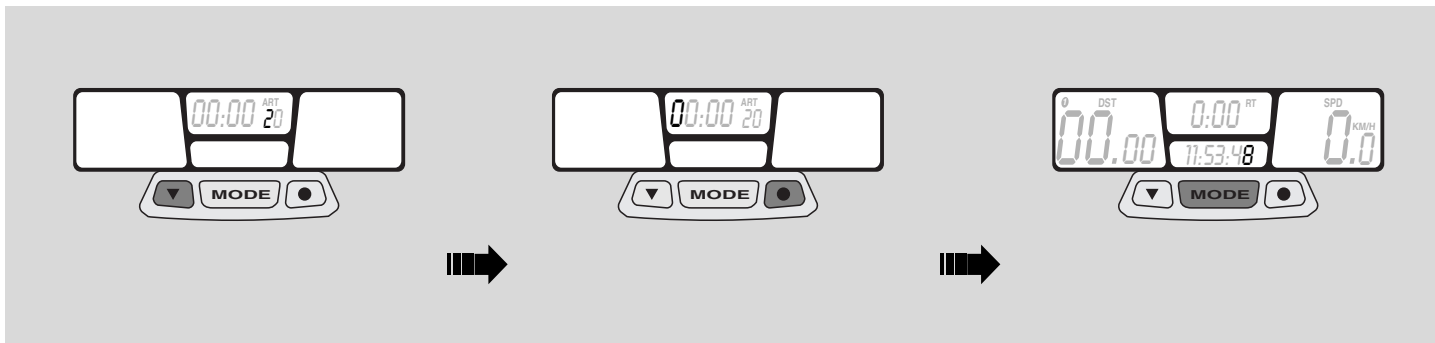
### Totaal afgelegde afstand (ODO)

- ♦ Met de linkertoets wijzigt men het gegeven.
- ♦ De rechter toets indrukken om de volgende waarde te programmeren.

- ♦ De middelste toets "MODE" ongeveer 1,5 sec. lang indrukken om te bevestigen en overgaan tot het instellen van de totale rittijd (ART).

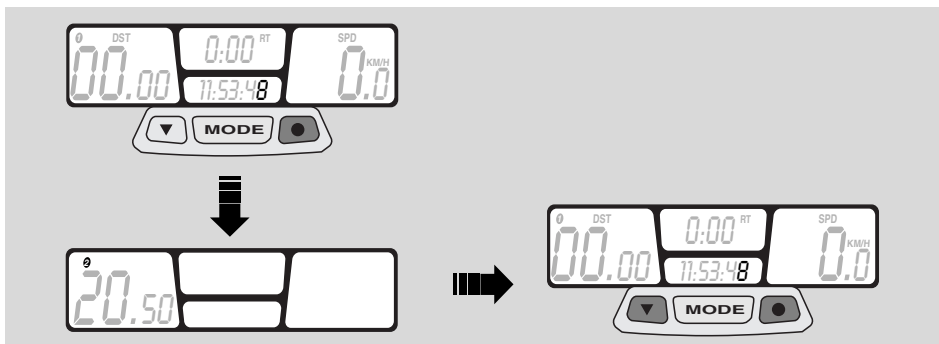
### ⚠ OPGELET

Zodra de toets MODE is ingedrukt, verschijnt op het middelste display de afkorting ART.



### Controle van de totale rittijd (ART)

- ♦ Met de linkertoets wijzigt men het gegeven.
- ♦ De rechter toets indrukken om de volgende waarde te programmeren.
- ♦ De middelste toets "**MODE**" ongeveer 2 sec. lang indrukken om te bevestigen en de begininstellingen te beëindigen.

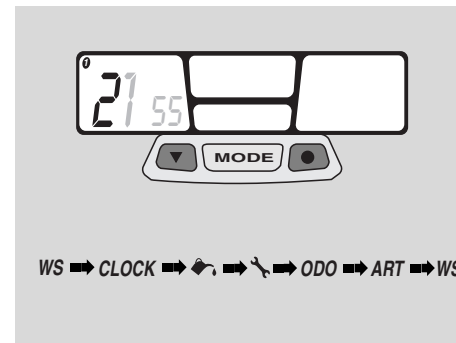


### Het tweede voertuig programmeren

Als men ongeveer 5 sec. lang de rechter toets ingedrukt houdt, zal op het linker display de wieldiameter "WS" van het tweede voertuig verschijnen; na enkele seconden zal automatisch het menu van het tweede voertuig actief worden.

### ⚠ OPGELET

Als de twee buitenste toetsen ongeveer 2 sec. ingedrukt worden, wordt het programma **STANDAARD INSTELLINGEN** van het tweede voertuig (bike 2) actief.



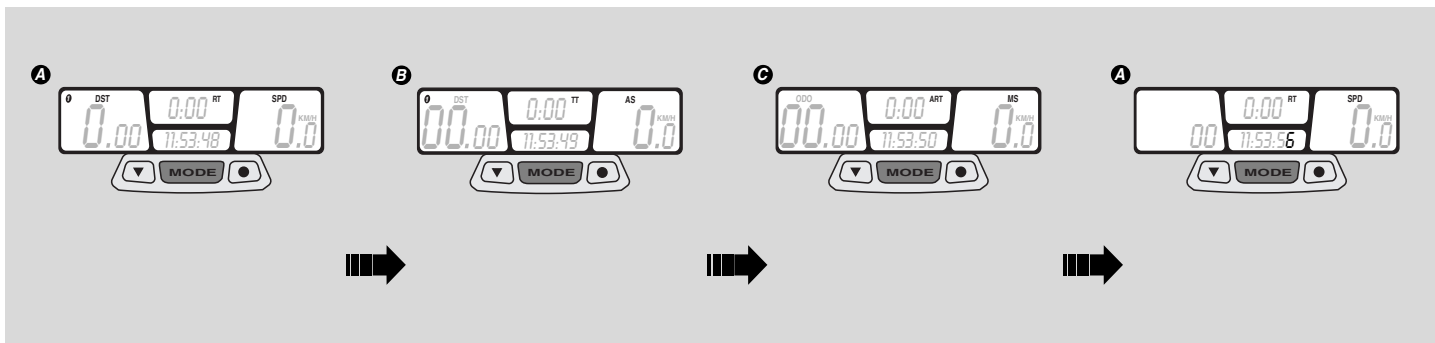
### STANDAARD INSTELLINGEN

### ⚠ OPGELET

Als de twee buitenste toetsen ongeveer 2 sec. ingedrukt worden, wordt het programma voor het wijzigen van de **STANDAARD INSTELLINGEN** actief.

In dit menu kan men de wieldiameter wijzigen, het uur, de herinnering aan de doorsmeerbeurten en het onderhoud van het voertuig, de totale afgelegde afstand (ODO) en de totale rittijd (ART).

Overschakelen van KM/H naar MPH of andersom kan alleen in het menu met de **BEGININSTELLINGEN**.



## PARAMETERS INSTELLEN/WEERGEVEN

### ⚠ OPGELET

Met de middelste toets **MODE** kan men door de verschillende instellingenschermen bladeren.

Tijdens het rijden staat op het display (A) de afstand die sinds de laatste reset (TT) is afgelegd, de snelheid, het uur en de tijd van de dagrit (RT).

Met de middelste toets **MODE** kan men overgaan naar de volgende pagina (B) en als men deze opnieuw indrukt, gaat men naar de pagina (C).

### ⚠ OPGELET

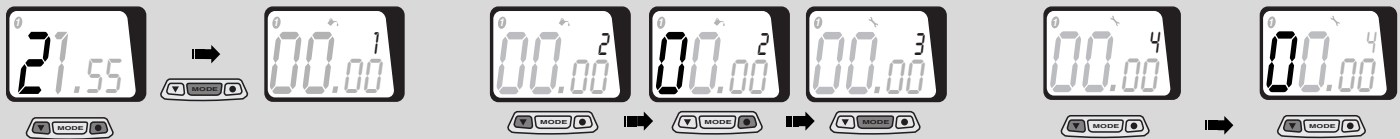
De pagina's (B en C) blijven slechts 5 seconden lang zichtbaar, waarna opnieuw de pagina (A) wordt weergegeven.



Als men tegelijkertijd de middelste toets "MODE" en de rechter toets ongeveer 2 sec. lang indrukt, verschijnt de pagina (D) met de controle van het preventieve onderhoud en als deze opnieuw wordt ingedrukt, verschijnt de pagina (E) met de controle van de preventieve doorsmeerbeurten.

### ⚠ OPGELET

**De pagina's (D en E) blijven 5 seconden lang zichtbaar als geen enkele toets wordt ingedrukt, waarna de pagina (A) weer wordt weergegeven.**



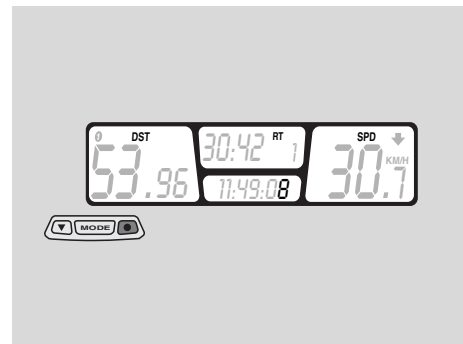
## GEPROMMEEERDE ONDERHOUDSBEURTEN UITSCHAKELEN

Als de tijd die is geprogrammeerd voor de onderhouds- of smeerbeurten, is verstreken, gaat op het linker display het desbetreffende gegeven knipperen.

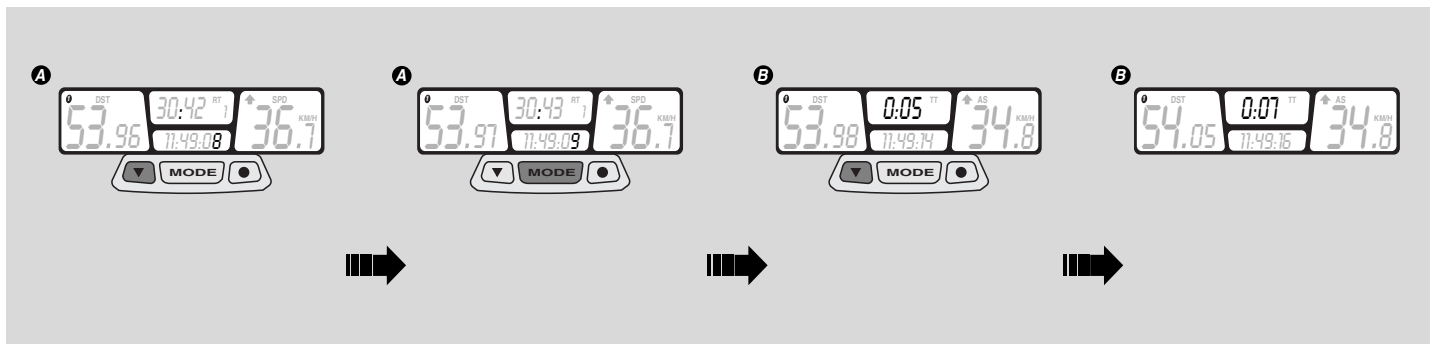
Om dit te annuleren, dient men ongeveer 2 seconden lang tegelijkertijd de linker en de rechter toetsen in te drukken.

- ◆ Druk ongeveer 1,5 sec. lang de middelste toets **"MODE"** in om de pagina met de wioldiameter over te slaan.
- ◆ Druk opnieuw ongeveer 1,5 sec. lang de middelste toets **"MODE"** in om de uurpagina over te slaan en de preventieve smeerbeurten te programmeren.
- ◆ Met de linkertoets wijzigt men het gegeven.

- ◆ De rechter toets indrukken om de waarde te bevestigen en om over te gaan naar de volgende waarde.
- ◆ De middelste toets **"MODE"** ongeveer 1,5 sec. lang indrukken om de gegevens m.b.t. de doorsmeerbeurten te bevestigen en naar de volgende handeling over te schakelen.
- ◆ Met de linkertoets wijzigt men het gegeven.
- ◆ De rechter toets indrukken om de waarde te bevestigen en om over te gaan naar de volgende waarde.
- ◆ De rechter toets opnieuw indrukken totdat na ongeveer 2 seconden het beginscherm weer verschijnt (A).



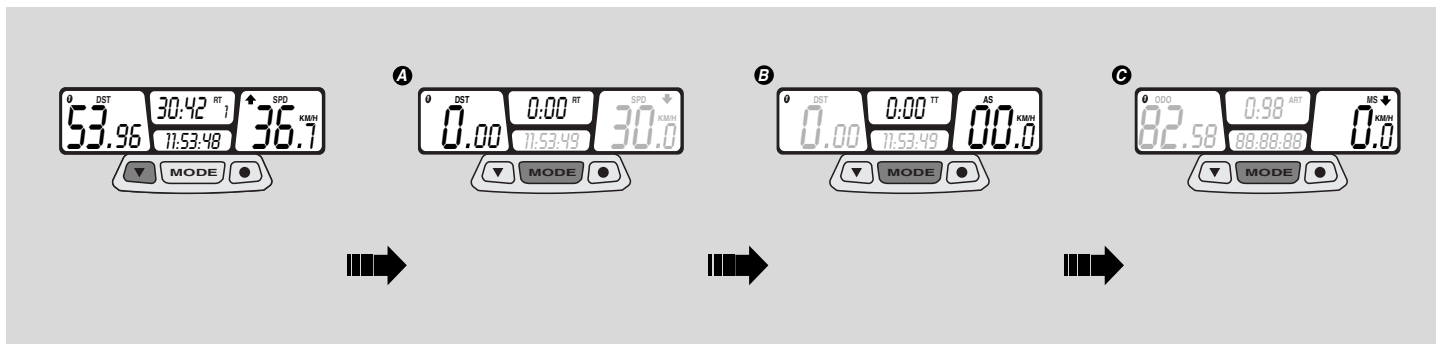




## CHRONOMETER

De multifunctionele computer is uitgerust met een chronometer die is weergegeven op de pagina (B) zoals de dagkilometerteller (TT).

- ◆ Met de linkertoets activeert men de chronometer.
- ◆ De middelste toets **"MODE"** indrukken om de pagina (B) weer te geven
- ◆ Met de linkertoets schakelt men de chronometer weer uit.



## DE DAGTELLERS RESETTEN

Met deze functie kunnen de dagtellers in de computer weer op nul worden gezet; het betreft de volgende gegevens:

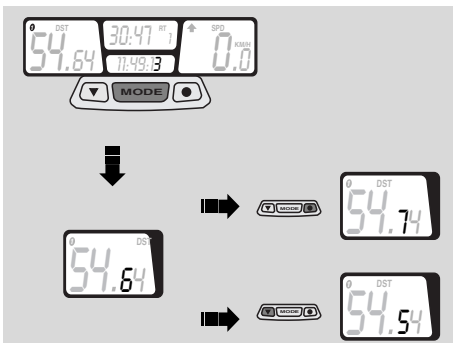
- Dagteller afgelegde afstand (DST)
- Dagkilometerteller (TT)
- Dagrittijd (RT)
- Maximale snelheid (MS)
- Gemiddelde snelheid (AS)

- ♦ Druk ongeveer 2 sec. lang de linker toets en de middelste toets "MODE" in. De pagina (A) zal verschijnen, met alle op nul gestelde gegevens.
- ♦ De middelste toets "MODE" indrukken om de pagina (B) weer te geven en de gegevens erop te resetten.

- ♦ De middelste toets "MODE" indrukken om de pagina (C) weer te geven en de gegevens erop te resetten.

### **⚠ OPGELET**

**De pagina's (B en C) blijven slechts 5 seconden lang zichtbaar, waarna opnieuw de pagina (A) wordt weergegeven.**



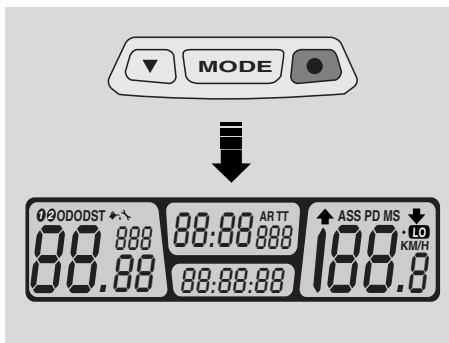
### DE DAGTELLERS AANPASSEN (TRIP)

De dagteller van de afgelegde afstand (DST) kan verhoogd of verlaagd worden op het display; men kan deze functie gebruiken tijdens wedstrijden om de waarde die op het display staat overeen te laten stemmen met de afgelegde afstanden.

### ⚠ OPGELET

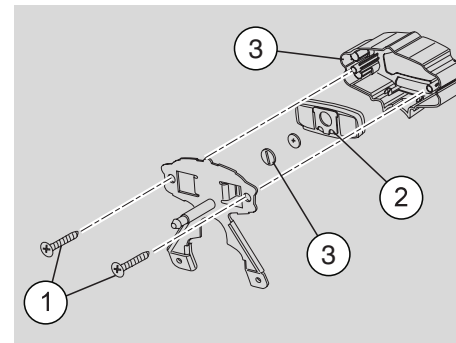
**Gebruik deze functie niet om de DST-waarde te resetten; raadpleeg de dagtellers op pag. 30 (DE DAGTELLERS RESETTEN).**

- ◆ De middelste toets "MODE" ongeveer 3 sec. lang indrukken.
- ◆ Met de rechter toets verhoogt men de waarde.
- ◆ Met de linker toets verlaagt men deze.
- ◆ Na ong. 3 seconden zal de pagina A op het display verschijnen met de wijzigingen.



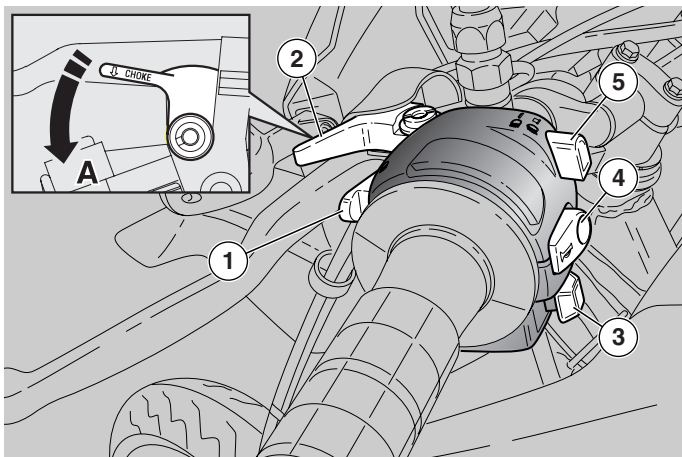
### DISPLAYVERLICHTING

- ◆ Met de rechter toets activeert men de achtergrondverlichting van het display. Deze verlichting gaat automatisch uit na 4 seconden.



### DE BATTERIJ VERVANGEN

- ◆ De voorste koplichthouder demonteren.
- ◆ De 2 kruiskopschroeven (1) losdraaien waarmee de instrumenthouder (2) op de metalen plaat is vastgemaakt.
- ◆ De tweewegconnector van de snelheidsmeter losmaken.
- ◆ Het digitale instrument (3) uit de houder (2) halen door lichtjes op de zijkant van het lcd display te drukken.
- ◆ De "slede" van het digitale instrument losmaken.
- ◆ De batterijbedekking (4) op de achterkant van het digitale instrument losschroeven.
- ◆ De batterij "CR2032" vervangen.

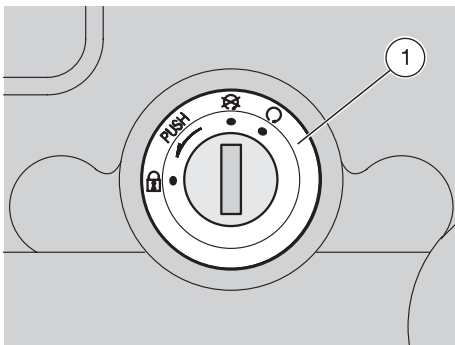


### OP DE LINKERKANT VAN HET STUUR

#### ⚠ OPGELET

De elektrische componenten werken alleen als de contactschakelaar op "O" staat.

- 1) **KNOP SIGNAALFUNCTIE GROOT LICHT (  )**  
Om met het groot licht te signaleren in geval van gevaar of nood.
- 2) **CHOKEHENDEL VOOR STARTEN MET KOUDE MOTOR (  )**  
Draai de hendel "  " naar links (**stand A**); de choke voor starten met een koude motor begint te werken.  
Om de choke uit te zetten, zet u de hendel "  " weer in zijn beginstand.
- 3) **RICHTINGAANWIJZERSCHAKELAAR (  )**  
Zet de schakelaar naar links als u linksaf wil gaan; Zet de schakelaar naar rechts om rechtsaf te gaan;  
Druk de schakelaar in om de richtingaanwijzer uit te zetten.
- 4) **CLAXONKNOP (  )**  
Als deze wordt ingedrukt, zet men de claxon aan.
- 5) **LICHTKEUZESCHAKELAAR (  -  )**  
Als de keuzeschakelaar op "  " staat, is het groot licht ingeschakeld; als de keuzeschakelaar op "  " staat, is het dimlicht ingeschakeld.

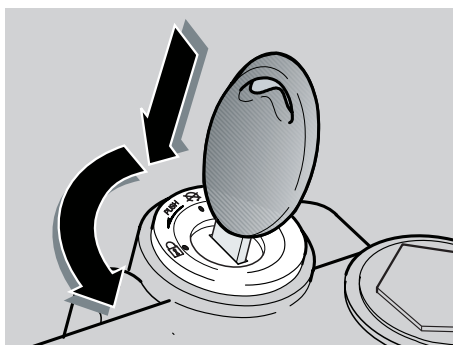


### CONTACTSCHAKELAAR

De contactschakelaar (1) bevindt zich op de bovenste plaat van het stuurbalhoofd.

#### ⚠ OPGELET

Met de sleutel bedient men de contactschakelaar en het stuurslot. Samen met het voertuig worden twee sleutels geleverd (een reservesleutel).



### STUURSLOT

#### ⚠ WAARSCHUWING

Draai deze sleutel nooit in de stand "🔒" tijdens het rijden om de controle over het voertuig niet te verliezen.

#### WERKING




Om het stuur te blokkeren:

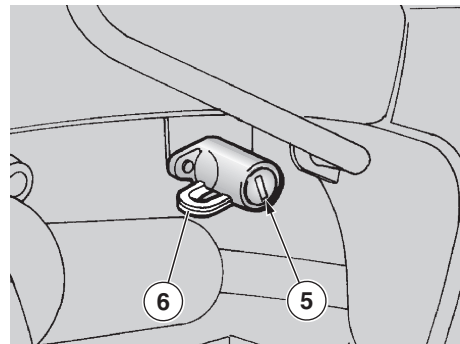
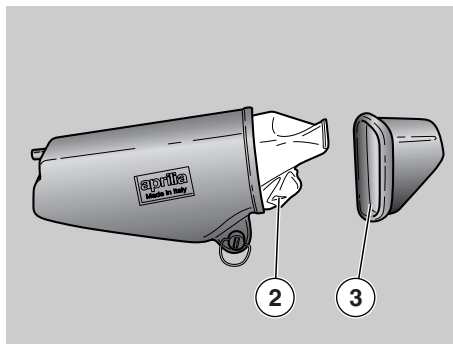
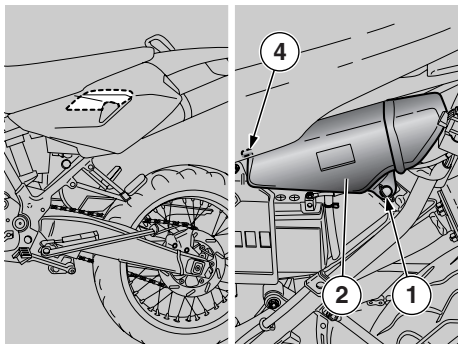
- ♦ Draai het stuur helemaal naar links.
- ♦ Draai de sleutel in de stand "🔒".

#### ⚠ OPGELET

Draai tegelijkertijd aan de sleutel en aan het stuur.

- ♦ Druk de sleutel in en draai deze naar links, draai langzaam aan het stuur totdat de sleutel in de stand "🔒" staat.
- ♦ Haal de sleutel uit het contact.

Stand	Functie	Sleutel verwijderen
 Stuurslot	Het stuur is vergrendeld. Men kan de motor niet starten en de lichten niet aanzetten.	Men kan wel de sleutel eruit halen.
	De motor en de lichten kunnen niet worden aangezet.	Men kan wel de sleutel eruit halen.
	De motor en de lichten kunnen worden aangezet.	De sleutel kan niet uit het contact worden gehaald.



### HANDSCHOENKASTJE/ GEREEDSCHAPSET

Het handschoenkastje/gereedschapkit zitten onder de kleine zijkantbedekking links; om erbij te kunnen:

- ◆ De kleine linker zijkant verwijderen, zie pag. 58 (DE ZIJKANTEN DEMONTEREN).
- ◆ De snelsluitstroef (1) 1/4 slag naar links losdraaien.
- ◆ Het handschoenkastje (2) eruit halen.
- ◆ De bedekking (3) naar achter eruit halen.

**BELANGRIJK** let er bij het opnieuw monteren op dat het positioneringpinnetje (4) goed zit.

Het gereedschap (2) bestaat uit:

- n. 1 zakje
- n. 1 kromme inbussleutel van 4 mm
- n. 1 kromme inbussleutel van 5 mm
- n. 1 kromme inbussleutel van 6 mm
- n. 1 tweezijdige steeksleutel van 7x5,5 mm
- n. 1 tweezijdige steeksleutel van 10x11 mm
- n. 1 tweezijdige steeksleutel van 10x13 mm
- n. 1 enkelvoudige steeksleutel van 24 mm
- n. 1 tweezijdige pijpsleutel van 21x24 mm
- n. 1 schroevendraaier kruis/snede;
- n. 1 handvat voor schroevendraaier;

**Maximaal toelaatbaar gewicht: 1,5 Kg**

### VALHELMVERGREDELING

Dankzij deze vergrendeling hoeft men niet telkens als men ergens parkeert de valhelm met zich mee te nemen.

#### **⚠ WAARSCHUWING**

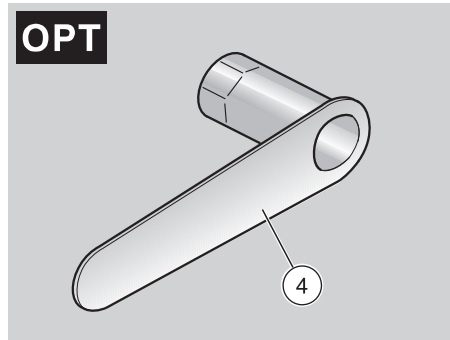
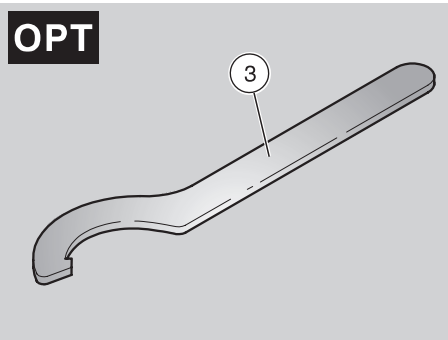
**Rijd nooit terwijl de valhelm aan de vergrendeling hangt. Dit maakt het rijden met het voertuig onveilig.**

Om de valhelm te vergrendelen:

- ◆ De sleutel (5) in het slot steken.
- ◆ De sleutel naar rechts draaien.
- ◆ De doorsteekopening in de valhelm door de vergrendelingshaak (6) steken.
- ◆ De sleutel naar links draaien.

#### **⚠ OPGELET**

**Controleren of de vergrendeling goed gesloten is (6).**



**SPECIAAL GEREEDSCHAP OPT**

Voor enkele specifieke werkzaamheden dient het volgende speciale gereedschap te worden aangeschaft (bij een **aprilia** dealer).

Gereedscha	Werkzaamheden	Pag.
Haaksleutel met vierkante neus (3)	Voor de regelknop van de achterste schokdemper.	42
Speciale sleutel (pijp) (4)	Om de speling op de koppeling te corrigeren.	69

### BRANDSTOF

#### ⚠ WAARSCHUWING

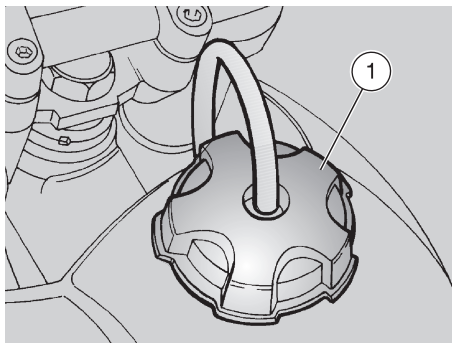
De brandstof die wordt gebruikt voor verbrandingsmotoren is bijzonder sterk ontvlambaar en kan in bepaalde omstandigheden zelfs explosief worden. Benzine tanken en het voertuig onderhouden, doet u liefst in een goed geventileerde ruimte terwijl de motor uit staat. Rook niet tijdens het tanken of als er benzinedampen in de buurt zijn en vermijd absoluut elk contact met vrije vlammen, vonken en andere bronnen die de benzine in brand kunnen steken of doen exploderen.

Zorg er ook voor dat er geen benzine uit de vulpijp lekt omdat de benzine vlam kan vatten als deze in aanraking komt met hete motoroppervlakken.

Als u toch benzine op het voertuig morst, contraleer dan eerst of het voertuig helemaal droog is voordat u het weer aanzet. Brandstof zet uit bij warmte en door zonnestralen.

Vul daarom de tank nooit tot aan de rand met brandstof.

Sluit de benzinedop goed nadat u hebt getankt. Zorg ervoor dat er geen benzine op uw huid komt. Adem geen benzinedampen in, slik geen benzine in en vermijd benzine van het ene in het andere vat over te gieten met een slang.



**VERVUIL HET MILIEU NIET MET BENZINE.**

**HOUD BRANDSTOF UIT DE BUURT VAN KINDEREN.**

Gebruik alleen loodvrije superbenezine, met een minimum octaangetal van 95 (N.O.R.M.) en 85 (N.O.M.M.) die voldoen aan de DIN-norm 51 607.

**INHOUD VAN DE BRANDSTOFTANK**

(inclusief de reservebrandstof): 11 ℓ

**TANKRESERVE:**

1,3 ℓ (mechanische reserve)

Brandstof tanken:

- ◆ De vulplug (1) losdraaien en verwijderen.
- ◆ Tanken.

### VERSNELLINGSBAKOLIE

Laat deze olie om de 4000 km controleren, zie pag. 60 (DE OLIE IN DE VERSNELLINGSBAK CONTROLEREN EN BIJVULLEN E BIJVULLEN).

De olie in de versnellingsbak verversen na het inrijden en vervolgens om de 12000 km, zie pag. pag. 61 (DE VERSNELLINGSBAKOLIE VERVERSEN).

#### ⚠ OPGELET

Olie van een goede kwaliteitsgraad 75W-90 gebruiken, zie pag. 88 (SMEERMIDDELENTABEL)

#### ⚠ WAARSCHUWING

Olie kan de huid ernstig verwonden als u er langdurig of dagelijks mee in aanraking komt.

Wij raden aan uw handen zorgvuldig te wassen als u met olie heeft gewerkt.

Vervuil het milieu niet met de olie. Breng de olie in een hermetisch gesloten vat naar het benzinestation waar u de olie meestal koopt of naar een centrum dat verbruikte olie verwerkt.

Voor onderhoudswerkzaamheden raden wij aan gummi handschoenen te dragen.



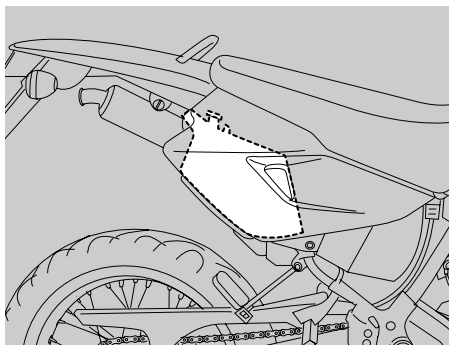


## TAKTOLIETANK

De taktolie om de 500 km bijvullen.

Er zit een afzonderlijke taktolietank op het voertuig om de benzine met olie te mengen om de motor te smeren, zie pag. 88 (SMEERMIDDELENTABEL)

Als de taktolie in reserve komt, gaat het lampje "س" branden op het instrumentenpaneel, zie pag. 15 (INSTRUMENTEN EN CONTROLELAMPJES).

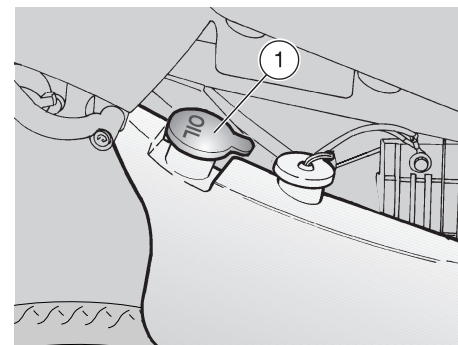


### ⚠ WAARSCHUWING

**Rijden met een voertuig zonder taktolie brengt ernstige schade toe aan de motor.**

**Als de taktolietank leeg raakt of de slang voor de taktolie eraf komt of wordt gehaald, dient men een dealer van **aprilia** te contacteren om de slang te ontluchten.**

**Het ontluchten is noodzakelijk omdat als de motor draait met lucht in de taktolieleiding, de motor zelf zwaar beschadigd kan worden.**



Om de taktolietank met olie te vullen:

- ♦ De rechter zijkant verwijderen, zie pag. 58 (DE ZIJKANTEN DEMONTEREN)
  - ♦ De dop (1) van de tank halen.
- INHOUD VAN DE TANK  
(inclusief reserve): 1,25 ℓ  
TANKRESERVE: 0,5 ℓ

### ⚠ WAARSCHUWING

**Wij raden aan uw handen zorgvuldig te wassen als u met olie heeft gewerkt. Vervuil het milieu niet met de olie.**

**HOUD DE OLIE UIT DE BUURT VAN KINDEREN.**



## REMVLOEISTOF - aanbevelingen

### ⚠ OPGELET

Dit voertuig is uitgerust met schijfremmen voor- en achteraan, met afzonderlijke hydraulische remleidingen.

De volgende inlichtingen betreffen slechts één remvloeistofleiding, maar zijn geldig voor beide.

### ⚠ WAARSCHUWING

Plotse veranderingen in de speling of vering van de remhendel zijn te wijten aan problemen in de vloeistofleiding. Raadpleeg een **aprilia** dealer als u twijfelt aan de goede werking van de remleiding en als u de gewone controles niet zelf kunt uitvoeren.

### ⚠ WAARSCHUWING

Besteed in het bijzonder aandacht aan de remschijf en het frictiemateriaal: er mag geen vet of olie op zitten, ook niet nadat u het voertuig hebt onderhouden of gecontroleerd.

Controleren of de remslangen niet opgerold zitten of versleten zijn.

Zorg ervoor dat er geen water of stof in het remcircuit komen.

Voor onderhoudswerkzaamheden aan het vloeistofcircuit, raden wij aan gummi handschoenen te dragen.

Als de remvloeistof in aanraking komt met uw huid of ogen, kan dit irritatie veroorzaken.

Was zorgvuldig alle lichaamsdelen die met remvloeistof in aanraking komen en wend u tot een oogarts of een arts als de vloeistof in uw ogen komt.

Vervuil het milieu niet met remvloeistof.

**HOUD DE REMVLOEISTOF UIT DE BUURT VAN KINDEREN.**

### ⚠ WAARSCHUWING

Zorg ervoor dat er nooit remvloeistof op gelakte of kunststof delen komt: remvloeistof beschadigt deze materialen.

## SCHIJFREMMEN

### ⚠ WAARSCHUWING

De remmen zijn de belangrijkste organen voor uw veiligheid. Daarom moeten remmen altijd perfect in orde worden gehouden. Controleer de remmen telkens voordat u vertrekt.

Remvloeistof dient elk jaar te worden verversd door een **aprilia** dealer.

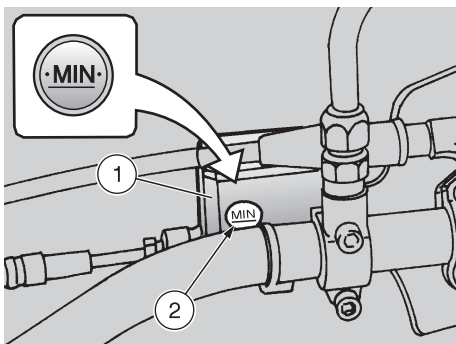
Gebruik de remvloeistof die in de tabel van de smeermiddelen staat, zie pag. 88 (SMEERMIDDELENTABEL).

Als de remblokken slijten, vermindert het peil van de remvloeistof in het reservoir om de slijtage automatisch te compenseren.

De tank met de remvloeistof van de voorste rem zit op de rechterkant van het stuur, vlak bij het punt waarop de hendel van de voorste rem zit.

De tank met de remvloeistof van de achterste rem zit aan de rechterkant van het voertuig, voor de luchtfilter.

Controleer regelmatig het peil van de remvloeistof in de tanks, zie pag. 39 (VOORSTE REM), pag. 40 (ACHTERSTE REM), en de slijtage van de blokjes, zie pag. 70 (DE SLIJTAGE VAN DE REMBLOKKEN CONTROLEREN)



## VOORSTE REM

Lees aandachtig pag. 38 (REMVLOEISTOF - aanbevelingen) en (SCHIJFREMME).

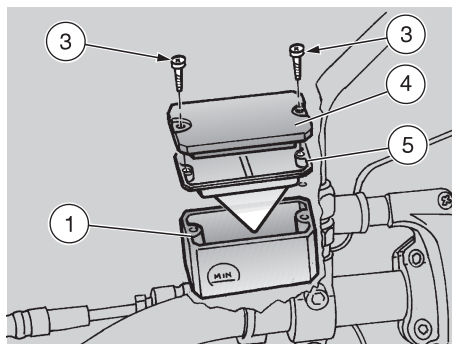
### CONTROLLEREN

#### ⚠ OPGELET

Het voertuig op een vlakke en stevige ondergrond zetten.

Om het peil te controleren:

- ◆ Het voertuig op de standaard zetten.
- ◆ Het stuur naar rechts draaien totdat de vloeistof in de remvloeistoftank (1) parallel zit met het **minimumstreepje** op het glaasje (2).
- ◆ Controleer nu of de vloeistof boven het **minimumstreepje** op het glaasje komt (2).
- ◆ Als dit niet het geval is, dient u remolie bij te vullen.



## REMVLOEISTOF BIJVULLEN

#### ⚠ WAARSCHUWING

Let op voor remvloeistof die uit het voertuig kan komen. Kom niet aan de hendel van de voorste rem als de schroeven (3) los zitten of, nog gevaarlijker, als er geen deksel op de vloeistoftank zit.

- ◆ De twee schroeven (3) losdraaien.
- ◆ Het deksel verwijderen (4).

#### ⚠ WAARSCHUWING

De vloeistof in de tank parallel houden met de rand van de tank; men voorkomt op deze manier dat er remvloeistof weg lekt, wat gevaarlijk is.

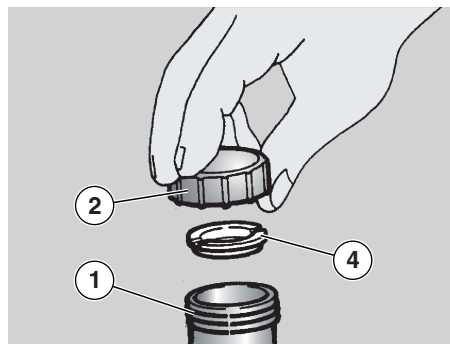
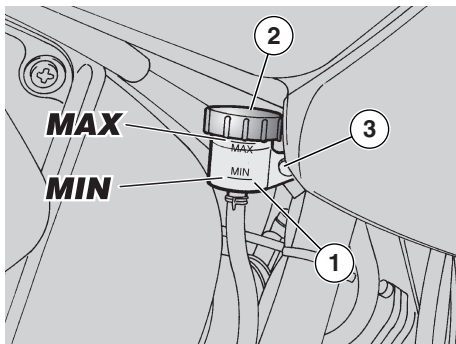
- ◆ De pakking verwijderen (5).
- ◆ Vul de tank met remvloeistof, zie pag. 88 (SMEERMIDDELENTABEL) totdat het glaasje helemaal bedekt is.



- ◆ De dichting (5) weer goed op zijn plaats steken.
- ◆ Het deksel (4) erop doen.
- ◆ De twee schroeven (3) vastdraaien.

#### ⚠ WAARSCHUWING

De efficiëntie van de remmen controleren. In geval van nood, raadpleegt u een aprilia dealer. Als de remhendel te soepel is of als de remleiding niet goed werkt, dient u een **april** dealer te raadplegen omdat de remleiding waarschijnlijk moet worden ontluicht.



## ACHTERSTE REM

Lees aandachtig pag. 38 (REMVLOEISTOF - aanbevelingen) en (SCHIJFREMME).

### ⚠ OPGELET

Het voertuig op een vlakke en stevige ondergrond zetten.

- ◆ Het voertuig recht houden zodat de vloeistof in de tank (1) parallel zit met de dop (2).
- ◆ Controleer nu of de vloeistof boven het **minimumstreepje** komt.
- ◆ Als de vloeistof niet tot aan het **minimumstreepje** komt, vloeistof bijvullen.

## VLOEISTOF BIJVULLEN

### ⚠ WAARSCHUWING

Let op voor remvloeistof die uit het voertuig kan komen. Kom niet aan de hendel van de achterste rem als de dop los zit op de tank of als deze er niet op zit.

- ◆ De borgschroef (3) losdraaien en de remtank verwijderen maar aan de slang van de achterremleiding laten zitten.
- ◆ Draai de dop los en verwijder deze (2).

### ⚠ OPGELET

Om geen remolie te morsen tijdens het bijvullen, raden wij aan de vloeistof in de tank parallel met de rand van de tank te laten staan (horizontaal).

- ◆ De pakking verwijderen (4).

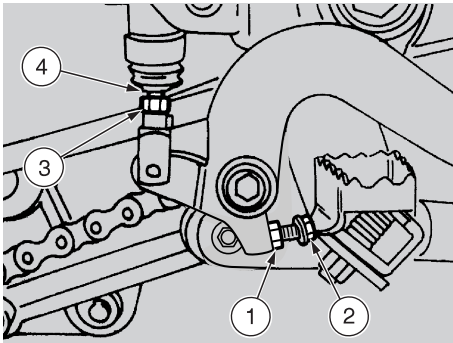
- ◆ Vul met behulp van een injectienaald de tank (1) met remvloeistof, zie pag. 88 (SMEERMIDDELENTABEL) tot aan het **maximumstreepje**.
- ◆ De pakking (4) weer goed op zijn plaats steken. Schroef de dop weer vast (2).
- ◆ De remvloeistoftank weer vastmaken met de borgschroef (3) en niet vergeten het sluitringetje erop te steken.

### ⚠ WAARSCHUWING

De efficiëntie van de remmen controleren.

In geval van nood, raadpleegt u een **aprilia** dealer.

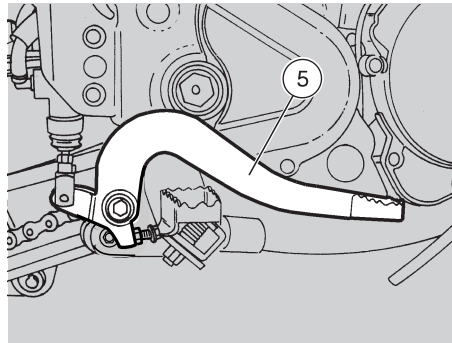
Als de remhendel te soepel is of als de remleiding niet goed werkt, dient u een **aprilia** dealer te raadplegen omdat de remleiding waarschijnlijk moet worden ontluicht.



## DE ACHTERREM IN DE HOOGTE VERSTELLEN

De remhendel wordt op het ogenblik van de assemblage van het voertuig in een ergonomisch verantwoorde stand gezet. Indien dit nodig is, kunt u de hoogte van de remhendel aan uw eigen behoeften aanpassen:

- ♦ De contraoer (1) losdraaien.
- ♦ De remstelschroef (2) helemaal aandraaien.
- ♦ De contraoer (3) op het pompstangetje (4) helemaal aanschroeven.
- ♦ Het pompstangetje (4) helemaal aanschroeven en dan 3 - 4 slagen losdraaien.
- ♦ De remafstelschroef (2) losdraaien totdat de rem (5) op de gewenste hoogte staat.
- ♦ De afstelschroef (2) blokkeren met de contraoer (1).

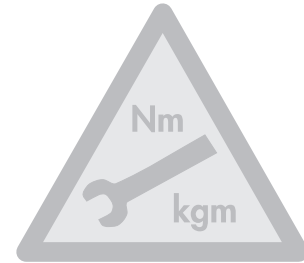


- ♦ Het pompstangetje (4) helemaal losdraaien totdat het de pompzuiger raakt.
- ♦ Het pompstangetje vastdraaien voor een speling van minimum  $0,5 \div 1$  mm tussen het pompstangetje (4) en de pompzuiger.

### ⚠ WAARSCHUWING

Ervoor zorgen dat er een speling blijft tussen het pompstangetje (4) en de pompzuiger, om te voorkomen dat de rem ingedruwd blijft en het wrijvingsmateriaal te snel slijt.

**Pompstangetje en pomp:  $0,5 \div 1$  mm.**



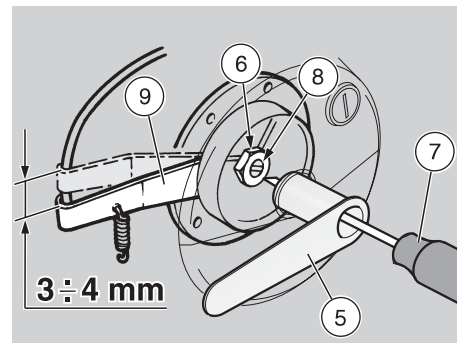
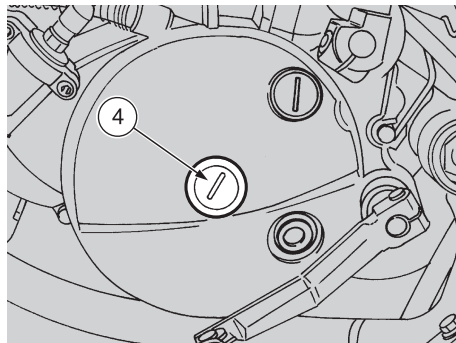
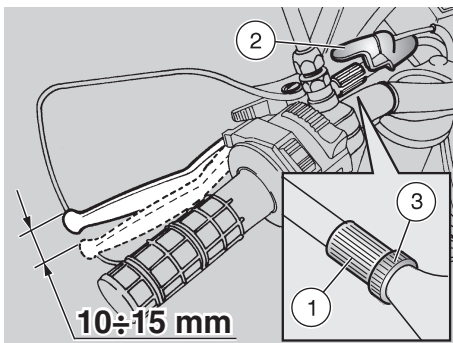
- ♦ Het pompstangetje vastzetten met de contraoer (3).

### ⚠ WAARSCHUWING

**De efficiëntie van de remmen controleren.**

**In geval van nood, raadpleegt u een aprilia dealer.**

**Na het afstellen controleren of het wiel vrij ronddraait als de rem wordt losgelaten.**



## DE KOPPELING AFSTELLEN

De koppeling moet worden afgesteld als de motor uitslaat of het voertuig blijkt te rijden met ingedrukte koppelingshendel terwijl het voertuig in versnelling staat of als de koppeling "sleept", wat een vertraagde versnelling veroorzaakt t.o.v. het toerental van de motor.

Binnen bepaalde limieten kan de koppeling worden afgesteld met de regelschroef (1):

- ◆ Verwijder het kapje (2).
- ◆ De moer (3) losmaken (aanschroeven!).
- ◆ Aan de regelschroef (1) draaien totdat de vrije slag op het uiteinde van de koppelingshendel ongeveer 10÷15 mm bedraagt (zie afbeelding).
- ◆ De moer (3) vastmaken (losdraaien!) en de regelaar (1) blokkeren.
- ◆ Controleer de vrije slag op het uiteinde van de koppelingshendel.
- ◆ Monteer het kapje weer (2).

Als de regelschroef (1) helemaal is aangehaald, helemaal is losgedraaid of

men slaagt er niet in een correcte vrije slag te krijgen:

- ◆ Verwijder het kapje (2).
- ◆ De moer (3) op de regelschroef (1) helemaal aandraaien.
- ◆ De regelschroef (1) helemaal aandraaien.
- ◆ Met een normale schroevendraaier of een mutje de dop (4) losdraaien en eraf halen.

### ⚠ OPGELET

**De speciale sleutel (5) is beschikbaar bij de dealers van aprilia.**

- ◆ De speciale sleutel (5) gebruiken om de inwendige moer (6) los te draaien.
- ◆ Een normale schroevendraaier (7) in de speciale sleutel (5) steken en de regelschroef (8) helemaal aandraaien.
- ◆ De regelschroef (8) nu een halve slag losdraaien, wat overeenkomt met 3÷4 mm vrije slag van de hendel (9).
- ◆ Met de schroevendraaier (7) de regelschroef (8) vasthouden en met de speciale sleutel (5) de inwendige moer (6) vastdraaien.

- ◆ De dop (4) er weer op schroeven.
- ◆ De vrije slag op het uiteinde van de koppelingshendel controleren (10÷15 mm).
- ◆ De motor starten.
- ◆ De koppeling helemaal dichtknijpen en het voertuig in eerste versnelling zetten.
- ◆ Controleren of het voertuig niet stilvalt of vooruit rijdt en of de koppeling niet "sleept" tijdens de versnelling of tijdens het rijden.

### ⚠ WAARSCHUWING

**Indien u onregelmatigheden vaststelt in de koppeling of de hulp van gespecialiseerde technici nodig hebt, contacteert u een aprilia dealer.**

### ⚠ OPGELET

**De staat van de koppelingskabel controleren: de kabelhuls mag nergens platgedrukt of versleten zijn.**

- ◆ Smeer de koppelingskabel regelmatig met een hiervoor geschikt smeermiddel, zie pag. 88 (SMEERMIDDELENTABEL), om vroegtijdige slijtage of roest te voorkomen.

## BANDEN

Dit voertuig is uitgerust met banden met binnenbanden.

### WAARSCHUWING

Controleer regelmatig de bandenspanning bij omgevingstemperatuur, zie pag. 85 (TECHNISCHE GEGEVENS).

Als de banden warm zijn meet u de spanning verkeerd.

Meet de bandenspanning voor en na elke lange reis.

Als de spanning te hoog is, worden de oneffenheden van het wegdek niet goed opgevangen en vangt het stuur de schokken op, wat het rijcomfort en de ligging in de bochten aanzienlijk vermindert.

Als de bandenspanning te laag is, slijten de zijkanten van de banden meer en kan de rubber op de velg gaan wrijven, of er juist afgaan, waardoor u gemakkelijk de controle over het voertuig verliest.

Bij bruusk remmen kunnen de banden van de velgen schieten.

In de bochten kan het voertuig bovendien gaan slippen.

Controleer de slijtage: slechte banden brengen de ligging op het wegdek en de handelbaarheid van het voertuig ernstig in gevaar.

Laat de oude band vervangen als deze slijtage vertoont of als er een gaatje in het profiel zit dat groter is dan 5 mm.

Nadat u een band hebt laten repareren, dienen de wielen te worden uitgebalanceerd.

Monteer alleen banden met de door aprilia voorgeschreven afmetingen, zie pag. 85 (TECHNISCHE GEGEVENS).

Controleer altijd of de dopjes op de ventielen zitten om te voorkomen dat de banden plots leeglopen. Banden vervangen, repareren, onderhouden en uitbalanceren, is heel belangrijk en dient met het juiste gereedschap en voldoende ervaring te worden gedaan.

Daarom raden wij aan deze werkzaamheden altijd aan een **aprilia** dealer of een gespecialiseerde bandentechnicus over te laten. Op nieuwe banden kan een glad laagje zitten: rijd de eerste kilometers voorzichtig. Smeer geen vloeistof op de banden die hiervoor niet geschikt is.

Oude banden kunnen hard worden, ook al zijn ze niet echt versleten. Deze banden liggen niet goed op de weg .

Laat in dit geval de banden vervangen.

## KOELVLOEISTOF

### ⚠ WAARSCHUWING

Rijd niet met het voertuig als de koelvloeistof onder het minimumstreepje komt.

### BELANGRIJK

Deze onderhoudswerkzaamheden dienen te worden verdubbeld als het voertuig voor sportief rijden, in stoffige of regenachtige omgevingen of op slechte wegen wordt gebruikt.

Controleer telkens voordat u vertrekt het peil van de koelvloeistof in de tank, zie pag. 45 (CONTROLLEREN EN BIJVULLEN), om de twee jaar laten verversen door een **aprilia** dealer.

### ⚠ WAARSCHUWING

Koelvloeistof is schadelijk en mag niet worden ingeslikt; als de koelvloeistof in aanraking komt met uw huid of ogen, kan dit irritatie veroorzaken.

Als er koelvloeistof op uw huid of in uw ogen komt, was deze dan overvloedig af met water en contacteer een arts. Als u koelvloeistof inslikt, dient u te braken, uw keel en mond overvloedig met water te spoelen en onmiddellijk de hulp van een arts in te roepen.

**HOUD KOELVLOEISTOF UIT DE BUURT VAN KINDEREN.**

### ⚠ WAARSCHUWING

Wees voorzichtig en mors geen koelvloeistof op hete motordelen; de vloeistof kan beginnen te branden met onzichtbare vlammen.

Voor onderhoudswerkzaamheden raden wij aan gummi handschoenen te dragen.

Om de koelvloeistof te verversen, dient u zich tot een dealer van **aprilia** te wenden.

Koelvloeistof is een oplossing die voor 50% uit water en 50% uit antivriesmiddel bestaat.

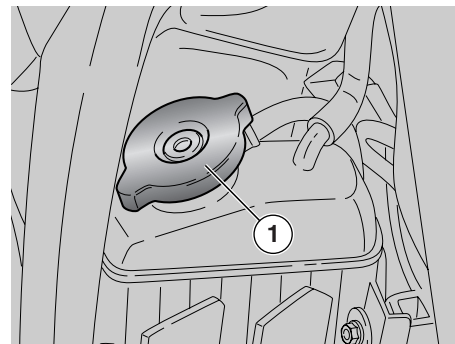
Dit mengsel is ideaal voor de meeste temperaturen en vormt een goede beveiliging tegen corrosie.

Het is aangewezen hetzelfde mengsel in de warme maanden te gebruiken: het verdampt niet zo snel en u zult niet zo vaak vloeistof moeten bijvullen.

Op deze manier vermindert ook de aanslag van mineraalzouten die door het verdampte water in de koelinstallatie worden achtergelaten en blijft de koelinstallatie altijd goed werken.

Als de buitentemperatuur lager dan nul graden is, dient u het koelsysteem vaak te controleren en eventueel een hogere concentratie antivriesmiddel bij te vullen (tot een maximum van 60%).

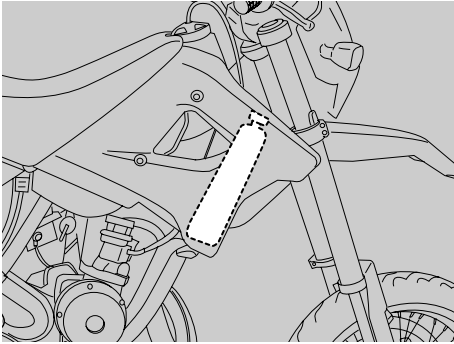
Gebruik gedistilleerd water voor deze oplossing, om de motor niet te beschadigen.



### ⚠ WAARSCHUWING

Haal de dop (1) niet van de radiator terwijl de motor heet is: koelvloeistof zet uit bij hoge temperaturen.





## CONTROLLEREN EN BIJVULLEN

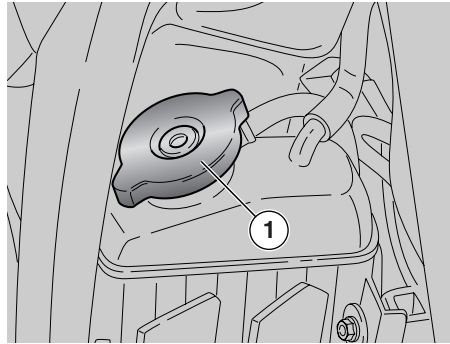
### **⚠ WAARSCHUWING**

Om de koelvloeistof te controleren en eventueel bij te vullen, moet de motor koud zijn.

- ♦ Zet de motor uit en wacht totdat deze is afgekoeld.

### **⚠ OPGELET**

Zet het voertuig op een vlakke en stevige ondergrond.



- ♦ Houd het voertuig verticaal met beide wielen op de grond.
- ♦ Draai de dop (1) naar links eens slag los.
- ♦ Wacht enkele seconden tot alle druk uit de leiding is.
- ♦ Draai de dop (1) opnieuw naar links en verwijder deze.
- ♦ Controleer of de vloeistof volledig de radiatorelementen bedekt.
- ♦ Vul eventueel bij met vloeistof (zie pag. 88 (SMEERMIDDELENTABEL) totdat de elementen helemaal onder staan.

### **⚠ WAARSCHUWING**

Giet er niet meer vloeistof in omdat er anders vloeistof uit ontsnapt tijdens het rijden.



### **⚠ WAARSCHUWING**

Als de koelvloeistof in aanraking komt met uw huid of ogen, kan dit irritatie veroorzaken.

Controleer nooit koelvloeistof met uw vingers of met andere voorwerpen.

### **⚠ OPGELET**

Geen additieven of andere stoffen aan de vloeistof toevoegen.

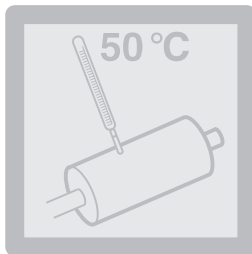
Als u een trechter of iets dergelijks gebruikt, dient deze perfect schoon te zijn.

- ♦ Doe de dop weer op de radiator (1).

### **⚠ WAARSCHUWING**

Als het voertuig te veel koelvloeistof gebruikt of als de tank leeg raakt, dient u te controleren of er geen lekken in de leiding zijn.

Om de leiding te laten repareren, dient u zich tot een **aprilia** dealer te wenden.



## UITLAATDEMPER

### **⚠ WAARSCHUWING**

**Parkeer liefst niet in de buurt van droog struikgewas of op plaatsen waar kinderen zijn omdat de katalytische uitlaatdemper bijzonder heet kan worden; pas heel goed op en raak de uitlaat niet aan voordat deze helemaal is afgekoeld.**

Het voertuig is uitgerust met een uitlaatdemper met een metalen katalysator van het platinum-rhodiumtype.

Dit mechanisme oxideert het CO (koolmonoxide) en de HC (onverbrande koolwaterstoffen) die in de uitlaatgassen zitten en zet deze respectievelijk om in koolzuur en waterdamp.

De hoge temperatuur van de uitlaatgassen die wordt veroorzaakt door de katalytische reactie, verbrandt bovendien de oliedeeltjes zodat de demper schoon blijft en weinig rook veroorzaakt.

Voor een correct werkende en lang durende katalysator en om zo weinig mogelijk problemen in de uitlaat en het verwarmingssysteem te veroorzaken, dient men langdurig rijden op een zeer laag toerental te vermijden.

Wissel af en breng de motor af en toe op een hoger toerental, ook slechts enkele seconden lang, maar doe dit regelmatig.

Dit is bijzonder belangrijk telkens als de motor koud wordt opgestart en om de katalytische "reactie" op te wekken, dient men te controleren of de temperatuur van het verwarmingssysteem minstens 50°C heeft bereikt, wat meestal enkele seconden na het starten gebeurt.

### **⚠ WAARSCHUWING**

**Geen loodhoudende benzine gebruiken omdat deze de katalysator vernielt.**

## GEBRUIKSVOORSCHRIFTEN

### ⚠ WAARSCHUWING

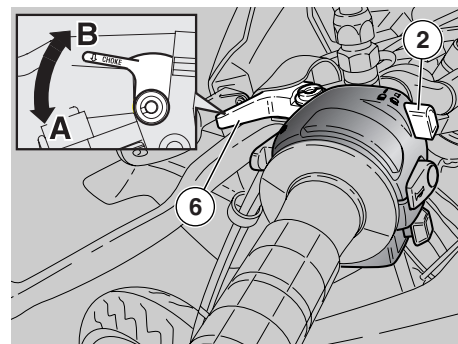
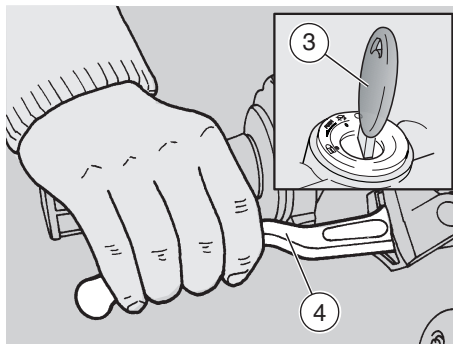
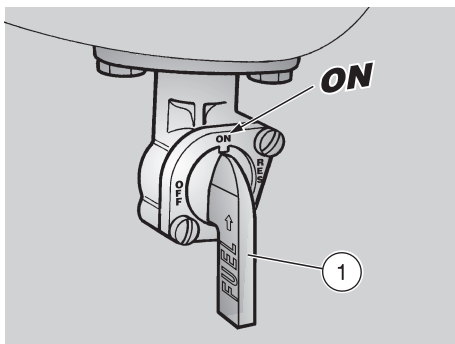
Controleer het voertuig altijd voordat u vertrekt. Het moet goed rijden en veilig zijn. Raadpleeg de tabel hiernaast (CONTROLES VOOR HET VERTREK). Doet u dit niet, dan kunt u ernstige persoonlijke verwondingen of zware schade aan het voertuig veroorzaken.

Aarzel niet om een **aprilia** dealer te contacteren als u een bediening niet goed hebt begrepen of als u onregelmatigheden vaststelt of meent vast te stellen.

U verliest niet zo veel tijd met een controle, terwijl uw veiligheid veel meer waard is.

## CONTROLES VOOR HET VERTREK

Element	Controle	Pag.
Voor- en achterschijfremmen	Werking, vrije slag van de remhendels, remvloeistof en eventuele lekken controleren. De slijtage van de remblokken controleren. Indien nodig, remvloeistof bijvullen.	38, 39 40-70
Gashendel	Controleren of deze soepel draait en of u hem helemaal open en dicht kan draaien, in alle stuurstanden . Eventueel afstellen en/of smeren.	69
Taktolie /versnellingsbakolie	Controleren en eventueel bijvullen indien nodig.	36-37- 60-61
Wielen/banden	Profiel op zicht controleren, bandenspanning, slijtage en eventuele schade	43
Remhendels	Controleren of ze soepel intrekken. De scharnierpunten eventueel smeren en de slag corrigeren indien nodig	39-40
Koppeling	Controleer de werking en de vrije slag van de bedieningshendel (10 mm speling). De koppeling moet soepel en zonder slipbewegingen werken	42
Stuur	Controleren of het overal even vlot draait, zonder spelingen en of het nergens los zit .	–
Zijstandaard	Controleren of deze goed in- en uitklapt en of de veer waarmee de standaard in zijn ruststand blijft zitten, goed werkt. Eventueel scharnierpunten en koppelingen smeren.	77
Bevestigingen	Controleren of er nergens bevestigingen los zijn geraakt. Eventueel afstellen of vastdraaien	–
Ketting	Speling controleren.	66, 67
Brandstoftank	Het peil controleren en eventueel benzine tanken. Eventuele lekken of verstoppingen in de leiding controleren.	36-82
Koelvloeistof	Peil controleren.	44-45
Lichten, controlelampjes, claxon en elektrische apparatuur	Controleren of deze mechanismen allemaal goed werken. Lampjes eventueel vervangen of beschadigde mechanismen repareren.	78-81



## STARTEN

### ⚠ WAARSCHUWING

Steek geen voorwerpen tussen het stuur en het instrumentenpaneel, aan de binnenkant van het kuipje, om geen hindernissen te vormen voor het stuur en uw zicht op het instrumentenpaneel.

**BELANGRIJK** Voordat u de motor start, dient u aandachtig het hoofdstuk "veilig rijden" te lezen, zie pag. 5 (VEILIG RIJDEN)

### ⚠ WAARSCHUWING

Uitlaatgassen bevatten koolmonoxide, een bijzonder schadelijke stof voor het menselijk lichaam.

Zet de motor nooit aan in gesloten of onvoldoende geventileerde ruimtes. Als u dit voorschrift niet naleeft, kan dit leiden tot bewusteloosheid en een snelle verstikkingsdood.

- ◆ Het voertuig op de standaard zetten.
- ◆ Aan de linkerkant van het voertuig gaan staan.

Of:

- ◆ De zijstandaard inklappen.
- ◆ In rijhouding op het voertuig gaan zitten.

Vervolgens:

- ◆ De gashendel (1) op "ON" zetten.
- ◆ Controleren of de lichtschakelaar (2) in de stand "D" staat.
- ◆ Draai aan de sleutel (3) en zet de startschakelaar op "O".

Op het instrumentenpaneel:

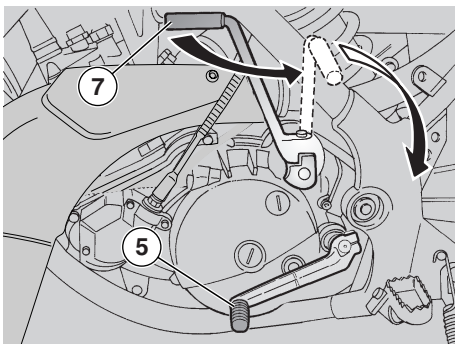
- gaat het rode lampje van de reservetankolie "⚠" branden, zie pag. 15 (INSTRUMENTEN EN CONTROLELAMPJES).
- ◆ Het voorwiel blokkeren met de voorrem (4).
- ◆ De motor in zijn vrij zetten met de versnellingshendel (5) (groen lichtje "N" brandt).

- ◆ Om de koude motor te starten A) de chokehendel "I" (6) naar links draaien.
- ◆ De startpedaal (7) naar buiten draaien.

### ⚠ WAARSCHUWING

Deze pedaal niet induwen als de motor gestart is.

- ◆ De startpedaal stevig induwen (7) en meteen loslaten. Eventueel herhalen totdat de motor gestart is.
- ◆ Rem met de voorrem (4) en geef geen gas voordat u vertrekt.



## ⚠ WAARSCHUWING

**Niet bruusk starten met een koude motor.**

**Om luchtvervuiling en benzineverbruik te vermijden, is het raadzaam de motor warm te laten lopen door de eerste kilometers langzaam te rijden.**

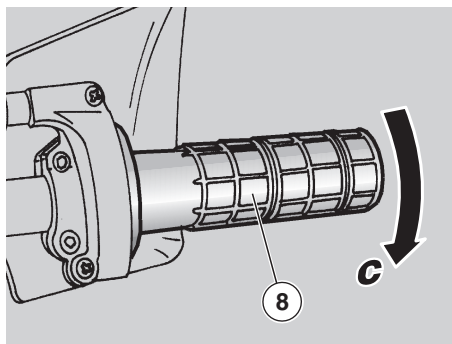
- ◆ Als de motor warm is gedraaid de chokehendel voor koud starten "↖" (6) naar rechts in de **stand B** draaien.

Starten met verzopen motor

Als de startprocedure niet goed wordt uitgevoerd of als er te veel brandstof in de aanzuigleidingen zit, kan de motor "verzuipen".

Om een verzopen motor te reinigen:

- ◆ De eerste twaalf starthandelingen uitvoeren.



- ◆ De gashendel (8) helemaal in de **(stand C)** draaien.

## ⚠ WAARSCHUWING

**De startpedaal niet induwen als de motor gestart is.**

- ◆ De startpedaal enkele malen stevig induwen (7) en meteen loslaten.

**Starten met een koude motor**

Als de omgevingstemperatuur laag is (gelijk aan of minder dan 0°) kunt u moeilijkheden hebben met het starten.

In dit geval:

- ◆ De chokehendel **A** voor koud starten "↖" (6) naar links draaien.

## ⚠ WAARSCHUWING

**Deze pedaal niet induwen als de motor gestart is.**

- ◆ De gashendel een beetje opendraaien (8) en tegelijkertijd enkele malen stevig de startpedaal induwen (7) en meteen weer loslaten.

Als de motor start

- ◆ De gashendel (8) loslaten.
- ◆ De chokehendel "↖" (6) voor koud starten in de **(stand B)** draaien.

Als de motor niet goed blijft draaien op het stationair toerental, draait u enkele keren lichtjes aan de gashendel (8).

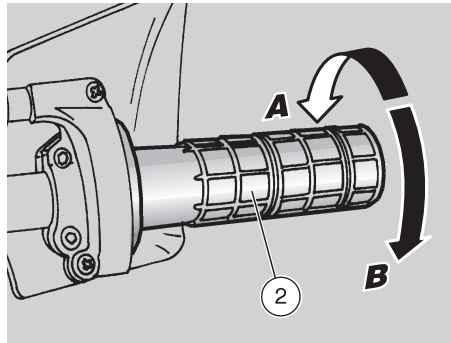
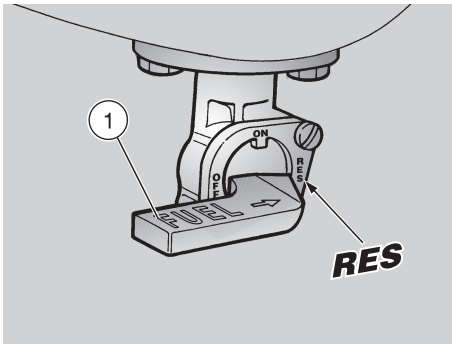
Als de motor niet start:

Wacht u enkele seconden en voert u de startprocedure opnieuw uit.

**STARTEN NA EEN LANGDURIGE STILSTAND**

Als het voertuig een lange tijd niet is gebruikt, dient de startpedaal (7) enkele malen stevig te worden ingedruwd zonder gas te geven om de brandstofleiding te vullen.

Geef een beetje gas om de motor te starten en volg de startprocedure.



## STARTEN EN RIJDEN

### ⚠ WAARSCHUWING

Steek geen voorwerpen tussen het stuur en het instrumentenpaneel, aan de binnenkant van het kuipje, om geen hindernissen te vormen voor het stuur en uw zicht op het instrumentenpaneel.

**BELANGRIJK** Voordat u de motor start, dient u aandachtig het hoofdstuk "veilig rijden" te lezen, zie pag. 5 (VEILIG RIJDEN)

Als tijdens het rijden de "standaard" hoeveelheid brandstof opraakt, draait u de brandstofkraanhendel (1) op "RES" om de reserve te kunnen gebruiken.

Brandstofreserve: 1,3 ℓ (mechanische reserve)

### ⚠ OPGELET

Tank in dit geval zo snel mogelijk, zie pag. 36 (BRANDSTOF)

### ⚠ WAARSCHUWING

Als u rijdt zonder passagier, dient u te controleren of de voetsteunen van de passagier zijn ingeklapt. Houd tijdens het rijden uw handen stevig op het stuur en uw voeten op de voetsteunen.

**NEEM NOOIT EEN ANDERE HOUDING AAN TIJDENS HET RIJDEN.**

Als u een passagier vervoert, dient u deze over het rijden in te lichten, zodat hij geen problemen veroorzaakt tijdens uw bewegingen.

**Om te vertrekken:**

- ♦ Zet de achteruitkijkspiegeltjes goed.

### ⚠ OPGELET

**Probeer de stand van de spiegeltjes uit terwijl het voertuig nog stil staat.**

- ♦ De motor starten, zie pag. 48 (STARTEN).
- ♦ Rijd enkele kilometers lang niet te snel om de motor warm te laten lopen.

- ♦ Laat de gashendel (2) los (**nr. A**) en met de motor op het stationair toerental de koppelingshendel helemaal intrekken (3).
- ♦ Het voertuig in de 1e versnelling zetten: versnellingshendel (4) naar onder.
- ♦ De remhendel loslaten (ingeknepen tijdens het starten).

### ⚠ WAARSCHUWING

Als u de versnellingshendel te snel of te bruusk loslaat tijdens het vertrek, kan de motor uitslaan en het voertuig steigeren.

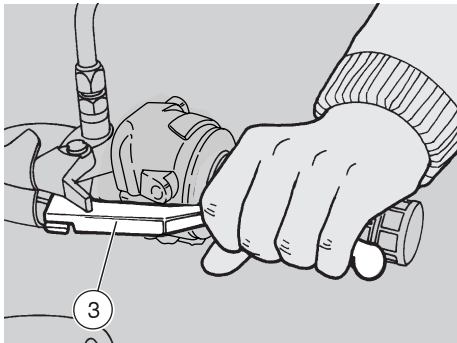
Geef niet te hard of te veel gas als u de versnellingshendel loslaat om te voorkomen dat de versnelling "slipt" (te traag loslaten) of dat het voorste wiel omhoog komt (te snel loslaten).

- ♦ De koppelingshendel (3) langzaam loslaten en tegelijkertijd de gashendel (2) een beetje opendraaien (**nr. B**). Het voertuig begint te rijden.

### ⚠ WAARSCHUWING

**Het maximale toerental en de voorgeschreven snelheid niet overschrijden, zie pag. 53 (HET VOERTUIG INRIJDEN).**

- ♦ Verhoog de snelheid door geleidelijk aan de gashendel (2) open te draaien (**nr. B**), zonder de maximale snelheden voor de versnelling (en het aanbevolen toerental) te overschrijden, zie pag. 53 (HET VOERTUIG INRIJDEN).



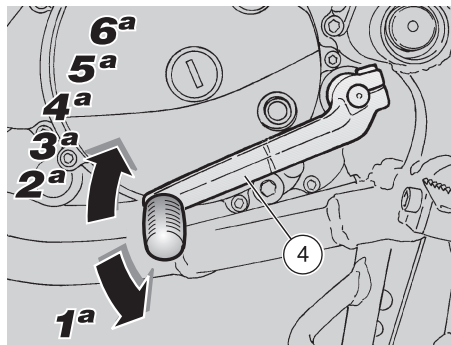
Om over te schakelen naar de tweede versnelling:

### ⚠ WAARSCHUWING

**Tamelijk snel handelen.**

**Niet rijden met een te laag motortoerental.**

- ♦ Laat de gashendel (2) los (nr. A) De koppelingshendel (3) intrekken en de versnellingshendel optrekken (4). De versnellingshendel (3) helemaal loslaten en gas geven.
- ♦ Deze laatste twee handelingen herhalen om naar de volgende versnellingen over te schakelen.



Terugschakelen naar een lagere versnelling, doet u:

- ♦ Tijdens het dalen en het remmen, om de remkracht van de motor te gebruiken.
- ♦ Op hellingen als de versnelling die u hebt ingeschakeld niet past bij uw snelheid (hoge versnelling, lage snelheid) en het toerental van de motor afneemt.

### ⚠ WAARSCHUWING

**Een versnelling tegelijkertijd terugschakelen; meerdere versnellingen tegelijkertijd terugschakelen kan de toeren van de motor boven het maximum toegelaten toerental brengen.**

**Voor en tijdens het terugschakelen naar een lagere versnelling, dient u te vertragen door de gashendel los te laten om een te hoog toerental te voorkomen.**

Om terug te schakelen:

- ♦ Laat de gashendel (2) los (nr. A).
- ♦ Indien nodig lichtjes remmen met de remhendels om de snelheid van het voertuig te minderen.
- ♦ De koppelingshendel (3) intrekken en de versnellingshendel indrukken (4) om terug te schakelen naar een lagere versnelling.
- ♦ Als u een rem hebt gebruikt, deze loslaten.
- ♦ De versnellingshendel helemaal loslaten en gas geven.

### ⚠ WAARSCHUWING

**Als het controlelampje "⚠" voor de taktoliereserve gaat branden tijdens het rijden, betekent dit dat de reserve taktolie is aangesproken. in dit geval dient u taktolie bij te vullen, zie pag. 37 (TAKTOLIETANK)**



### **⚠ WAARSCHUWING**

Niet afwisselend en voortdurend versnellen en vertragen, u kunt hierdoor plotseling de controle over het voertuig verliezen.

Om te remmen dient u eerst te vertragen en dan met beide remmen te remmen om geleidelijk aan te vertragen en op beide remmen dezelfde kracht uit te oefenen

Als u alleen de voor- of de achterrem gebruikt, reduceert u de remkracht aanzienlijk en loopt u het risico één wiel volledig te blokkeren, waardoor het voertuig onhandelbaar wordt.

Als u op een helling moet stoppen, vertraagt u alleen en gebruikt u de remmen alleen op het laatste ogenblik om het voertuig helemaal stil te zetten.

### **⚠ WAARSCHUWING**

De motor gebruiken om het voertuig stil te laten staan, kan de koppeling oververhitten.

Voordat u een bocht neemt, vertraagt u of remt u, waarna u in de bocht zelf dezelfde gematigde of lichtjes verhoogde snelheid aanhoudt; rem niet op het laatste nippertje: de kans dat u slipt is zeer hoog.

Voortdurend remmen op dalingen kan oververhitting van de schijven veroorzaken, waardoor de remkracht vermindert. Gebruik de motorrem en wissel deze af met beide wielremmen. Zet nooit de motor uit op afdalingen.

### **⚠ WAARSCHUWING**

Let op elk obstakel op de weg, en op elke wijziging in de vorm van het wegdek.

Oneffenheden, treinsporen, riooldeksels, op de weg geschilderde verkeerstekens, metalen platen worden glad als het regent: rijd er heel voorzichtig op, zonder bruske bewegingen en houd het voertuig zo recht mogelijk.

Gebruik altijd en op tijd uw richtingaanwijzers om te signaleren dat u een andere baan of richting gaat nemen en vermijd bruske en gevaarlijke manoeuvres.

Schakel de richtingaanwijzers meteen uit nadat u van richting hebt veranderd.

Wees uiterst voorzichtig als u inhaalt of door anderen wordt ingehaald.

Als het regent, vermindert de "waterwolk" van grote voertuigen die voor u rijden, de zichtbaarheid; door de plotselinge luchtverplaatsing kunt u de controle over het voertuig verliezen.



## HET VOERTUIG INRIJDEN

Het voertuig inrijden is van fundamenteel belang voor de levensduur en het perfect functioneren van de motor.

Rijd in het begin vooral op wegen met veel bochten en hellingen om de ophangingen en de remmen goed in te rijden. Wissel uw snelheid af tijdens het inrijden. U verhoogt hiermee de arbeid van alle componenten, om deze vervolgens te verminderen en de motordelen te laten afkoelen. Ook al is het belangrijk om tijdens het inrijden alle motordelen te laten werken, dient u hierin niet te overdrijven.

### ⚠ OPGELET

**Alleen na de eerste 1500 km kunt u de beste rij- en snelheidsprestaties uit het voertuig halen.**

Leef in elk geval de volgende voorschriften na:

- ♦ Geef nooit volledig gas in de laagste versnellingen, zowel tijdens als na het inrijden.
- ♦ Gebruik de remmen tijdens de eerste 100 km voorzichtig en rem niet bruusk of langdurig. Het wrijvingsmateriaal van de remblokken past zich op deze manier beter aan de schijven aan.
- ♦ Draai tijdens de eerste 800 km de gashendel niet meer dan de helft open.

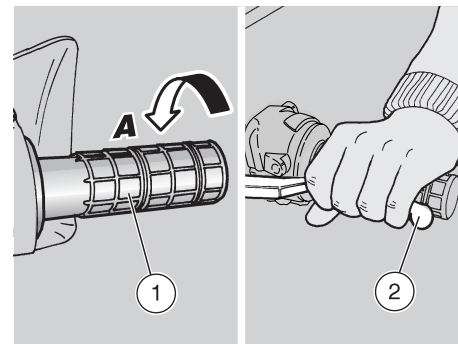
### ⚠ WAARSCHUWING

Na de eerste 1000 km dient u de controles te laten uitvoeren die in de kolom "na het inrijden" staan het ONDERHOUDSCHEMA, zie pag. 56 (HET ROUTINE-ONDERHOUD), om schade aan het voertuig, uzelf en de anderen te voorkomen.

- ♦ Na de eerste 800 km en voor dat u 1500 km hebt gereden, dient u de prestaties op te voeren, de snelheid af te wisselen en slechts korte ogenblikken tot een max. snelheid op te voeren om alle componenten goed op elkaar af te stemmen; de gashendel niet meer dan 3/4 opendraaien.
- ♦ Na de eerste 1500 km kunt u hogere prestaties van de motor verlangen, zonder evenwel het maximaal toegestane toerental te overschrijden.!

#### Maximale opening van de gashende tijdens het inrijden

Gereden km	Opening gashendel
0+800	1/2
800+1500	3/4
meer dan 1500	4/4

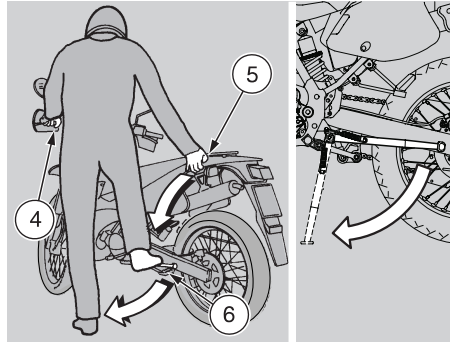
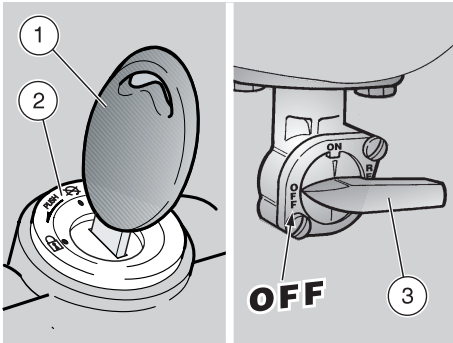


## STOPPEN

### ⚠ WAARSCHUWING

**Vermijd zo veel mogelijk bruusk te stoppen, plotseling te vertragen en op het laatste ogenblikke remmen.**

- ♦ Laat de gashendel (1) los (nr. A), geleidelijk aan remmen en tegelijkertijd terugschakelen naar de lagere versnellingen om de snelheid te minderen, zie pag. 50 (STARTEN EN RIJDEN).
- Bij verminderde snelheid, voordat het voertuig helemaal stopt:
- ♦ De koppelingshendel (2) dichtknijpen zodat de motor niet uitslaat.
- Als het voertuig stil staat:
- ♦ De versnelling in neutraal zetten (groen lampje "N" aan).
  - ♦ De koppelingshendel (2) loslaten.
  - ♦ Houd als u even moet stoppen altijd één rem gebruiken.



## PARKEREN

### ⚠ WAARSCHUWING

Parkeer op een stevige en vlakke ondergrond zodat het voertuig niet kan omvallen. Parkeer het voertuig niet tegen een muur en leg het niet op de grond. Controleer of het geparkeerde voertuig, en in het bijzonder de hete delen van het voertuig, geen gevaar voor anderen kunnen vormen, vooral voor kinderen. Laat de motor niet aan staan als u het voertuig onbewaakt achterlaat, en laat de contactsleutel er niet op steken. Niet op het voertuig gaan zitten als dit op de standaard staat.

- ♦ Het voertuig stoppen, zie pag. 53 (STOPPEN)
- ♦ De sleutel (1) omdraaien en de startschakelaar op "⊗" zetten (2).
- ♦ De gashendel (3) op "OFF" zetten.
- ♦ Zet het voertuig op de standaard, zie

hiernaast (HET VOERTUIG OP DE STANDAARD ZETTEN).

### ⚠ WAARSCHUWING

Laat de sleutel niet in het contact zitten.

- ♦ Vergrendel het stuur, zie pag. 33 (STUURSLOT) en haal de sleutel (1) eruit.

## HET VOERTUIG OP DE STANDAARD ZETTEN

Lees aandachtig hiernaast (PARKEREN).

- ♦ De linker stuurschakelaar (4) en de passagierhandgreep (5) vasthouden.
- ♦ Met uw rechervoet de zijstandaard helemaal uitduwen (6).
- ♦ Laat de motorfiets naar links overhellen om de standaard op de grond te zetten.

### ⚠ OPGELET

De stabiliteit van het voertuig controleren.

## AANBEVELINGEN TEGEN DIEFSTAL

### ⚠ WAARSCHUWING

Gebruik geen blokkeerinrichtingen voor de remschijven. Als u zich niet aan deze waarschuwing houdt, kan het remsysteem ernstig beschadigen en kunt u ongelukken veroorzaken met verwondingen of zelfs de dood tot gevolg.

Laat de sleutel NOOIT in een onbewaakt voertuig zitten en vergrendel het stuur altijd. Parkeer op een veilige plaats, liefst in een garage of op een bewaakte parking. Controleer of al uw documenten en wegenbelasting in orde zijn. Noteer uw naam, adres en telefoonnummer op deze pagina zodat men u gemakkelijk kan bereiken als het voertuig wordt teruggevonden na een diefstal.

ACHTERNAAM:.....

NAAM:.....

ADRES:.....

TELEFOONNUMMER: .....

### ⚠ OPGELET

Heel vaak worden gestolen voertuigen terugbezorgd dankzij de gegevens die in het boekje met gebruiks- en onderhoudsaanwijzingen staan.

### WAARSCHUWING

**Gevaar voor brand.**

**Benzine en andere ontvlambare stoffen mogen niet in de buurt van elektrische componenten komen.**

**Zet de motor uit en haal de sleutel uit het contact, wacht totdat de motor en de uitlaat afgekoeld zijn voordat u het voertuig onderhoudt of controleert. Til het voertuig op met een geschikt hefmiddel en zet het op een vlakke en stevige ondergrond.**

**Controleer voor elke handeling of de ruimte waarin u zich bevindt voldoende eventilerd is.**

**Pas vooral op voor de nog hete delen van de motor en de uitlaat, zodat u zich niet kunt verbranden.**

### OPGELET

**Steek geen enkel mechanisch stuk of ander deel van het voertuig in uw mond: geen enkel component is eetbaar; de meeste zijn integendeel schadelijk of zelfs giftig.**

**Indien niet expliciet vermeld, dienen de demontagehandelingen in de omgekeerde volgorde te worden uitgevoerd om het geheel opnieuw te monteren.**

**Voor onderhoudswerkzaamheden raden wij aan gummi handschoenen te dragen.**

De meeste onderhoudswerkzaamheden kunnen door de gebruiker zelf worden gedaan; voor andere is speciaal gereedschap nodig of een bijzondere technische kennis.

Als u hulp of technische raad nodig hebt en voor elk periodiek onderhoud, wendt u zich tot een dealer van **aprilia** die een accurate en snelle service waarborgt.

Wij raden aan de dealer van aprilia te verzoeken het voertuig op de weg te testen na een reparatie of onderhoudsbeurt.

Voer in elk geval alle controles uit die zijn beschreven in de paragraaf "Vooraf controleren" na elke onderhoudsbeurt, zie pag. 47 (CONTROLES VOOR HET VERTREK).

## HET ROUTINE-ONDERHOUD

Taken voor de aprilia dealer (EN DIE DOOR DE GEBRUIKER KUNNEN WORDEN UITGEVOERD).

### Legenda

① = controleren en reinigen, afstellen, smeren of eventueel vervangen.

② = reinigen;

③ = vervangen;

④ = afstellen.

(\*) = met vet MOLYCOTE 6 Rapidplus

## BELANGRIJK

Deze onderhoudswerkzaamheden dienen te worden verdubbeld als het voertuig voor sportief rijden, in stoffige of regenachtige omgevingen of op slechte wegen wordt gebruikt.

Componenten	Na het inrijden (na 1 maand) of 1000 Km (625 mijl)	Om de 12 maanden of 4000 Km (2500 mijl)	Om de 24 maanden of 8000 Km (5000 mijl)
Accu / aanschroefmoment klemmen	①	①	-
Bougie	②	②	③
Luchtfilter	①	②	-
Speling koppeling	④	④	-
Lichten	①	①	-
Remvloeistof	-	①	-
Koelvloeistof	om de 3 maanden: ①		
Taktoliepeil	voor elk gebruik ①		
Versnellingsolie	③	①	Om de 12000 Km (7500 mijl) ③
Richting van de koplamp - werking	-	①	-
Spil van de starthendel	-	① smeren met waterafstotend vet (*)	-
Stationair toerental	④	①	-
Wielen / banden en spanning	elke maand ①		
Ketting spannen en smeren	elke maand ①		
Slijtage remblokken voor en achter	①	elke maand ①	

**ONDERHOUD DAT AAN DE *april* DEALER dient te worden overgelaten**

**Legenda**

① = controleren en reinigen, afstellen, smeren of eventueel vervangen.

② = reinigen;

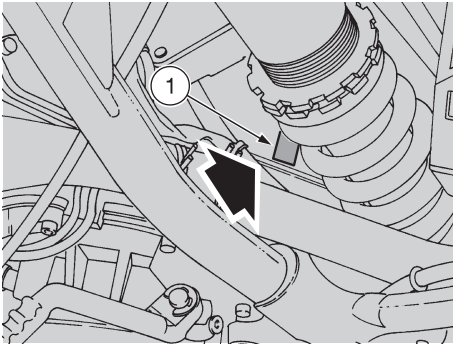
③ = vervangen;

④ = afstellen.

**BELANGRIJK**

Deze onderhoudswerkzaamheden dienen te worden verdubbeld als het voertuig voor sportief rijden, in stoffige of regenachtige omgevingen of op slechte wegen wordt gebruikt.

Componenten	Na het inrijden (na 1 maand of 1000 Km (625 mijl))	Om de 12 maanden of 4000 Km (2500 mijl)	Om de 24 maanden of 8000 Km (5000 mijl)
Achterste schokdemper	-	-	①
Carburateur	-	-	②
Bedieningskabels en bedieningen	①	①	-
Elektronische besturing RAVE <b>FP</b>	①	-	④
Wielen uitbalanceren	-	①	-
Kussenlagers en balhoofd, speling	①	①	-
Wiellagers	-	①	-
Remschijven	①	①	-
Oliefilter taktolie	-	-	②
Algemene voertuigconditie	①	①	-
Remleidingen	①	①	-
Koelsysteem	①	①	-
Remvloeistof elk jaar	elk jaar ③		
Koelvloeistof	om de 2 jaar: ③		
Uitlaat/demper	-	①	-
Vorkolie en oliering	om de 2 jaar: ③		
Zuiger en veerringen	om de 2 jaar: ① / om de 4 jaar: ③		
Taktoliepomp en ontluchting	①	-	④
Gaskraantje	①	①	-
Wielen/banden en spanning	①	①	-
Bouten en moeren	①	①	-
Aanschroefmoment accuklemmen	①	①	-
Lampje taktoliereserve	①	①	-
Eindoverbrenging	-	①	-
Brandstofleiding	-	①	om de 4 jaar: ③
Remleiding	-	①	om de 4 jaar: ③
Taktolieleiding	-	①	om de 4 jaar: ③
Slijtage koppeling	-	①	-
Uitlaatklep <b>FP</b>	①	② + ④	om de 4 jaar: ③



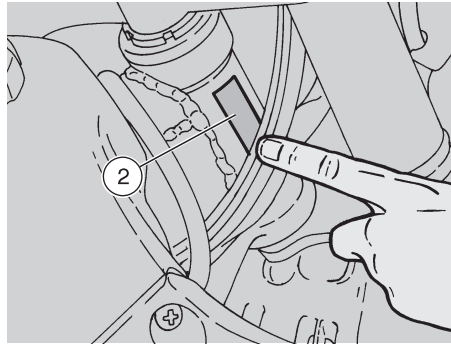
## IDENTIFICATIEGEGEVENS

Het is aangeraden het framenummer en het motornummer op de daarvoor bestemde plaats in dit boekje te noteren.

Het framenummer kan worden gebruikt om onderdelen te bestellen.

### **⚠ OPGELET**

**Op knoeien met identificatienummers staan zware strafrechterlijke en administratieve straffen; knoeien aan het framenummer heeft het onmiddellijke verval van de garantie tot gevolg.**



## MOTORNUMMER

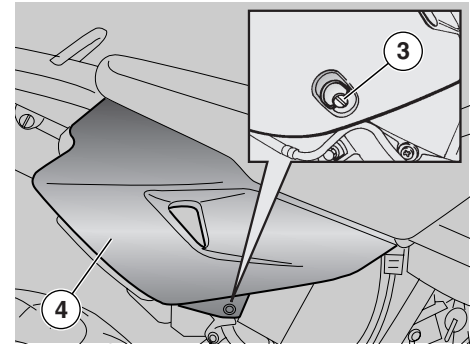
Het motornummer (1) is in het basement van het motorcarter rechts geslagen.

Motornummer \_\_\_\_\_

## FRAMENUMMER

Het framenummer (2) is rechts in het balhoofd geslagen.

Framenummer \_\_\_\_\_



## DE ZIJKANTEN DEMONTEREN

**Lees aandachtig pag. 55 (ONDERHOUD).**

- ◆ Het voertuig op de standaard zetten.

### **⚠ OPGELET**

**De volgende inlichtingen betreffen slechts één zijkant, maar zijn geldig voor beide.**

- ◆ De snelsluiterschroef (3) 1/4 slag naar links losdraaien.

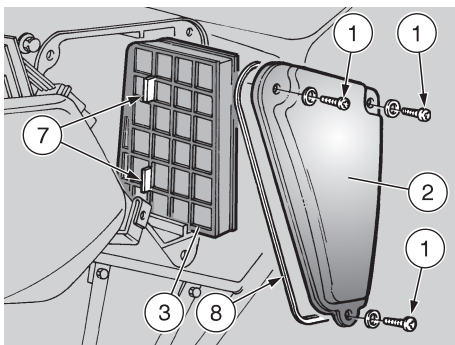
### **⚠ WAARSCHUWING**

**Ga voorzichtig te werk.**

**Beschadig de lipjes en/of uitsparingen niet.**

**Behandel de gedemonteerde delen voorzichtig, maak er geen krassen op.**

- ◆ De voertuigzijkant (4) verwijderen.



## LUCHTFILTER

### ⚠ WAARSCHUWING

Geen benzine of ontvlambare oplosmiddelen gebruiken om het filterelement te wassen om brand en explosie te voorkomen.

Lees aandachtig pag. 55 (ONDERHOUD).

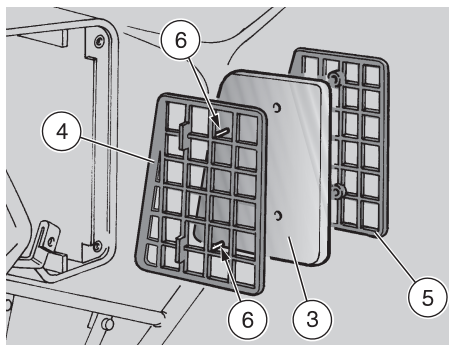
Het luchtfilter dient om de 4000 km te worden gecontroleerd en gereinigd, maar dit hangt sterk af van de rijomstandigheden.

Als het voertuig vaak op stoffige of natte wegen rijdt, zult u het luchtfilter vaker dienen te reinigen of vervangen.

Om het filterelement te reinigen, dient het filter te worden gedemonteerd.

### DEMONTEREN

- ◆ De rechter zijkant demonteren, zie pag. 58 (DE ZIJKANTEN DEMONTEREN).



- ◆ De drie schroeven (1) losdraaien en verwijderen en de ringetjes die erbij horen bijhouden.
- ◆ Het deksel (2) op het filterhuis verwijderen.

### ⚠ OPGELET

De binnenkant van de filterkast reinigen voordat het filterelement eruit wordt gehaald zodat er geen stof of vreemde voorwerpen in de afzuigleiding kunnen komen.

- ◆ De binnenkant van de filterkast en van het deksel op de kast (2) met een doek reinigen.
- ◆ Het filterelement (3) samen met de netjes (4) en (5) eruit trekken.

### REINIGEN

### ⚠ WAARSCHUWING

De zijkanten van de netjes NIET vervormen.

- ◆ Neem de netjes (4) en (5) in het midden, trek eraan en haal ze uit elkaar.

- ◆ Haal het filterelement (3) uit het netje (4).
- ◆ Het filterelement (3) wassen met zuivere verdunners die niet ontvlambaar zijn of een hoge vluchtigheidsgraad hebben en het element zorgvuldig laten drogen.
- ◆ Op het hele oppervlak een olie voor filters of een dikke olie (SAE 80W - 90) aanbrengen en vervolgens het te veel aan olie eruit wringen.

### ⚠ OPGELET

Het filterelement (3) dient goed doordrongen te zijn, maar er mag geen olie uit druppelen.

### VERVANGEN

- ◆ Het filterelement (3) vervangen door een nieuw van hetzelfde type.
- ◆ De staat van de pakking controleren (8); vervangen indien beschadigd.

Tijdens het opnieuw monteren:

### ⚠ OPGELET

Het filterelement en de netjes waarin dit laatste zit, moeten dezelfde vorm hebben.

- ◆ Het filterelement (3) op de juiste manier op de palletjes (6) steken.
- ◆ Het netje (5) er precies op steken.
- ◆ Op beide netjes duwen ter hoogte van de palletjes (6).

### ⚠ OPGELET

De twee zijstukjes (7) zorgen ervoor dat het filterelement niet verkeerd in de kast kan worden gestoken.

- ◆ Het filterelement met netjes in de geleiders in de filterkast steken.



## DE OLIE IN DE VERSNELLINGSBAK CONTROLLEREN EN BIJVULLEN E BIJVULLEN

Lees aandachtig pag. 36  
(VERSNELLINGSBAKOLIE) en pag. 55  
(ONDERHOUD).

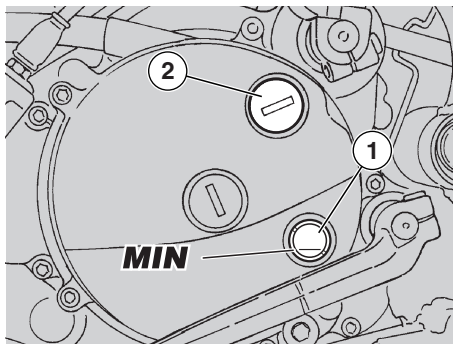
Het peil van de olie om de 4000 km  
controleren, de olie verversen na het  
inrijden en vervolgens om de 12000 km,  
zie pag. 61 (DE  
VERSNELLINGSBAKOLIE  
VERVERSEN).

CONTROLLEREN

### ⚠ OPGELET

Zet het voertuig op een vlakke en  
stevige ondergrond.

- ♦ Zet de motor uit en laat hem minstens 10  
minuten afkoelen om de olie in de bak te  
laten zakken en afkoelen.



- ♦ Houd het voertuig verticaal met beide  
wielen op de grond.

### ⚠ OPGELET

Als u de hierboven beschreven  
aanwijzingen niet naleeft, loopt u het  
risico het motoroliepeil verkeerd te  
meten.

- ♦ Controleren of het oliepeil (1) op meer  
dan een vierde van het glaasje komt  
(MIN).

### ⚠ OPGELET

De olie mag nooit hoger dan de helft  
van het glaasje komen, maar ook nooit  
minder zijn dan een vierde ervan. In het  
eerste geval loopt de overtollige olie uit  
de bak; in het tweede geval kan men de  
motor ernstig beschadigen.

## OLIE BIJVULLEN

Als het nodig is olie in de versnellingsbak  
bij te vullen:

- ♦ De vulplug (2) losdraaien en verwijderen.
- ♦ Een klein beetje olie erin gieten, zie  
pag. 88 (SMEERMIDDELENTABEL) en  
ongeveer een minuut wachten totdat de  
olie overal in het carter is gevloeid.
- ♦ Controleren of het oliepeil (1) op meer  
dan een vierde van het glaasje komt  
(MIN).
- ♦ Als dit niet het geval is, bijvullen met  
telkens kleine hoeveelheden en op het  
glaasje controleren (1).
- ♦ Na afloop de vulplug (2) erop doen en  
aanschroeven.

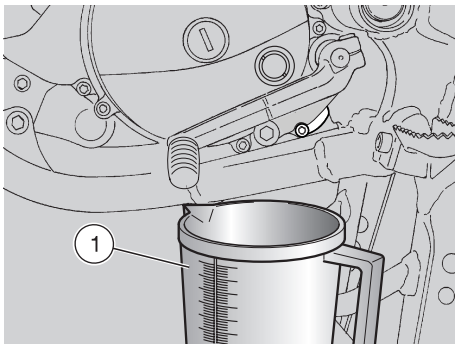
### ⚠ WAARSCHUWING

De vulplug goed aanschroeven en  
controleren of er geen olie uit zweet.

Regelmatig controleren of er geen olie  
lekt uit de pakking op het carterdeksel.

Rijd niet met het voertuig als er niet  
genoeg olie in het carter zit of als er  
verkeerde of slechte olie in zit. De  
bewegende delen slijten hierdoor  
sneller, wat onherroepelijke schade kan  
veroorzaken.





## DE VERSNELLINGSBAKOLIE VERVERSEN

Lees aandachtig pag. 36 (VERSNELLINGSBAKOLIE) en pag. 55 (ONDERHOUD).

Het peil van de olie om de 4000 km controleren, de olie verversen na het inrijden en vervolgens om de 12000 km, zie pag. 60 (DE OLIE IN DE VERSNELLINGSBAK CONTROLEREN EN BIJVULLEN E BIJVULLEN).

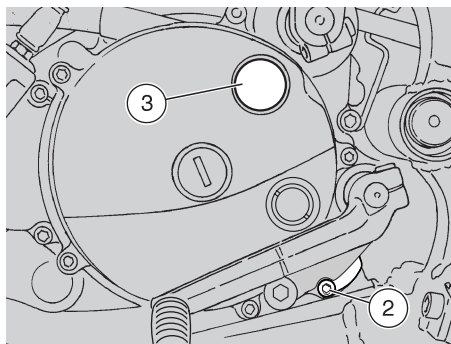
Verversen:

- ◆ Enkele kilometers rijden totdat de motor normaal warm is gelopen.

### ⚠ OPGELET

Zet het voertuig op een vlakke en stevige ondergrond.

- ◆ Zet de motor uit en laat hem minstens 10 minuten afkoelen om de olie in de bak te laten zakken en afkoelen.



### ⚠ WAARSCHUWING

De olie in een warme motor is heet; Pas op voor brandwonden tijdens de volgende handelingen.

- ◆ Het voertuig op de standaard zetten.
- ◆ Een vat (1) met een inhoud van meer dan 600 cm<sup>3</sup> onder de aftapplug (2) zetten.
- ◆ De aftapplug (2) losdraaien en verwijderen.
- ◆ De vulplug (3) losdraaien en verwijderen.
- ◆ De olie aftappen en enkele minuten laten uitdruppelen in het vat (1).
- ◆ Eventuele metalen deeltjes die aan de magneet van de aftapplug (2) zitten, verwijderen.
- ◆ Het dichtingsringetje op de aftapplug (2) controleren en eventueel vervangen.

Het dichtingsringetje van de aftapplug (2) om de 12.000 km vervangen (of telkens als de olie wordt ververs).

- ◆ De aftapplug (2) erop draaien en aanschroeven.

Aanhaalmoment van de aftapplug (2): 27 Nm (2,7 kgm).

- ◆ Giet via de vulopening (3) ongeveer 550 cm<sup>3</sup> versnellingsbakolie in de bak, zie pag. 88 (SMEERMIDDELENTABEL)
- ◆ De vuldop (3) aanschroeven.
- ◆ De motor starten, zie pag. 48 (STARTEN) en ongeveer een minuut op het stationair toerental laten draaien om de hele olieleiding te vullen.

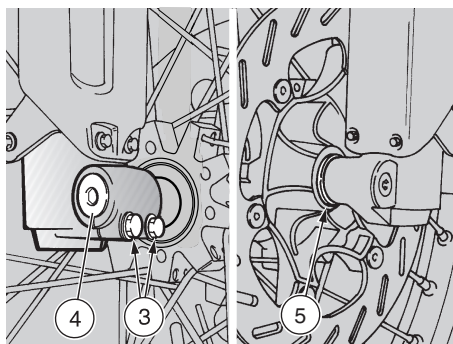
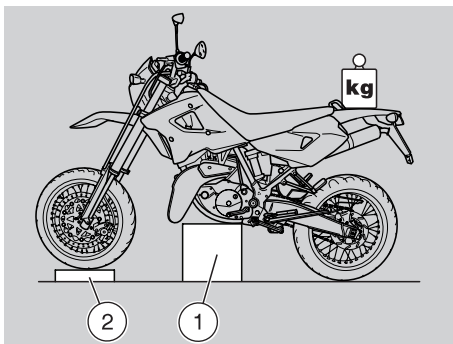
Het oliepeil controleren en eventueel bijvullen, zie pag. 60 (DE OLIE IN DE VERSNELLINGSBAK CONTROLEREN EN BIJVULLEN E BIJVULLEN).

### ⚠ WAARSCHUWING

De vul- en aftappluggen goed aanschroeven en controleren of er geen olie uit zweet.

Regelmatig controleren of er geen olie lekt uit de pakking op het carterdeksel.

Rijd niet met het voertuig als er niet genoeg olie in het carter zit of als er verkeerde of slechte olie in zit. De bewegende delen slijten hierdoor sneller, wat onherroepelijke schade kan veroorzaken.



## VOORWIEL

### ⚠ WAARSCHUWING

Voor mensen zonder ervaring kan het demonteren en monteren van het voorwiel moeilijk en ingewikkeld zijn. In geval van nood, raadpleegt u een **aprilia** dealer.

Als u het toch zelf doet, dient u in elk geval de volgende voorschriften na te leven:

Lees aandachtig pag. 55 (ONDERHOUD).

Beschadig tijdens het demonteren en monteren geen buizen, schijven en remblokken.

Voordat u de hierna beschreven handelingen uitvoert, dient u de motor en de uitlaat te laten afkoelen tot op omgevingstemperatuur om brandwonden te voorkomen.

## DEMONTEREN

- ♦ Het voertuig op de standaard zetten.

### ⚠ WAARSCHUWING

Vanwege het gewicht en de afmetingen van dit voertuig is voor de handelingen die hierna worden beschreven, een tweede man nodig.

Voorzichtig te werk gaan en zich ervan verzekeren dat men sterk genoeg is voor het gewicht van het voertuig.

### ⚠ OPGELET

Gewicht van het voertuig (tijdens het rijden): 126 kg.

- ♦ De voorkant optillen en een geschikte steun (1) (400 mm hoog) onder de motor plaatsen zodat het voorste wiel vrij kan draaien en het voertuig toch niet kan vallen.

### ⚠ WAARSCHUWING

Gevaar voor vallen of omvallen. Zorg ervoor dat het voertuig in evenwicht staat zodat het niet kan omvallen.

- ♦ Een gewicht van ongeveer 40 kg op de achterkant zetten om de voorkant van het voertuig tegen te houden.

### ⚠ WAARSCHUWING

De stabiliteit van het voertuig controleren.

- ♦ Een steun onder de band (2) steken om het wiel vast te zetten nadat u het hebt losgemaakt.
- ♦ Het stuur in de rijstand laten staan en blokkeren.
- ♦ De twee schroeven op de wielnaaf (3) losdraaien.
- ♦ De steekas (4) er volledig uitdraaien.

### ⚠ OPGELET

Om de steekas gemakkelijker te demonteren, het wiel lichtjes optillen.

- ♦ Het voorwiel ondersteunen en met de hand de steekas (4) eruit halen.

## **⚠ OPGELET**

De stand van de afstandhouder (5) controleren om deze later correct opnieuw te monteren.

- ♦ Het wiel voorzichtig eraf halen en vooral oppassen als u de schijf uit de remklauw haalt.
- ♦ De afstandhouder (5) opzij leggen.

## **⚠ WAARSCHUWING**

De rem niet gebruiken nadat u het wiel hebt gedemonteerd, omdat de zuigertjes uit de klauw kunnen komen, zodat er remvloeistof uit kan lopen. Als dit toch gebeurt, dient u zich tot een dealer van **aprilia** te wenden die voor het onderhoud zal zorgen.

OPNIEUW MONTEREN

Lees aandachtig pag. 55 (ONDERHOUD).

## **⚠ WAARSCHUWING**

Beschadig tijdens het opnieuw monteren geen buizen, schijven en remblokken.

- ♦ Het wiel tussen de poten van de vork boven de steun (2) steken zonder de schijf in de remklauw te steken.

## **⚠ OPGELET**

De buitenste zittingen van de wielnaaf lichtjes invetten.

- ♦ De kleinste kant van de afstandhouder (5) in de wielnaafzitting (links van de rijrichting) steken.

## **⚠ OPGELET**

Ga voorzichtig te werk als u de schijf in de remklauw steekt.

- ♦ Het wiel verplaatsen en voorzichtig de schijf in de remklauw steken.

## **⚠ OPGELET**

Een dun maar gelijkmatig laagje smeervet op de steekas uitsmeren.

- ♦ De steekas (4) er gedeeltelijk in steken, van rechts (rijrichting).
- ♦ Tegen de steekas duwen en tegelijkertijd aan het wiel draaien om de steekas en het wiel uit te lijnen totdat de steekas helemaal op zijn plaats zit.
- ♦ De steekas (4) aanschroeven.

Aanhaalmoment van de steekas (4):  
80 Nm (8 kgm).

## **⚠ WAARSCHUWING**

Vanwege het gewicht en de afmetingen van dit voertuig is voor de handelingen die hierna worden beschreven, een tweede man nodig.

Voorzichtig te werk gaan en zich ervan verzekeren dat men sterk genoeg is voor het gewicht van het voertuig.

## **⚠ WAARSCHUWING**

Gewicht van het voertuig (tijdens het rijden): 126 kg.

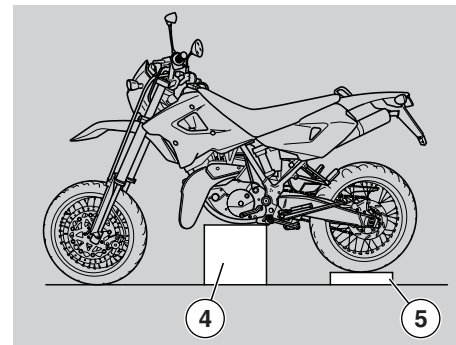
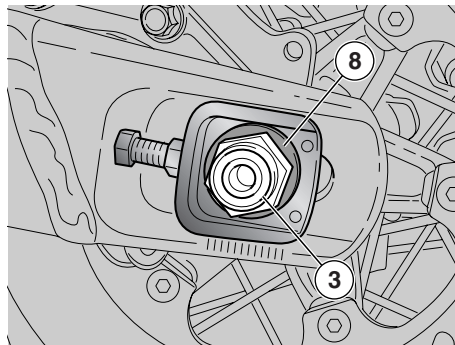
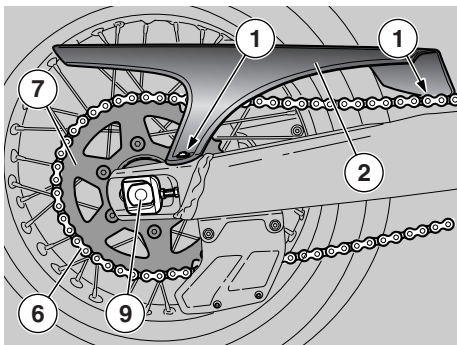
- ♦ De voorkant van het voertuig optillen en de steun onder de motor laten weghalen.
- ♦ Zet het voertuig op de standaard.
- ♦ Met ingeknepen voorrem herhaaldelijk op het stuur duwen, om de voorvork helemaal in te duwen. Op deze manier gaan de vorkpoten in de goede stand staan.
- ♦ De twee schroeven (3) op de steekasklem aandraaien.

Aanhaalmoment schroeven op steekasklem: 10 Nm (1 kgm).

## **⚠ WAARSCHUWING**

Na de montagewerkzaamheden herhaaldelijk remmen met de voorrem en controleren of het remsysteem correct functioneert.

De centrering van het wiel controleren: Wij raden aan de wielcentrering, de aanhaalmomenten en de uitbalancering van het wiel te laten controleren door een dealer van **aprilia** om problemen te voorkomen die uzelf en de anderen ernstige schade kunnen berokkenen.



## ACHTERWIEL

### ⚠ WAARSCHUWING

Voor mensen zonder ervaring kan het demonteren en monteren van het achterwiel moeilijk en ingewikkeld zijn. In geval van nood, raadpleegt u een **aprilia** dealer.

Als u het toch zelf doet, dient u in elk geval de volgende voorschriften na te leven:

Lees aandachtig pag. 55 (ONDERHOUD).

Voordat u de hierna beschreven handelingen uitvoert, dient u de motor en de uitlaat te laten afkoelen tot op omgevingstemperatuur om brandwonden te voorkomen.

Beschadig tijdens het demonteren en monteren geen buizen, schijven en remblokken.

### ⚠ WAARSCHUWING

Draag voor het demonteren en monteren veiligheidshandschoenen die handen en vingers voldoende beschermen.

Rijden met beschadigde wielvelgen brengt uw eigenveiligheid, die van anderen en die van het voertuig in gevaar.

Controleer de wielvelg; indien deze beschadigd is, laat u de velg vervangen.

#### DEMONTEREN

- ◆ Het voertuig op de standaard zetten.
- ◆ De twee schroeven (1) losdraaien en verwijderen.
- ◆ Het kettingcarter (2) demonteren.
- ◆ De wielmoer (3) losdraaien.

**Aanhaalmoment van de wielmoer (3): 100 Nm (10 kgm).**

### ⚠ WAARSCHUWING

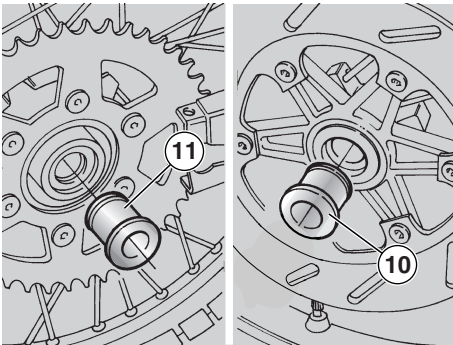
De spanning van de ketting controleren voordat u de wielmoer (3) weer monteert, zie pag. 66 (KETTING). Vanwege het gewicht en de afmetingen van dit voertuig is voor de handelingen die hierna worden beschreven, een tweede man nodig.

Voorzichtig te werk gaan en zich ervan verzekeren dat men sterk genoeg is voor het gewicht van het voertuig.

### ⚠ OPGELET

**Gewicht van het voertuig (tijdens het rijden): 126 kg.**

- ◆ De achterkant optillen en een geschikte steun (4) (400 mm hoog) onder de motor plaatsen zodat het achterwiel vrij kan draaien en het voertuig toch niet kan vallen.



### ⚠ WAARSCHUWING

**Gevaar voor vallen of omvallen.**

**Zorg ervoor dat het voertuig in evenwicht staat zodat het niet kan omvallen.**

**De stabiliteit van het voertuig controleren.**

- ♦ Een steun onder de band (5) steken om het wiel vast te zetten nadat u het hebt losgemaakt.

### ⚠ OPGELET

**De ketting (6) aan de buitenkant van het kroontandwiel (7) laten zakken.**

### ⚠ WAARSCHUWING

**Steek uw vingers niet tussen de ketting en het tandwiel.**

- ♦ Het wiel helemaal naar voor laten komen; de ketting eruit halen aan de bovenkant terwijl men het achterwiel in de tegenrichting laat draaien.

### ⚠ OPGELET

**Voor het opnieuw monteren de ketting er aan de onderkant in steken en het achterwiel in de rijrichting laten draaien.**

- ♦ De wielmoer (3) losdraaien en verwijderen en het ringetje (8) wegleggen.

### ⚠ OPGELET

**Om de steekas gemakkelijker te demonteren, het wiel lichtjes optillen.**

- ♦ Het achterwiel ondersteunen en met de hand de steekas (9) eruit halen.

### ⚠ OPGELET

**De linker afstandhouder (10) en de rechter afstandhouder (11) blijven in hun zittingen in het wiel steken; als deze eruit komt, dient deze er weer op de juiste manier te worden ingestoken (zie OPNIEUW MONTEREN).**

- ♦ Het wiel naar achter uit de achtersvork halen en opletten als u de schijf uit de remklauw haalt.

### ⚠ WAARSCHUWING

**De rem niet gebruiken nadat u het wiel hebt gedemonteerd, omdat de zuigertjes uit de klauw kunnen komen, zodat er remvloeistof uit kan lopen. Als dit toch gebeurt, dient u zich tot een dealer van **aprilia** te wenden die voor het onderhoud zal zorgen.**

### ⚠ OPGELET

**De stand van de afstandhouders (10) en (11) controleren om deze later correct opnieuw te monteren.**

- ♦ De linker afstandhouder (10) opzij leggen.
- ♦ De rechter afstandhouder (11) opzij leggen.

**Monteren:**

- ♦ De buitenste zittingen van de wielnaaf lichtjes invetten.
- ♦ De afstandhouders (10) (11) met de dikste kant naar buiten in het voertuig steken.
- ♦ Een dun maar gelijkmatig laagje smeervet op de steekas uitsmeren.

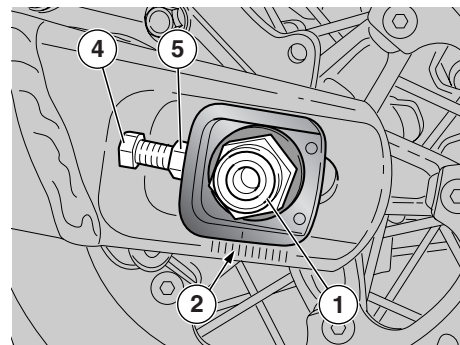
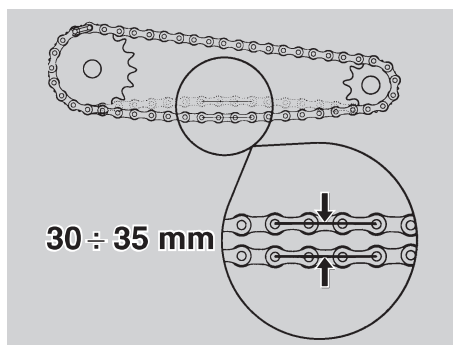
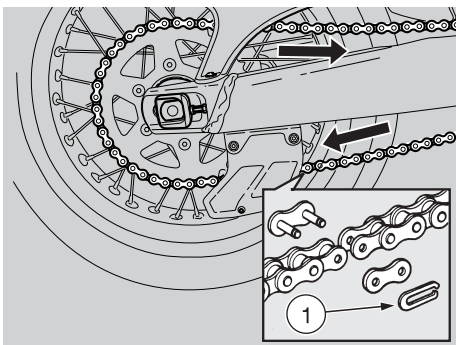
### ⚠ WAARSCHUWING

**Na de montagewerkzaamheden herhaaldelijk remmen met de voorrem en controleren of het remsysteem correct functioneert.**

**De centrering van het wiel controleren:**

**Wij raden aan de wielcentrering, de aanhaalmomenten en de uitbalancering van het wiel te laten controleren door een dealer van **aprilia** om problemen te voorkomen die uzelf en de anderen ernstige schade kunnen berokkenen.**

**De spanning van de ketting controleren**



## KETTING

Lees aandachtig pag. 55 (ONDERHOUD).

Op dit voertuig wordt een ketting zonder verbindingsschakelaar gebruikt.

Bij het demonteren en weer monteren van de ketting dient men ervoor te zorgen dat het veertje (1) van de verbindingsschakel met de open kant in de tegenovergestelde richting van de rijrichting wordt geïnstalleerd (zie afbeelding).

### ⚠ WAARSCHUWING

Als de ketting te los zit, kan het kleine tandwiel eruit vallen wat ongevallen en ernstige schade aan het voertuig kan veroorzaken.

Controleer regelmatig de speling en span de ketting indien nodig, zie pag. 67 (DE KETTING SPANNEN).

Om de ketting te laten vervangen dient

u zich uitsluitend te wenden tot een **aprilia** dealer die een accurate en snelle service waarborgt.

### ⚠ WAARSCHUWING

Verkeerd of onvoldoende onderhoud kan vroegtijdige slijtage veroorzaken van de ketting en/of de tandwielen beschadigen. Deze onderhoudswerkzaamheden dienen vaker te worden uitgevoerd als het voertuig in stoffige of regenachtige omgevingen of op slechte wegen wordt gebruikt.

### DE SPELING CONTROLEREN

Om de speling te controleren:

- ◆ De motor stoppen.
- ◆ Het voertuig op de standaard zetten.
- ◆ De versnelling in neutraal zetten.
- ◆ Controleren of in de onderkant van de ketting, op het middelste punt tussen het kleine tandwiel en het grote tandwiel, een verticale speling is van circa **30 ÷ 35 mm**.

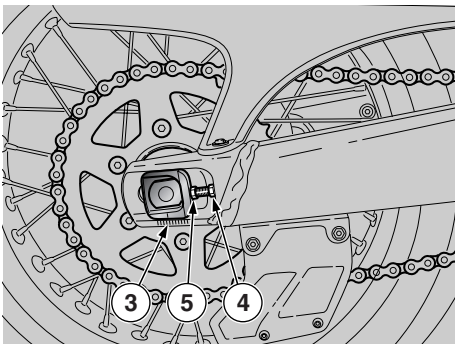
- ◆ Het voertuig naar voor verplaatsen om de verticale speling van de ketting ook in andere standen te controleren; de speling moet in alle wieldraaifasen dezelfde zijn.

### ⚠ WAARSCHUWING

Als er meer speling is in bepaalde standen, betekent dit dat er schakels geplet of vastgelopen zijn. Wend u in dit geval tot een **aprilia** dealer. Om vastlopen te voorkomen, dient de ketting regelmatig te worden gesmeerd, zie pag. 66 (DE SPELING CONTROLEREN)

Als de speling overal dezelfde is maar minder of meer dan **30 ÷ 35 mm** bedraagt, dient de ketting te worden gespannen, zie pag. 67 (DE KETTING SPANNEN).





## DE KETTING SPANNEN

Als na de controle de ketting moet worden gespannen:

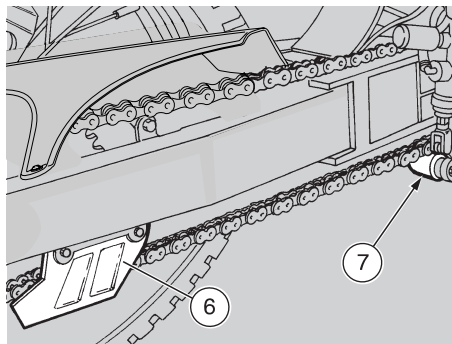
- ◆ Het voertuig op de standaard zetten.
- ◆ De moer (1) volledig losdraaien.

**BELANGRIJK** Om het wiel te centreren zijn vaste aanduidingen (2-3) aangebracht in de kettingspannerschoenen op de vorkarmen, voor de steekas.

- ◆ De twee contra moeren (4) losdraaien.
- ◆ Met de regelaars (5) de speling op de ketting aanpassen en controleren of aan beide zijden van het voertuig dezelfde aanduidingen staan (2-3).
- ◆ De twee contra moeren (4) vastdraaien.
- ◆ De moer (1) vastdraaien.

**Aanhaalmoment van de wielmoer (1): 100 Nm (10 kgm).**

- ◆ De speling van de ketting controleren, zie pag. 66 (DE SPELING CONTROLEREN).



## DE SLIJTAGE VAN DE KETTING, HET KLEIN TANDWIEL EN HET GROOT TANDWIEL CONTROLEREN

De volgende delen ook controleren en de ketting en de tandwielen controleren op:

- ◆ Beschadigde rolletjes.
- ◆ Loszittende spillen en assen.
- ◆ Droge, verroeste, platgedrukte of vastgelopen schakels;
- ◆ Te veel slijtage;
- ◆ Ontbrekende dichtingsringen;
- ◆ Tandens op de wielen met te veel slijtage of schade.

### ⚠ WAARSCHUWING

**Als de kettingrollen beschadigd zijn, assen loszitten en/of dichtingsringen beschadigd zijn of ontbreken, dient het hele kettinggedeelte te worden vervangen (klein en groot tandwiel en ketting).**

- ◆ De slijtage van de glij schoen voor de ketting (6) en het kettingspannerwiel (7) controleren.
- ◆ De slijtage van de schoen ter bescherming van de vork controleren.

### ⚠ WAARSCHUWING

**De ketting regelmatig smeren vooral als er droge of geroste delen zijn.**

**Platgedrukte of vastgelopen schakels moeten worden gesmeerd en weer arbeidsklaar worden gemaakt.**

**Als dit niet mogelijk is, dient u de ketting door een dealer van **aprilia** te laten vervangen.**

## DE KETTING SMEREN EN REINIGEN

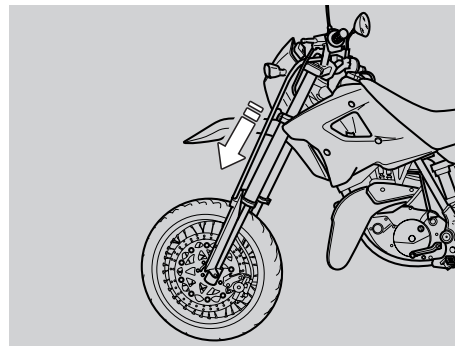
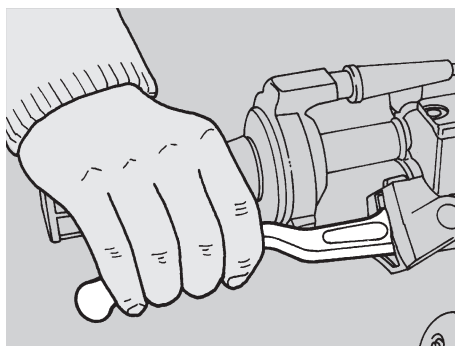
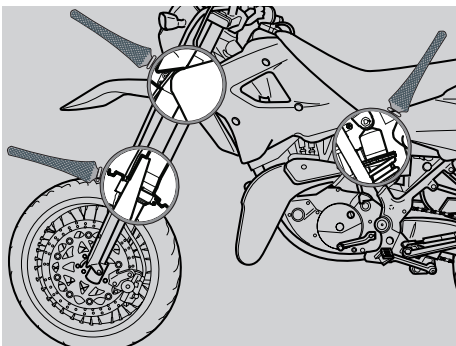
### ⚠ WAARSCHUWING

**Smeer, span, was en vervang de ketting heel voorzichtig.**

Smeer de ketting om de 500 km en telkens als het nodig is.

De ketting smeren met vetspray voor kettingen, zie pag. 88 (SMEERMIDDELENTABEL).

Was de ketting nooit met water of stoom onder hoge druk of met sterk ontvlambare oplosmiddelen.



## DE ACHTER- EN VOOROPHANGING CONTROLEREN

### ⚠ WAARSCHUWING

Om de olie in de vork te laten verversen dient u zich uitsluitend te wenden tot een **aprilia** dealer die een accurate en snelle service waarborgt.

Lees aandachtig pag. 55 (ONDERHOUD).

Om de 15000 Km of 2 jaar dient de voorvorkolie te worden verversd.

Controleer de olie om de 8000 km en ververs deze als de olie vuil is.

Ververs de vorkolie vaker als het voertuig vooral op stoffige of natte wegen wordt gebruikt, of voor off-road rijden.

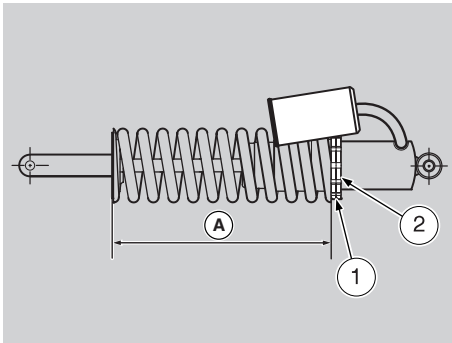
De volgende controles zijn aanbevolen:

- ♦ Met ingeknepen voorrem herhaaldelijk op het stuur duwen, om de voorvork helemaal in te duwen.  
Dit moet vlot gaan en er mogen geen oliesporen op de veerpoten te zien zijn.
- ♦ Controleer of alle delen goed zijn aangeschroefd en of alle scharnieren voor- en achteraan goed werken.

### ⚠ WAARSCHUWING

Indien u onregelmatigheden vaststelt of de hulp van gespecialiseerde technici nodig hebt, contacteert u een **aprilia** dealer.





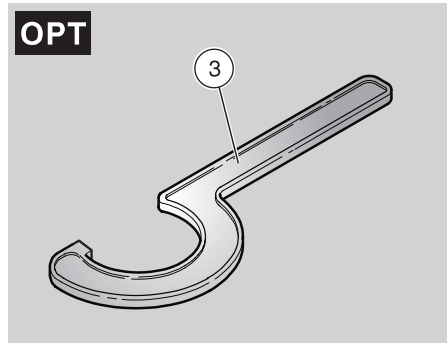
## ACHTERSTE OPHANGING

De achterste schokdemper bestaat uit een veer-schokdemper die met een silent block met het frame is verbonden en met lichterstangen aan de achtervork.

Voor de vering van het voertuig de voorspanning van de veer (A) corrigeren, de contraregelknop losdraaien (2) en aan de regelknop (1) draaien.

**Standaardafstelling: 245 mm.**

**Maximale veervoorspanning: 240 mm.**



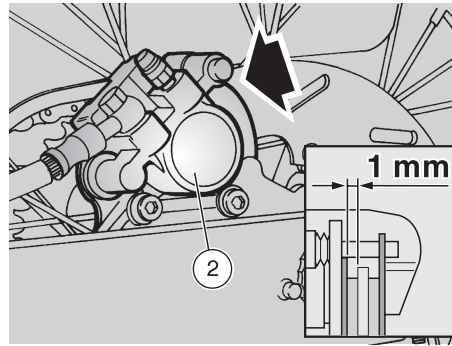
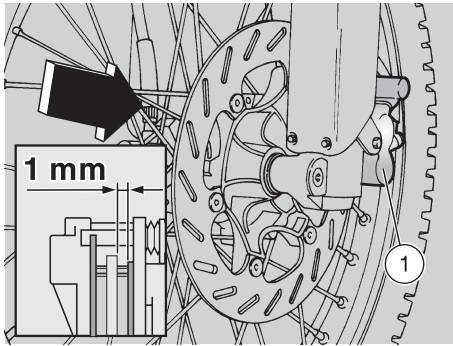
## VEERVOORSPANNING ACHTERSTE SCHOKDEMPER

De standaard instelling van de achtervork voldoet aan het merendeel van de rijvereisten, zowel bij traag als bij snel rijden, zonder bepakking en bepakt.

Men kan voor eigen gebruik evenwel de vering aanpassen.

- ♦ Draai met de speciale sleutel (3) **OPT** aan de vergrendelring (2) om deze een beetje los te draaien.
- ♦ Draai nu aan de regelknop (1) (veervoorspanning regelen) (zie tabel).
- ♦ Na het afstellen de borgring (2) helemaal vastschroeven.

Regelknop (1)	Vastdraaien	Losdraaien
Functie	hogere veervoorspanning	lagere veervoorspanning
Vering	Voertuig is minder geveerd	Voertuig meer geveerd
Aanbevolen wegdek	Glad of normaal	Oneffen
Opmerkingen	Rijden met passagier	Rijden zonder passagier



## DE SLIJTAGE VAN DE REMBLOKKEN CONTROLEREN

Lees aandachtig pag. 38 (REMVLOEISTOF - aanbevelingen) pag. 38 (SCHIJFREMME), pag. 55 (ONDERHOUD).

De volgende informatie betreft slechts één remleiding, maar is geldig voor beide.

Controleer de slijtage van de remblokken na het inrijden of na de eerste 1000 km en vervolgens om de 4000 km.

Hoe hard remblokken slijten, hangt af van de manier waarop de remmen worden gebruikt, de rijstijl en het wegdek.

Ververs de vorkolie vaker als het voertuig vooral op stoffige of natte wegen wordt gebruikt, of voor off-road rijden.

### ⚠ WAARSCHUWING

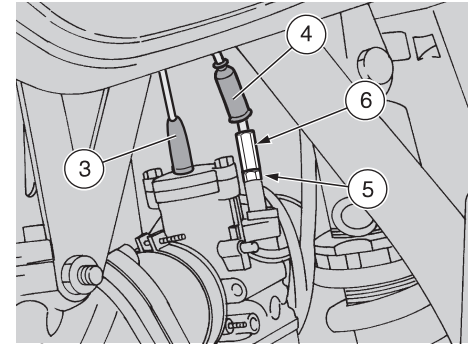
Controleer regelmatig de slijtage van de remblokken, maar vooral telkens voordat u vertrekt.

Voor een snelle controle van de slijtage van de remblokken:

- ◆ Het voertuig op de standaard zetten.
- ◆ Controleer op zicht de remschijf en de blokken en de ruimte ertussen.
  - van boven naar onder vooraan voor de klauw van de voorrem (1);
  - van boven naar onder achteraan voor de klauw van de achterrem (2);
- ◆ Als het wrijvingsmateriaal (ook van één enkel blokje) nog slechts circa 1 mm dik is, dienen beide blokjes te worden vervangen.

### ⚠ WAARSCHUWING

Om de blokjes te vervangen dient u zich tot een dealer van **aprilia** te wenden.



## DE GASBEDIENING AFSTELLEN VOOR STARTEN MET KOUDE MOTOR (❧)

Lees aandachtig pag. 55 (ONDERHOUD).

De optimale speling voor de chokehendel bedraagt circa 2 ÷ 3 mm.

Afstellen:

- ◆ Het voertuig op de standaard zetten.
- ◆ Aan de linkerkant van het voertuig gaan staan.

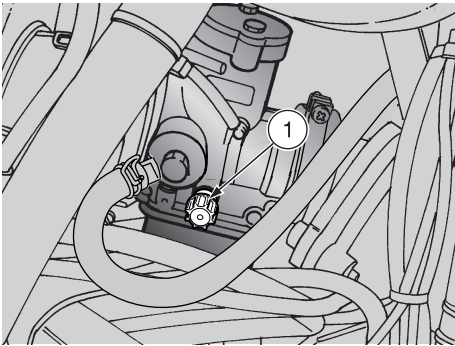
### ⚠ OPGELET

Het kapje dat de gaskabel beschermt (3) NIET demonteren.

- ◆ Het kapje (4) verwijderen.
- ◆ De moer (5) losmaken (aanschroeven).
- ◆ Aan de stelschroef (6) draaien die op de carburator zit.

Na afloop:

- ◆ De moer (5) vastdraaien (losdraaien), de regelschroef (6) blokkeren en het beschermkapje (4) monteren.



## HET STATIONAIR TOERENTAL

Lees aandachtig pag. 55 (ONDERHOUD).

Stel het stationair toerental af telkens als dit niet bevredigend is.

Voordat u dit afstelt, dient u

- ◆ Enkele kilometers te rijden totdat de motor normaal warm is gelopen en dan de motor uitzetten
- ◆ Het voertuig op de standaard zetten.

### ⚠ OPGELET

**Aan de rechterkant van het voertuig werken.**

- ◆ Een elektronische toerenteller aansluiten op de bougiekabel.
- ◆ De motor starten.

Het stationair toerental dient ongeveer 1500 ± 100 toeren/min te bedragen.

Indien nodig:

- ◆ Aan de stelschroef (1) op de carburator draaien.

Als u deze schroef **AANHAALT** (naar rechts draait), verhoogt u het toerental.

Als u deze schroef **LOSDRAAIT** (naar links), vermindert u het toerental.

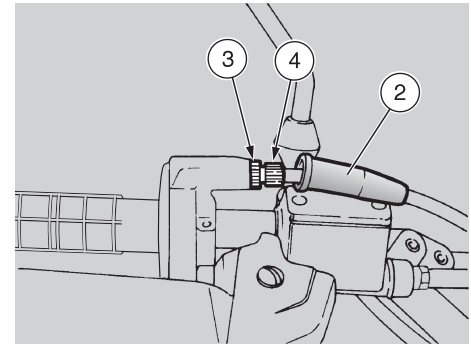
- ◆ Enkele malen gas geven en vertragen om te controleren of de motor goed draait en of deze niet uitslaat op het stationair toerental.

### ⚠ OPGELET

**Niet aan de luchtregelschroef draaien de afstelling van het verbrandingssysteem niet te wijzigen.**

### ⚠ WAARSCHUWING

**In geval van nood, raadpleegt u een aprilia dealer.**



## DE GASBEDIENING AFSTELLEN

Lees aandachtig pag. 55 (ONDERHOUD).

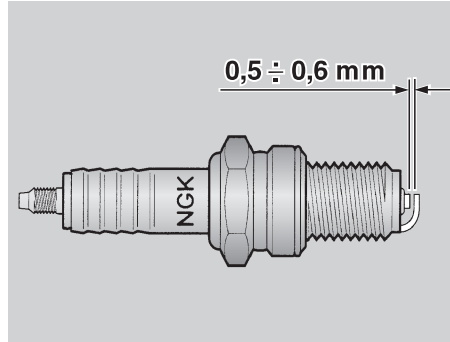
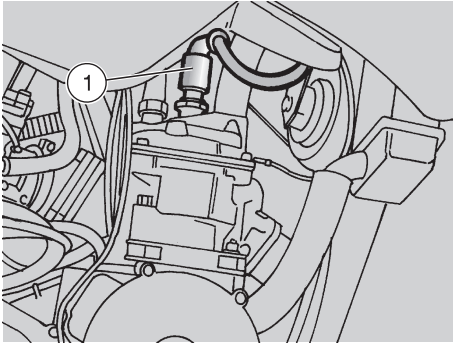
Op de gashendel dient een speling te zitten van ongeveer 2-3 mm te meten op de hendel zelf.

De speling corrigeren:

- ◆ Het voertuig op de standaard zetten.
- ◆ Verwijder het kapje (2).
- ◆ De moer (3) losmaken (aanschroeven).
- ◆ u Aan de stelschroef (4) draaien die op de ingang van de gaskabel zit.

Na afloop:

- ◆ De moer (3) vastdraaien (losdraaien), de regelschroef (4) blokkeren en het beschermkapje (2) monteren.



## DE BOUGIE

Lees aandachtig pag. 55 (ONDERHOUD).

De bougie na het inrijden en vervolgens om de 4000 km controleren; vervangen om de 8000 km.

Demonteer de bougie regelmatig om deze te reinigen, koolstofresten te verwijderen en eventueel te vervangen.

De bougie demonteren:

- ◆ Het voertuig op de standaard zetten.

### ⚠ OPGELET

Aan de rechterkant van het voertuig werken.

Demonteren en reinigen:

- ◆ Het pipetje (1) van de bougie halen.
- ◆ Maak de voet van de bougie helemaal schoon en draai de bougie vervolgens met de bougiesleutel (gereedschapskit) uit de motorkop waarbij u erop moet letten dat er geen stof of ander vuil in het tapgat valt.
- ◆ Controleer of er geen tekens van corrosie of koolresten op de elektrode of op het porseleinen gedeelte zitten en reinig deze delen eventueel met speciale reinigingsmiddelen voor bougies, een ijzerdraad en/of een metalen borsteltje.
- ◆ Blaas er met een krachtige luchtstraal op om te vermijden dat er vuil in de motor valt.  
Als er barsten in het isolerende gedeelte van de bougie zitten, aangetaste elektrodes of teveel aanslag, dient de bougie te worden vervangen.

- ◆ Controleer de afstand tussen de elektrodes met een diktemeter. De afstand moet **0,5÷0,6** mm bedragen; eventueel corrigeren door de aardelektrode voorzichtig te buigen.
- ◆ Controleer of het sluitringetje nog in goede staat is. Monteer het sluitringetje en draai dan de bougie met de hand vast om de schroefdraad niet te beschadigen.
- ◆ Draai de bougie vast met de sleutel die in de kit zit: draai een halve slag met de sleutel aan de bougie om het sluitringetje aan te drukken.

**Aanhaalmoment van de bougie:**  
20 Nm (2 kgm).

### ⚠ WAARSCHUWING

De bougie moet stevig vastzitten omdat de motor anders oververhit kan raken en ernstig wordt beschadigd.

Gebruik alleen de bougies die wij aanbevelen, zie pag. 85 (TECHNISCHE GEGEVENS) omdat de prestaties en de levensduur van de motor anders in gevaar komen.

- ◆ Steek het pipetje (1) correct in de bougie zodat het niet los kan raken door het trillen van de motor.

## ACCU

Lees aandachtig pag. 55  
(ONDERHOUD).

Na het inrijden en vervolgens om de 4000 km dient u het peil van de accuvloeistof te controleren en te controleren of de klemmetjes nog goed zijn aangehaald.

### ⚠ WAARSCHUWING

Accuvloeistof is giftig en bijtend en kan brandwonden op de huid veroorzaken omdat er zwavelzuur in zit.

Draag veiligheidskleding, een masker om het gelaat te beschermen en/of een veiligheidsbril tijdens uw onderhoudswerkzaamheden.

Als er accuvloeistof op uw huid komt, was deze dan overvloedig met fris water.

Als er accuvloeistof in uw ogen komt, was uw ogen dan een kwartier lang met veel water en raadpleeg onmiddellijk een oogarts.

Als u toevallig accuvloeistof inslikt, drink dan grote hoeveelheden water of melk, en vervolgens melk met magnesiumcarbonaat of plantaardige olie en contacteer onmiddellijk een arts. Uit de accu ontsnappen explosieve gassen; houd deze dus uit de buurt van vlammen, vonken, sigaretten en andere warmtebronnen.

Zorg tijdens het opladen of andere verrichtingen met de accu voor een goede ventilering van de ruimte en adem de gassen niet in die vrijkomen uit de accu terwijl deze oplaadt.

**HOUD DE ACCU UIT DE BUURT VAN KINDEREN.**

### ⚠ WAARSCHUWING

Keer de kabelaansluitingen op de accu nooit om.

Zet het voertuig niet te schuin om te vermijden dat er vloeistof uit de accu vloeit, wat bijzonder gevaarlijk kan zijn.

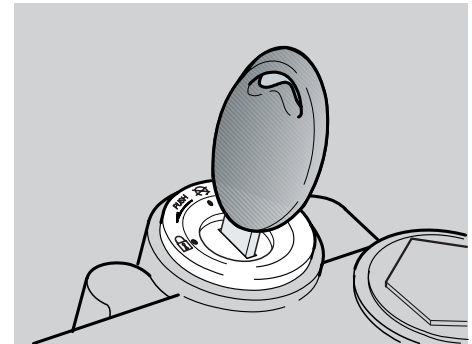
Voor het aansluiten en losmaken van de kabels dient de startschakelaar op "⊗" te staan.

Sluit eerst de kabel met de positieve pool aan (+) en dan de kabel met de negatieve pool (-).

Losmaken in de omgekeerde volgorde.

Accuvloeistof is bijtend.

Giet of sprenkel deze vloeistof nergens op, en zeker niet op kunststof (plastic).



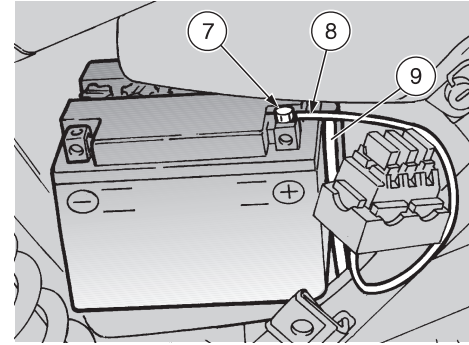
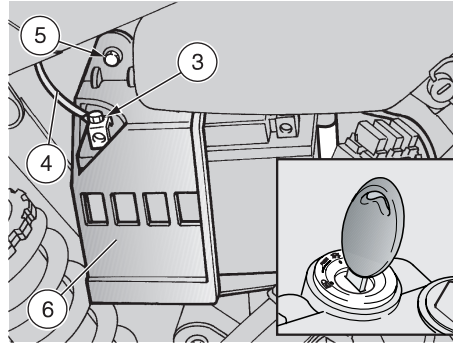
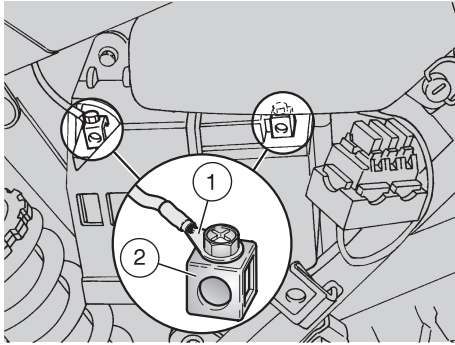
### LANGDURIGE STILSTAND VAN DE ACCU

Als het voertuig een lange periode niet wordt gebruikt:

- ♦ De accu helemaal uit de accurimte halen en op een vlakke ondergrond zetten, in een frisse en droge ruimte. pag. 74 (DE ACCU DEMONTEREN).
- ♦ Laad de accu volledig op met een langzame laadprocedure, zie pag. 75 (DE ACCU OPLADEN):

Als u de accu op het voertuig laat zitten, dient u de kabeltjes los te maken.

In de winter of als het voertuig niet wordt gebruikt, dient u regelmatig de accu te controleren (ong. 1 keer per maand) om te voorkomen dat deze onbruikbaar wordt.



## DE ACCUKLEMMEN EN AANSLUITINGEN CONTROLEREN EN REINIGEN

Lees aandachtig pag. 73 (ACCU).

- ◆ De linker voertuigzijkant verwijderen, zie pag. 58 (DE ZIJKANTEN DEMONTEREN)
- ◆ Controleren of de kabelaansluitingen (1) en de klemmen (2) van de accu:
  - in goede staat zijn (niet aangetast of bedekt met vuil of aanslag);
  - bedekt zijn met een neutraal vet of vaseline.

Indien nodig:

- ◆ De accu demonteren, zie hiernaast (DE ACCU DEMONTEREN)
- ◆ De aansluitingen schoonmaken met een metalen borstel en elk spoor van corrosie verwijderen.
- ◆ Eerst de positieve (+) kabel en dan de negatieve (-) weer aansluiten.

- ◆ Aansluitingen en klemmetjes insmeren met neutraal vet of vaseline.
- ◆ De accu weer monteren, zie pag. 75 (DE ACCU MONTEREN)

## DE ACCU DEMONTEREN

Lees aandachtig pag. 73 (ACCU).

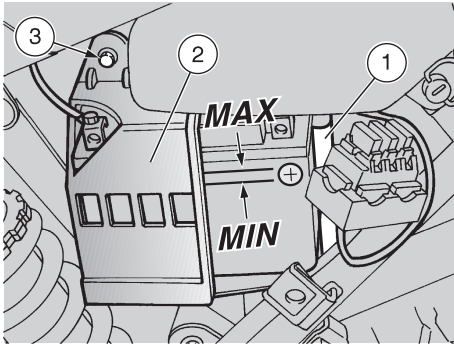
- ◆ Zorg ervoor dat de startschakelaar op "0" staat.
- ◆ De linker zijkant verwijderen, zie pag. 58 (DE ZIJKANTEN DEMONTEREN)
- ◆ De schroef (3) van de negatieve pool (-) losdraaien en eraf draaien.
- ◆ De negatieve kabel zijdelings verplaatsen (4).
- ◆ Draai de schroef (5) los en haal deze weg.
- ◆ Het deksel verwijderen (6).
- ◆ De accu gedeeltelijk uit de accuimte halen.
- ◆ De schroef (7) van de positieve pool (+) losdraaien en eraf draaien.

- ◆ De positieve kabel (+) zijdelings verplaatsen (8).
- ◆ De accu-ontluchter (9) demonteren.

## ⚠ WAARSCHUWING

**De accu moet op een veilige plaats liggen, ver uit het bereik van kinderen.**

- ◆ De accu helemaal uit de accuimte halen en op een vlakke ondergrond zetten, in een frisse en droge ruimte.



## DE ACCUVLOEISTOF CONTROLEREN

Lees aandachtig pag. 73 (ACCU).

### ⚠ OPGELET

Zet het voertuig op een vlakke en stevige ondergrond.

- ♦ De linker zijkant verwijderen, zie pag. 58 (DE ZIJKANTEN DEMONTEREN).
- ♦ Houd het voertuig verticaal met beide wielen op de grond.

### ⚠ OPGELET

Als u de hierboven beschreven aanwijzingen niet naleeft, loopt u het risico het vloeistofpeil verkeerd te meten.

- ♦ Controleren of het vloeistofpeil tussen de **minimum-** en **maximumaanduidingen** op de zijkant van de accu komt.

Anders:

- ♦ De accu gedeeltelijk uit de accuruimte halen, zie pag. 74 (DE ACCU DEMONTEREN).
- ♦ De doppen van de elementen schroeven en verwijderen.

### ⚠ WAARSCHUWING

Vloeistof uitsluitend bijvullen met gedistilleerd water. Nooit het "MAX"-peil overschrijden omdat het peil tijdens het opladen nog meer stijgt.

- ♦ Te weinig vloeistof vult u bij met gedistilleerd water.

## DE ACCU OPLADEN

Lees aandachtig pag. 73 (ACCU).

- ♦ De accu gedeeltelijk uit de accuruimte halen, zie pag. 74 (DE ACCU DEMONTEREN).
- ♦ De doppen van de elementen schroeven en verwijderen.
- ♦ Het vloeistofpeil controleren, zie hiernaast (HET ACCUVLOEISTOFPEIL CONTROLEREN).
- ♦ De accu aansluiten op een acculader.
- ♦ Wij raden aan de accu op te laden met een ampèrage die 1/10 van het accuvoltage bedraagt.

- ♦ Als de accu is opgeladen, controleert u het vloeistofpeil en vult u de vloeistof eventueel bij met gedistilleerd water.
- ♦ De doppen op de elementen schroeven.

### ⚠ WAARSCHUWING

5-10 minuten wachten voordat u de accu weer monteert nadat u deze hebt opgeladen omdat de accu nog een tijdje lang zeer snel ontvlambaar gas blijft produceren.

## DE ACCU MONTEREN

Lees aandachtig pag. 73 (ACCU).

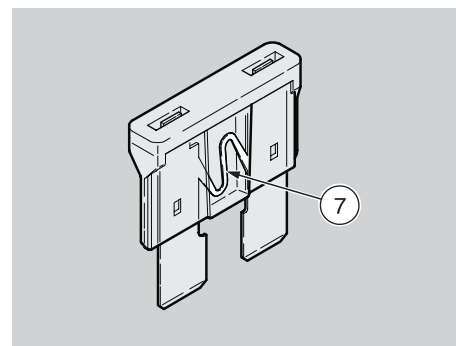
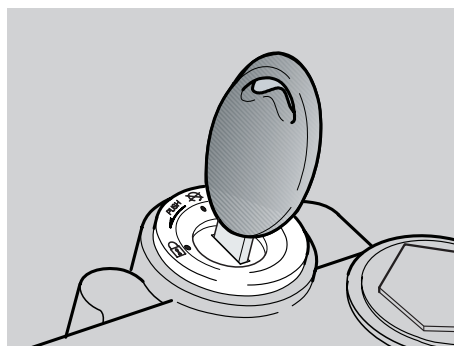
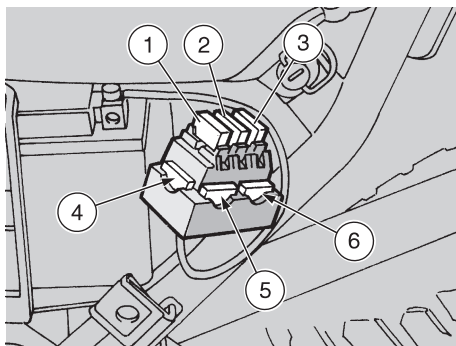
- ♦ De accu-ontluchter (1) demonteren.

### ⚠ WAARSCHUWING

Altijd de ontluchting aansluiten om te vermijden dat de zwavelzuurdampen die uit de ontluchter komen het elektrische circuit, de gelakte delen, de rubberen delen of de dichtingen aantasten.

- ♦ Eerst de positieve (+) kabel en dan de negatieve (-) weer aansluiten.
- ♦ Aansluitingen en klemmetjes insmeren met neutraal vet of vaseline.
- ♦ De accu in de accuruimte plaatsen.
- ♦ Het deksel (2) erop doen.
- ♦ De schroef (3) erop aanschroeven.
- ♦ De linker zijkant weer monteren. pag. 58 (DE ZIJKANTEN DEMONTEREN).





## DE ZEKERINGEN VERVANGEN

Lees aandachtig pag. 55 (ONDERHOUD).

### ⚠ WAARSCHUWING

Repareer nooit defecte zekeringen. Gebruik nooit andere dan de voorgeschreven zekeringen. U kunt hierdoor kortsluiting veroorzaken en het elektrisch systeem beschadigen of zelfs brand veroorzaken.

### ⚠ OPGELET

Als een zekering vaak doorbrandt, is er waarschijnlijk ergens een kortsluiting of een overbelasting. In dit geval dient u zich tot een dealer van **aprilia** te wenden.

Als een elektrisch component niet of slecht werkt, of de motor niet start, dient u de zekeringen te controleren.

Voor de controle:

- ♦ De startschakelaar op "⊗" zetten om een toevallige kortsluiting te voorkomen.
- ♦ De linker zijkant verwijderen, zie pag. 58 (DE ZIJKANTEN DEMONTEREN)
- ♦ Haal de zekeringen er één voor één uit en controleer of de gloeidraad (7) doorgebrand is.
- ♦ Voordat u een zekering vervangt, dient u indien mogelijk, eerst de oorzaak op te sporen.
- ♦ Vervang de eventueel doorgebrande zekering door een nieuwe zekering met hetzelfde ampèrage.

### ⚠ OPGELET

Als u een reservezekering gebruikt (4) (5) (6), vervang deze dan zo snel mogelijk door een nieuwe!

DE PLAATS VAN DE ZEKERINGEN

#### Zekering van 20A (1)

Van de accu naar: startschakelaar, spanningregelaar.

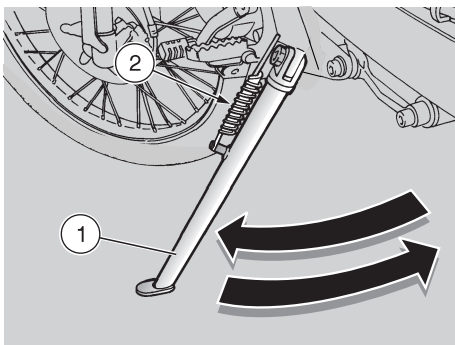
#### Zekering van 15A (2)

Van startschakelaar naar: alle lichten en de claxon.

#### Zekering van 7,5A (3)

Van startschakelaar naar: ontsteking.





## DE ZIJSTANDAARD CONTROLLEREN

### ⚠ OPGELET

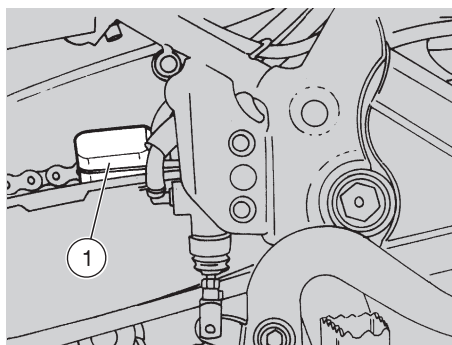
Het voertuig is uitgerust met een standaard die automatisch inklapt.

Lees aandachtig pag. 55 (ONDERHOUD), en pag. 77 (DE SCHAKELAARS CONTROLLEREN)

De standaard (1) moet vrij kunnen bewegen.

De volgende controles zijn aanbevolen:

- ♦ De veren (2) mogen niet beschadigd zijn, versleten, verroest of verzwakt.
- ♦ De standaard moet vrij kunnen draaien; smeer eventueel het draaipunt in met vet, zie pag. 88 (SMEERMIDDELENTABEL).

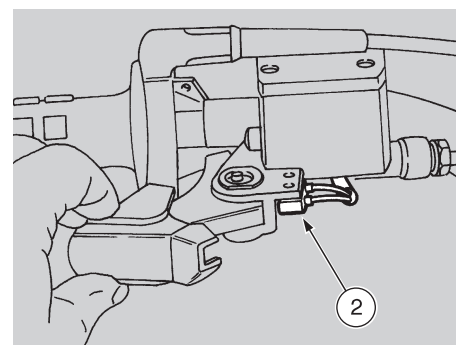


## DE SCHAKELAARS CONTROLLEREN

Lees aandachtig pag. 55 (ONDERHOUD).

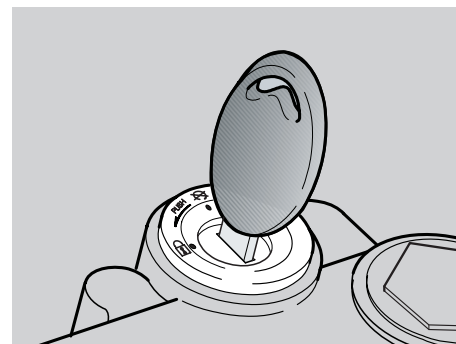
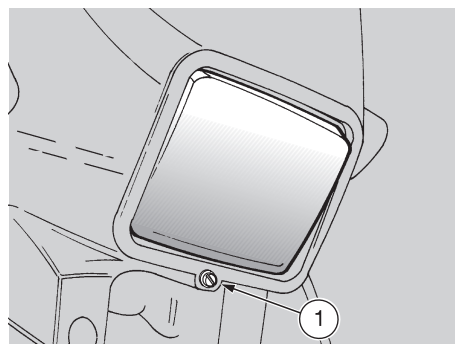
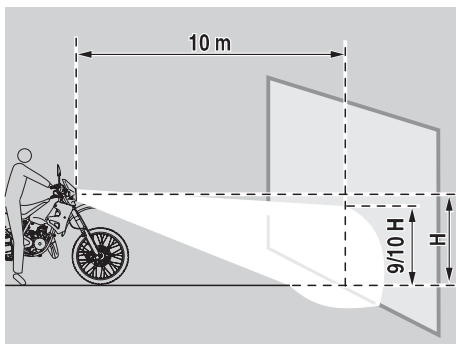
Op het voertuig zitten twee schakelaars:

- ♦ De schakelaar van de remlichten (1) op de achterremhendel.
- ♦ De schakelaar van de remlichten (2) op de voorremhendel.



Voor de controle:

- ♦ Schakelaars (1) en (2): het beschermkapje verwijderen.
- ♦ Controleren of er op de schakelaar geen vuil of modder is blijven zitten;
- ♦ Controleren of de kabels goed zijn aangesloten.



## DE KOPLAMP IN DE HOOGTE AFSTELLEN

Voor een snelle controle van de correcte lichtbundelrichting vooraan zet u het voertuig op een afstand van tien meter voor een rechte muur op een vlakke vloer.

Zet het dimlicht aan, ga op het voertuig zitten en controleer of de lichtbundel op de muur zich iets onder de horizontale projectielijn bevindt (op circa 9/10 van de totale hoogte).

Om de lichtbundel bij te stellen:

- ♦ Met een schroevendraaier aan de stelschroef draaien (1).

Als u NAAR RECHTS draait, verzet u de lichtbundel naar boven.

Als u naar LINKS draait, zakt de lichtbundel.

## LAMPJES

Lees aandachtig pag. 55 (ONDERHOUD).

### ⚠ WAARSCHUWING

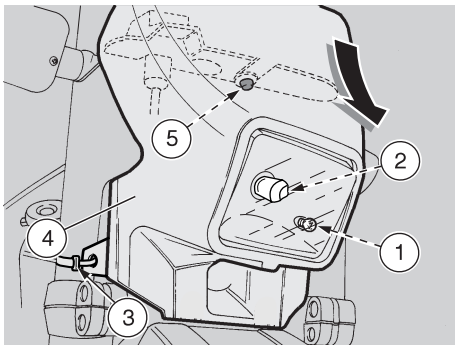
Voordat u een lampje vervangt dient u de contactschakelaar van het voertuig op "☒" te zetten en het voertuig op de standaard te zetten.

Draag schone handschoenen of gebruik een schone en droge doek om het lampje te vervangen.

Maak geen vingerafdrukken op het nieuwe lampje die oververhitting kunnen veroorzaken en het lampje dus kunnen beschadigen.

Als u het lampje aanraakt met blote handen, maak het dan schoon met alcohol om te voorkomen dat het stuk gaat.

**TREK NIET AAN ELEKTRISCHE KABELS.**



## VERVANGEN DE LAMPJES IN DE KOPLAMP VERVANGEN

Lees aandachtig pag. 78 (LAMPJES).

### ⚠ OPGELET

Controleer de zekeringen voordat u een lampje vervangt, zie pag. 76 (DE ZEKERINGEN VERVANGEN).

In de koplamp zitten:

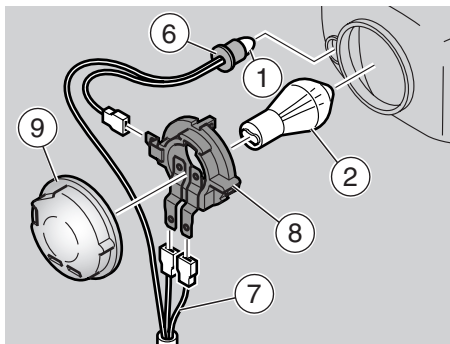
- ♦ Een lampje voor het standlicht(1).
- ♦ Een lampje voor het groot licht/dimlicht (2).

Vervangen:

### ⚠ WAARSCHUWING

Het kuipje (4) en de koplamp blijven aan de elektrische kabels zitten. trek er niet aan.

- ♦ De twee veerbanden (3) waarmee het kuipje op het voertuig zit, uit de gaffelsluitingen halen.



### ⚠ WAARSCHUWING

Behandel de gedemonteerde delen voorzichtig, maak er geen krassen op.

- ♦ Het kuipje (4), samen met de hele koplamp naar beneden trekken, uit de pal (5) op het instrumentenpaneel.

### LAMPJE VAN HET STANDLICHT

### ⚠ OPGELET

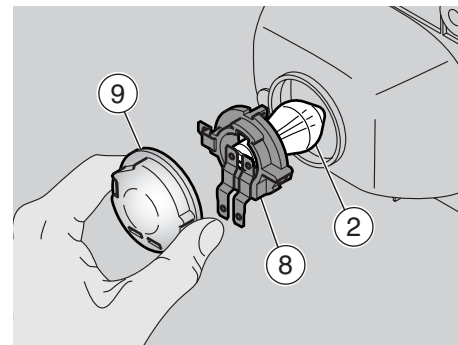
Trek niet aan de elektrische draden om de lampenhouder te demonteren.

- ♦ Pak de lampenhouder (6) vast en trek hem weg.
- ♦ Haal het lampje van het standlicht eruit (1) en vervang het door een lampje van hetzelfde type.

### LAMPJE GROOT LICHT / DIMLICHT

### ⚠ OPGELET

Trek niet aan de elektrische draden om de aansluiting van het lampje los te maken.

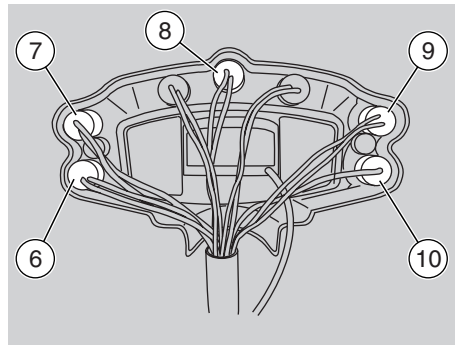
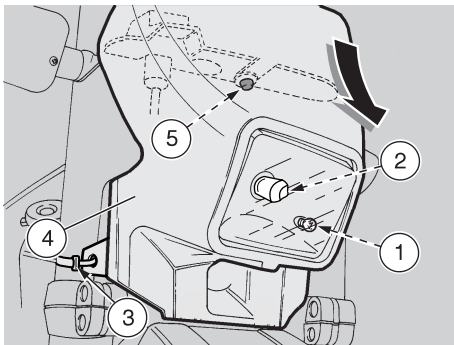


- ♦ Trek aan de connector (7) van het lampje om het uit de lampenhouder (8) te halen.
- ♦ Het kapje (9) uit de zitting van de parabool halen en uit de eindaansluitingen van het lampje.
- ♦ Draai de lampenhouder (8) naar links en verwijder hem uit de parabool.
- ♦ Verwijder het lampje (2) uit de houder.

Monteren:

**BELANGRIJK** Steek het nieuwe lampje precies in de houder.

- ♦ Steek de lampenhouder (6) in de holte en draai deze naar rechts.
- ♦ Het kapje (9) in de zitting van de parabool halen en op de eindaansluitingen van het lampje.
- ♦ Sluit het lampje weer aan (7).



Vervangen:

**⚠ WAARSCHUWING**  
**Het kuipje (2) en de koplamp blijven aan de elektrische kabels zitten. Trek er niet aan.**

- ♦ De twee schroeven (1) losdraaien en verwijderen.

**⚠ OPGELET**  
**Behandel de gedemonteerde delen voorzichtig, maak er geen krassen op.**

- ♦ Het kuipje (2), samen met de hele koplamp naar beneden trekken, uit de pal (3) op het instrumentenpaneel.

## CONTROLELAMPJES

**⚠ WAARSCHUWING**  
**Een connector tegelijk eraf halen om deze niet verkeerd te monteren achteraf.**

- ♦ De bedoelde lampenhouder eruit halen;

Nr.	Lampje	Kleur
6	Reserve taktolie (↺↻)	rood
7	Richting aanwijzers (↔↔)	groen
8	Aanwijzer versnelling in neutraal (N)	groen
9	Dimlicht (⊞D)	groen
10	Groot licht (⊞D)	blauw

- ♦ Haal het lampje eruit en vervang het door eentje van hetzelfde type.

## VERLICHTING VAN HET INSTRUMENTENPANEEL

- ♦ De lampenhouder (9) eruit halen;
- ♦ Haal het lampje eruit en vervang het door eentje van hetzelfde type.

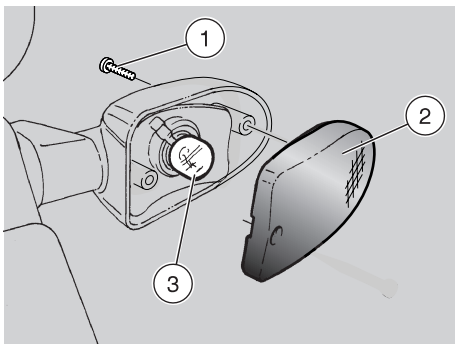
## VERVANGEN DE LAMPJES IN HET INSTRUMENTENPANEEL

Lees aandachtig pag. 78 (LAMPJES).

**⚠ OPGELET**  
**Controleer de zekeringen voordat u een lampje vervangt, zie pag. 76 (DE ZEKERINGEN VERVANGEN).**

In het instrumentenpaneel zitten:

- ♦ De controlelampjes.
- ♦ De verlichting van het instrumentenpaneel.



## DE LAMPJES VAN DE RICHTINGAANWIJZERS VOORAAN EN ACHTERAAN

Lees aandachtig pag. 78 (LAMPJES).

### ⚠ OPGELET

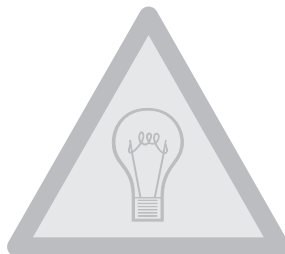
Controleer de zekeringen voordat u een lampje vervangt, zie pag. 76 (DE ZEKERINGEN VERVANGEN)

- ♦ Draai de schroef (1) los en haal deze weg.

### ⚠ WAARSCHUWING

Tijdens het monteren de schroef (1) voorzichtig en lichtjes aanhalen om het schermje niet te beschadigen.

- ♦ Het scherm (2) verwijderen.
- ♦ Druk lichtjes op het lampje (3) en draai het naar links.
- ♦ Verwijder het lampje uit de houder.



### ⚠ OPGELET

Steek het nieuwe lampje in de houder en zorg ervoor dat de twee geleiderpinnetjes op de geleiders in de houder steken.

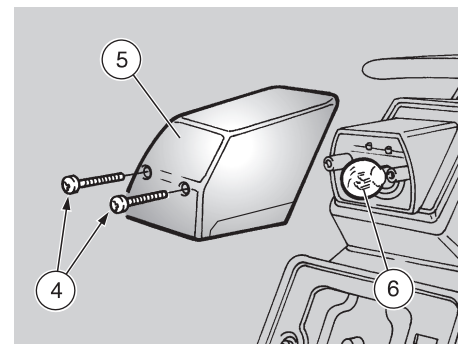
- ♦ Steek een nieuw lampje van het zelfde type in de houder.

## HET LAMPJE VAN HET ACHTERLICHT VERVANGEN

### ⚠ WAARSCHUWING

Controleer de zekeringen voordat u een lampje vervangt, zie pag. 76 (DE ZEKERINGEN VERVANGEN) en de efficiëntie van de remlichtenschakelaars, zie pag. 77 (DE SCHAKELAARS CONTROLEREN).

Lees aandachtig pag. 78 (LAMPJES).



- ♦ De twee schroeven (4) losdraaien en verwijderen.

### ⚠ WAARSCHUWING

Tijdens het monteren de schroeven (4) voorzichtig en lichtjes aanhalen om het schermje niet te beschadigen.

- ♦ Het schermje (5) verwijderen.
- ♦ Druk lichtjes op het lampje (6) en draai het naar links.
- ♦ Verwijder het lampje uit de houder.

### ⚠ OPGELET

Steek het nieuwe lampje in de houder en zorg ervoor dat de twee geleiderpinnetjes op de geleiders in de houder steken.

- ♦ Steek een nieuw lampje van het zelfde type in de houder.

## ⚠ OPGELET

Voordat het voertuig wordt vervoerd, dient u de brandstoftank en de carburator zorgvuldig leeg te maken, zie onderaan (DE BRANDSTOFTANK LEEGMAKEN) en te controleren of alles goed droog is.

Tijdens het vervoer moet het voertuig recht staan en stevig worden vastgemaakt zodat er geen benzine, olie, koelvloeistof of accuvloeistof uit kan lekken.

Het voertuig moet stevig vastgemaakt worden en in eerste versnelling worden gezet.

## ⚠ WAARSCHUWING

Als u wegenpech hebt, sleept u het voertuig niet zelf, maar roept u de hulp in van een sleepwagen.

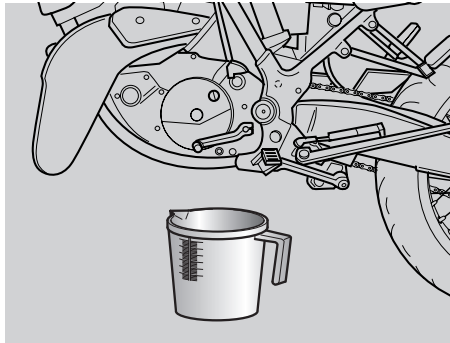
## DE BRANDSTOFTANK LEEGMAKEN

Lees aandachtig pag. 36 (BRANDSTOF).

## ⚠ WAARSCHUWING

**Gevaar voor brand.**

**Wacht tot de motor en de uitlaat volledig zijn afgekoeld.**



## ⚠ WAARSCHUWING

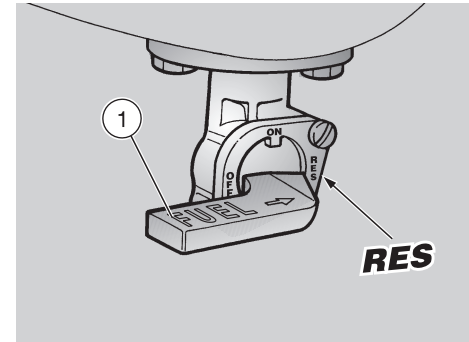
**Benzinedampen zijn gevaarlijk voor de gezondheid.**

**Controleer voor elke handeling of de ruimte waarin u zich bevindt voldoende geventileerd is.**

**Adem geen benzinedampen in.**

**Rook niet en vermijd vrije vlammen. VERVUIL HET MILIEU NIET MET BENZINE.**

- ♦ Het voertuig op de standaard zetten.
- ♦ Zet de motor uit en wacht totdat deze is afgekoeld.
- ♦ Zorg voor een vat waar meer in kan dan de benzine die in de tank van het voertuig zit en zet dit vat links naast het voertuig op de grond.
- ♦ Haal de brandstoftankdop weg.



- ♦ Gebruik een handpomp of een soortgelijk systeem om de tank leeg te tappen.

## ⚠ WAARSCHUWING

**Vergeet niet de dop er weer op te schroeven zodra de tank helemaal leeg is.**

Om de carburator helemaal leeg te maken:

- ♦ Het benzinekraantje (1) op "RES" zetten.
- ♦ Het voertuig starten, zie pag. 48 (STARTEN).
- ♦ Enkele keren gas geven totdat de motor uitvalt omdat er geen brandstof meer is.

**In geval van nood, raadpleegt u een **aprilia** dealer.**

## REINIGEN

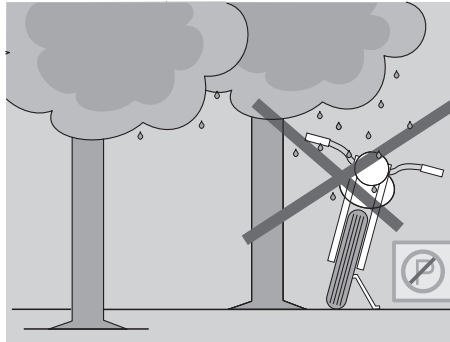
Reinig het voertuig vaak als u het gebruikt in de volgende omgeving of omstandigheden:

- ◆ Luchtvervuiling (steden en industriegebieden)
- ◆ Hoog zout- en vochtgehalte in de lucht (zeegebieden, warm en vochtig klimaat).
- ◆ Bijzondere milieu/seizoenomstandigheden (gebruik van zout, chemische antivriesproducten op de wegen in de winterperiode).
- ◆ U dient er bijzonder goed op te letten dat er op het frame geen industrieel stof of andere vervuilende stoffen achterblijven zoals teervlekken, dode insecten, vogeluitwerpselen enz.
- ◆ Parkeer liefst niet onder bomen; In sommige seizoenen vallen er uit de bomen hars, vruchten of bladeren en dergelijke die chemische stoffen bevatten die schadelijk zijn voor het lakwerk.

### ⚠ WAARSCHUWING

**Nadat u het voertuig hebt gewassen, kunnen de remmen minder goed werken omdat er water op de wrijvingsoppervlakken van het remsysteem zit. Bereken lange remafstanden om ongevallen te voorkomen. Gebruik de remmen enkele keren om deze schoon te maken zodat ze weer normaal werken.**

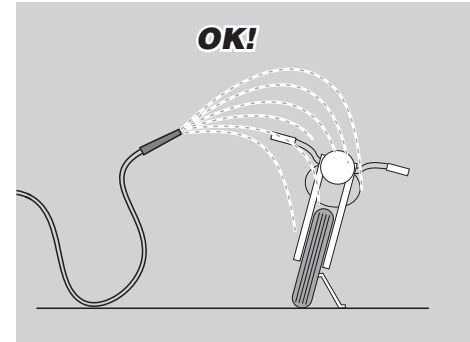
**Voer alle controleverrichtingen uit, zie pag. 47 (CONTROLES VOOR HET VERTREK).**



Verwijder vuil en modder van de gelakte delen met een zachte waterstraal. Maak de vuile delen goed nat, haal vuil en modder eraf met een zachte spons voor carrosserieën die u onderdompelt in een grote hoeveelheid water met shampoo (2 ÷ 4% delen shampoo in water). Spoel ze vervolgens met veel water en droog ze met zeemleer. Om de buitenste delen van de motor te reinigen, dient u een ontvettend reinigingsmiddel te gebruiken, verborsteltjes en oude doeken.

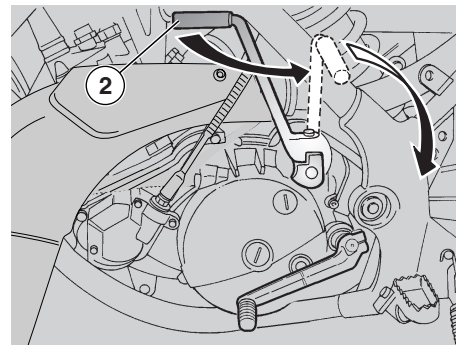
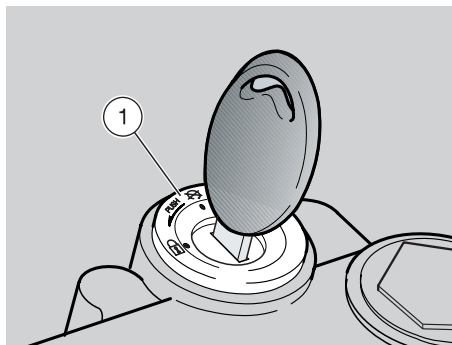
### ⚠ OPGELET

**Boen het voertuig met siliconenwas pas nadat u het eerst helemaal grondig hebt gewassen. Was het voertuig niet in de zon, vooral niet in de zomer, als het frame nog warm is, omdat wasproduct dat al opdroogt nog voordat u het heeft weggespoeld, de lak kan beschadigen.**



### ⚠ OPGELET

**Gebruik geen water (of andere vloeistoffen) die warmer zijn dan 40°C om de componenten in kunststof van het voertuig te reinigen. Gebruik geen water- of luchtstralen onder hoge druk op de volgende delen: steekassen, bedieningen op de rechter- en linkerkant van het stuur, lagers, rempompen, instrumenten en wijzers, uitlaatdemper, ordnerbergruimte/gereedschapskit, startschakelaar/stuurslot. Gebruik geen alcohol, benzine of oplosmiddelen om delen in rubber, kunststof of het zadel te reinigen. Gebruik bij voorkeur water en neutrale zeep. Boen het zadel niet met beschermende was, omdat het te glad wordt.**



## WINTERSTALLING

Om de gevolgen van lange periodes van stilstand van het voertuig te voorkomen, dient u enkele maatregelen te treffen.

Voordat u het voertuig wegzet, dient u bovendien eerst alle nodige reparaties en controles uit te voeren omdat u riskeert deze later te vergeten.

Ga als volgt te werk:

- ♦ Maak de carburator en de brandstoftank helemaal leeg, zie pag. 82 (DE BRANDSTOFTANK LEEGMAKEN)
- ♦ De bougie demonteren, zie pag. 72 (DE BOUGIE).
- ♦ Giet een lepeltje (5 ÷ 10 cm<sup>3</sup>) motorolie in de motorcilinder.
- ♦ De startschakelaar op "⊗" zetten (1).
- ♦ De starthendel (2) enkele malen induwen om de olie gelijkmatig over de cilindervlakken te verdelen.

- ♦ Monteer de bougie, zie pag. 72 (DE BOUGIE).
- ♦ De accu demonteren, zie pag. 74 (DE ACCU DEMONTEREN).
- ♦ Was en droog het voertuig, zie pag. 83 (REINIGEN)
- ♦ Boen de gelakte delen met was.
- ♦ Blaas de banden op, zie pag. 43 (BANDEN).
- ♦ Zet het voertuig op een steun zodat geen enkele band de vloer raakt.
- ♦ Zet het voertuig in een niet verwarmde, vochtvrije ruimte, uit de buurt van zonnestrallen en met minimale temperatuurverschillen.
- ♦ Bedek het voertuig, maar gebruik hiervoor geen kunststof of waterdichte materialen.

## HET VOERTUIG WEER IN GEBRUIK NEMEN

- ♦ Neem de bedekking weg en maak het voertuig schoon, zie pag. 83 (REINIGEN).
- ♦ Het peil van de accuvloeistof controleren en de accu installeren, zie pag. 75 (DE ACCUVLOEISTOF CONTROLEREN), zie pag. 75 (DE ACCU MONTEREN).
- ♦ Vul de tank met brandstof, zie pag. 36 (BRANDSTOF).
- ♦ Voer alle controleverrichtingen uit, zie pag. 16 (TABEL VAN DE INSTRUMENTEN EN CONTROLELAMPJES!).

### WAARSCHUWING

**Maak een proefrit van enkele kilometers en rijd niet te snel, ver uit de buurt van het verkeer.**



## TECHNISCHE GEGEVENS

AFMETINGEN	Max. lengte (met verlengd spattenbord achteraan).....	2165 mm
	Max. breedte .....	840 mm
	Max. hoogte (op kuipje) .....	1170 mm
	Hoogte bij het zadel .....	870 mm
	Wielbasis .....	1480 mm
	Minimum vrije hoogte vanaf de grond .....	290 mm
	Gewicht tijdens rijden .....	126 kg
MOTOR	Type .....	Eén cilinder, tweetakt met lamellenafzuiging. Afzonderlijk smeersysteem met automatische variabele menging (1,0 - 3,0 %).
	Aantal cilinders .....	1
	Totale cilinderinhoud .....	124,82 cm <sup>3</sup>
	Boring/slag .....	54 mm / 54,5 mm
	Compressieverhouding .....	12,5 ± 0,5 : 1
	Startsysteem met pedaal .....	
	Aantal motortoeren op stationair toerental...	1200 ± 100 toeren/min (rpm)
	Koppelingsschijven in oliebad.....	met hydraulische bediening op linkerkant van het stuur en
Waterkoeling .....		
INHOUD	Brandstof (inclusief reserve) .....	11 ℓ
	Brandstofreserve .....	1,3 ℓ (mechanische reserve)
	Versnellingsbakolie .....	600 cm <sup>3</sup>
	Koelvloeistof .....	0,8 ℓ ( water 50% + 50% antivries met ethyleenglycole)
	Taktolie (inclusief reserve) .....	1,25 ℓ
	Reserve taktolie .....	0,5 ℓ
	Zitplaatsen .....	2
	Max. lading voertuig (berijder + passagier + bagage).....	336 kg

VERSNELLING	Type.....	mechanisch met 6 verhoudingen, pedaalbediening linkerkant van de motor			
OVERBRENGINGS- VERHOUDINGE	Verhouding Primaire	Secundaire	Eindverhouding	Totale verhouding	
	1e	19/63 = 1 : 3,315	10 / 30 = 1: 3,000	16 / 45 = 1 : 2,81	R1 x R2 x R3 = 1 : 27,976
	2e		14 / 29 = 1: 2,071		R1 x R2 x R3 = 1 : 19,317
	3e		17 / 27 = 1: 1,588		R1 x R2 x R3 = 1 : 14,81
	4e		19 / 25 = 1: 1,316		R1 x R2 x R3 = 1 : 12,270
	5e		21 / 23 = 1: 1,095		R1 x R2 x R3 = 1 : 10,213
	6e		22 / 21 = 1: 0,954		R1 x R2 x R3 = 1 : 8,901
CARBURATOR	Aantal .....	1			
	Model.....	DELL'ORTO PHBH 28			
ENERGIE	Brandstof .....	loodvrije super benzine, minimum octaangetal 95 (N.O.R.M) en 85 (N.O.M.M) volgens DIN 51 607			
FRAME	Type.....	Eén buis met dubbel wiegframe in staal met een hoge weerstand			
	Stuurwending .....	28°			
	Naloop .....	127 mm			
OPHANGINGEN	Vooraan .....	Upside down Ø40			
	Vorkbaan .....	260 mm			
	Achteraan .....	Gasgevulde schokdemper			
	Vorkbaan .....	280 mm			
REMMEN	Vooraan .....	Schijfrem - Ø320 mm - met hydraulische overbrenging			
	Achteraan .....	Schijfrem - Ø220 mm - met hydraulische overbrenging			
WIELVELGEN	Type.....	licht metaal met spaken			
	Vooraan .....	3,00 x 17"			
	Achteraan .....	4,25 x 17"			

BANDEN	VOORAAN.....	110/70 ZR 17 54W
	Bandenspanning alleen berijder	180 kPa (1,8 bar)
	Bandenspanning berijder en passagier	180 ± 10 kPa (1,8 ± 0,1 bar)
	ACHTERAAN.....	150/60 ZR 17 66W
	Bandenspanning alleen berijder	200 kPa (2 bar)
	Bandenspanning berijder en passagier	230 ± 10 kPa (2,3 ± 0,1 bar)
STARTEN	Type.....	CDI
	Vervroegde ontsteking.....	12° ± 2° voor de P.M.S
BOUGIE	Standaard.....	NGK R BR8 ES
	Afstand elektrode bougie.....	0,5+0,6 mm
LEIDING ELEKTRISCH	Accu.....	12 V - 4 Ah
	Zekeringen (algemeen).....	20 A
	Zekeringen (elek. besturing).....	15 A
	Zekeringen (hulp).....	7,5 A
	Wisselstroomdynamo.....	12 V - 180 W
LAMPJES	Dimlicht/groot licht.....	12 V - 35/35 W
	Standlicht vooraan.....	12 V - 5 W
	Richtingaanwijzers.....	12 V - 10 W
	Standlicht achteraan /plaatverlichting / remlicht.....	12 V - 5 / 21 W
	Instrumentenverlichting.....	12 V - 2 W
CONTROLELAMPJES	In neutraal.....	12 V - 1,2 W
	Richtingaanwijzers.....	12 V - 1,2 W
	Grote lichten.....	12 V - 1,2 W
	Taktoliereserve.....	12 V - 1,2 W
	Dimlicht.....	12 V - 1,2 W

## SMEERMIDDELENTABEL

**Versnellingsolie (aanbevolen):**  Agip GEAR SYNTH, SAE 75W - 90.

Als alternatief voor de aanbevolen olie kunt u oliemerken van hoge kwaliteit gebruiken met dezelfde of betere prestaties dan A.P.I GL-4.

**Smeerolie (aanbevolen):**  Agip SPEED 2T.


Als alternatief voor de aanbevolen oliën, kan er geheel synthetische versnellingsolie gebruikt worden met prestaties gelijk aan of hoger dan ISO -L-EGD en als alternatief JASO FC en als alternatief API TC.

**Vorkolie (aanbevolen):**  Agip FORK 5W of  Agip FORK 20W.

Als u een olie wenst die qua prestaties het midden houdt tussen  Agip FORK 5W en  Agip FORK 20W, dan kunt u deze twee soorten in de volgende verhoudingen mengen:

SAE 10W =  Agip FORK 5W 67% van het volume, +  Agip FORK 20W 33% van het volume.

SAE 15W =  Agip FORK 5W 33% du volume +  Agip FORK 20W 67% van het volume.

**Lagers en andere smeerpunten (aanbevolen):**  Agip GREASE 30.

Als alternatief voor de aanbevolen olie kunt u smeervet van hoge kwaliteit voor rollagers gebruiken, werktemperatuur  $-30^{\circ}\text{C} \dots +140^{\circ}\text{C}$ , druppelpunt  $150^{\circ}\text{C} \dots 230^{\circ}\text{C}$ , verhoogde anti-corrosiebescherming, goede weerstand tegen water en oxidatie..

**Bescherming accupolen:** Neutraal vet of vaseline.

**Kettingspray (aanbevolen):**  Agip CHAIN LUBE


### WAARSCHUWING

Gebruik uitsluitend nieuwe remvloeistof. Meng geen verschillende merken of soorten olie met elkaar zonder te controleren of ze compatibel zijn.

**Remvloeistof (aanbevolen):**  Agip BRAKE FLUID DOT 4 PLUS.

### WAARSCHUWING

Gebruik uitsluitend antivries en anti-corrosiemiddelen zonder nitriet, die een bescherming tot minstens  $-35^{\circ}\text{C}$  bieden.

**Motorkoelvloeistof (aanbevolen):**  Agip ANTIFREEZE PLUS.

**HET BELANG VAN EEN GOEDE SERVICE**

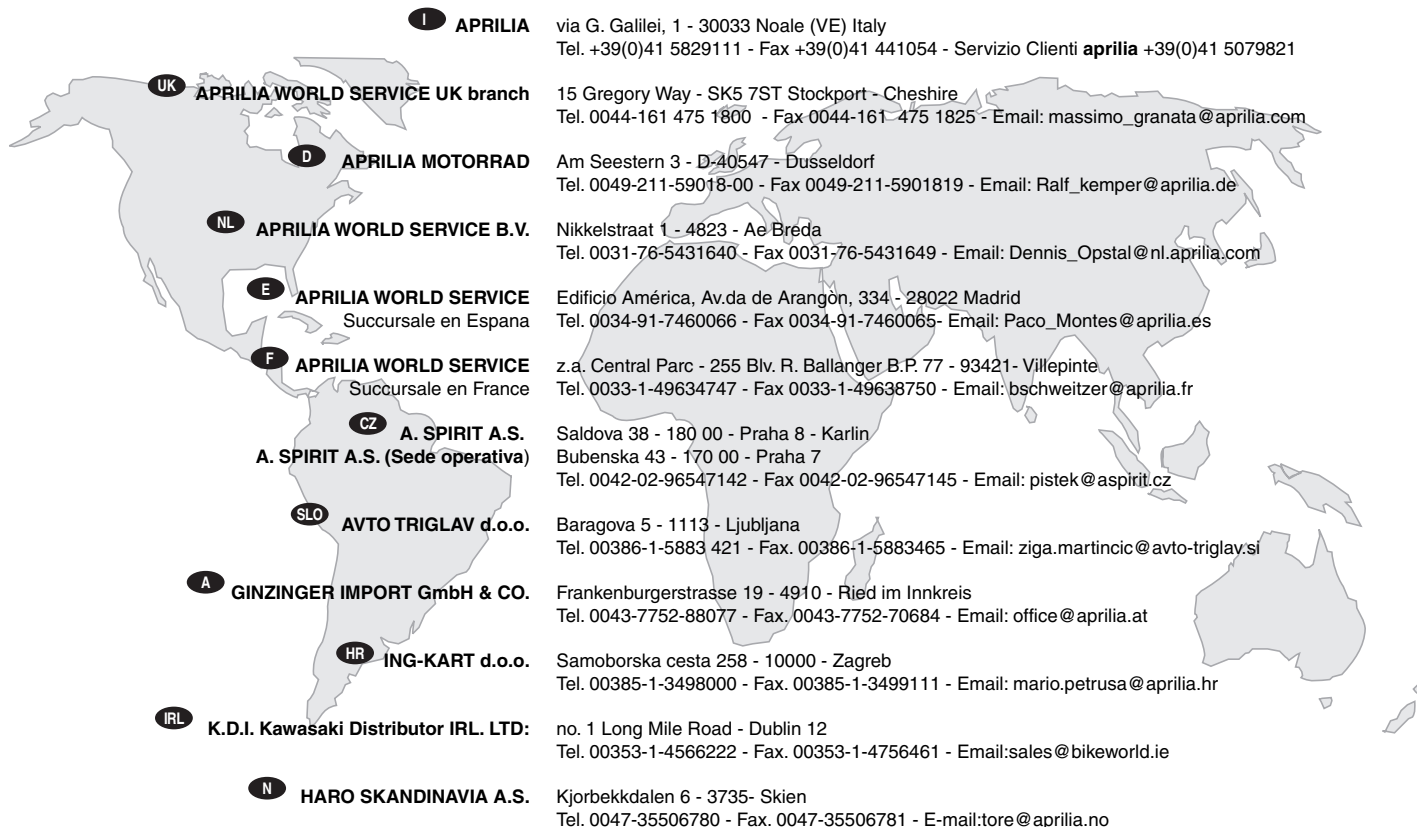
Door constante bijscholing en specifieke technische opleidingen kennen alleen de technici van de officiële Dealers en garages dit voertuig grondig en beschikken alleen zij over de nodige instrumenten en installaties voor correcte reparaties en onderhoudsverrichtingen.

De betrouwbaarheid van het voertuig hangt ook af van de goede staat van de mechanica van het voertuig. Het voertuig controleren voordat u wegrijdt, regelmatig onderhouden en uitsluitend originele onderdelen van **aprilia** gebruiken, is van essentieel belang!

Raadpleeg voor informatie omtrent de dichtstbijzijnde aprilia dealer en/of erkende servicecentrum de Gouden Gids of bel de klantenservice van aprilia op:

**[www.aprilia.com](http://www.aprilia.com)**

Alleen als u originele reserveonderdelen eist, bent u er zeker van dat u een product krijgt dat bestudeerd en getest is tijdens de ontwerpfase van het voertuig. De originele onderdelen van **aprilia** worden systematisch aan kwaliteitscontroleprocedures onderworpen om de betrouwbaarheid en levensduur ervan te waarborgen.



<b>I</b>	<b>APRILIA</b>	via G. Galilei, 1 - 30033 Noale (VE) Italy Tel. +39(0)41 5829111 - Fax +39(0)41 441054 - Servizio Clienti <b>aprilia</b> +39(0)41 5079821
<b>UK</b>	<b>APRILIA WORLD SERVICE UK branch</b>	15 Gregory Way - SK5 7ST Stockport - Cheshire Tel. 0044-161 475 1800 - Fax 0044-161- 475 1825 - Email: massimo_granata@aprilia.com
<b>D</b>	<b>APRILIA MOTORRAD</b>	Am Seestern 3 - D-40547 - Dusseldorf Tel. 0049-211-59018-00 - Fax 0049-211-5901819 - Email: Ralf_kemper@aprilia.de
<b>NL</b>	<b>APRILIA WORLD SERVICE B.V.</b>	Nikkelstraat 1 - 4823 - Ae Breda Tel. 0031-76-5431640 - Fax 0031-76-5431649 - Email: Dennis_Opstal@nl.aprilia.com
<b>E</b>	<b>APRILIA WORLD SERVICE</b> Succursale en Espana	Edificio América, Av.da de Arangón, 334 - 28022 Madrid Tel. 0034-91-7460066 - Fax 0034-91-7460065- Email: Paco_Montes@aprilia.es
<b>F</b>	<b>APRILIA WORLD SERVICE</b> Succursale en France	z.a. Central Parc - 255 Blv. R. Ballanger B.P. 77 - 93421- Villepinte Tel. 0033-1-49634747 - Fax 0033-1-49638750 - Email: bschweitzer@aprilia.fr
<b>CZ</b>	<b>A. SPIRIT A.S.</b> <b>A. SPIRIT A.S. (Sede operativa)</b>	Saldova 38 - 180 00 - Praha 8 - Karlín Bubenska 43 - 170 00 - Praha 7 Tel. 0042-02-96547142 - Fax 0042-02-96547145 - Email: pistek@aspirit.cz
<b>SLO</b>	<b>AVTO TRIGLAV d.o.o.</b>	Baragova 5 - 1113 - Ljubljana Tel. 00386-1-5883 421 - Fax. 00386-1-5883465 - Email: ziga.martincic@avto-triglav.si
<b>A</b>	<b>GINZINGER IMPORT GmbH &amp; CO.</b>	Frankenburgerstrasse 19 - 4910 - Ried im Innkreis Tel. 0043-7752-88077 - Fax. 0043-7752-70684 - Email: office@aprilia.at
<b>HR</b>	<b>ING-KART d.o.o.</b>	Samoborska cesta 258 - 10000 - Zagreb Tel. 00385-1-3498000 - Fax. 00385-1-3499111 - Email: mario.petrusa@aprilia.hr
<b>IRL</b>	<b>K.D.I. Kawasaki Distributor IRL. LTD:</b>	no. 1 Long Mile Road - Dublin 12 Tel. 00353-1-4566222 - Fax. 00353-1-4756461 - Email:sales@bikeworld.ie
<b>N</b>	<b>HARO SKANDINAVIA A.S.</b>	Kjorbekkdalen 6 - 3735- Skien Tel. 0047-35506780 - Fax. 0047-35506781 - E-mail:tore@aprilia.no

**TR** **MOTOMAX MOTORLU ARACLAR SAN. VE TIC. A.S.**  
Kore Sehiteri Cad. No. 42 - 80300 - Zincirlikuyu - Istanbul  
Tel. 0090-212-3360058 - Fax. 0090-212-3360057- Email: aincili@motomax.com.tr

**H** **MILLE MOTOR KFT. (sede operativa)**  
Hold utca 23 - H-1054 - Budapest  
Tel. 0036-1-3329938 - Fax. 0036-1-2693044 - Email: Zsoldos.lajos@elender.hu

**P** **MILFA IMPORTAÇÃO EXPORTAÇÃO LDA.**  
Av. Da Republica 692 - 4450 - Matosinhos  
Tel. 00351-229382450 - Fax. 00351-229371305 - Email: milfa@milfa.pt

**GR** **APRILIA HELLAS**  
Rizareiou 4 - 15233 - Halandri  
Tel. 0030-210-6898290 - Fax. 0030-210-6898056

**CH** **MOHAG A.G.**  
Bernnerstrasse Nord 202 - 8064 - Zurigo  
Tel. 0041-1-4348686 - Fax 0041-1-434 8606 - Email: agonser@mohag.ch

**B** **N.V./S.A. RAD**  
Landegemstraat 4 - Industriegebied - B-9031 - Drogen-Baarle  
Tel. 0032-9-2829410 - Fax. 0032-9-2810012 - Email: Kurt\_Derynck@rad.be

**DK** **T.M.P.**  
Hammervej 32 - 7900 - Nikobing Mors  
Tel. 0045-97-722233 - Fax. 0045-97-722143/33 - Email: thomas@aprilia.dk

**SF** **TUONTI NAKKILA OY**  
P.o.B. 18 - 29250 - Nakkila  
Tel. 00358-2-5352500 - Fax. 00358-2-5372793 - Email: satu.saarinen@aprilia.fi

**R** **RO GROUP INT.(sede operativa)**  
Str. Depozitelor 41-43 Jud. Arges - Pitesti  
Tel. 0040-248211004 -Fax. 0040-248211004 - Email: marian.ion@rogroun.ro

**CSI** **Z.A.O. ITALMOTO (sede operativa)**  
Ul. Preobragenskaya 5/7 -107076 - Mo - Moscow  
Tel. 007-095-780 4294 - Fax. 007-095-964 4001 - Email: italmoto@mtu-net.ru

**USA** **APRILIA WORLD SERVICE U.S.A., INC.**  
109 Smoke Hill Lane Suite 190 - GA 30188 - Woodstock  
Tel. 001-770-592-2261 - Fax. 001-770-592-4878

**J** **APRILIA JAPAN CORP.**  
SHINYOKOHAMAMEGURO BLDG. 3-22-5 SHINYOKOHAMA KOUHOKU-KU 222-0033  
YOKOHAMA-SHI KANAGAWA -Tel. 0081-454772632 - Fax 0081-454772605 - Email: m-okuyama@aprilijapan.co.jp

**AUS** **JOHN SAMPLE GROUP PTY LTD.**  
8 Sheridan Close - NSW 2214 - Milperra - Sydney  
Tel. 0061-2-97722666 - Fax. 0061-2-97742321 - Email: doreilly@jsg.com.au

**NZ MOTORCYCLING DOWNUNDER LTD.**

35, Manchester Street - P.o.B. 22416 - Christchurch  
Tel. 0064-3-3660129 - Fax. 0064-3-3667580 - Email: j.horne@xtra.co.nz

**RSA MOTOVELO S.A.**

Old Pretoria Road - Wynberg - Johannesburg  
Tel. 0027-11-7868486 - Fax. 0027-11-7868482 - Email: motovelo@betech.co.za

**MEX APRILIA DE MEXICO, SA. de CV.**

San Jeromino - 64640- 552 Monterrey N.L.  
Tel. 0052-818333-4493 - Fax: 0052-818348-9398 - sbertu Email: javier@aprilia.com.mx

**ROK BIKE KOREA CO. LTD.**

YeungSoo Bldg: 302 #206-25, Ohjang-Dong, Chung-Ku Seoul  
Tel. 0082-2-22756130 - Fax 0082-2-22756132 - Email: kukbike@yahoo.co.kr

**RP ULTRA BIKERS NETWORK INC.**

Bldg. 7294 cn Recto Highway - Pampanga  
Tel. 00632-7524450 - Fax 00632-7505764 - Email: ultracar@info.com.ph

**SGP CYCLENET PTE TLD**

1179 Serangoon Road - 328232 - Singapore  
Tel. 0065 6299 6251 - Fax. 0065 6297 5684 - Email: jeorj@mah.com.sg

**HK AH LAM MOTORCYCLE CO. LTD.**

29 Hak Po Street - Mongkok Kowloon - Hong Kong  
Tel. 00852-23859229 - Fax. 00852-23857920 - Email: garyyip@ahlam.com.hk

**RC PERFECT MOTORS COMPANY LIMITED**

No. 256, Sec. 2, Jhonghan Road, Taishan Township, Taipei County - 243 R.O.C Taipei  
Tel. 00886-222970511 - Fax. 00886-222970569 - Email: twintwin2@hotmail.com

**KWT ZED MOTORZ - Div. Of AL-RADWAN INTERNATIONAL GROUP**

Block 1, Street 13, Bldg 107, Shuwaikh Industrial 45703  
Tel. 00965-4828072 - Fax. 00965-4828073 - Email: zed@zedmotorz.com

**RL ACCESS INTERNATIONAL FOR TRADING SARL.**

Diamond Tower, 10th Floor P.O.B. 13 - Verdun, near Mandarine Beirut  
Tel. 00961-1797333 - Fax. 00961-1798333 - Email: access\_in@hotmail.com

**RI PT. MOTOR MEGA PERFORMA**

Jl. Keutamaan no. 75 - Jakarta Barat  
Tel. 0062 21 63333929 - Fax. 0062 21 6337889 - Email: purity@cbn.net.id

**CDN BARRETT MARKETING GROUP Ltd.**

9060 300 Lockhart Mill Road - E7M 5C3 - Woodstock  
Tel. 001-5063281315 - Fax. 001-5063281582 - Email: joseeb@barrettcorp.com





**BERMUDA INTERNATIONAL LTD.**

235, Middle Road - Southampton  
Tel. 001-4412385050 - Email: europspace@ibl.bm

IND

**MAJESTIC AUTO LIMITED**

10th KM Stone - G.T. Road - P.O.Dujana - 203207 Dadri - Ghaziabad UP  
Tel. 0091-98100-19315 - Fax. 0091-98100-19300

GCA

**MOTOMANIA, S.A.**

BOULEVARD LIBERACION 4-19, ZONA 9 - 1009 - GUATEMALA CITY  
Tel. 0050-2-3622868 /69 - Fax. 0050-2-3622877 - Email: roberto.alvarado@motomania.tv

AZG

**DUARTE BASTOS & CASTENDO, LDA**

Rua Dr.António José de Almeida n°238- Benguela  
Tel. 00244-7-232669 - Fax 00244-7-235106 - Email: castendo@nexus.ao

CR

**EUROBIKE BZ S.A.**

Curridabat De Municipalidad Mts. Sur. Aptado Postal 2733 - 1000 San Jose  
Tel. 00506-272-6680 - Fax 00506-272-0460 - Email: motobrey@racsa.co.cr

BG

**H.W.A.K. CO. LTD**

61 Cyril amd Metody Str. Sofia  
Tel. 0035929887320 - Fax 0035929887321 - Email: hwak@tecno-link.com

PL

**T.W. CONSULTING Sp. Z.o.o.**

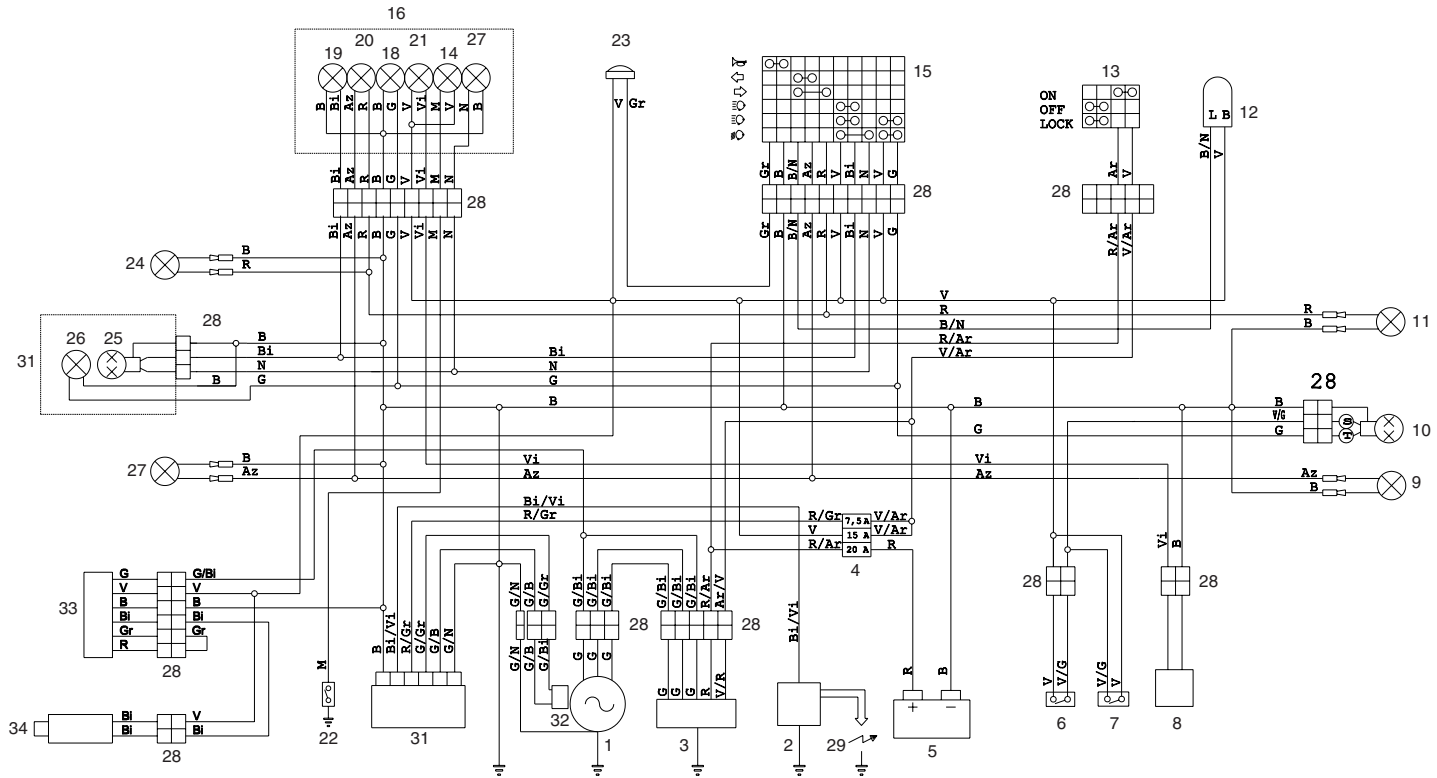
Ul. Zakliki z Mydlnik 16 30-198 Krakow  
Tel. 0048-126232680 - Fax 0048-124253366 - Email: lukasz.wicher@ktm.info

MAL

**TOTAL TITANIUM SDN BHD**

Lot 7B Jalan Bersatu 13/4 - Section 13 46200 Petaling Jaya Selangor  
Tel. 0060326983500 - Fax 0060326981195 - Email: ajackso@attglobal.net

# BEDRADINGSHEMA - MX 125



## LEGENDA BEDRADINGSHEMA - MX 125

- 1) Dynamo
- 2) Bobine
- 3) Spanningregelaar
- 4) Zekeringen
- 5) Accu
- 6) Schakelaar rem vooraan
- 7) Schakelaar achterremlicht
- 8) Sensor oliepeil
- 9) Linker richtingaanwijzer achteraan
- 10) Achterlicht
- 11) Rechter richtingaanwijzer achteraan
- 12) Knipperfunctie
- 13) Startschakelaar/stuurblokkering
- 14) Controlelampje versnelling in neutraal
- 15) Linker lichtschakelaar
- 16) Instrumentenpaneel
- 17) Controlelampje dimlicht
- 18) Instrumentenpaneelverlichting
- 19) Controlelampje groot licht
- 20) Controlelampje richtingaanwijzers
- 21) Controlelampje oliepeil
- 22) Schakelaar versnelling in neutraal.
- 23) Claxon.
- 24) Richtingaanwijzer vooraan rechts.

- 25) Lamp dimlicht/groot licht
- 26) Standlichtlamp vooraan
- 27) Richtingaanwijzer vooraan links.
- 28) Meervoudige connectoren
- 29) Bougie
- 30) Koplamp
- 31) CDI
- 32) Pick up
- 33) Elektronische besturing **FP**
- 34) Solenoïdeklep **FP**

### KLEUREN VAN DE KABELS:

- Or** oranje  
**Az** azuurblauw  
**B** blauw  
**Bi** wit  
**G** geel  
**Gr** grijs  
**M** bruin  
**N** zwart  
**R** rood  
**V** groen  
**Vi** paars

**aprilia** s.p.a. is van mening dat u een goede keuze hebt gemaakt en verzoekt haar klanten:

- Het milieu niet te vervuilen met olie, brandstof, vervuilende stoffen en componenten.
- De motor niet onnodig aan te laten staan.
- Geen lawaaihinder te veroorzaken.
- De natuur te respecteren.